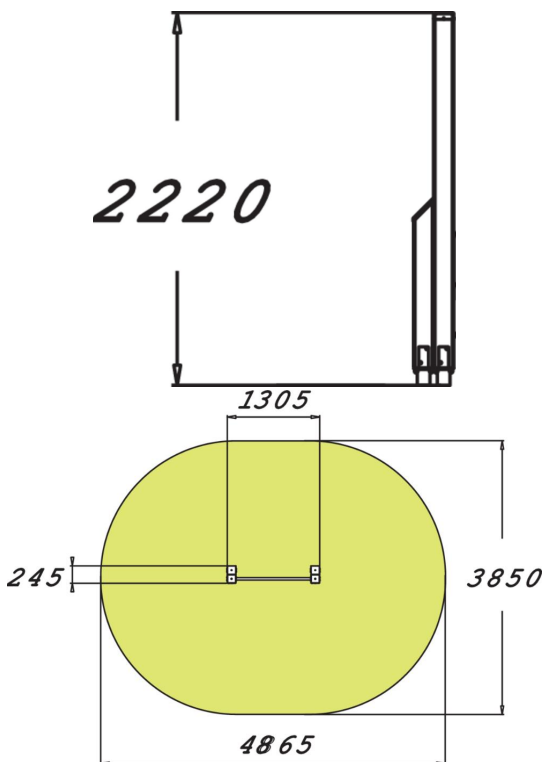




Välineeseen kuuluu kaksi tukipuuta ja viisi tankoa. Väline on 2220 mm korkea. Tikkaita voi käyttää muun muassa erilaisiin venytyksiin sekä ylittämiseen esimerkiksi erilaisissa radoissa.



length	245
width	1305
height	2220
impact_area	15.6
min_space_height	3610
max_free_fall_height	2110
safety_standards	EN 16630, EN 1176-1 TÜV
mounting_foundation	Deep Mounting Surface Mounting