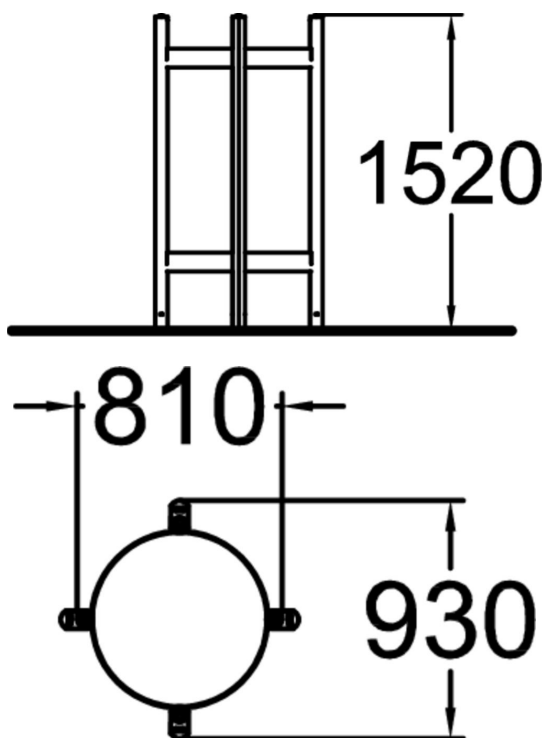


Trosa, stamskydd



Cylinderformat stamskydd för offentliga miljöer som skyddar trädets stam och fästs tillsammans med markgaller. Stamskyddet har stålörstänger och mäter 1520 mm från mark, diameter 680 mm. Produktens formgivare Ark. Jan Råntfors.



Längd, mm	810
Bredd, mm	810
Höjd mm	1520
Monteringsalternativ	surface_mounting
Färg på metallkomponenter	