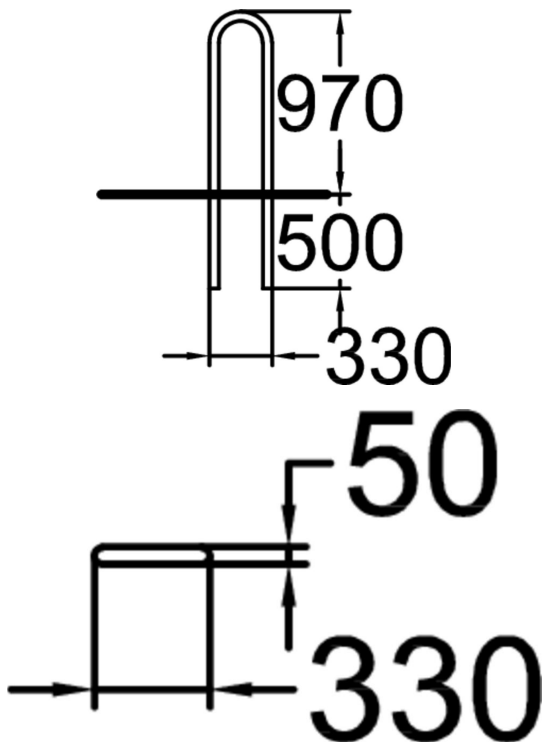




Du kan låsa fast din cykel vid ramen på Bågen cykelställ. Designen är enkel och stilren så den passar de flesta miljöer. En Bågen tar två cyklar, en på varje sida. Rekommenderat utrymme mellan stativen är 80-100 cm vilket ger 40-50 cm utrymme för varje cykel. Bågen är tillverkad i bockat, pulverlackerat stål och finns för både nedgjutning och ytmontering. Produktens formgivare Ark. Jan Rantfors.



Längd, mm	330
Bredd, mm	50
Höjd mm	970
Monteringsalternativ	deep_mounting surface_mounting
Färg på metallkomponenter	