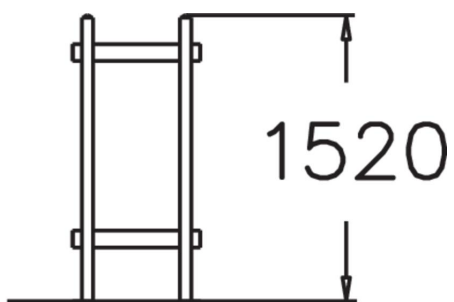


Trosa, stamskydd



Cylinderformat stamskydd för nedgjutning som skyddar trädets stam. Stamskyddet har stålrörsstänger och mäter 1520 mm från mark, diameter 680 mm.



Höjd mm	1500
Monteringsalternativ	deep_mounting
Färg på metall	

