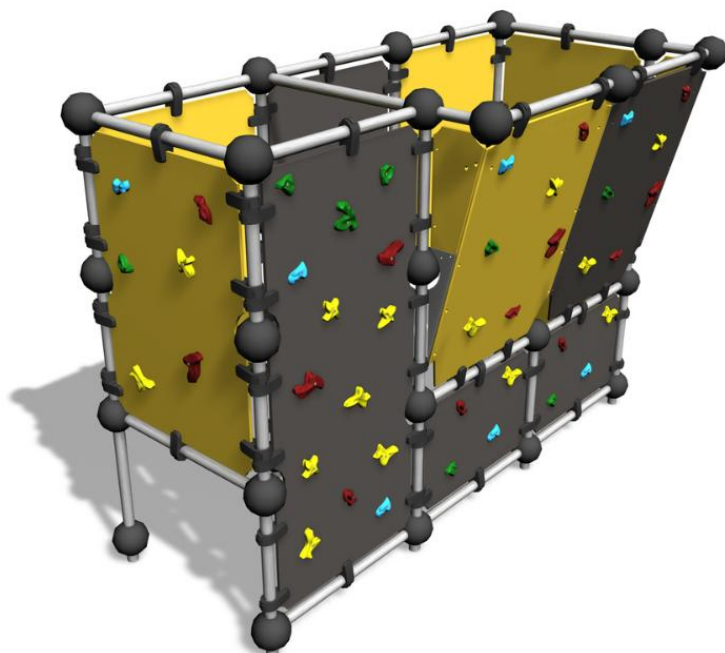
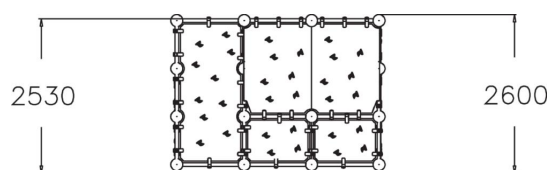
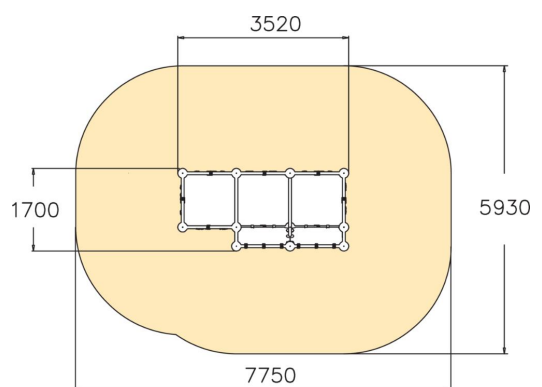


220690

Wall Bouldering L



Klätterväggarna har flera vinklar och lutning för att skapa en spännande klättring. Bouldering handlar om klättring nära marken och i olika vinklar. Greppens olika färger visar vägen uppåt på väggarna: rött och gult är svårare, blått och grönt lättare. Du kan också gömma dig inuti klätterutrustningen. Ställningen är stabil och slitstark med material i HPL och metall.



Åldersgrupp	5+
Antal användare	8
Längd, mm	3520
Bredd, mm	1700
Höjd mm	2600
Islagsyta M ²	40.7
Fallyta, M ²	40.7
Minimum utrymmeshöjd, mm	4020
Max fri fallhöjd, mm	2530
Säkerhetsstandard	EN 1176-1 TÜV
Monteringstid (1 person) tim	21
Monteringsalternativ	deep_mounting surface_mounting
Färger på väggar och HPL-kc	enter