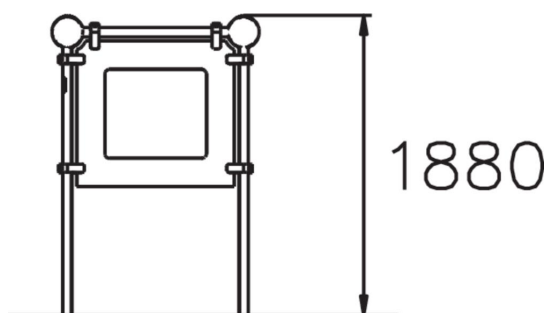
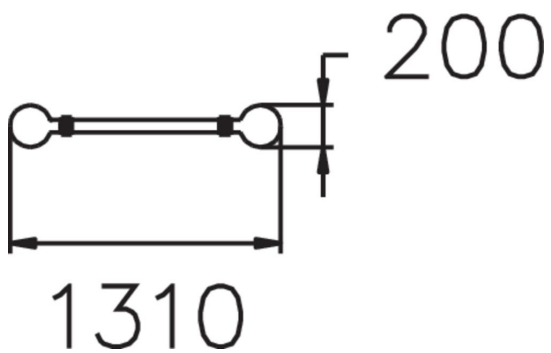


Informationsskylt



På informationsskylten Parkour kan man se instruktioner om hur man kan använda utrustningen. Man kan även läsa in QR koderna med telefonen för att se youtubevideos på hur man kommer igång med enkla övningar på ett säkert sätt.



Längd, mm	1310
Bredd, mm	200
Höjd mm	1880
Minimum utrymmeshöjd, mm	3680
Monteringstid (1 person) tim	2