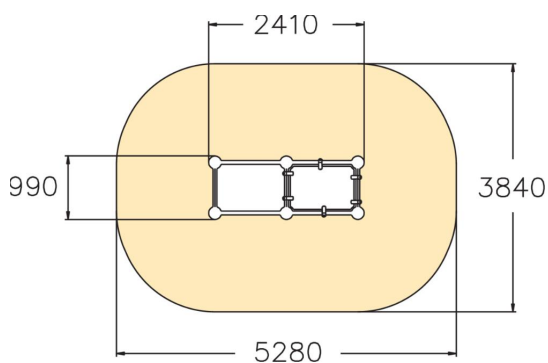
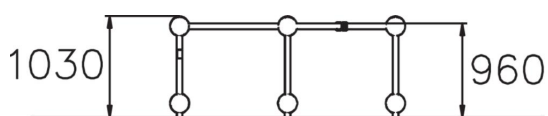


Voltlådan med räcke ger parkourutövare möjlighet att träna ett eller flera moment i följd på ett lite mindre utrymme. Man kan använda produktens olika delar för att kombinera flera moment som bidrar till att avancera och utveckla sina färdigheter.



Åldersgrupp	10
Antal användare	2
Längd, mm	2410
Bredd, mm	990
Höjd mm	1030
Islagsyta M <sup>2</sup>	18.2
Fallyta, M <sup>2</sup>	18.2
Minimum utrymmeshöjd, mm	2830
Max fri fallhöjd, mm	960
Säkerhetsstandard	EN 1176-1 TÜV
Monteringstid (1 person) tim	7
Monteringsalternativ	deep_mounting surface_mounting
Färg på metallkomponenter	
Färger på väggar och HPL-komponenter	