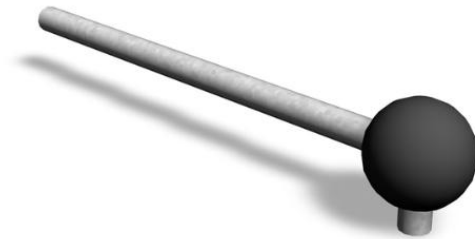
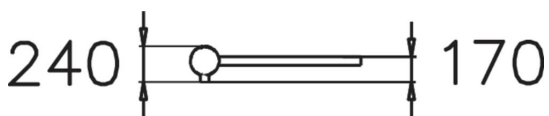
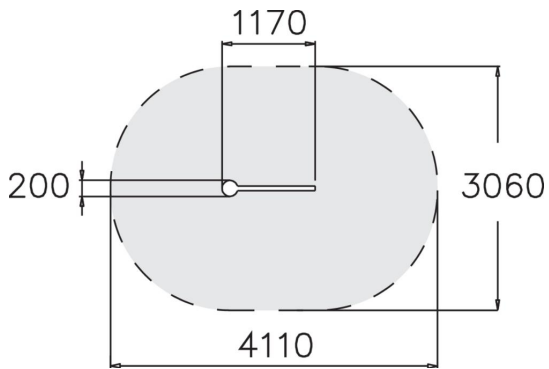


Precision bar extra



Vill man göra en precisions bar extra lång så kan man länka samman 220540 med 220539. Den extra förlängningen gör momentet mer utmanande och fler får plats.



Åldersgrupp	6
Antal användare	2
Längd, mm	1170
Bredd, mm	200
Höjd mm	240
Fallyta, M ²	10.6
Minimum utrymmeshöjd, mm	2040
Max fri fallhöjd, mm	170
Säkerhetsstandard	EN 1176-1 TÜV
Monteringstid (1 person) tim	1
Monteringsalternativ	deep_mounting surface_mounting