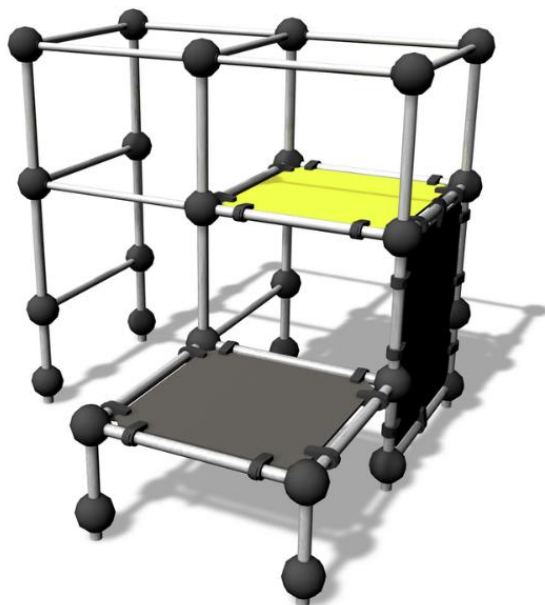
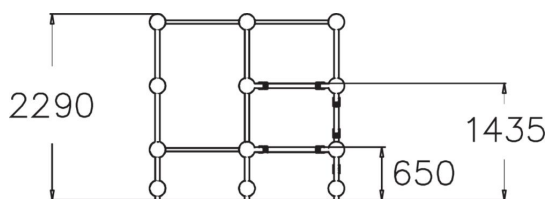
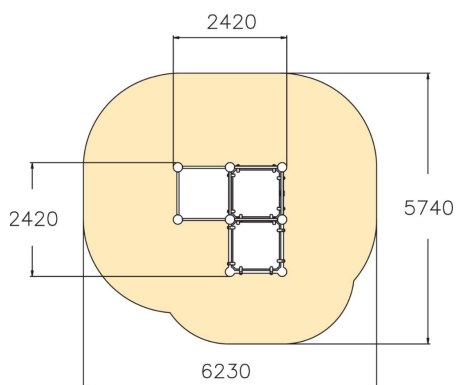



220520

Spider cage S



Parkourställningen Spider cage Small passar både vana utövare och nybörjare. Eftersom parkour handlar om att hitta sin väg och träna efter sina egna förutsättningar så passar sporten många och kan anpassas efter individen.



Åldersgrupp	6
Antal användare	7
Längd, mm	2420
Bredd, mm	2420
Höjd mm	2290
Islagsyta M ²	30.4
Fallyta, M ²	30.4
Minimum utrymmeshöjd, mm	4090
Max fri fallhöjd, mm	2210
Säkerhetsstandard	EN 1176-1 TÜV
Monteringstid (1 person) tim	18
Monteringsalternativ	deep_mounting surface_mounting
Färg på metallkomponenter	
Färger på väggar och HPL-komponenter	