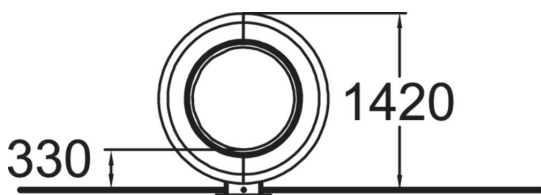
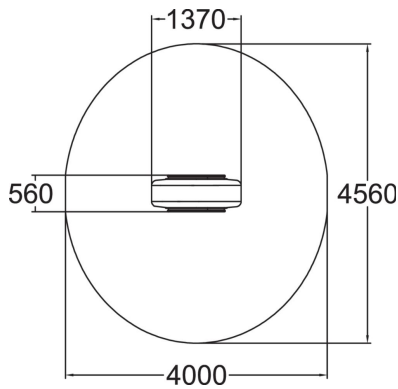




Snurrmaskinen gör som den heter dvs snurrar. Med plats för ett barn snurrar karusellen runt. Den är öppen på båda sidor och har stabila handtag som gör det enkelt att sätta sig på plats och ta sig ut.



Åldersgrupp	6+
Antal användare	3
Längd, mm	1370
Bredd, mm	560
Höjd mm	1420
Islagsyta M ²	14.4
Minimum utrymmeshöjd, mm	1800
Max fri fallhöjd, mm	1000
Säkerhetsstandard & certifikat	EN 1176-1 TÜV
Monteringstid (1 person) tim	4
Monteringsalternativ	surface_mounting
Färg på metall	