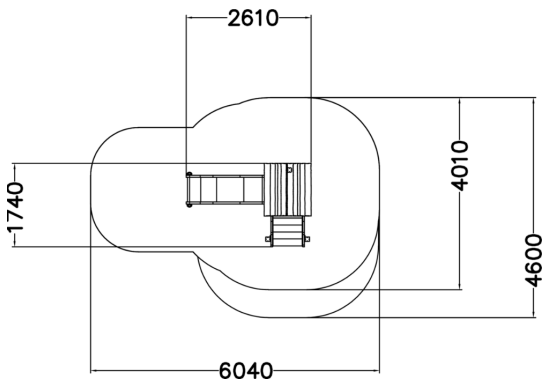
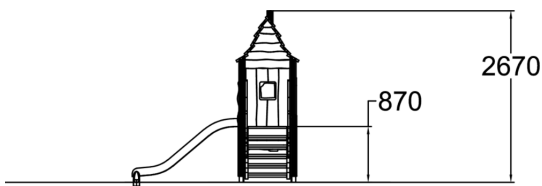




Tornets låga trappa och lutning gör det lätt för även ett litet barn att ta sig upp och åka ner för rutschen. Fönstret uppe på tornet är fint inramat med ett vackert löv. En av de två väggarna uppe i tornet är en staketvägg så att barnens lek lätt kan övervakas. Det branta sadeltaket och det böjda takplanet är influerade av medeltida skandinavisk design, nedskalad för att passa barn. Den lilla rutschkanan i trä med en glidyta i stål kompletterar strukturen på ett vackert sätt. Fönsterramen ger designen en välkomnande och ljus accent. Produkten är tillverkad av nordisk tall och finns i färgen Flora brun eller i naturlig ton dvs enbart träskyddsbehandlad furu.



Åldersgrupp	1+
Antal användare	6
Längd, mm	2610
Bredd, mm	1740
Höjd mm	2670
Islagsyta M <sup>2</sup>	19
Fallyta, M <sup>2</sup>	21.1
Minimum utrymmeshöjd, mm	3990
Max fri fallhöjd, mm	1000
Säkerhetsstandard	EN 1176-1, 3 TÜV
Monteringstid (1 person) tim	3
Monteringsalternativ	deep_mounting surface_mounting
Färg på träkomponenter	
Färg på metallkomponenter	