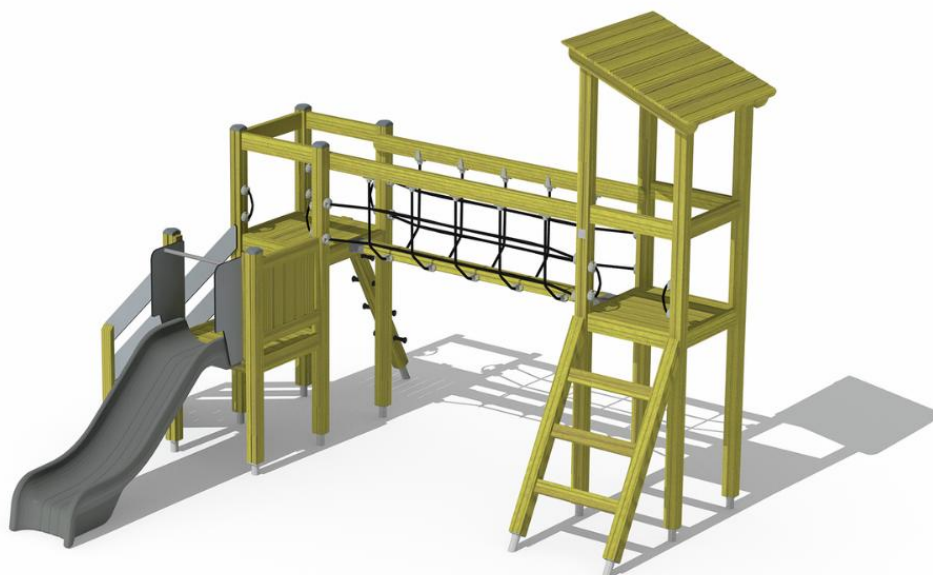


Antal klättring
2

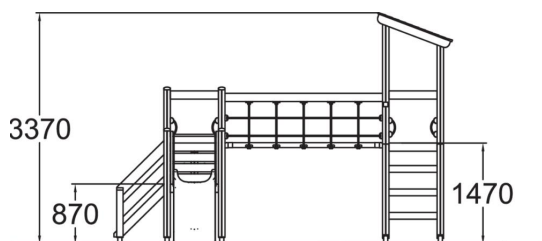
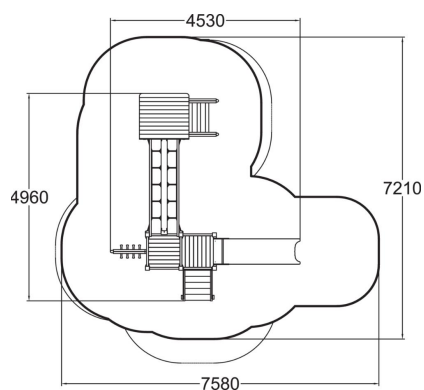
Antal tak
1

Antal rutschkanor
1

Antal torn
2



En multifunktionell lekställning, med tre olika nivåer som barnen tar sig upp på via en trappa eller olika stegar. En balansbom med nät runt sammankopplar de två högre platåerna.



Åldersgrupp	1+
Antal användare	9
Längd, mm	4530
Bredd, mm	4960
Höjd mm	3370
Islagsyta M ²	37.3
Fallyta, M ²	40.3
Minimum utrymmeshöjd, mm	3370
Max fri fallhöjd, mm	1840
Säkerhetsstandard & certifikat	EN 1176-1, 3 TÜV
Monteringstid (1 person) tim	11
Monteringsalternativ	deep_mounting