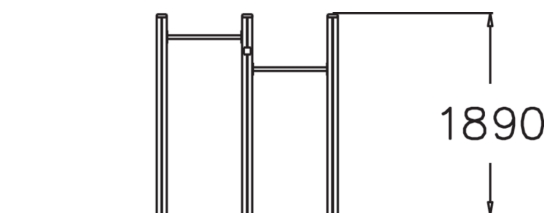
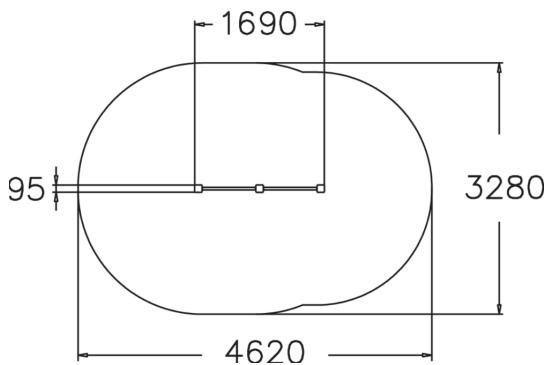



Volträcke för 2



Ett volträcke med två platser som är på olika höjder ger barn valmöjligheter. Att volta på ett räcke ger barnen tillfällen att öva styrka, teknik och motorik på ett kul sätt.



Åldersgrupp	5+
Antal användare	2
Längd, mm	1690
Bredd, mm	95
Höjd mm	1890
Islagsyta M ²	12.6
Fallyta, M ²	12.6
Minimum utrymmeshöjd, mm	1980
Max fri fallhöjd, mm	1680
Säkerhetsstandard	EN 1176-1 TÜV
Monteringstid (1 person) tim	1
Monteringsalternativ	deep_mounting
Färg på träkomponenter	
Färg på metallkomponenter	