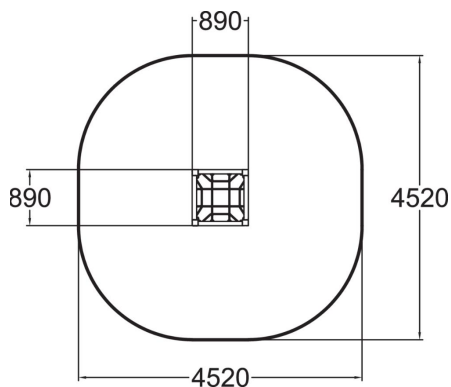
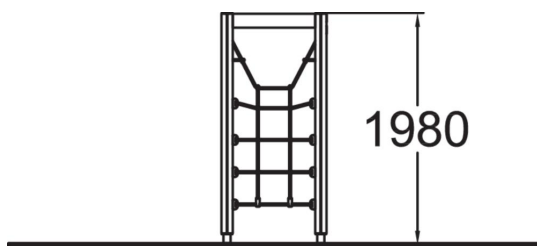


En klätterställning med utmaningar! Nätet är format för att ge utövarna en ordentlig utmaning. Att klättra gör att man tränar koordination, balans och styrka.



Åldersgrupp	4+
Antal användare	4
Längd, mm	890
Bredd, mm	890
Höjd mm	1980
Islagsyta M ²	18
Fallyta, M ²	17.6
Minimum utrymmeshöjd, mm	3780
Max fri fallhöjd, mm	1970
Säkerhetsstandard & certifikat	EN 1176-1 TÜV
Monteringstid (1 person) tim	3
Monteringsalternativ	deep_mounting