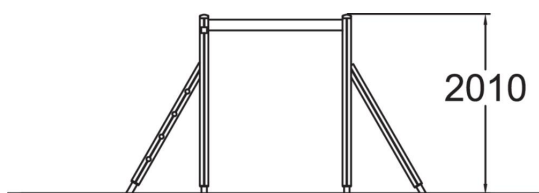
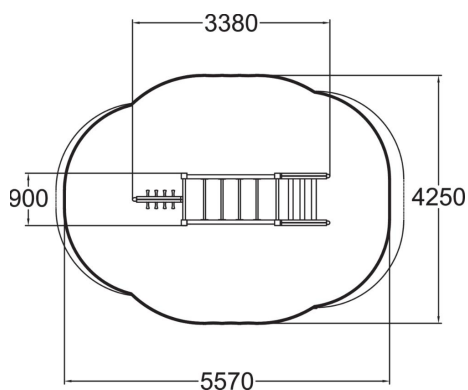


175005

Klätterställning



Det är en armgångsställning med två typer av vägar upp för att underlätta armgången. På ena sidan är det en stege och på andra sidan finns en bom med fotpinnar.



Åldersgrupp	3+
Antal användare	3
Längd, mm	3380
Bredd, mm	900
Höjd mm	2010
Islagsyta M ²	19.4
Fallyta, M ²	20.8
Minimum utrymmeshöjd, mm	4030
Max fri fallhöjd, mm	1950
Säkerhetsstandard & certifikat	EN 1176-1 TÜV
Monteringstid (1 person) tim	4
Monteringsalternativ	deep_mounting