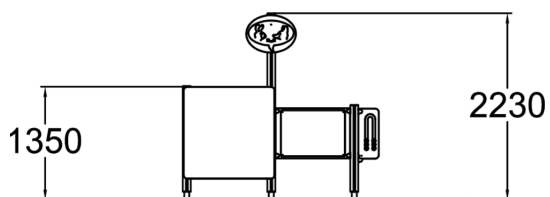
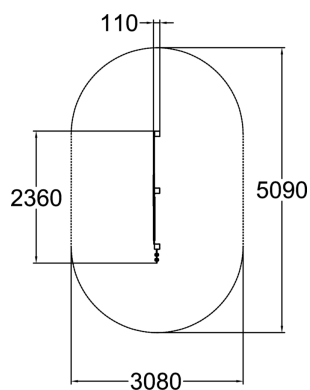


Kommunikationsskylt



Kommunikationsskylten är ett viktigt stöd i vardagen för barn som inte är verbala, har svårigheter med att prata eller med talförståelse. Produkten är ett funktionellt och viktigt stöd för interaktion och koordinering för alla barn. Med hjälp av kommunikationsskylten kan bilderna användas till att t. ex se vad som kommer att hända under dagen och i vilken ordning. Barn och familjer som lär sig ett nytt språk har också nytta av bildsymbolerna. Produkten innehåller ett pictogram på det språk du önskar, vilket du anger när du gör din beställning. Läs mer om produkten under fliken Material och färger



Åldersgrupp	1+
Antal användare	4
Längd, mm	2360
Bredd, mm	110
Höjd mm	2230
Fallyta, M ²	13.6
Minimum utrymmeshöjd, mm	2230
Säkerhetsstandard	EN 1176-1 TÜV
Monteringsalternativ	deep_mounting surface_mounting
Färg på träkomponenter	
Färger på väggar och HPL-känter	