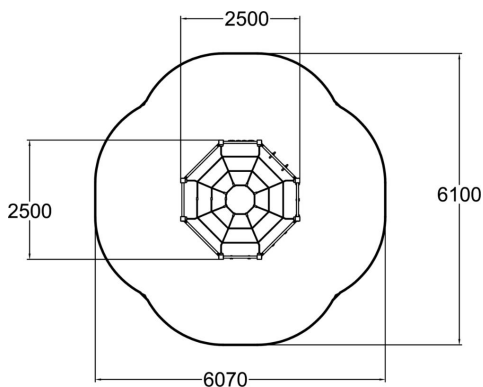
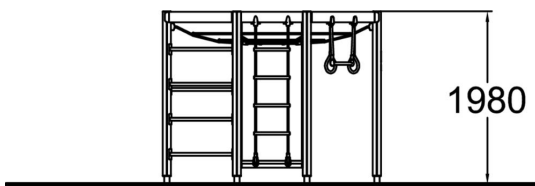




Storkboet är en mycket kul klätterställning med ett flertal klättermoment på en och samma ställning, nät, ribbor, ribbstege, klätternät, repstege och romerska ringar. Barnen kan klättra på ut- och insidan.



Åldersgrupp	3
Antal användare	10
Längd, mm	2490
Bredd, mm	2490
Höjd mm	1980
Islagsyta M ²	28.9
Fallyta, M ²	28.9
Minimum utrymmeshöjd, mm	2280
Max fri fallhöjd, mm	1970
Säkerhetsstandard	EN 1176-1 TÜV
Monteringstid (1 person) tim	11
Monteringsalternativ	deep_mounting surface_mounting
Färg på träkomponenter	
Färg på metallkomponenter	
Färger på väggar och HPL-ke	
Färg på rep	