

Antal klättring
2

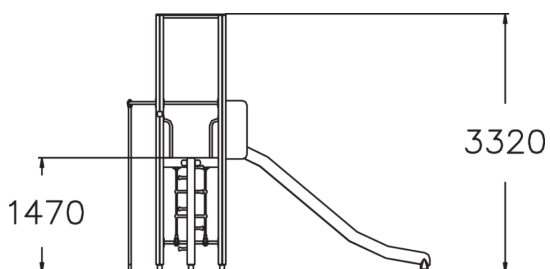
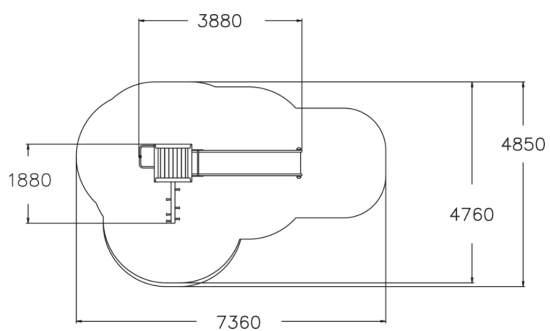
Antal tak
1

Antal rutschkanor
1

Antal torn
1



Ett högt torn med en böjd pinnstege och repstege för att ta sig upp till tornet där barnen kan åka ner via brandmansstängan eller rutschkanan.



Åldersgrupp	4+
Antal användare	5
Längd, mm	3880
Bredd, mm	1880
Höjd mm	3320
Islagsyta M ²	25
Fallyta, M ²	25.3
Minimum utrymmeshöjd, mm	3320
Max fri fallhöjd, mm	1470
Säkerhetsstandard	EN 1176-1, 3 TÜV
Monteringstid (1 person) tim	7
Monteringsalternativ	deep_mounting surface_mounting
Färg på träkomponenter	
Färg på metallkomponenter	
Färger på väggar och HPL-kc	