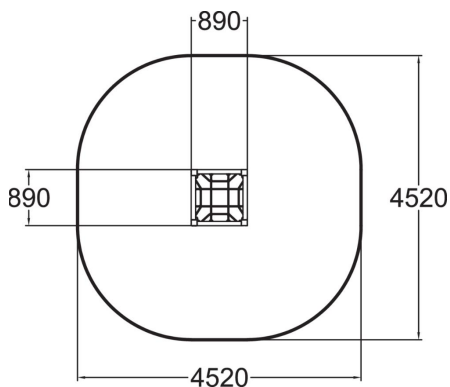
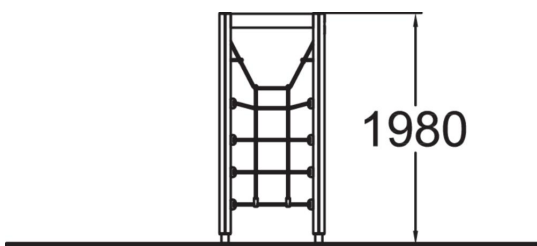




En annorlunda mindre klätterställning ger barnen en utmaning med sina udda former och vinklar i klätternätet.



Åldersgrupp	4+
Antal användare	4
Längd, mm	890
Bredd, mm	890
Höjd mm	1980
Islagsyta M <sup>2</sup>	17.6
Fallyta, M <sup>2</sup>	17.6
Minimum utrymmeshöjd, mm	3470
Max fri fallhöjd, mm	1970
Säkerhetsstandard & certifikat	EN 1176-1 TÜV
Monteringstid (1 person) tim	3
Monteringsalternativ	deep_mounting surface_mounting