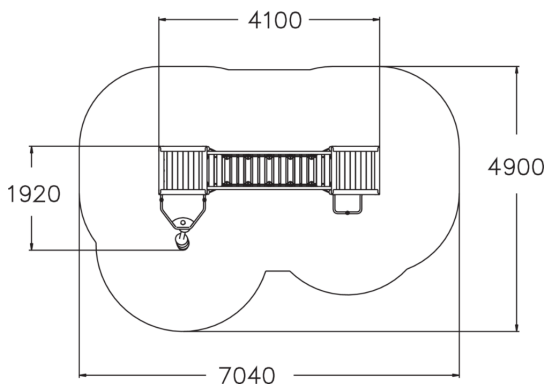
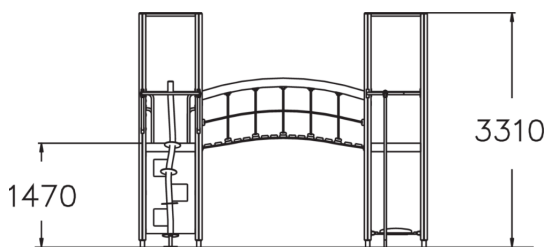


-  number_of_bridges
1
-  Antal klättring
3
-  Antal lekpaneler
1
-  Antal tak
2
-  Antal torn
2



Lekställningen är uppbyggd som två torn med en bro mellan sig. Barnen får själva välja sin väg upp och ned bland lekmoment som balansknapp, ribbstege, klättervägg, lekpanel, brandmannsstång och en roterande klätterstång.



Åldersgrupp	4
Antal användare	10
Längd, mm	4100
Bredd, mm	1920
Höjd mm	3310
Islagsyta M ²	28.1
Fallyta, M ²	28.1
Minimum utrymmeshöjd, mm	3310
Max fri fallhöjd, mm	1580
Säkerhetsstandard	EN 1176-1 TÜV
Monteringstid (1 person) tim	12
Monteringsalternativ	deep_mounting surface_mounting
Färg på träkomponenter	
Färg på metallkomponenter	
Färger på väggar och HPL-kc	
Färg på rep	