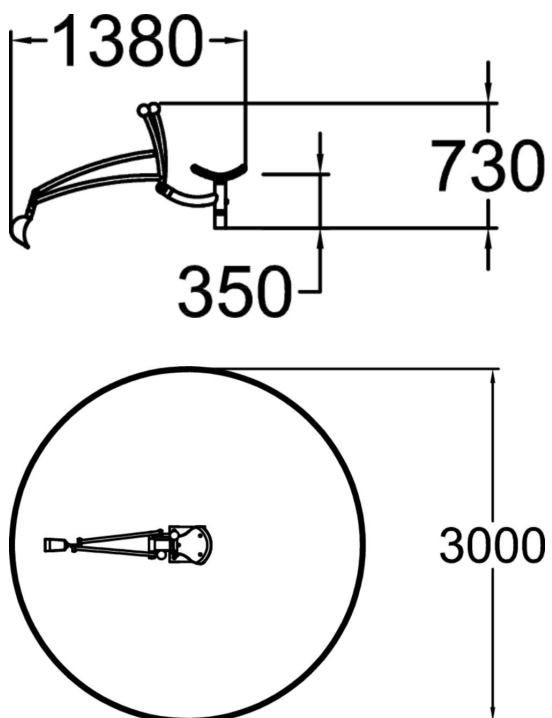




Grävskopan gör sig bra i eller vid en sandlåda. Många barn tycker om att gräva och efterlikna byggplatser i sin lek. Grävskopan roterar lätt 360° och är lätt att manövrera för de mindre barnen.



Åldersgrupp	3+
Antal användare	1
Längd, mm	1380
Bredd, mm	330
Höjd mm	730
Islagsyta M <sup>2</sup>	7.1
Fallyta, M <sup>2</sup>	9.4
Minimum utrymmeshöjd, mm	1850
Max fri fallhöjd, mm	350
Monteringstid (1 person) tim	2
Monteringsalternativ	deep_mounting
Färg på metallkomponenter	