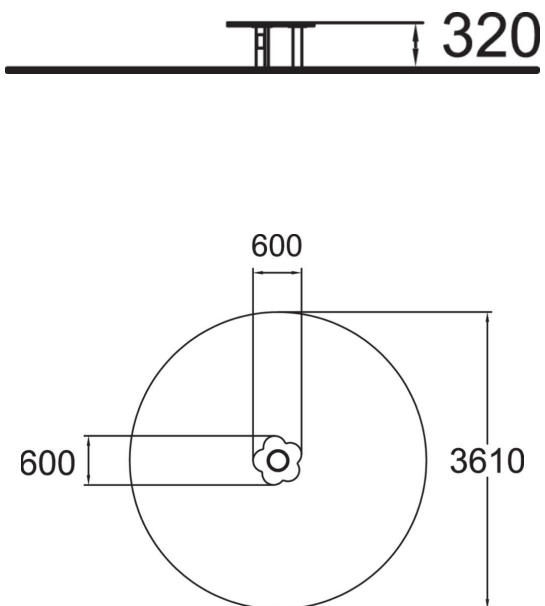




Lekbord ger barn möjlighet att flytta upp leken på en högre nivå, där de i annat fall kanske hade suttit ner så står de vid bordet och leker istället. Bordet som är format som en blomma har en stor yta att leka på. Bordet blir också tillgänglighetsanpassat om det står på en fri yta med lättframkomligt underlag.



Åldersgrupp	1+
Längd, mm	600
Bredd, mm	600
Höjd mm	320
Fallyta, M <sup>2</sup>	10.2
Minimum utrymmeshöjd, mm	2120
Max fri fallhöjd, mm	320
Säkerhetsstandard	EN 1176-1 TÜV
Monteringstid (1 person) tim	1.5
Monteringsalternativ	deep_mounting surface_mounting
Färger på väggar och HPL-kc	