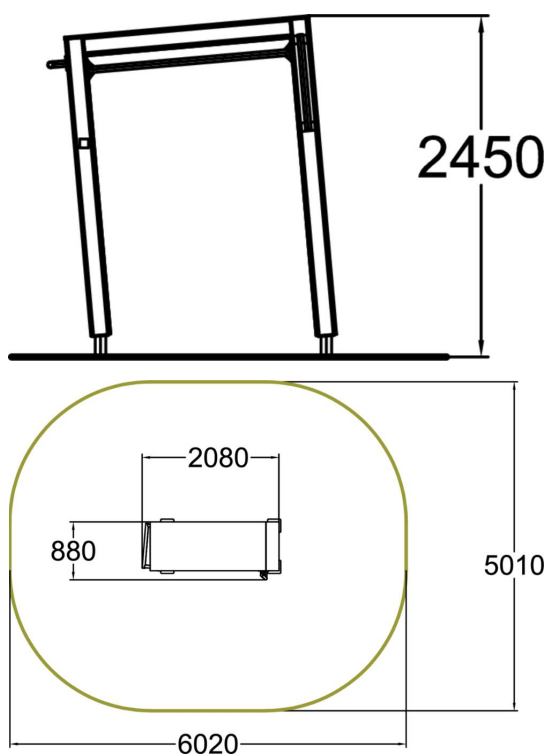





Den högsta Baseprodukten har väggar som är tillräckligt höga för riktiga wall runs och andra väggtekniker för ungdomar och vuxna. Det finns många räcken som ger olika alternativ för placering av händer, att svinga sig, hänga och klättra. Den vinklade formen ger variation i träningen och gör utrustningen inbjudande och inspirerande. Ytan på den bakre väggen har perfekt friktion för väggtekniker. Färgerna på murarna och innerväggarna med kreativa former ger den det unika utseende som är så typiskt för hela Dash Parkour serien.



Längd, mm	2080
Bredd, mm	880
Höjd mm	2450
Islagsyta M <sup>2</sup>	26.3
Fallyta, M <sup>2</sup>	26.3
Minimum utrymmeshöjd, mm	4550
Max fri fallhöjd, mm	2450
Säkerhetsstandard	EN 16899
Monteringsalternativ	deep_mounting surface_mounting
Färg på träkomponenter	
Färg på metallkomponenter	