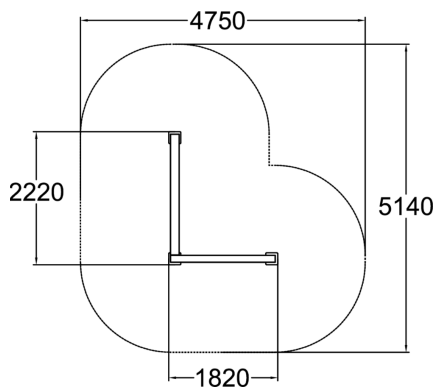
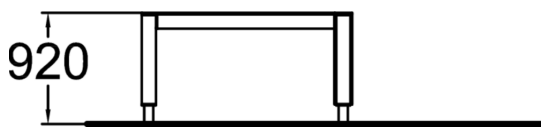


Vault LX är gjord för vaults och balansering. LX har en bom istället för en vägg på ena sidan. Det ger utrymme för att exempelvis rulla under bommen. L-formen ger flexibilitet i olika riktningar och bjuder in till fortsatt rörelse. Med en väghöjd på 920 mm passar Vault L bäst för ungdomar och vuxna. Vaultprodukterna har även andra funktioner som exempelvis balansering, upphopp och landningar, framför allt i kombination med andra produkter.



Längd, mm	2140
Bredd, mm	1750
Höjd mm	920
Islagsyta M ²	16.3
Fallyta, M ²	18.8
Minimum utrymmeshöjd, mm	3020
Max fri fallhöjd, mm	920
Säkerhetsstandard	EN 16899 TÜV
Monteringsalternativ	deep_mounting surface_mounting
Färg på träkomponenter	
Färg på metallkomponenter	