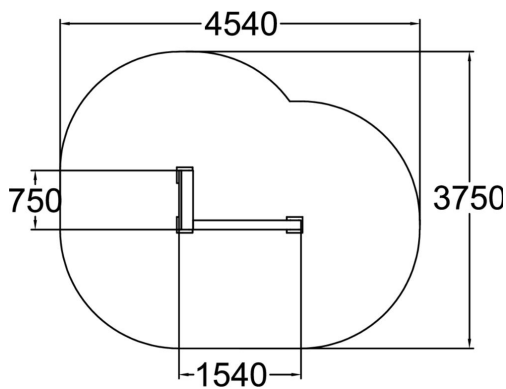




Vault S har funktioner som vaults för barn samt balansering, hopp och landningar för alla åldersgrupper. Den lutande L-formen ger flexibilitet i olika riktningar och bjuder in till fortsatt rörelse. Vault S kan användas för att kombinera funktioner med annan utrustning eller koppla ihop två andra delar för att skapa hinderbanor. Vault S har en träram.



Längd, mm	1540
Bredd, mm	750
Höjd mm	530
Fallyta, M <sup>2</sup>	13.8
Minimum utrymmeshöjd, mm	2630
Max fri fallhöjd, mm	530
Säkerhetsstandard	EN 16899 TÜV
Monteringsalternativ	deep_mounting surface_mounting
Färg på träkomponenter	
Färg på metallkomponenter	

