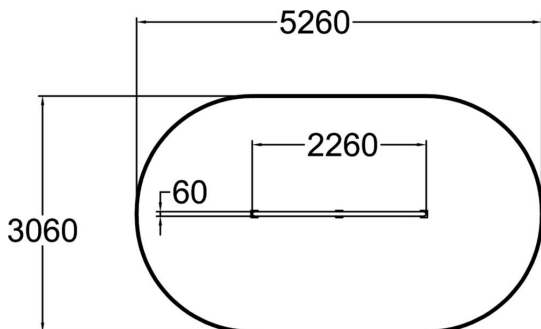




Rail Line används främst till balansering (med 1–4 armar eller ben), precisionslandningar och upphopp. Den lutande formen på räcket gör det inbjudande och utmanande. Rail Line kan enkelt placeras bredvid annan utrustning för att skapa möjligheter till rörelse och kombinationer av rörelser som kräver precision och balans. Alla räcken i Dash parkour är tillverkade av galvaniserat stålrör.



Längd, mm	2260
Bredd, mm	60
Höjd mm	380
Fallyta, M ²	14.2
Max fri fallhöjd, mm	380
Säkerhetsstandard	EN 16899 TÜV
Monteringsalternativ	deep_mounting surface_mounting
Färg på metallkomponenter	