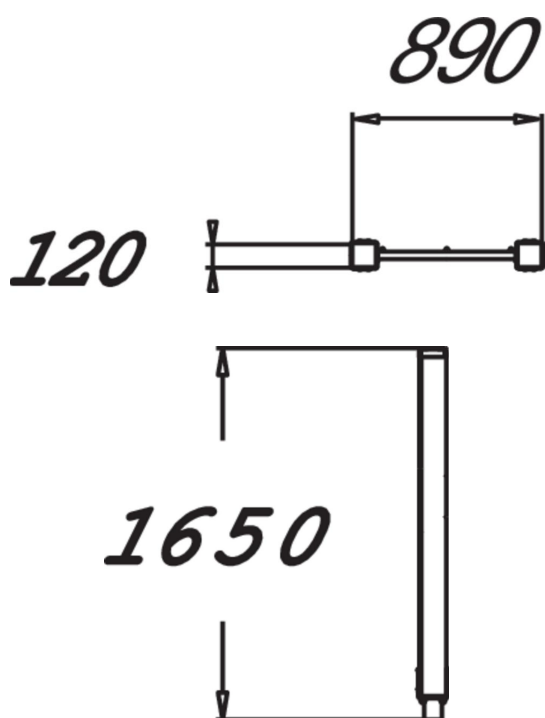


Informationsskylt Senior



På informationsskylten hittar man enkla beskrivningar för hur man kan använda utrustningen för sin träning.



Längd, mm	890
Bredd, mm	120
Höjd mm	1650
Monteringstid (1 person) tim	2
Monteringsalternativ	deep_mounting surface_mounting