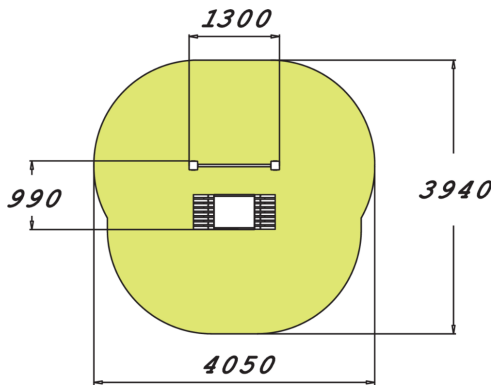




En bänk med ett stödjande räcke. Övningen sittande till stående och tvärt om, förbättrar balans, koordination och till viss del styrka.



Längd, mm	1300
Bredd, mm	990
Höjd mm	1305
Islagsyta M ²	10.7
Fallyta, M ²	10.7
Minimum utrymmeshöjd, mm	2410
Max fri fallhöjd, mm	610
Säkerhetsstandard	EN 16630, EN 1176-1 TÜV
Monteringstid (1 person) tim	4
Monteringsalternativ	deep_mounting surface_mounting
Färg på träkomponenter	
Färg på metallkomponenter	