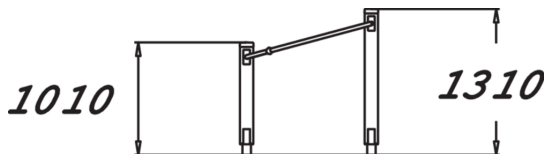
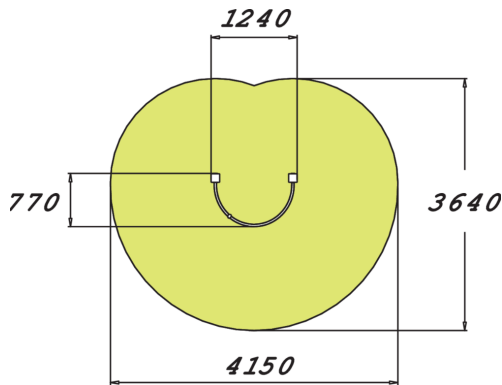


# Axelbåge höger



En båge för att göra axel- och kroppsrotationer åt höger, fungerar även utmärkt att göra lättare stretching med.



Längd, mm	1240
Bredd, mm	770
Höjd mm	1305
Säkerhetsstandard	EN 16630, EN 1176-1 TÜV
Monteringstid (1 person) tim	3
Monteringsalternativ	deep_mounting surface_mounting
Färg på träkomponenter	
Färg på metallkomponenter	