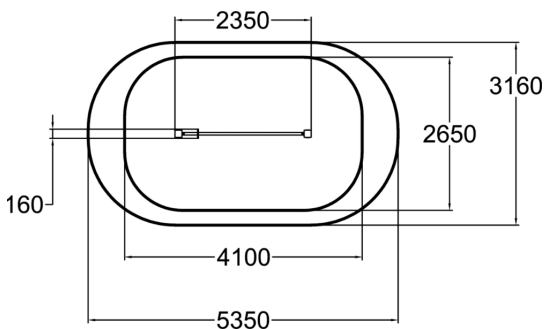
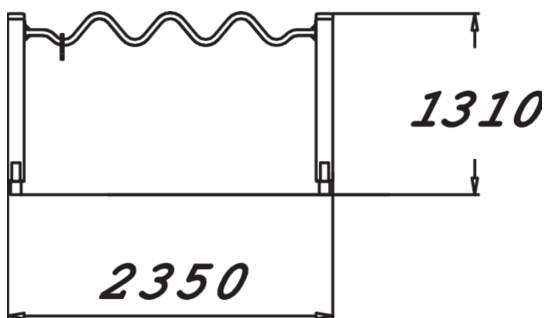




En vågformad stång med en flyttbar ring tränar hanleder, armbågsleder och axelleder. Rörelseövningen kräver öga-handkoordination.



Längd, mm	2350
Bredd, mm	160
Höjd mm	1310
Säkerhetsstandard	EN 16630, EN 1176-1 TÜV
Monteringstid (1 person) tim	4
Monteringsalternativ	deep_mounting surface_mounting
Färg på träkomponenter	
Färg på metallkomponenter	