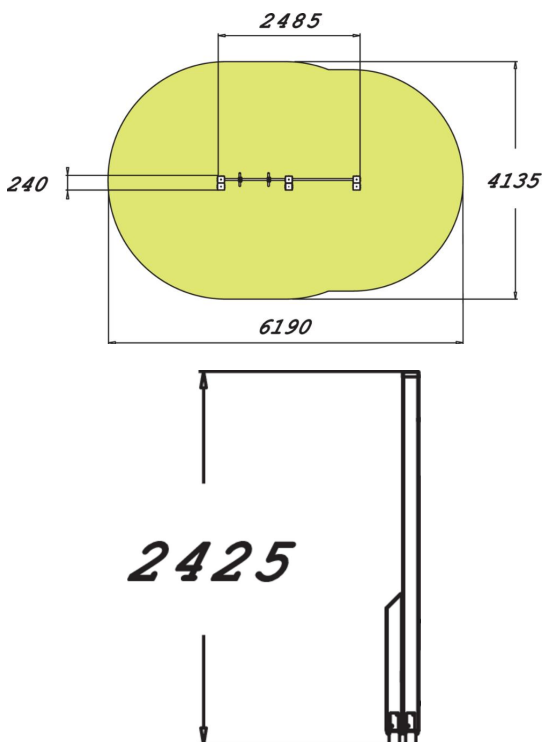


Den här fitnessprodukten har bars i två olika höjder. Här görs övningar som pull-ups, chin-ups, leglifts och olika volter.



Längd, mm	2485
Bredd, mm	240
Höjd mm	2425
Islagsyta M <sup>2</sup>	21.5
Minimum utrymmeshöjd, mm	2620
Max fri fallhöjd, mm	2320
Säkerhetsstandard	EN 16630, EN 1176-1 TÜV
Monteringstid (1 person) tim	4
Monteringsalternativ	deep_mounting surface_mounting