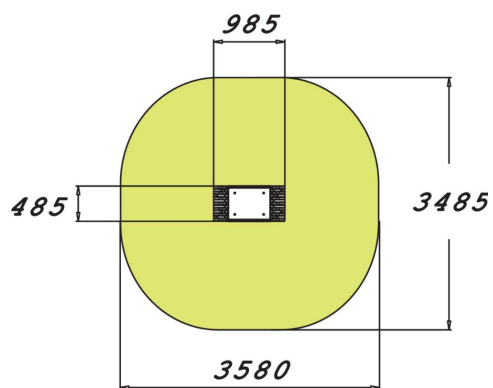


Box Small är en stepbräda i Lappsets fitnessserie. Här kan man öva upphopp, knäböj, dips med boxen som stöd. Övningarna anpassas till den egna nivån och styrkan då man använder sin egen kropp som motvikt.



Längd, mm	985
Bredd, mm	485
Höjd mm	300
Max fri fallhöjd, mm	300
Säkerhetsstandard	EN 16630, EN 1176-1 TÜV
Monteringstid (1 person) tim	1
Monteringsalternativ	deep_mounting surface_mounting