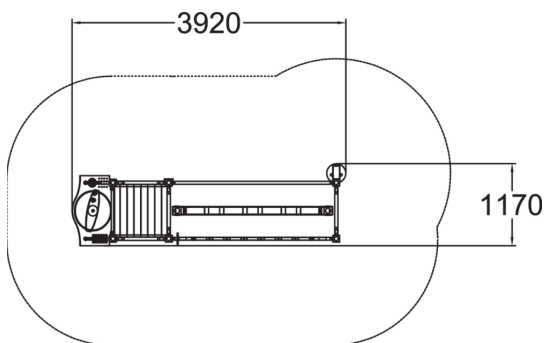
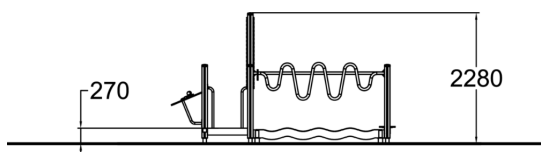




Balanseringsutrustning med koordinations träning



Åldersgrupp	3
Antal användare	14
Längd, mm	3920
Bredd, mm	1170
Höjd mm	2250
Islagsyta M ²	18
Fallyta, M ²	31.9
Minimum utrymmeshöjd, mm	2070
Max fri fallhöjd, mm	300
Säkerhetsstandard	EN 16630, EN 1176-1 TÜV
Monteringstid (1 person) tim	7
Monteringsalternativ	deep_mounting surface_mounting
Färg på träkomponenter	
Färg på metallkomponenter	
Färger på väggar och HPL-kc	