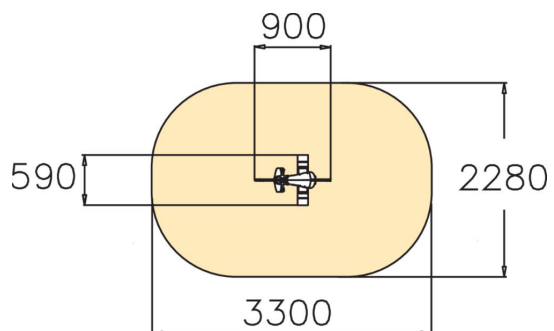


Motorcykeln, gungdjur



Lappset har många gungdjur i olika utföranden, men motorcykeln kanske bjuder in till lite extra färgfyllda fantasier i leken. Handtagen, sätet och fotstöden ger barnen ett säkert åk när motorcykeln gungar fram och tillbaka. Stativ beställs separat.



Åldersgrupp	2+
Antal användare	1
Längd, mm	900
Bredd, mm	590
Höjd mm	800
Islagsyta M ²	6.7
Fallyta, M ²	6.3
Minimum utrymmeshöjd, mm 2020	
Max fri fallhöjd, mm	600
Säkerhetsstandard & certifikat	EN 1176-1, 6 TÜV
Monteringstid (1 person) tim	1
Monteringsalternativ	deep_mounting surface_mounting
Färg på metall	
Färger på väggar och HPL-komponenter	