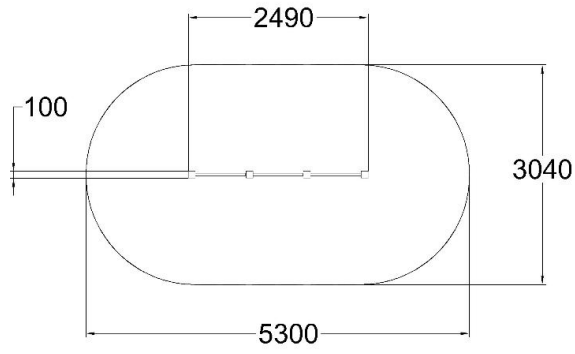


Q15174
FLIP BARS



Impact area, m ²	14
Max. free fall height, mm	1430
Safety info	EN 1176-1 TÜV