

# **LAPPSET®**

## **FITNESS**

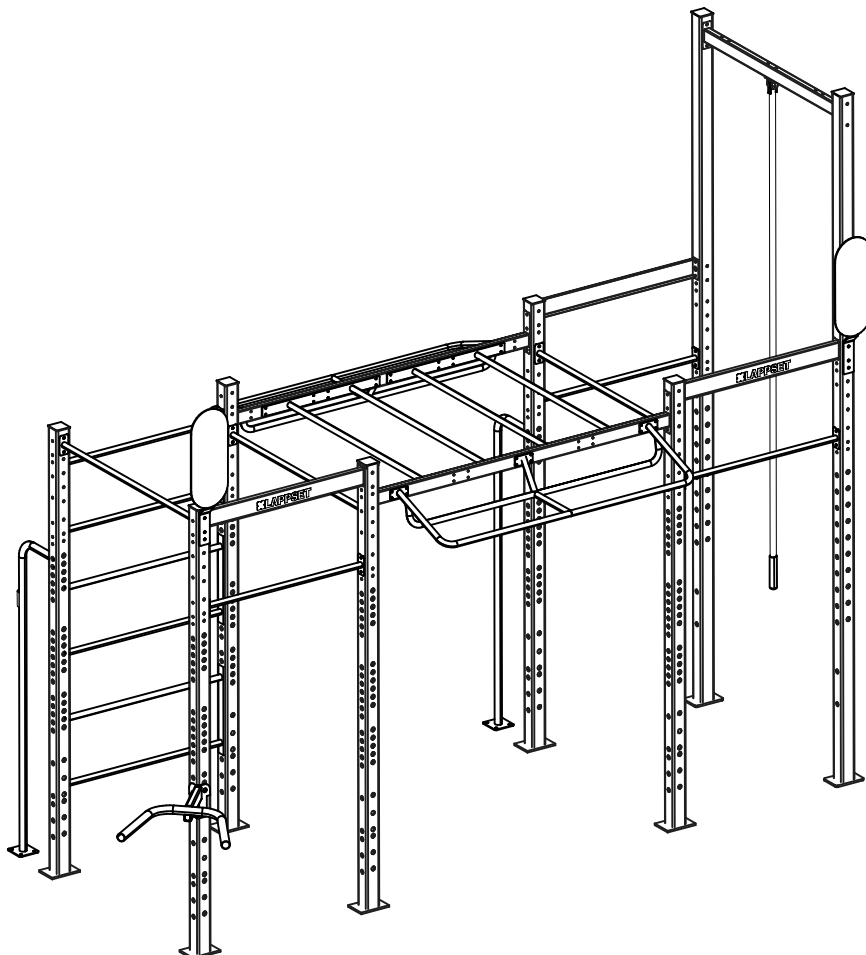
ASENNUSOHJE  
MONTERINGSANSVISNING  
INSTALLATION INSTRUCTION  
AUFBAUANLEITUNG  
NOTICE D'INSTALLATION

DATE: 26.6.2023

Fitness equipment is not intended for installation in the immediate vicinity of children's playgrounds in accordance with EN 1176.

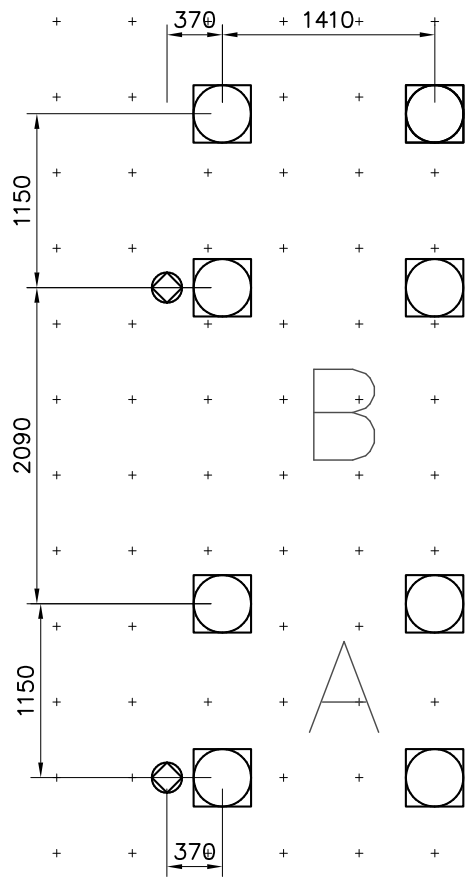
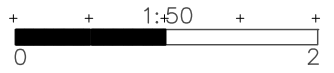
Kuntolaitteita ei ole tarkoitettu asennettaviksi lasten leikkikentän välittömään läheisyyteen standardin EN 1176 mukaisesti.

# **Q17341**



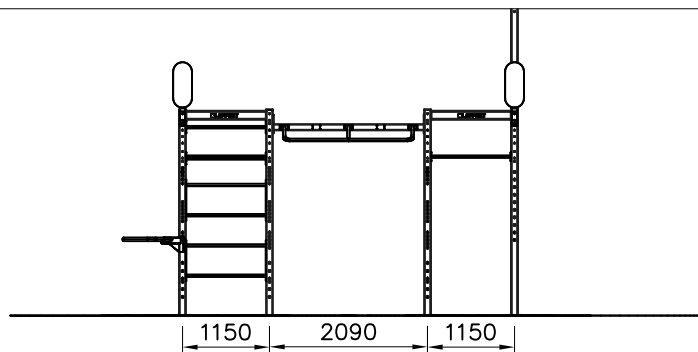
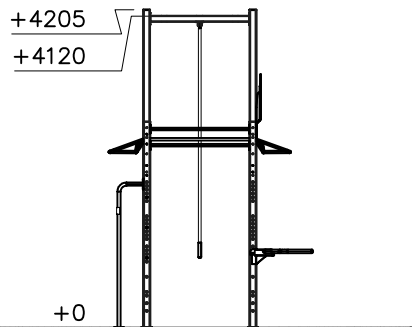
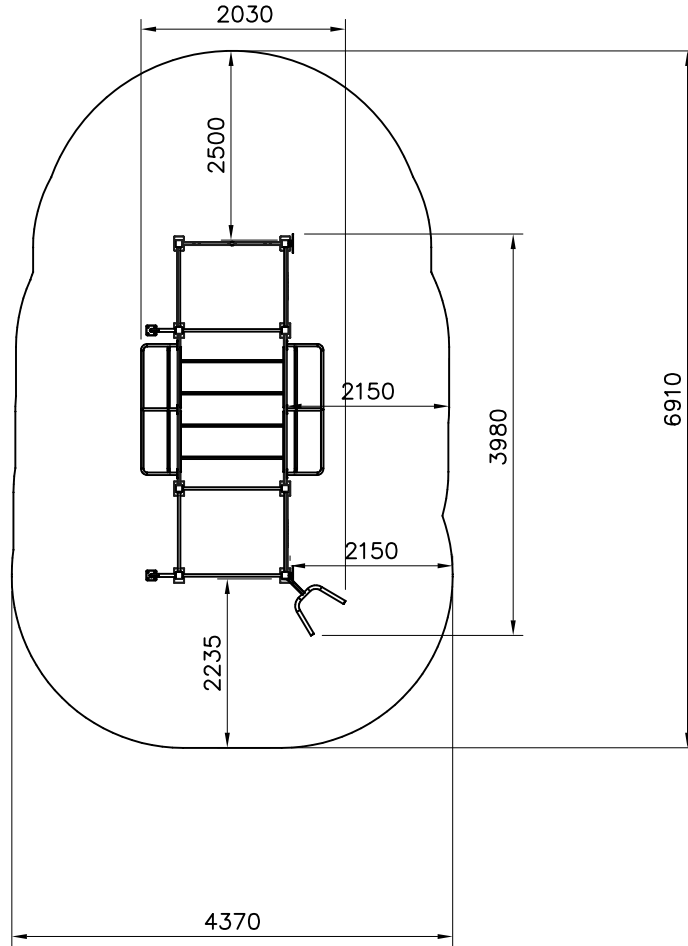
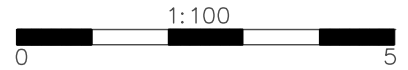
DATE: 26.6.2023

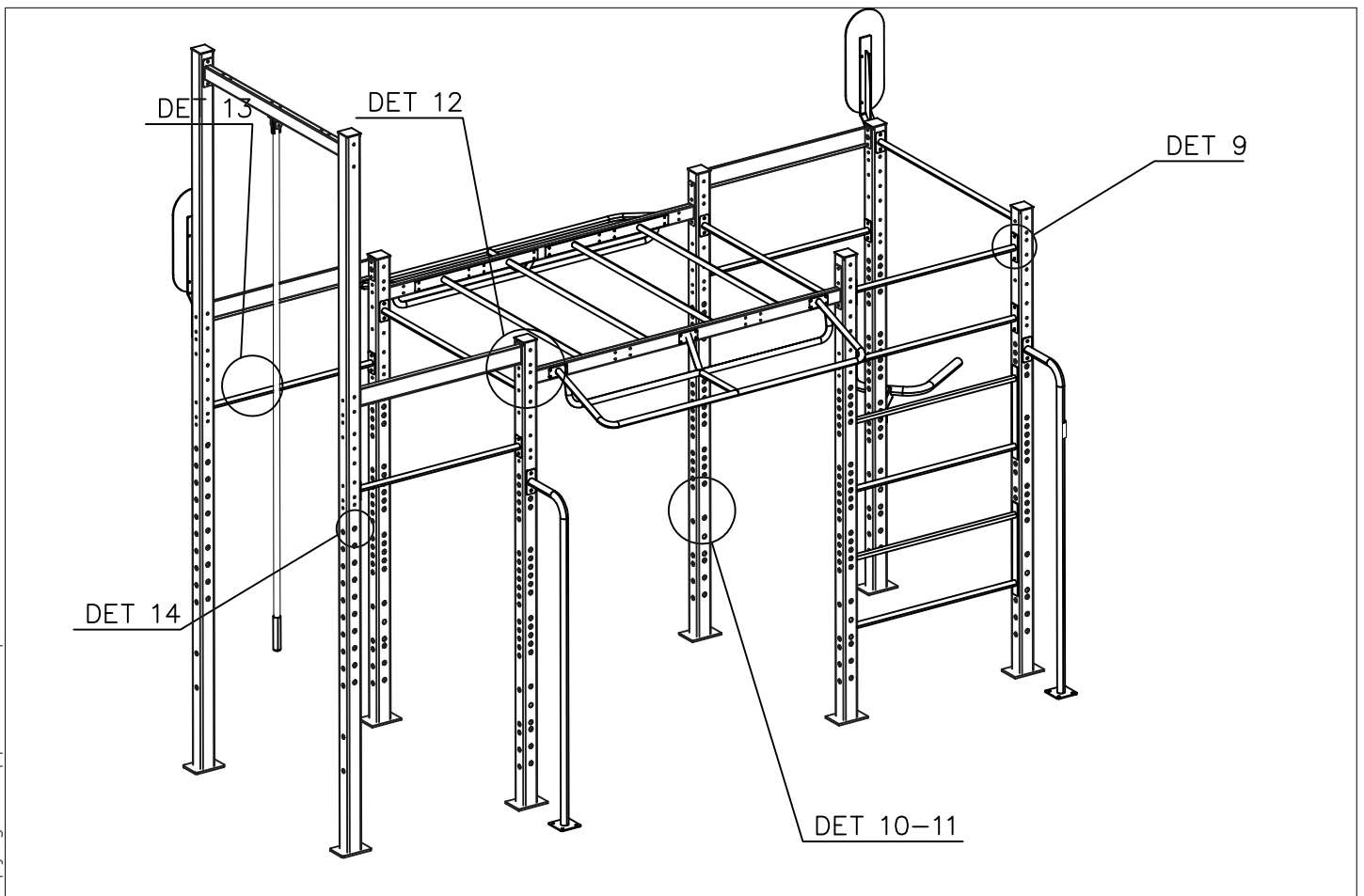
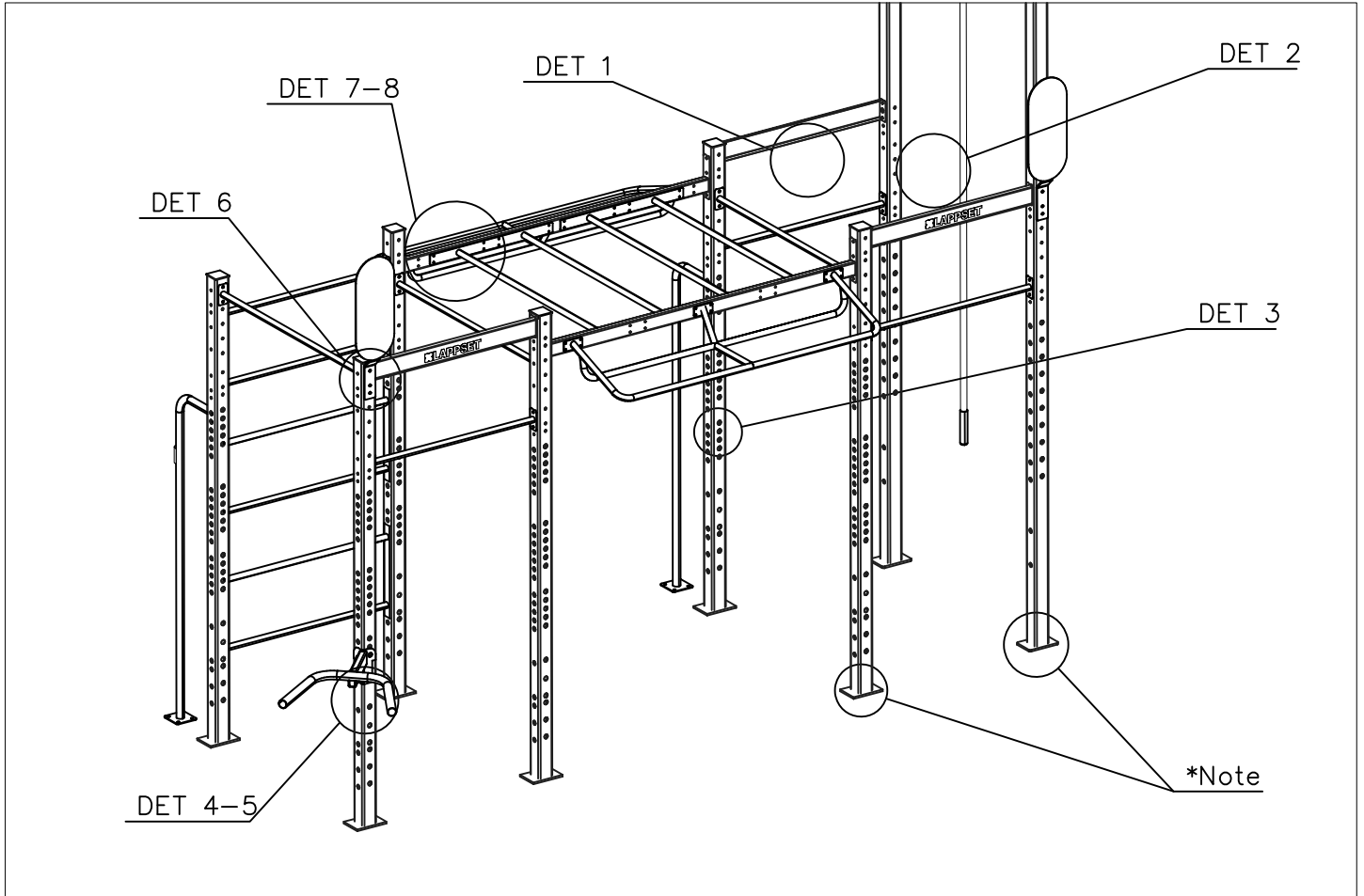
702341  90x50	PCS 1	708811  Ø32x3050	PCS 1	900965  M10	PCS 80	901302  Ø20/10.5x2	PCS 146	904450  M16x170	PCS 32	904917  M10x100	PCS 2
906598  366x50	PCS 2	909256  Ø16/8.4x1.6	PCS 109	909628  M10x100	PCS 8	909633  M8	PCS 41	909866  M8x60	PCS 40	909867  M8x70	PCS 1
910365-217  1060	PCS 3	910368-217  1315	PCS 3	910376  Ø30x17	PCS 36	910392-217  Ø30x17	PCS 2	910402-217  Ø30x17	PCS 2	910405  90x90x30	PCS 8
910408-222  90x90x4200	PCS 2	910410-222  90x90x2720	PCS 6	910415  Ø16/12,5-14x17	PCS 126	910416  Ø48/43-45x24	PCS 2	910448-222  110x38x55	PCS 1	910455-217  90x90x30	PCS 2
910606-222  90x90x4200	PCS 2	910614-222  1315	PCS 1	910619-217  45°	PCS 1	910625  45°	PCS 2	910627-217  1060	PCS 2	910628-217  1060	PCS 2
910629-222  90x90x4200	PCS 3	911149  M10x110	PCS 78		PCS		PCS		PCS		PCS
	PCS		PCS		PCS		PCS		PCS		PCS



<p>Ø16 ↓ &gt; 130</p> <p>145</p> <p>85</p>	<p>120Nm</p> <p>M16x170</p> <p>h &gt; 150</p> <p>Concrete / Betoni K30</p>	<p>Pre-drill hole          Ø10 ↓ 90 (x4)</p> <p>90</p> <p>90</p>
<p>35 Nm</p> <p>M10x100</p> <p>S</p> <p>90</p> <p>M10x100</p>		

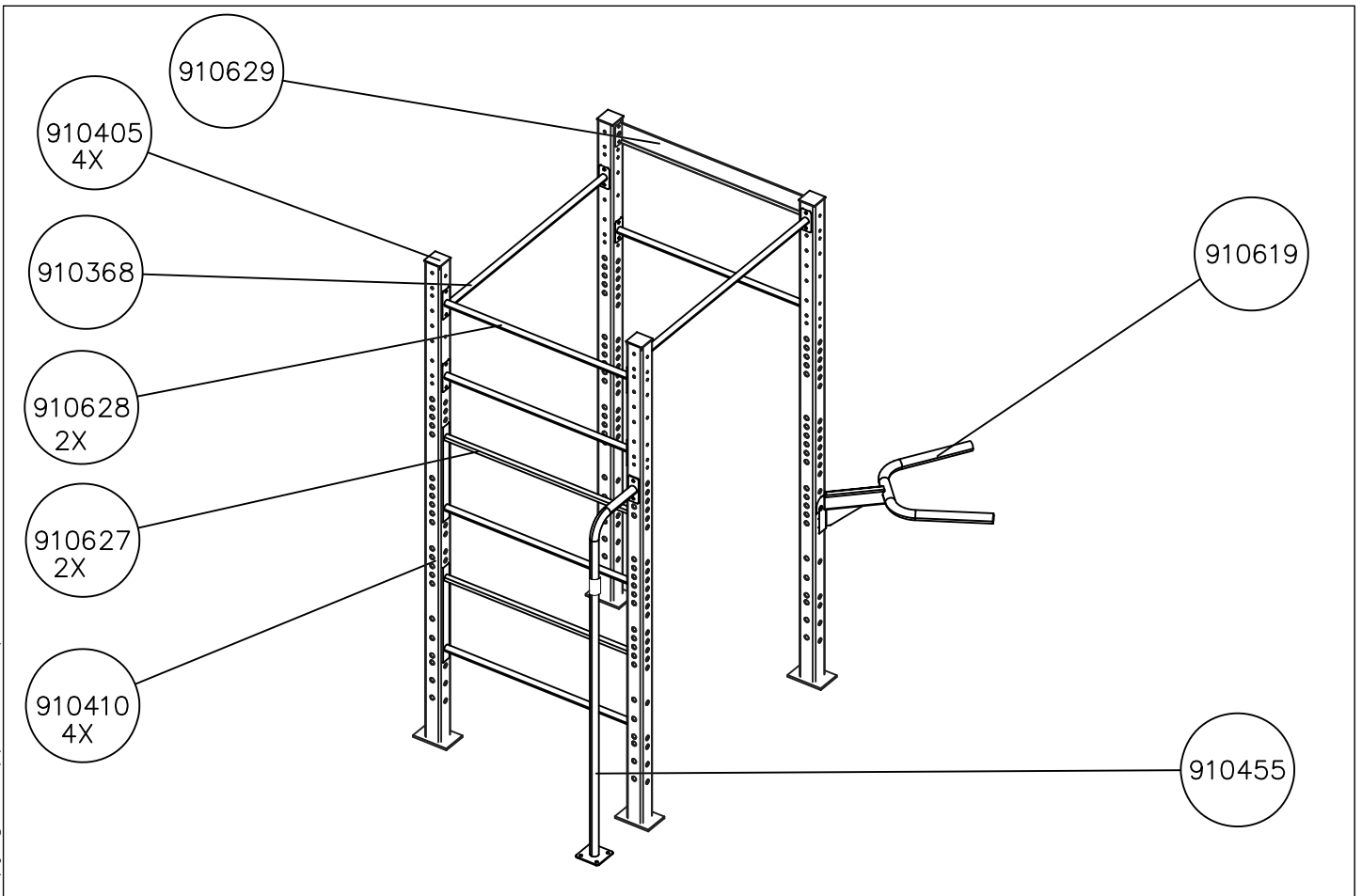
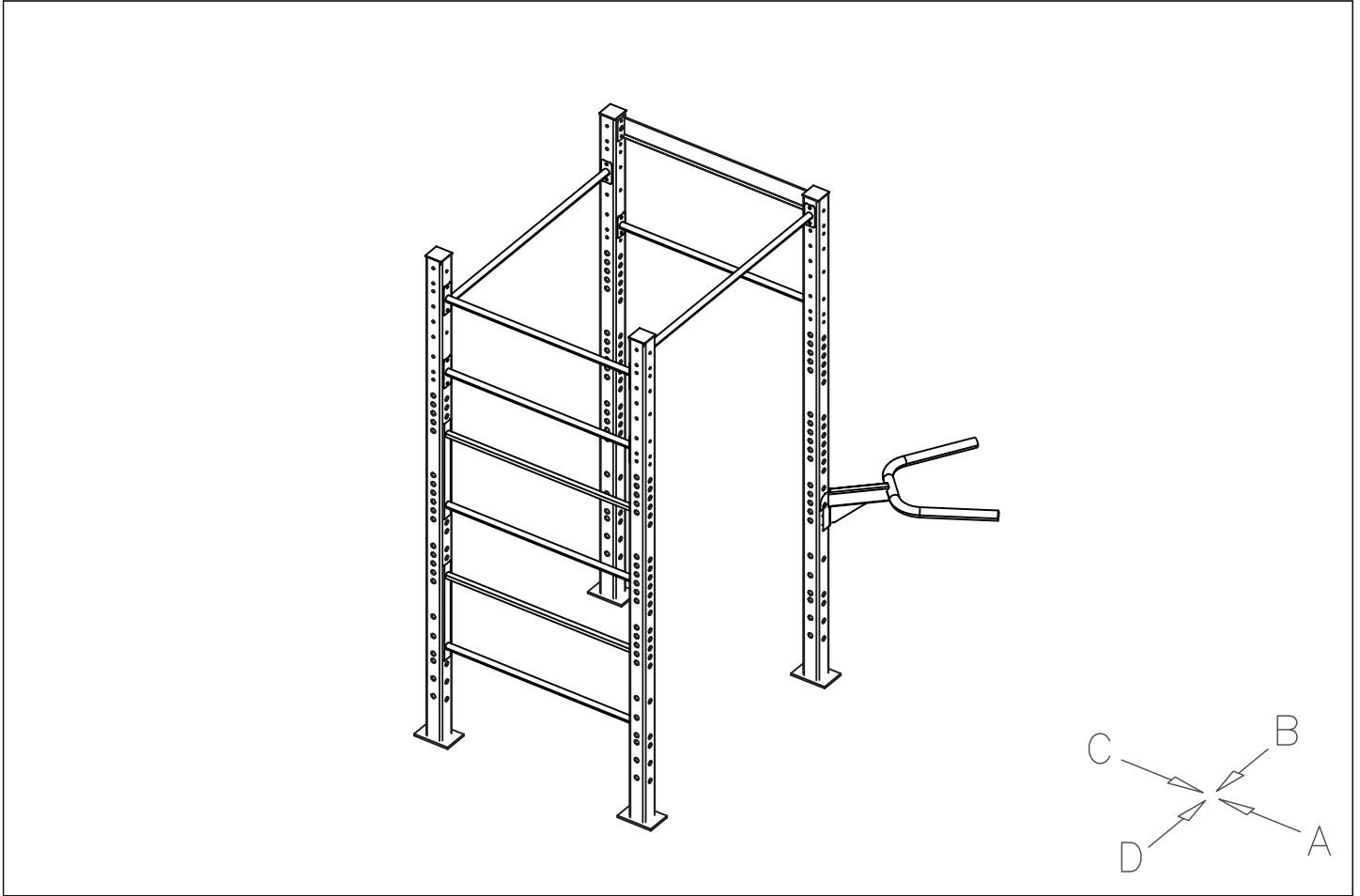
- EN/AS Impact Area 73.7 m<sup>2</sup>
- - - - Falling Space 73.7 m<sup>2</sup>
- Max Falling Height 2750 mm



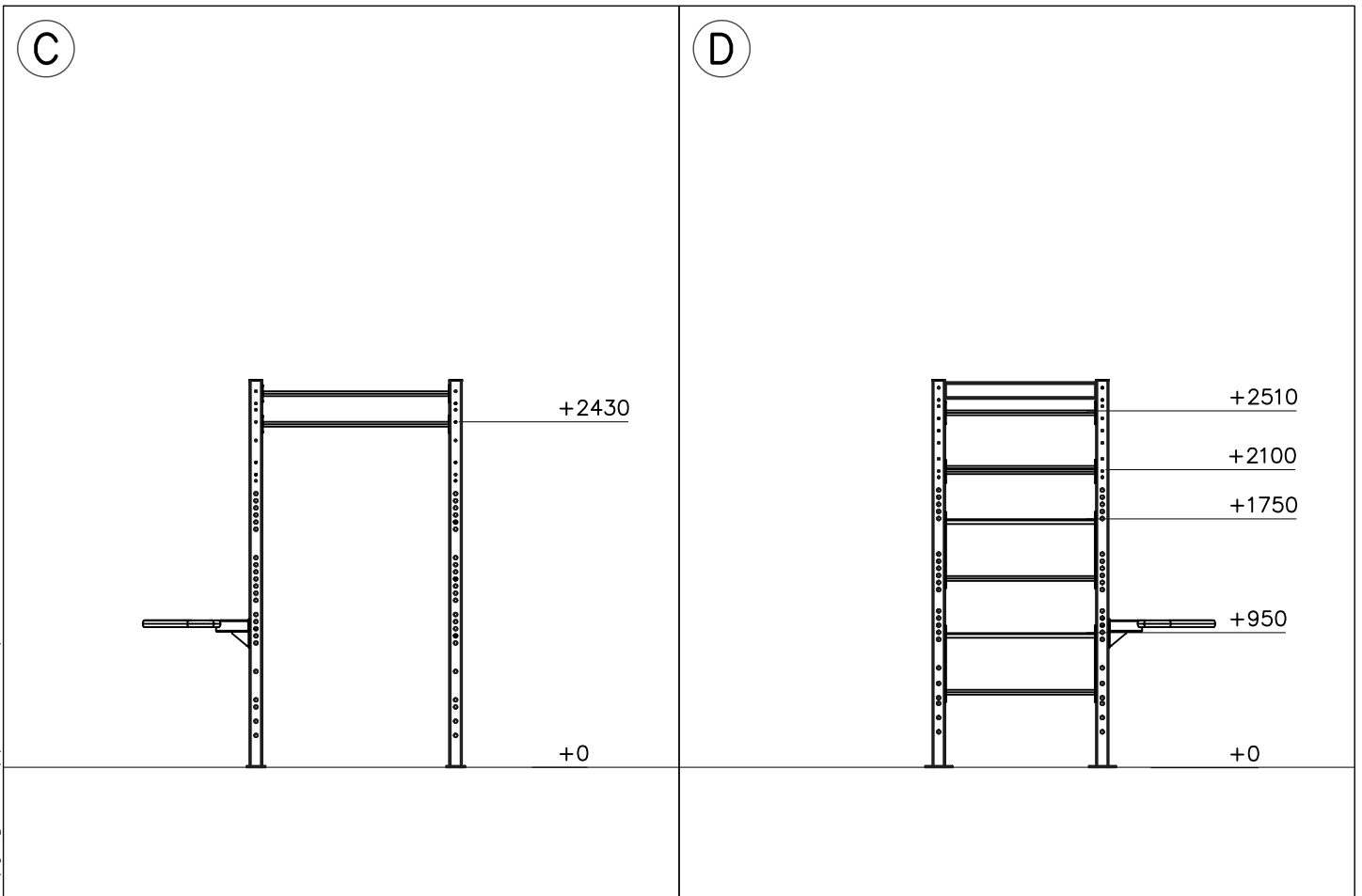
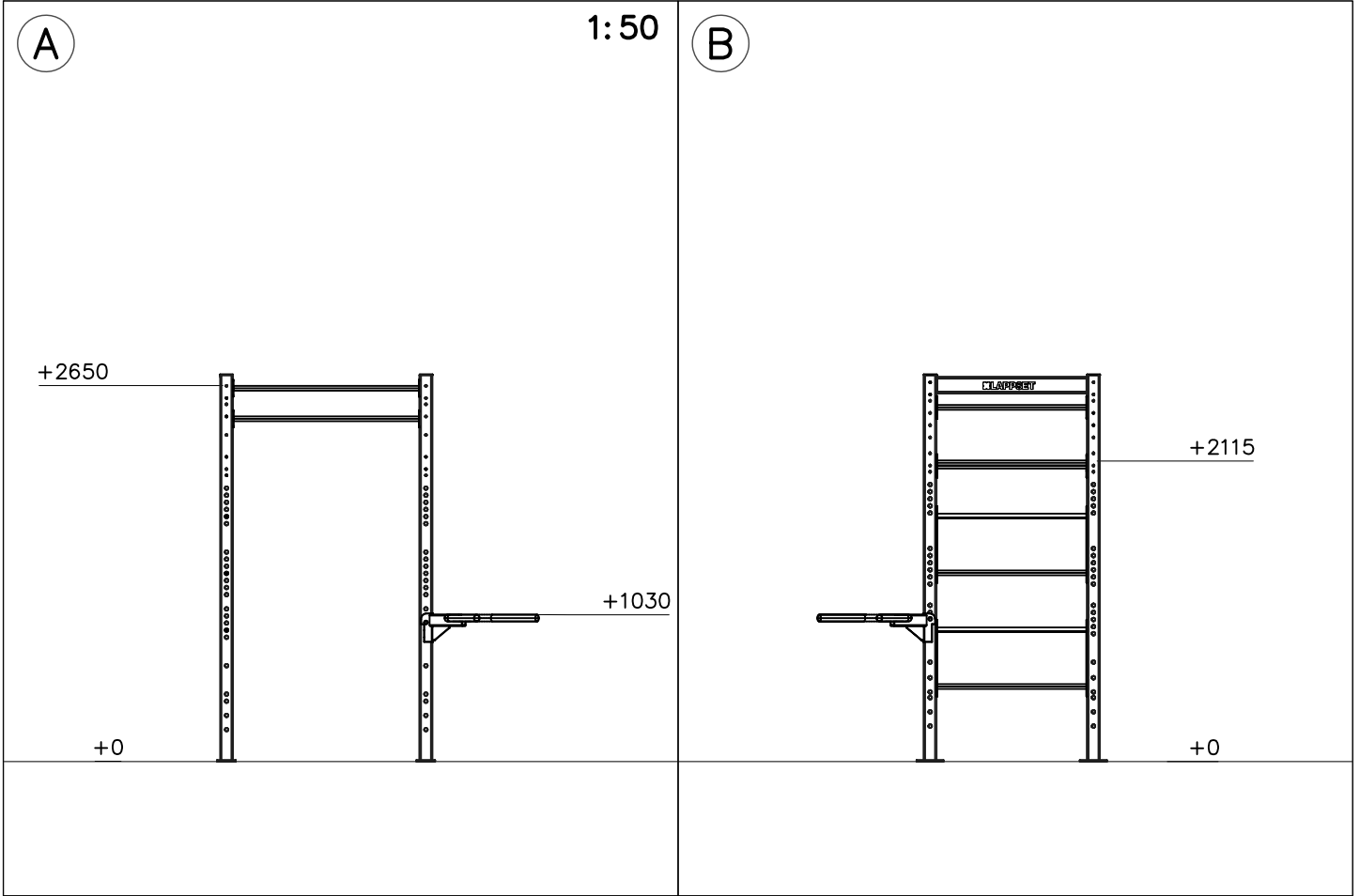


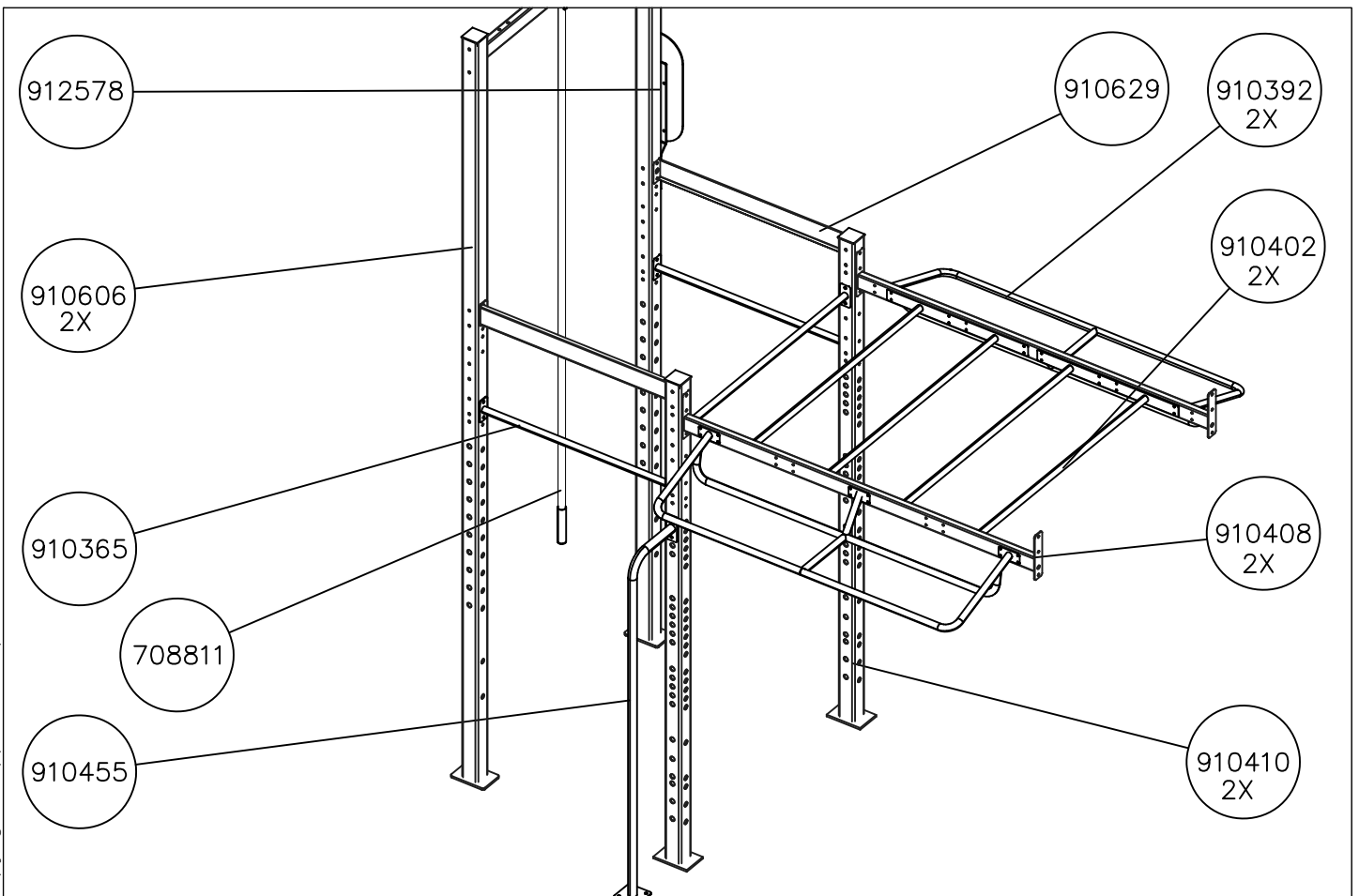
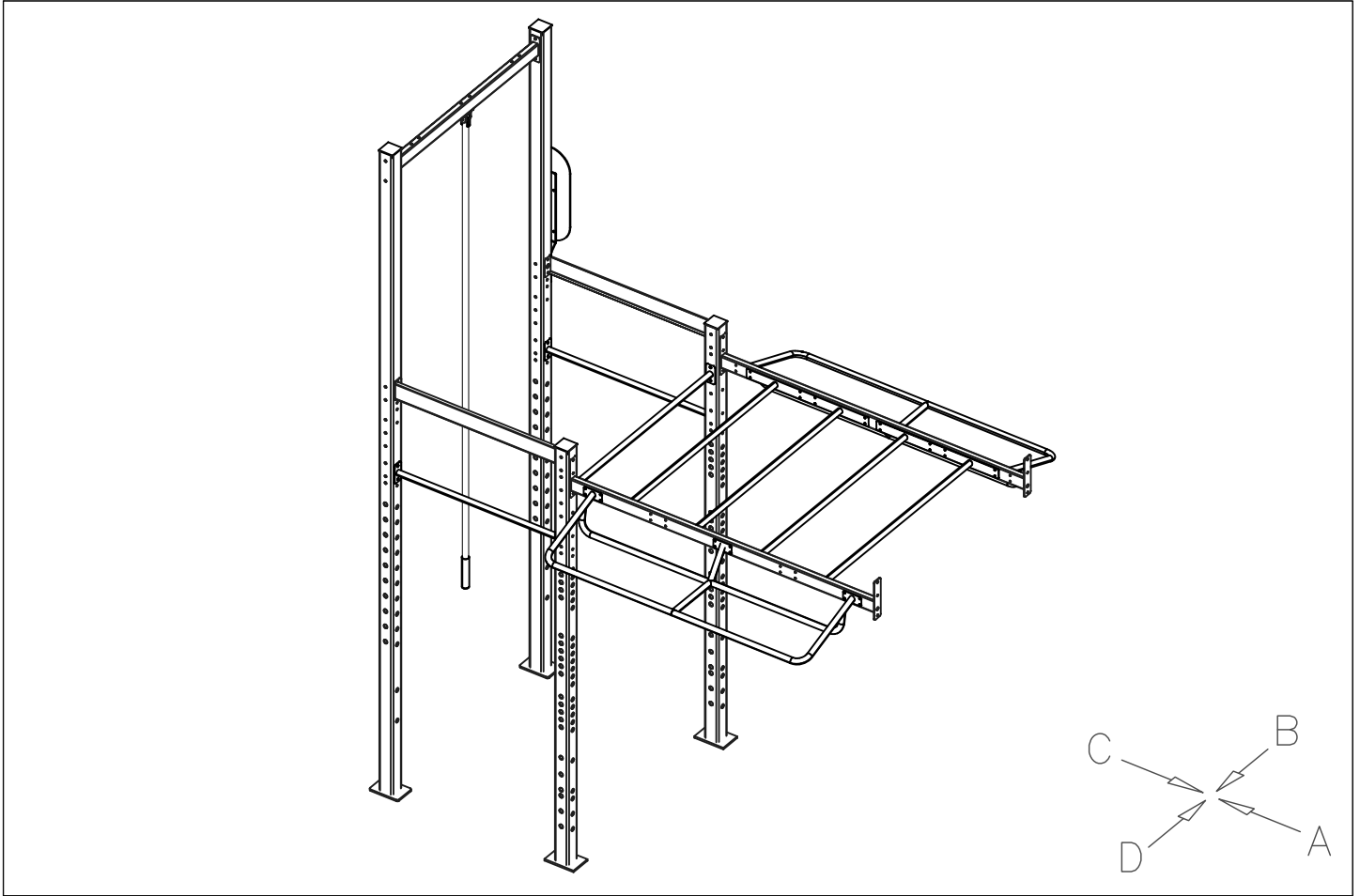
<p>DET 1</p>	<p>DET 2</p>	<p>DET 3</p>	<p>DET 4</p>
<p>DET 5</p>	<p>DET 6</p>	<p>DET 7</p>	<p>DET 8</p>
<p>DET 9</p>	<p>DET 10</p> <p>Plug the unused 13mm holes in the posts and beams with the plugs (910415)</p> <p>Tuki käyttämättömät 13mm reiät puomeissa ja tolissa tulpilla (910415)</p>	<p>DET 11</p> <p>When installing elements in the 26mm holes use the bushings (910376) on both sides of the post</p> <p>26mm reikiin asennettaessa käytä puslia (910376) tolpan molemmin puolin</p>	<p>DET 12</p>
<p>DET 13</p>	<p>DET 14</p>	<p>Note*</p> <p>All the post flanges are in the same direction</p> <p>Kaikki pylväiden jalat ovat samansuuntaisesti</p>	
<p>Copyright Lappset Group Ltd</p>			

DATE: 26.6.2023

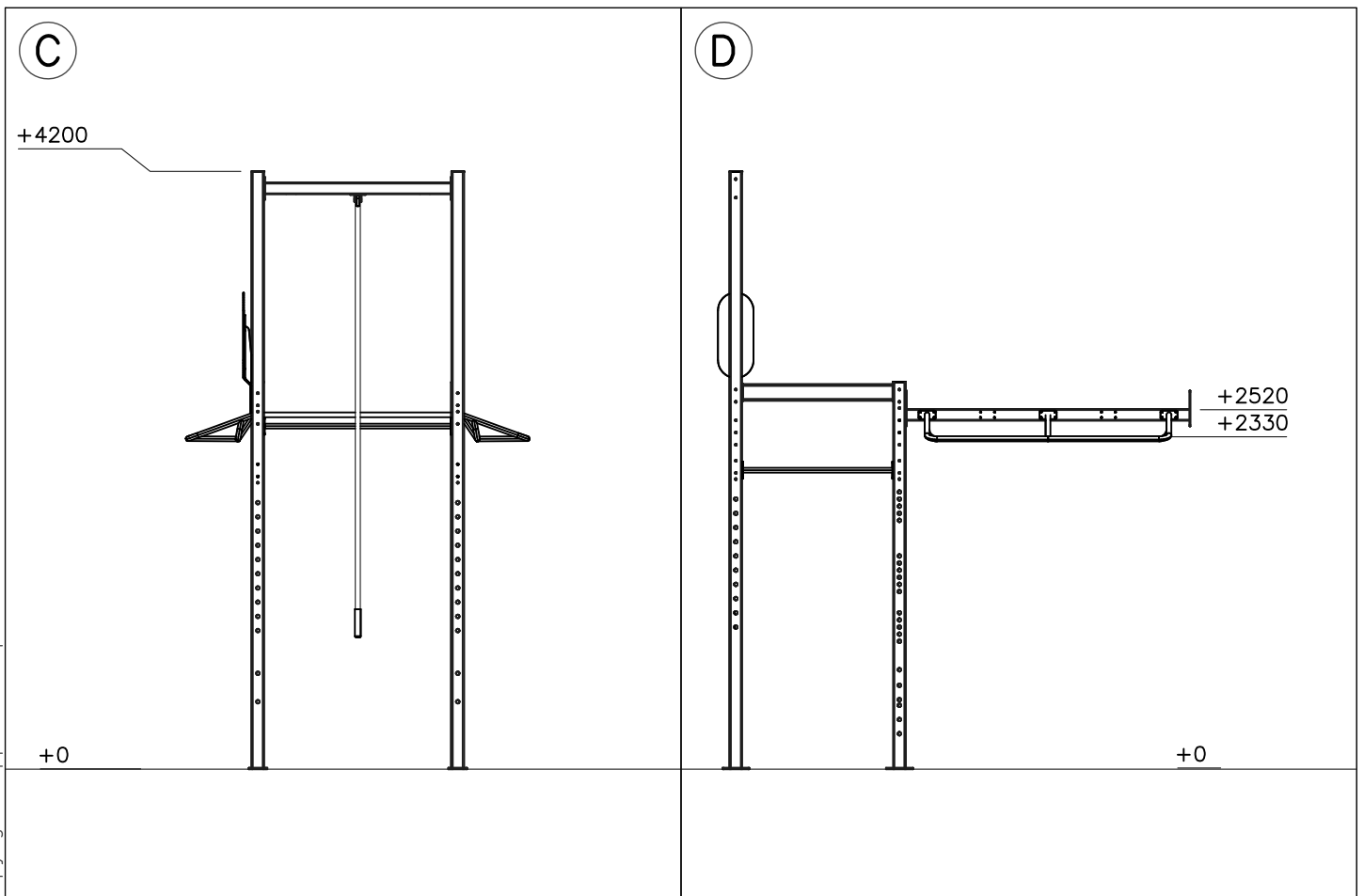
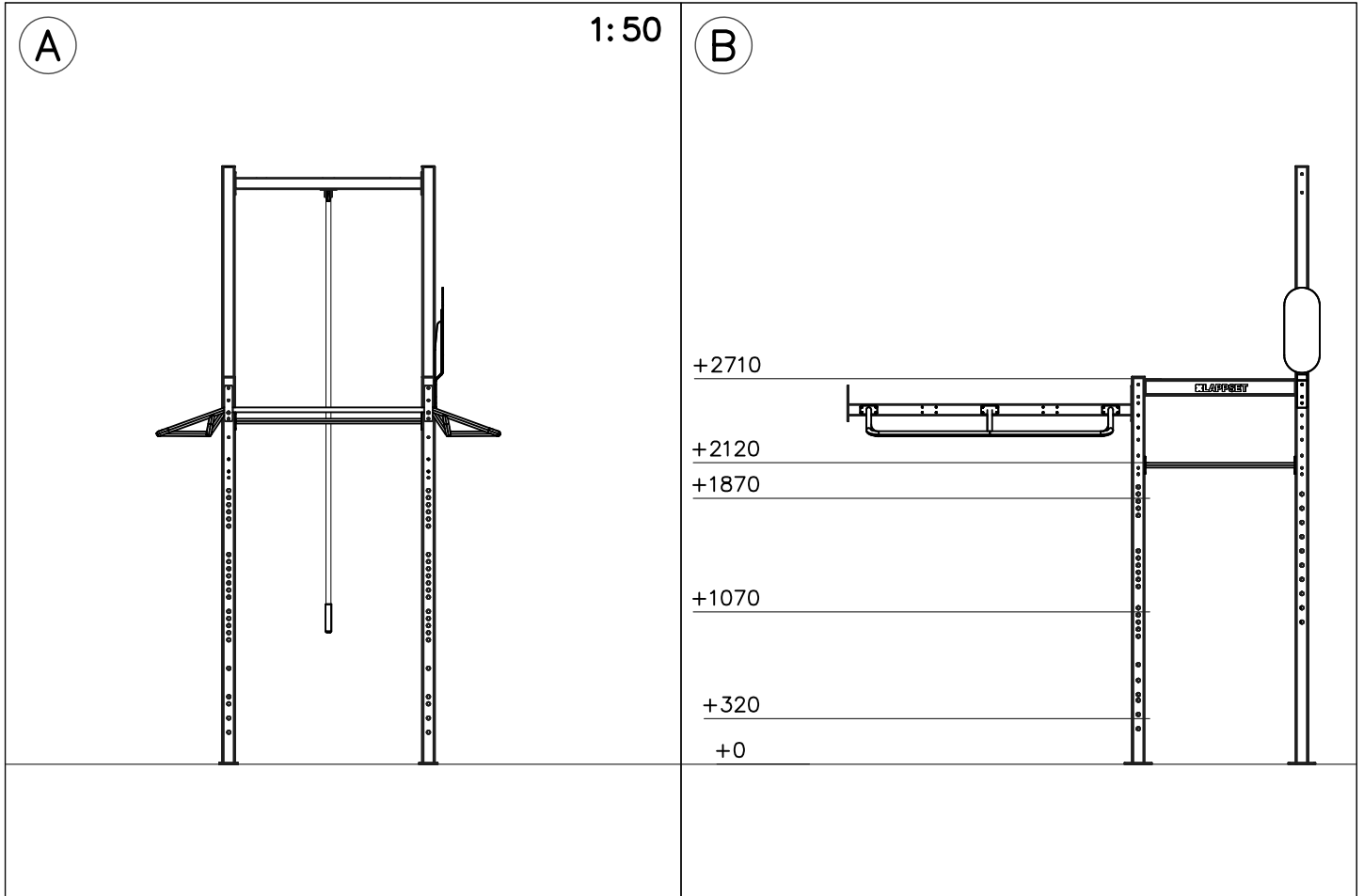


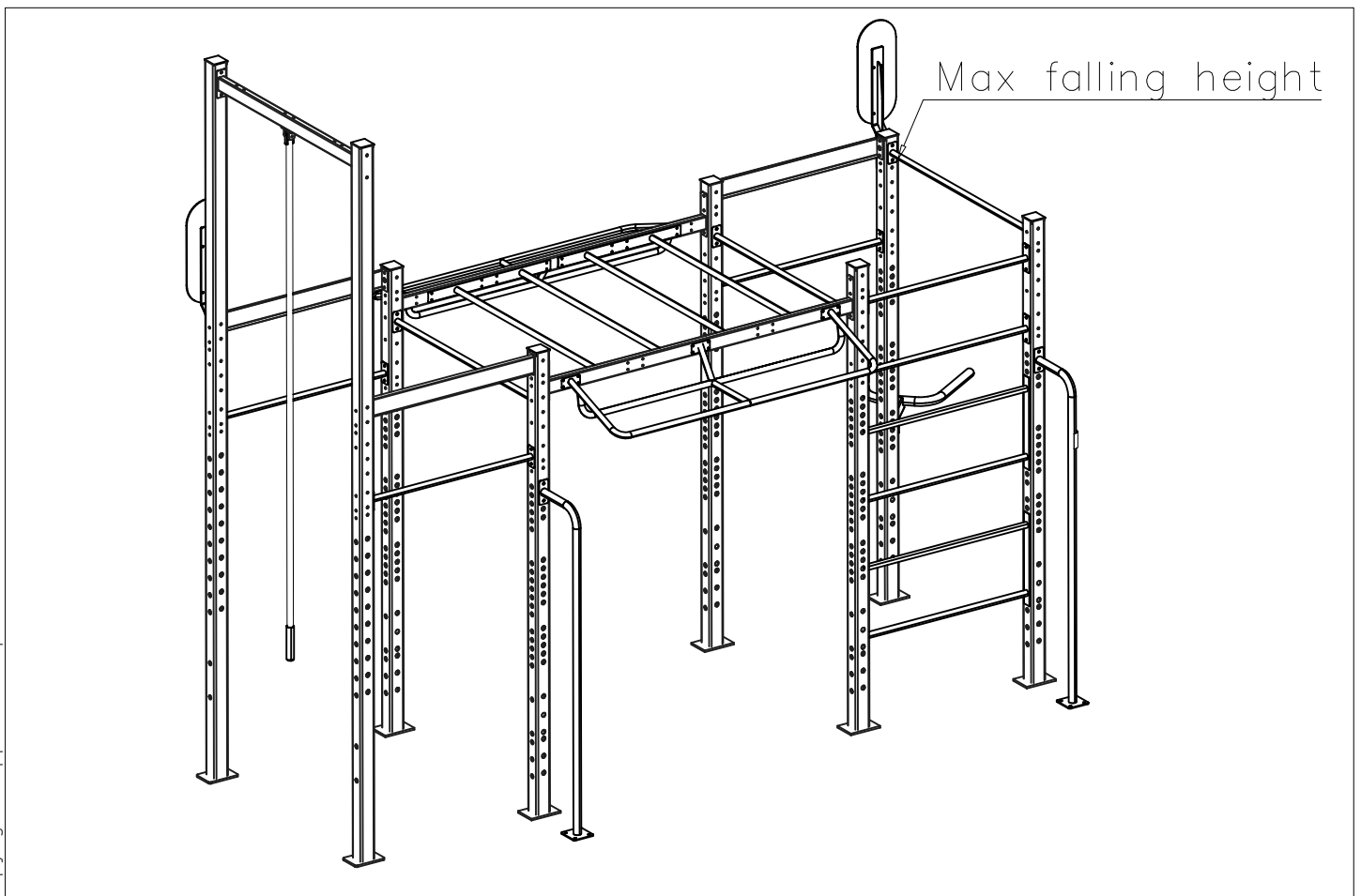
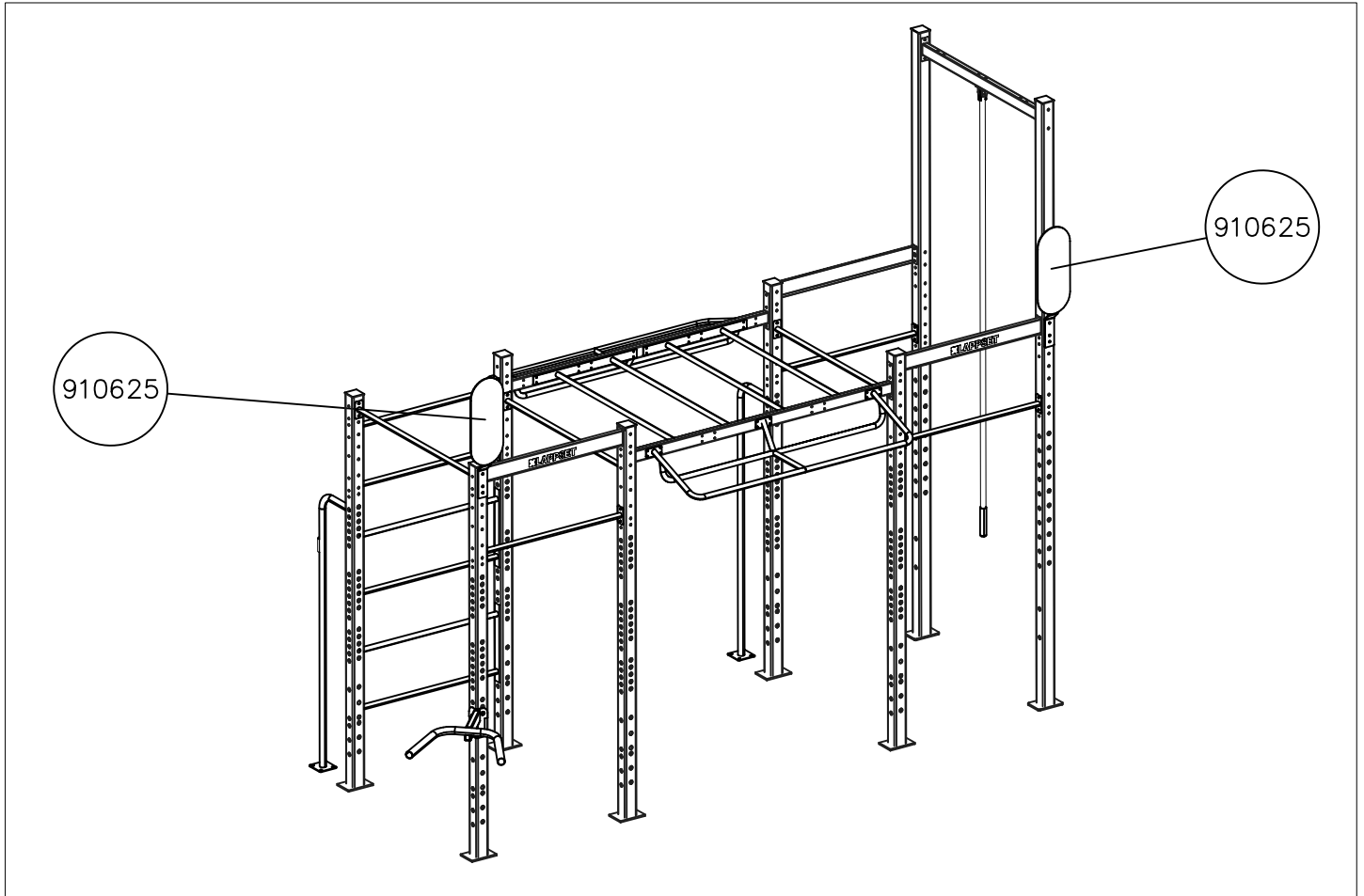






DATE: 26.6.2023





**Tuotekyltti tulee tuotteen mukana yhdellä seuraavista tavoista:****1) Metallinen tuotekyltti ja kiinnitysruuvit**

- Kiinnitä tuotekyltti ruuveilla tolppaan noin 2 metrin korkeuteen kuvan 1 mukaisesti.

**2) Tuotekylttitarra**

- Puhdista maalattu metalli- tai vaneripinta pölystä ja kosteudesta. Liimaa tarra kuvan 2 mukaisesti.
- Huom. Älä kiinnitä tarraa karheapintaiseen laminaattiin tai maalattuun puuhun.

**Vår produktmärkning levereras på ett av följande sätt:****1) Produktskylt i metall**

- Fäst skylten med de medföljande skruvarna

**2) Självhäftande produktetikett**

- Rengör den pulverlackerade metallytan eller laminatyten så att den blir fri från smuts och fukt. Fäst etiketten enligt fig. 2.
- Obs! Fäst ej etiketten på detaljer med skrovlig yta eller på målat trä.

**Product label is delivered by one of following ways:****1) Metal product label and screws**

- Fasten the label with screws.

**2) Label sticker**

- Clean the painted metal or plywood surface from dirt and moisture. Fasten the sticker as shown in the figure 2.
- Note. Do not attach the sticker to rough surfaced laminate or painted wood.

**La plaque d'informations produit est livrée sous l'une de ces 3 formes :****1) Plaque métallique et vis**

- Fixez la plaque à l'aide des vis.

**2) Etiquette autocollante**

- Avant de coller l'étiquette, nettoyez le composant métallique peint ou la plaque de contreplaqué, de toute saleté. La surface doit être sèche (voir image 2).
- Attention, ne pas coller l'étiquette sur une surface lamellé-collée irrégulière ou sur du bois peint.

**Die Auslieferung des Produktaufklebers erfolgt auf eine dieser Arten:****1) Produkt-Schild aus Metall incl. Schrauben**

- Die Befestigung des Schildes erfolgt mittels der Schrauben.

**2) Aufkleber**

- Entfernen Sie zunächst Schmutz und Feuchtigkeit vom lackierten Metall bzw. von der Holzoberfläche und bringen Sie den Aufkleber wie im Bild oben rechts beschrieben auf den gesäuberten Untergrund auf.
- Beachten Sie: Bringen Sie den Aufkleber nicht auf raues laminiertes oder lackiertes Holz an.