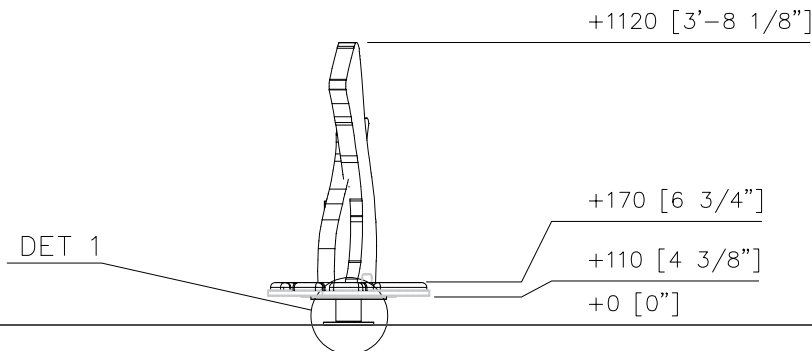
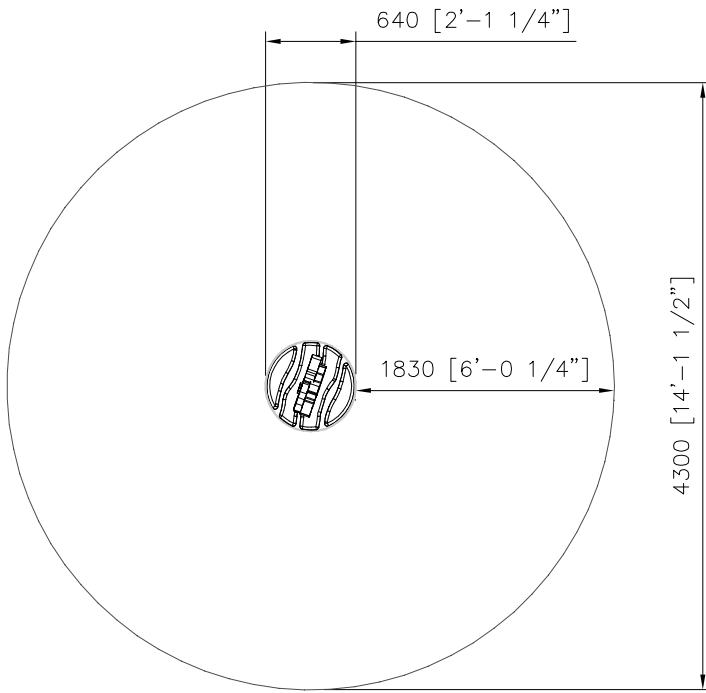


Use Zone 15 m² / 151 sq ft
Max Falling Height 1120 mm / 3'-8 1/8"

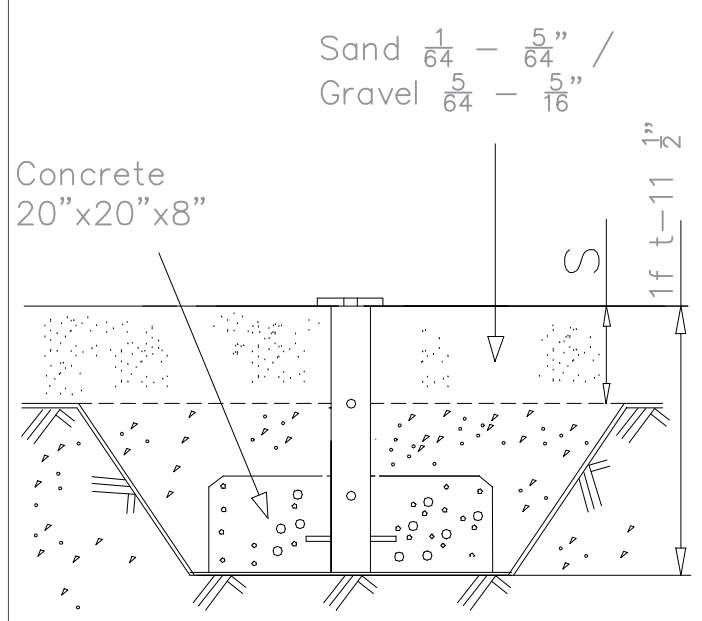
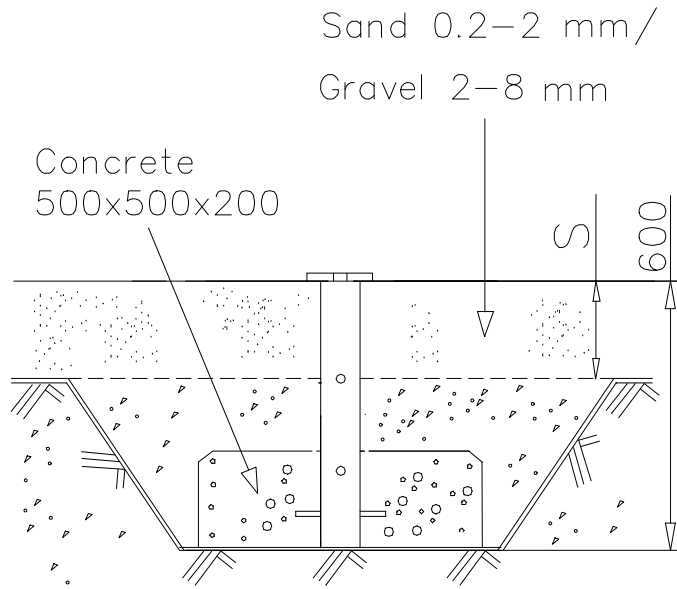


① 702286	PCS	② 705535	PCS
	1		1
65x65			
③ 902012	PCS	④ 711396	PCS
	1		1
Ø300x118		118x78	
⑤ 980161	PCS	⑥ 909248	PCS
	4		4
M10		M12	
⑦ 909255	PCS	⑧ 909347	PCS
	4		4
Ø30/10.5		M12x35	
⑨ 980114	PCS	⑩ 980154	PCS
	8		8
Ø4x20		Ø24/13	
	PCS		PCS

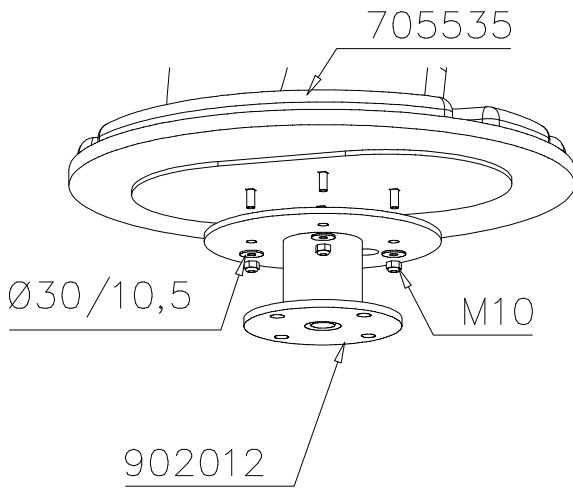
FOOT OPTIONS

DEEP		SURFACE	
○ 903107	PCS	○ 909628	PCS
	1		4
l=600		M10x100	

DET 1



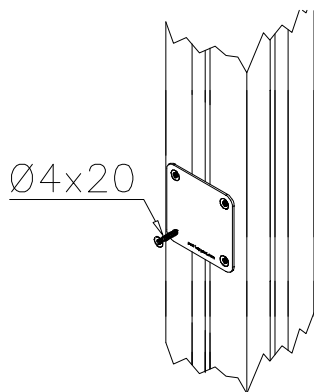
DET 2



DET 3

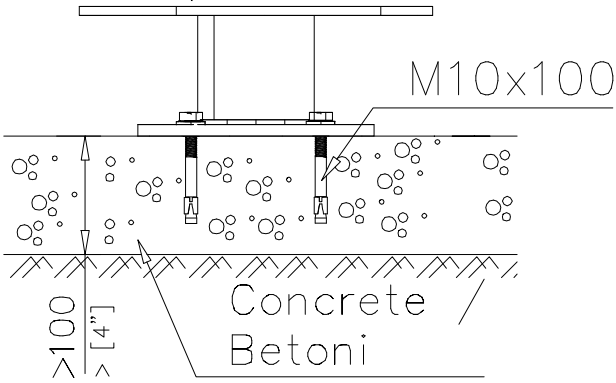


DET 4

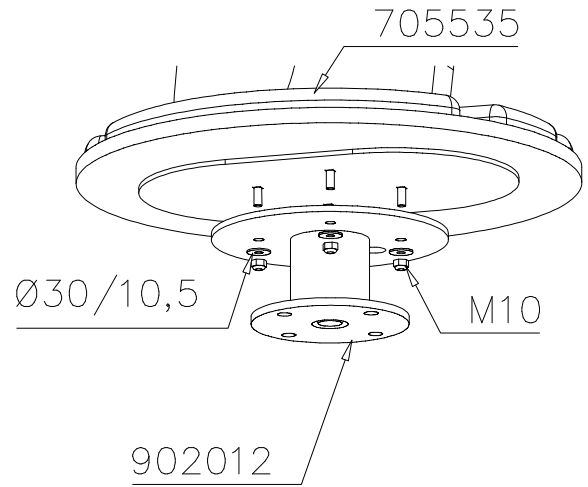


DET 1

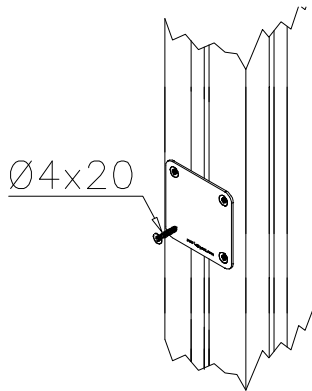
Drilling can be done via hole in rotating flange.



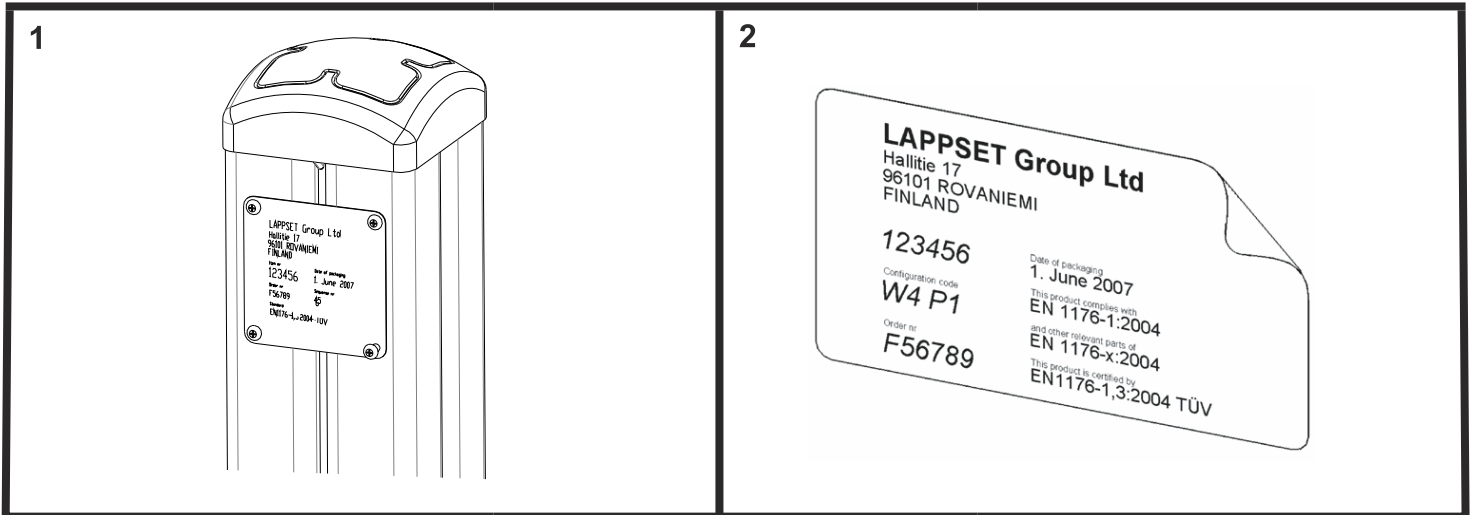
DET 2



DET 3



DET 4

**Tuotekyltti tulee tuotteen mukana yhdellä seuraavista tavoista:****1) Metallinen tuotekyltti ja kiinnitysruuvit**

- Kiinnitä tuotekyltti ruuveilla tolppaan noin 2 metrin korkeuteen kuvan 1 mukaisesti.

2) Tuotekylttitarra

- Puhdista maalattu metalli- tai vaneripinta pölystä ja kosteudesta. Liimaa tarra kuvan 2 mukaisesti.
- Huom. Älä kiinnitä tarraa karheapintaiseen laminaattiin tai maalattuun puuhun.

Vår produktmärkning levereras på ett av följande sätt:**1) Produktskylt i metall**

- Fäst skylten med de medföljande skruvarna

2) Självhäftande produktetikett

- Rengör den pulverlackerade metallytan eller laminatyten så att den blir fri från smuts och fukt. Fäst etiketten enligt fig. 2.
- Obs! Fäst ej etiketten på detaljer med skrovlig yta eller på målat trä.

Product label is delivered by one of following ways:**1) Metal product label and screws**

- Fasten the label with screws.

2) Label sticker

- Clean the painted metal or plywood surface from dirt and moisture. Fasten the sticker as shown in the figure 2.
- Note. Do not attach the sticker to rough surfaced laminate or painted wood.

La plaque d'informations produit est livrée sous l'une de ces 3 formes :**1) Plaque métallique et vis**

- Fixez la plaque à l'aide des vis.

2) Etiquette autocollante

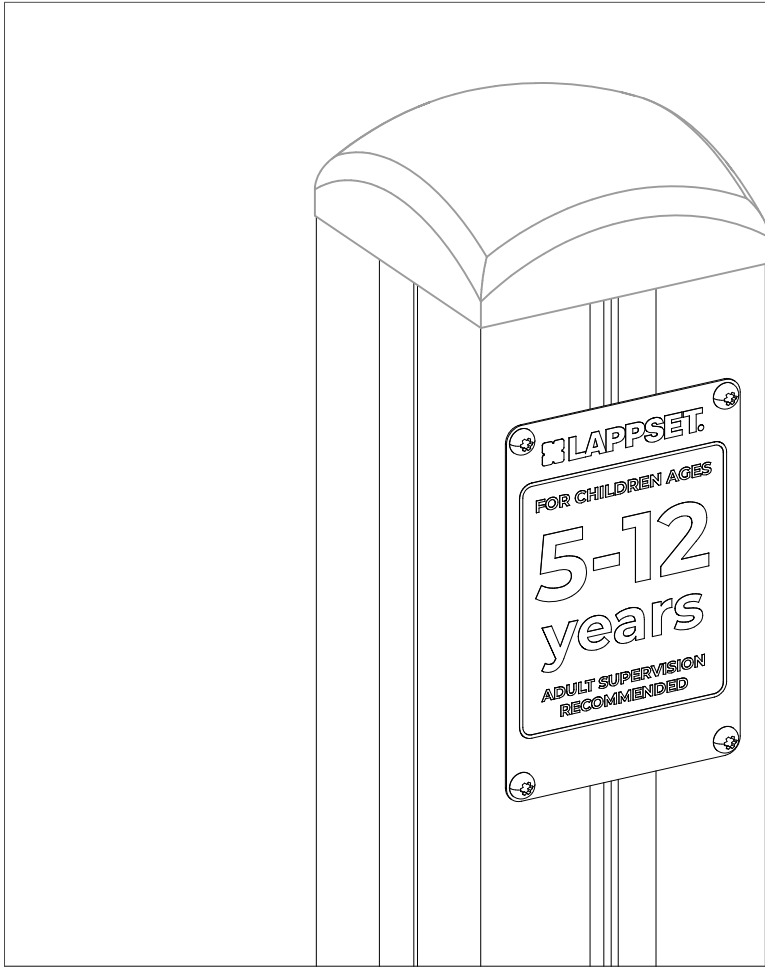
- Avant de coller l'étiquette, nettoyez le composant métallique peint ou la plaque de contreplaqué, de toute saleté. La surface doit être sèche (voir image 2).
- Attention, ne pas coller l'étiquette sur une surface lamellé-collée irrégulière ou sur du bois peint.


Die Auslieferung des Produktaufklebers erfolgt auf eine dieser Arten:**1) Produkt-Schild aus Metall incl. Schrauben**




- Die Befestigung des Schildes erfolgt mittels der Schrauben.

2) Aufkleber

- Entfernen Sie zunächst Schmutz und Feuchtigkeit vom lackierten Metall bzw. von der Holzoberfläche und bringen Sie den Aufkleber wie im Bild oben rechts beschrieben auf den gesäuberten Untergrund auf.
- Beachten Sie: Bringen Sie den Aufkleber nicht auf raues laminiertes oder lackiertes Holz an.



① 980114	PCS		PCS
	4		
Ø4x20			

SIGN OPTIONS			
<input type="radio"/> 711395	PCS	<input type="radio"/> 711396	PCS
	1		1
2-5		5-12	
	PCS	<input type="radio"/> 712740	PCS
			1
		2-12	

