

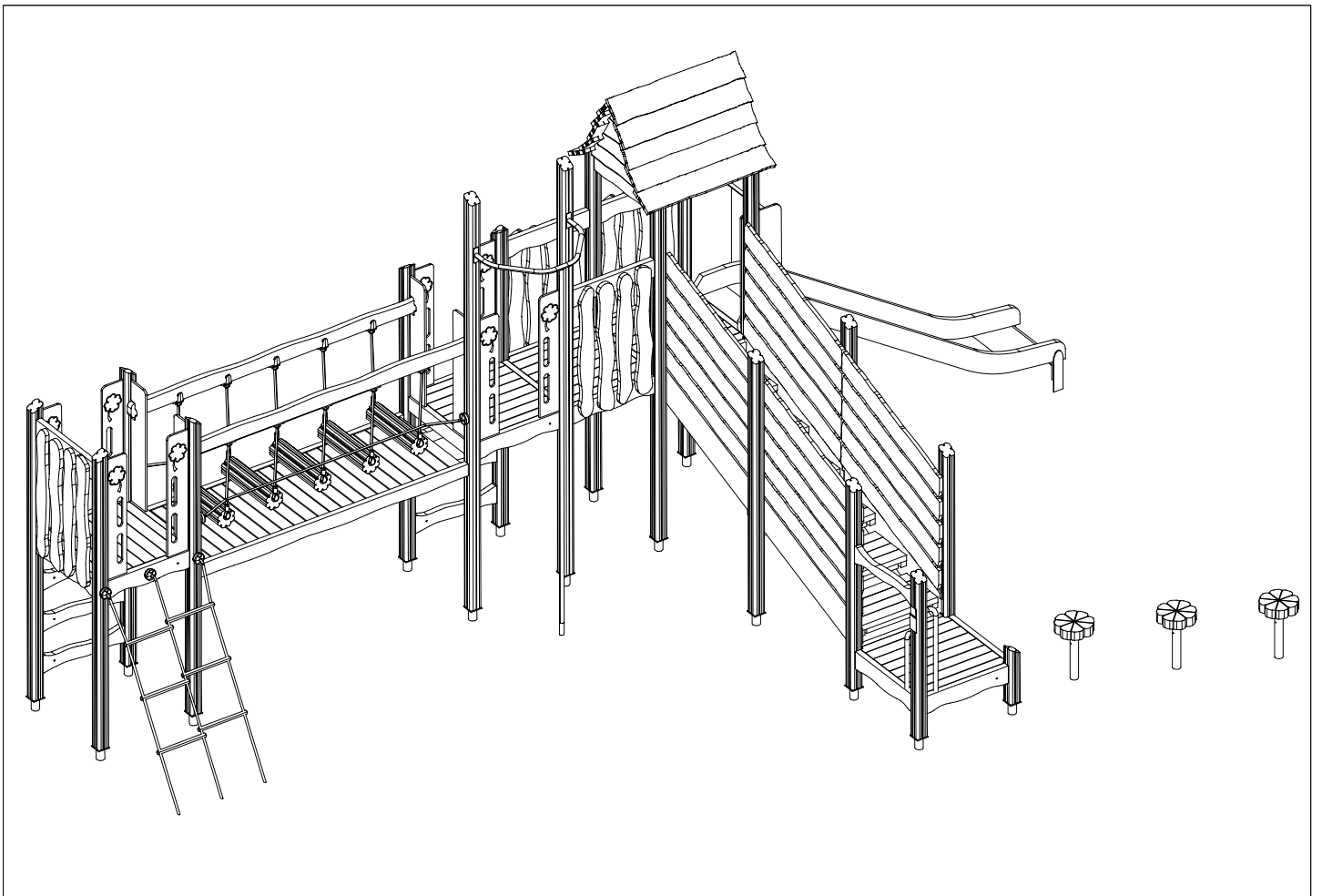



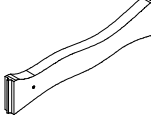

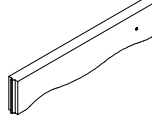
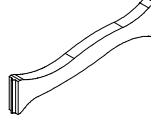


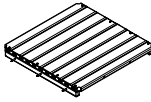


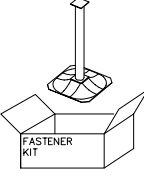
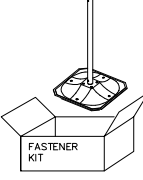
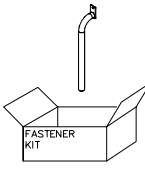


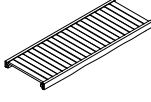

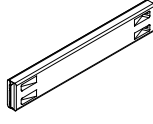
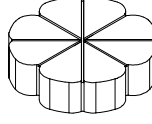
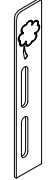

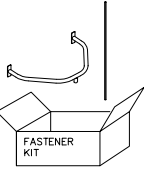
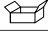



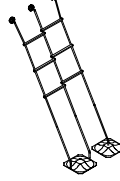

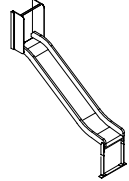

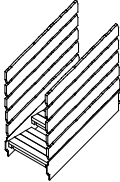
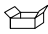
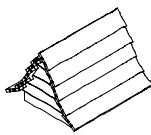




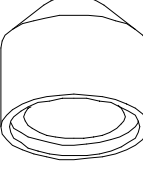
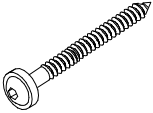
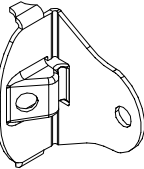
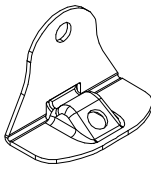
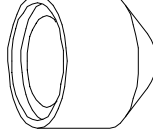


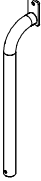
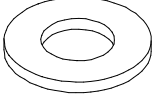
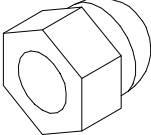
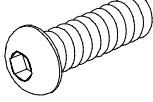
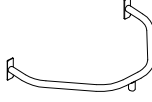

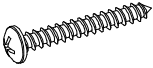
FLORA


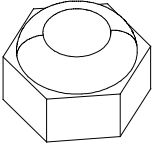

ASENNUSOHJE MONTERINGSANSVISNING INSTALLATION INSTRUCTION AUFBAUANLEITUNG NOTICE D'INSTALLATION

DATE: 22.5.2025

NA175512M






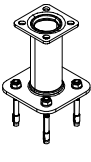

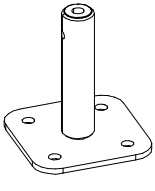
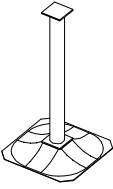
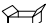
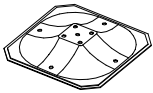

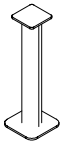
702286  65x65	PCS 1	705197  45x145x724	PCS 6	705206  93x93x2146	PCS 2	705211  45x145x715	PCS 12	705214  45x145x724	PCS 1	705220  93x93x2446	PCS 6
705238  93x93x2846	PCS 4	705258  	PCS 5	705381  93x93x450	PCS 1	706531  FASTENER KIT	PCS 2	706542  FASTENER KIT	PCS 1	707732  FASTENER KIT	PCS 2
708457  	PCS 1	708558  	PCS 1	708746  45x120x724	PCS 3	708816 	PCS 3	709761  15x177x1000	PCS 8	709819  15x177x1000	PCS 4
709822  FASTENER KIT 	PCS 1	711370  93x93x1546	PCS 1	711374  93x93x1346	PCS 1	711396  118x78	PCS 1	711559  	PCS 1	711827  	PCS 1
712674  	PCS 2	712678  	PCS 1	712784  93x93x1700	PCS 2	712869  	PCS 4	902607  M8	PCS 12	903093  Ø8x90	PCS 86
903176 	PCS 36	903215 	PCS 12	905104  M10	PCS 68	905838-216  L 1060	PCS 1	907688-216 	PCS 1	907701-216 	PCS 1
909256  Ø16 / 8.4	PCS 68	909633  M8	PCS 48	909850  M8x25	PCS 48	911345  120x496x837	PCS 1	911347  Ø33,7x2895	PCS 1	980114  Ø4x20	PCS 8

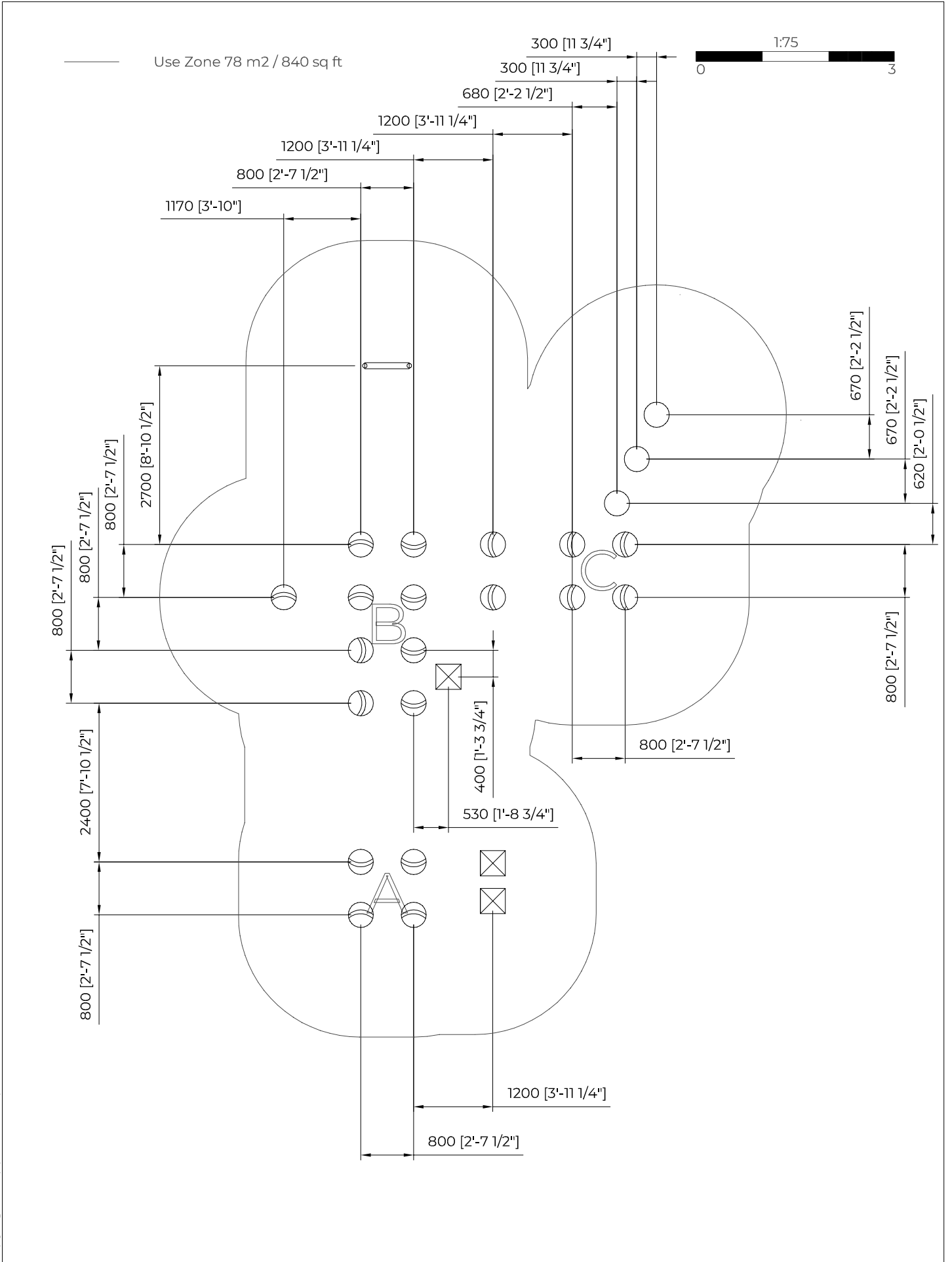
980123  Ø7x60	PCS 56	980160  M8	PCS 12	P14027-001  L 3428	PCS 2		PCS		PCS		PCS
	PCS		PCS		PCS		PCS		PCS		PCS
	PCS		PCS		PCS		PCS		PCS		PCS
	PCS		PCS		PCS		PCS		PCS		PCS

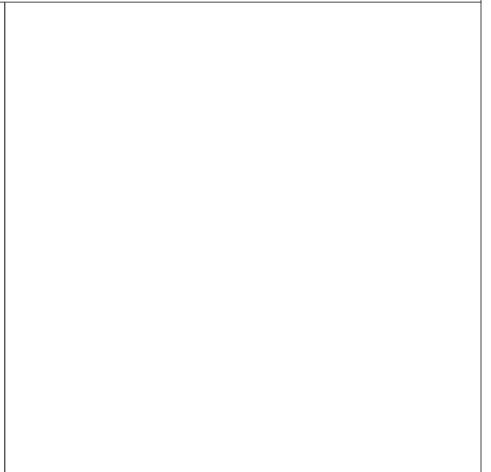
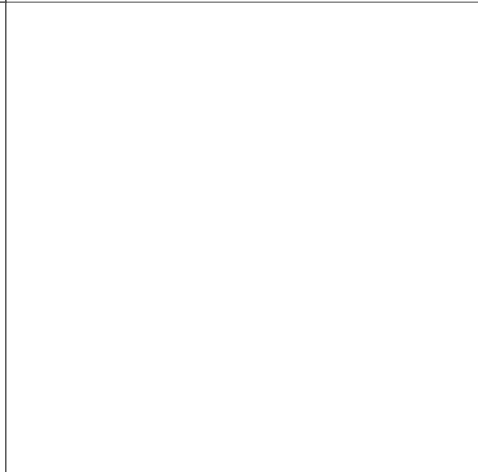
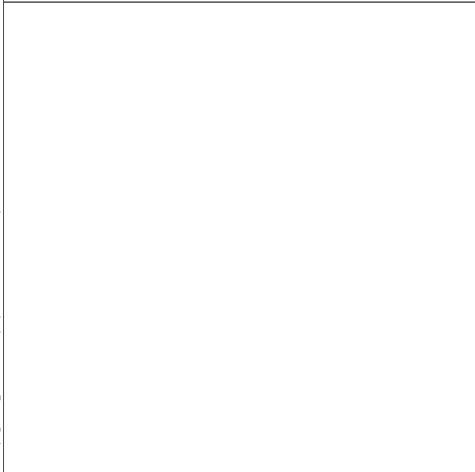
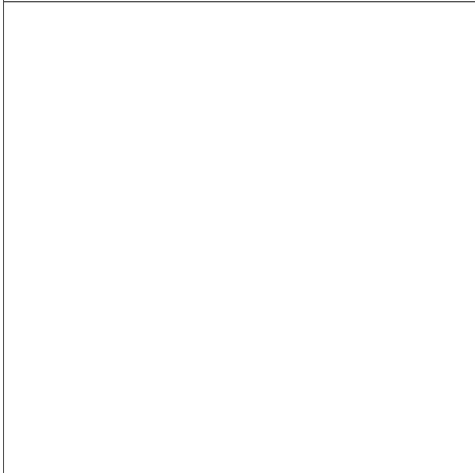
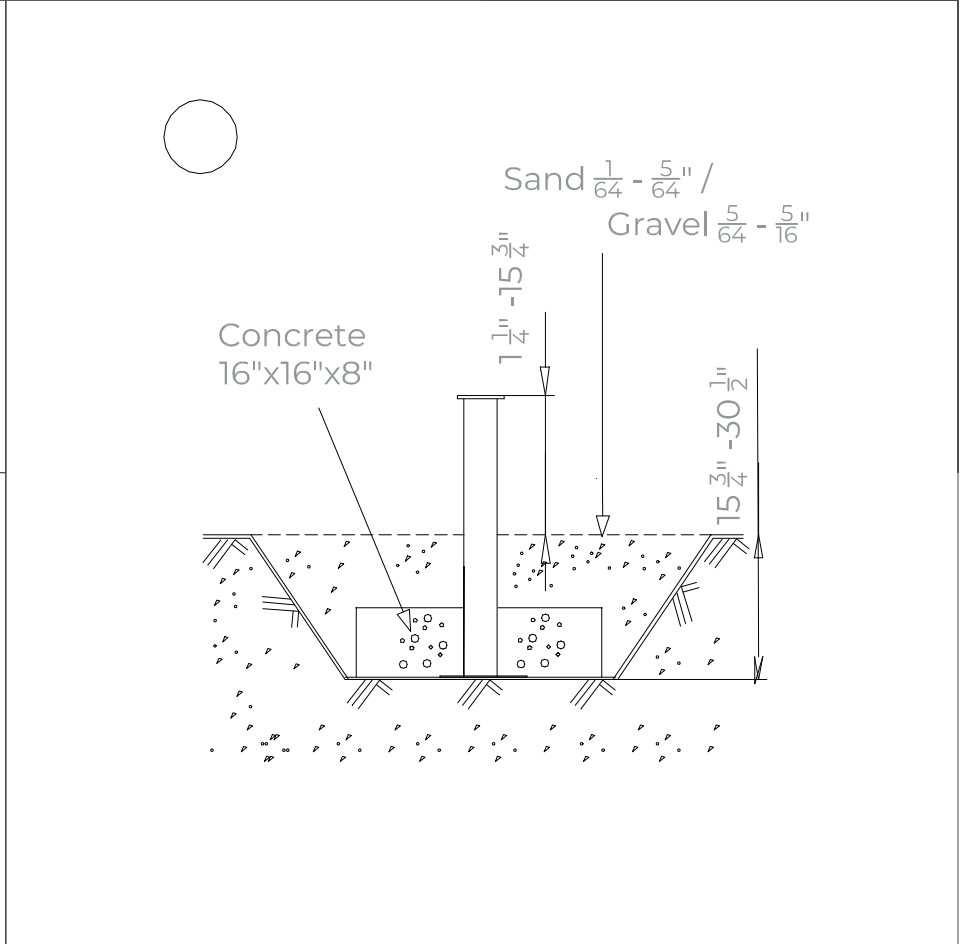
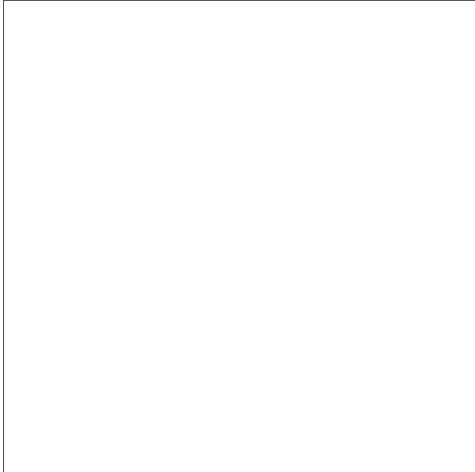
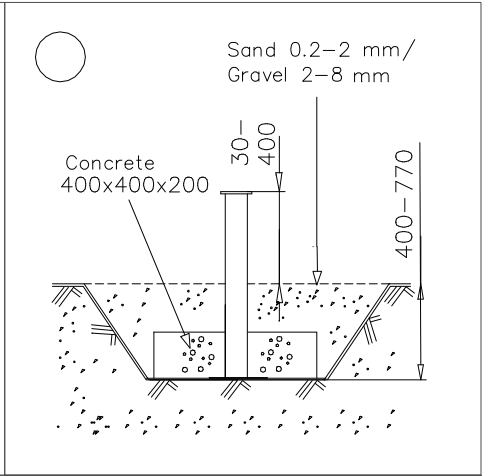
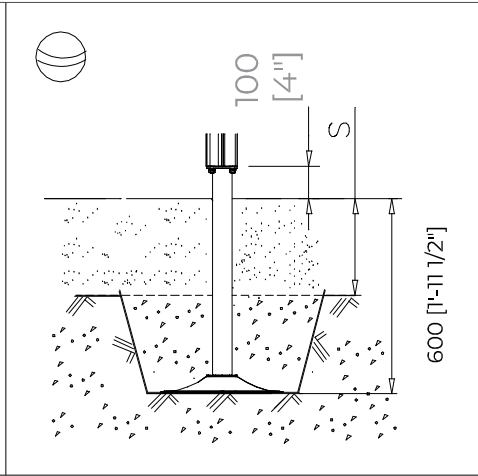
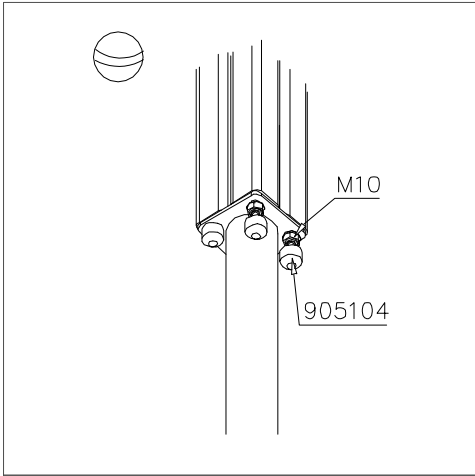
FOOT OPTIONS

DEEP

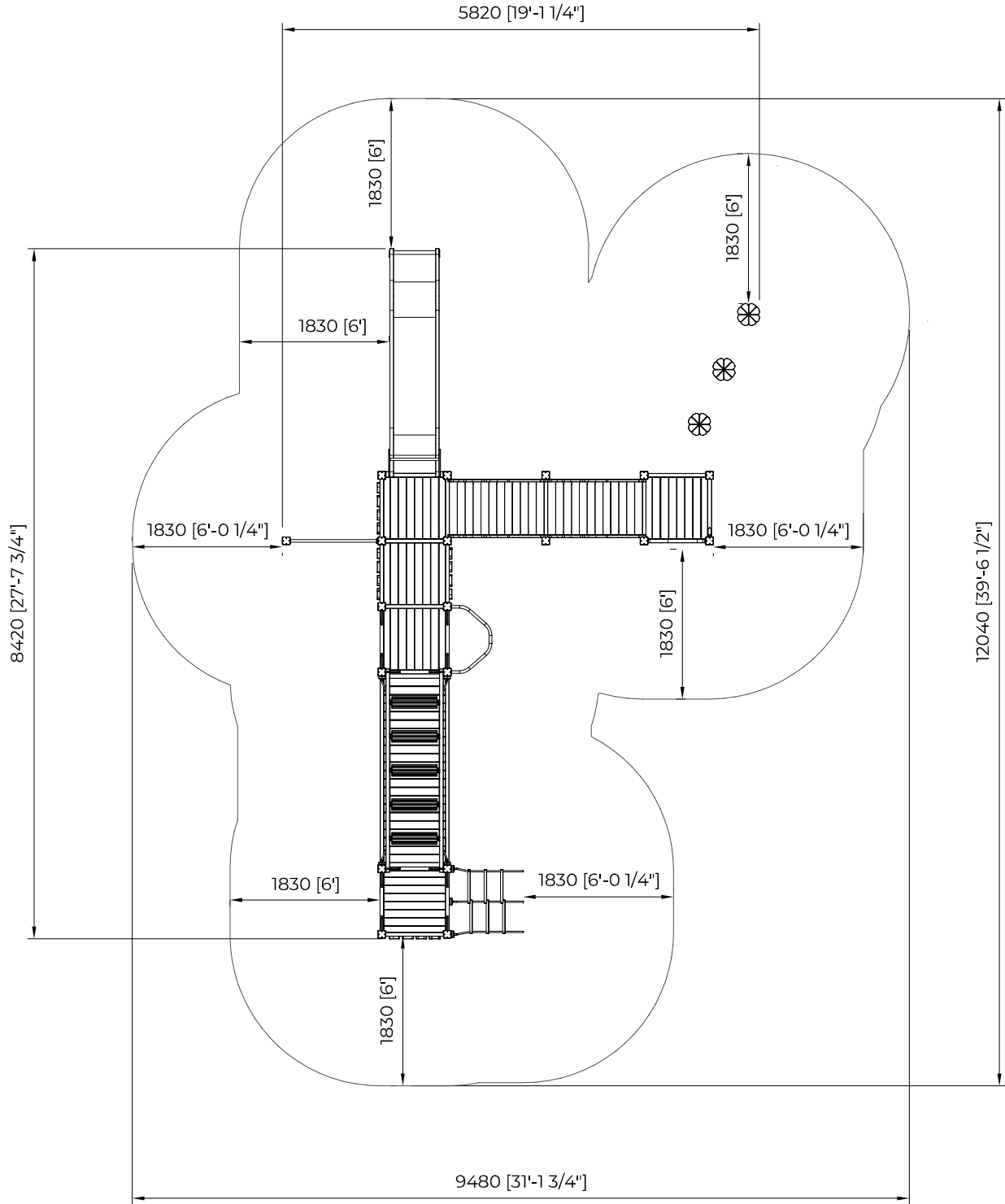
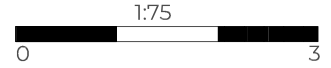
SURFACE

903441  115x115x800	PCS 3	909511  90x90x650	PCS 2	901916  L 650	PCS 1	701898  	PCS 19	901920  130x130x150	PCS 1		PCS
909521  	PCS 17	909519  50x380x380	PCS 3		PCS	909628  M10X100	PCS 16	910470  130x130x400	PCS 3		PCS

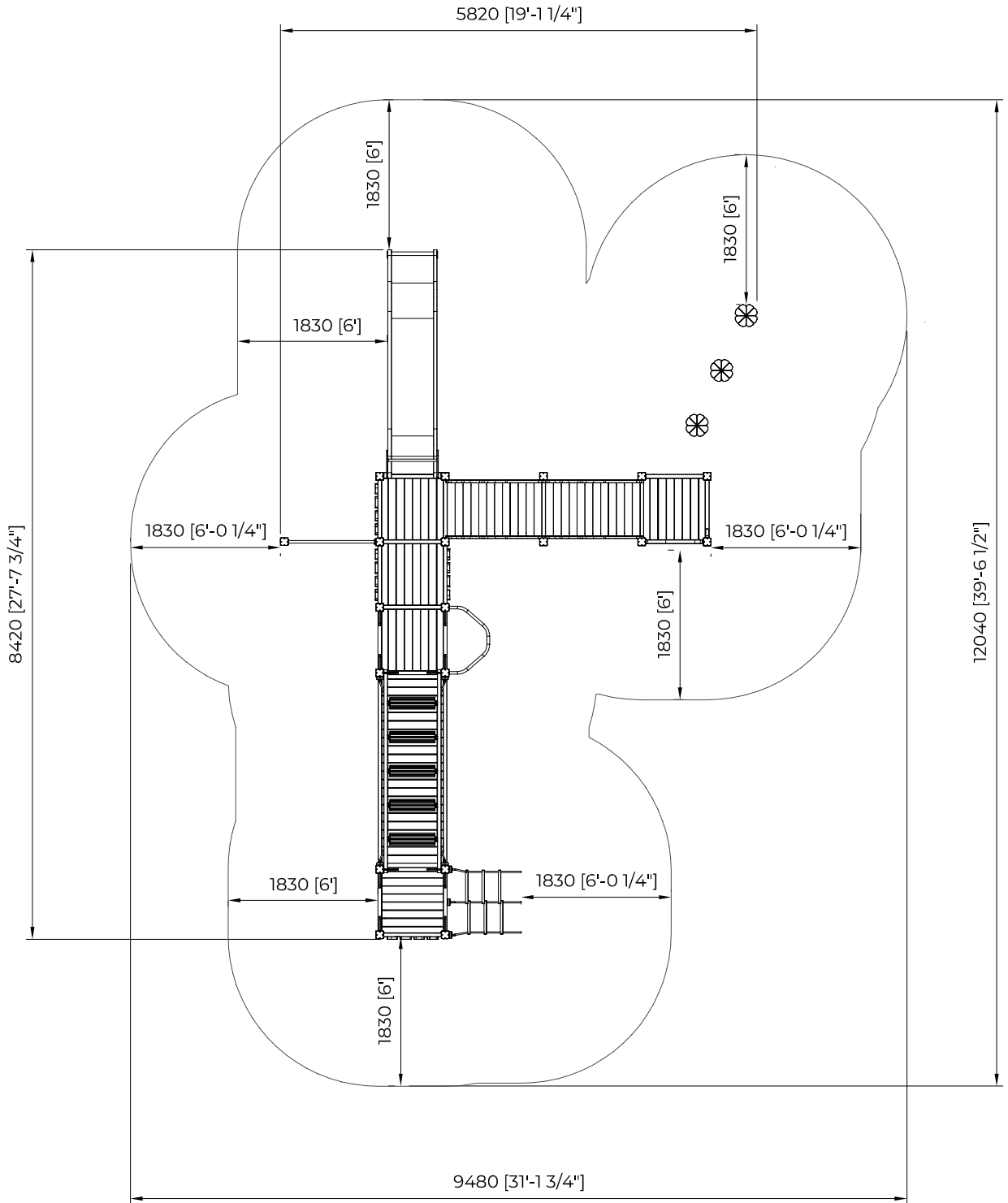


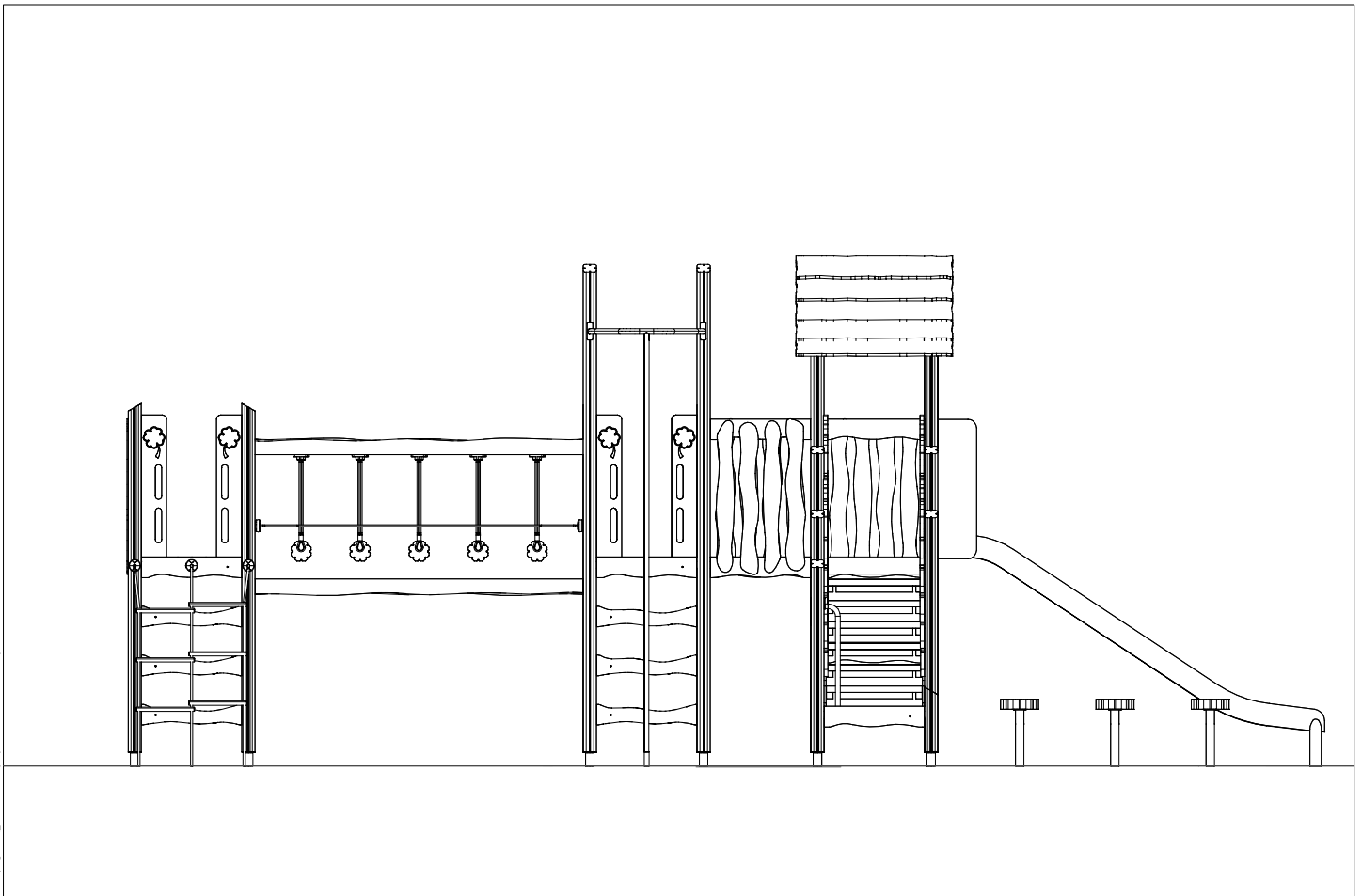
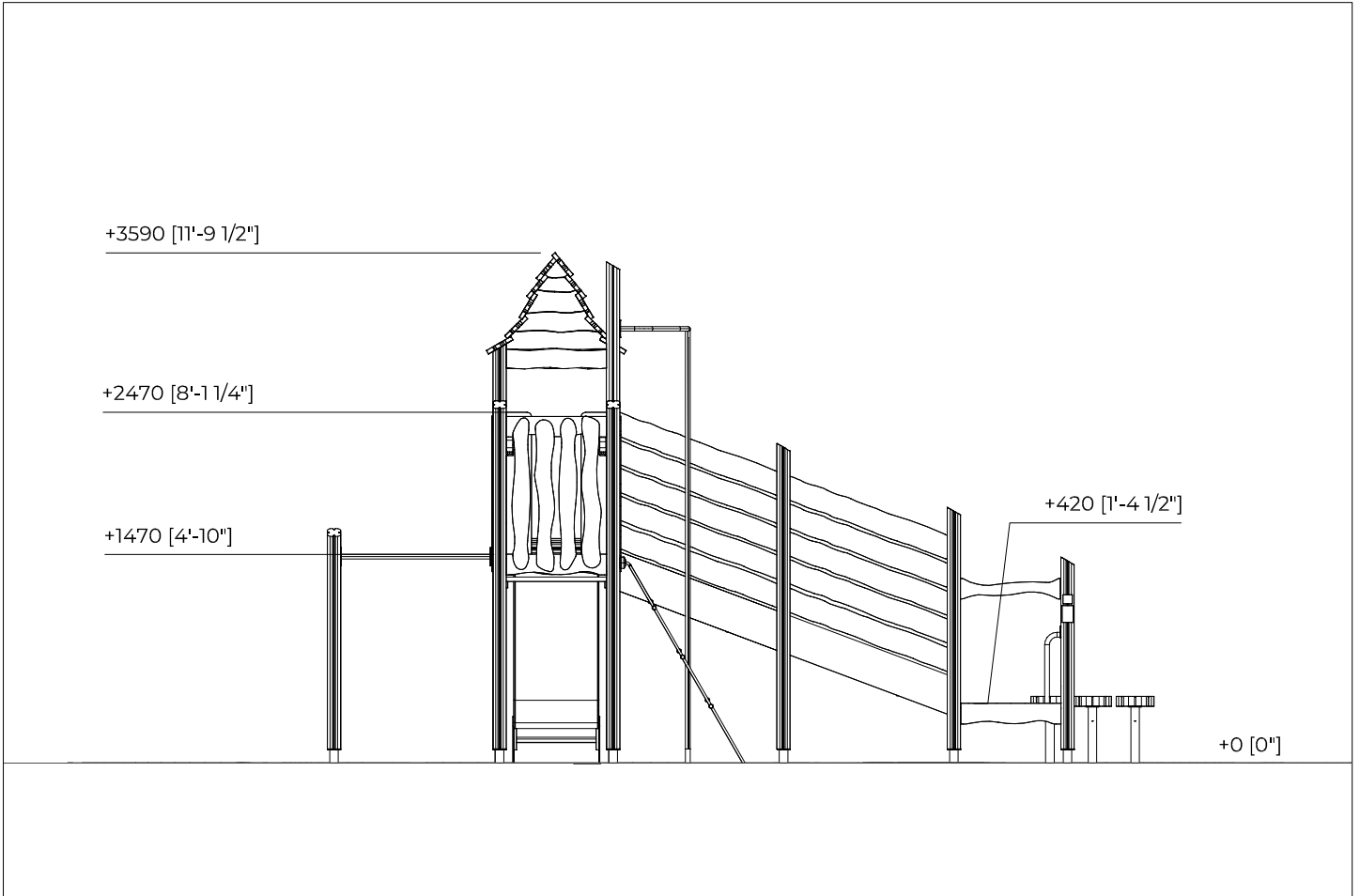


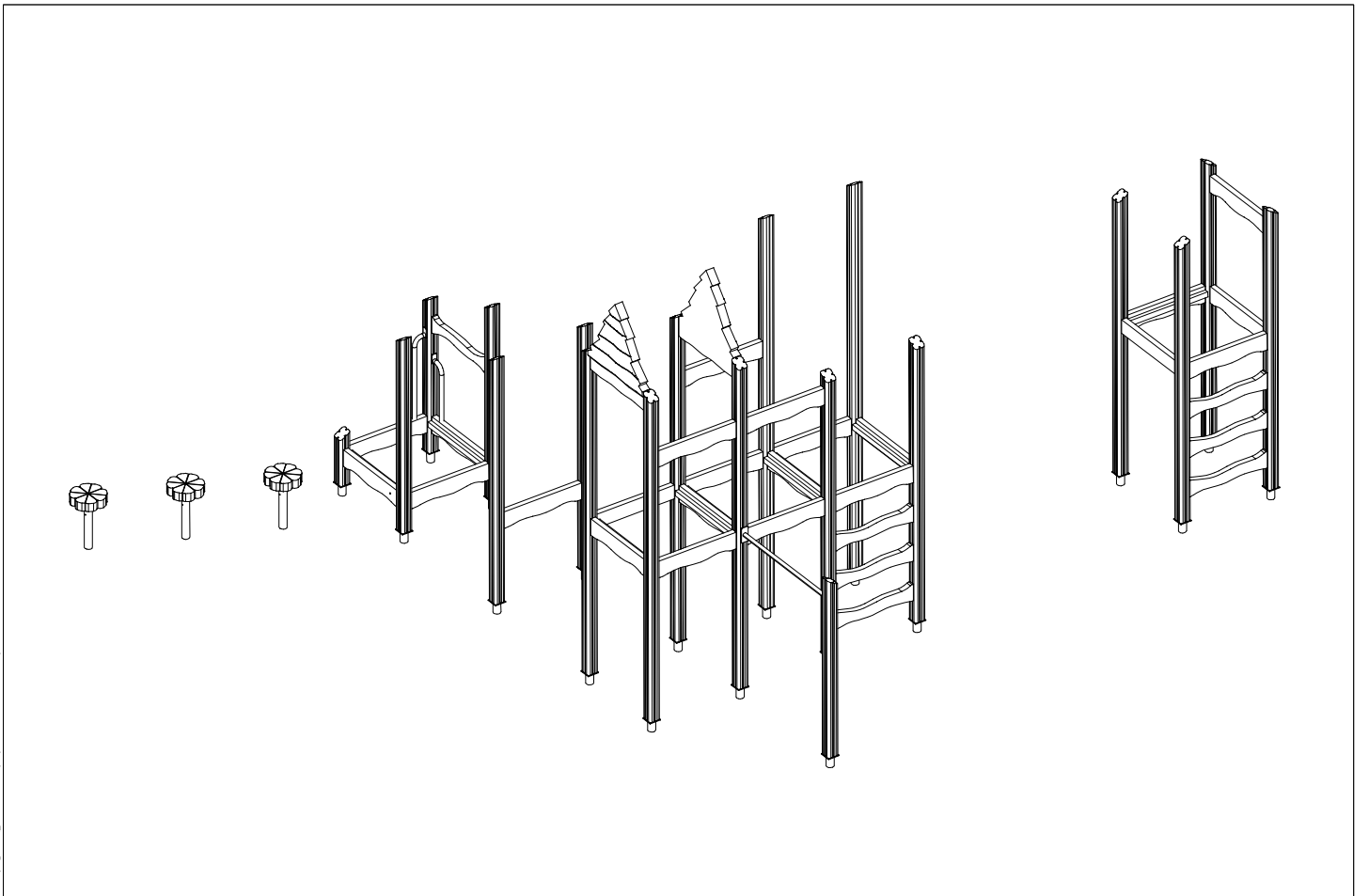
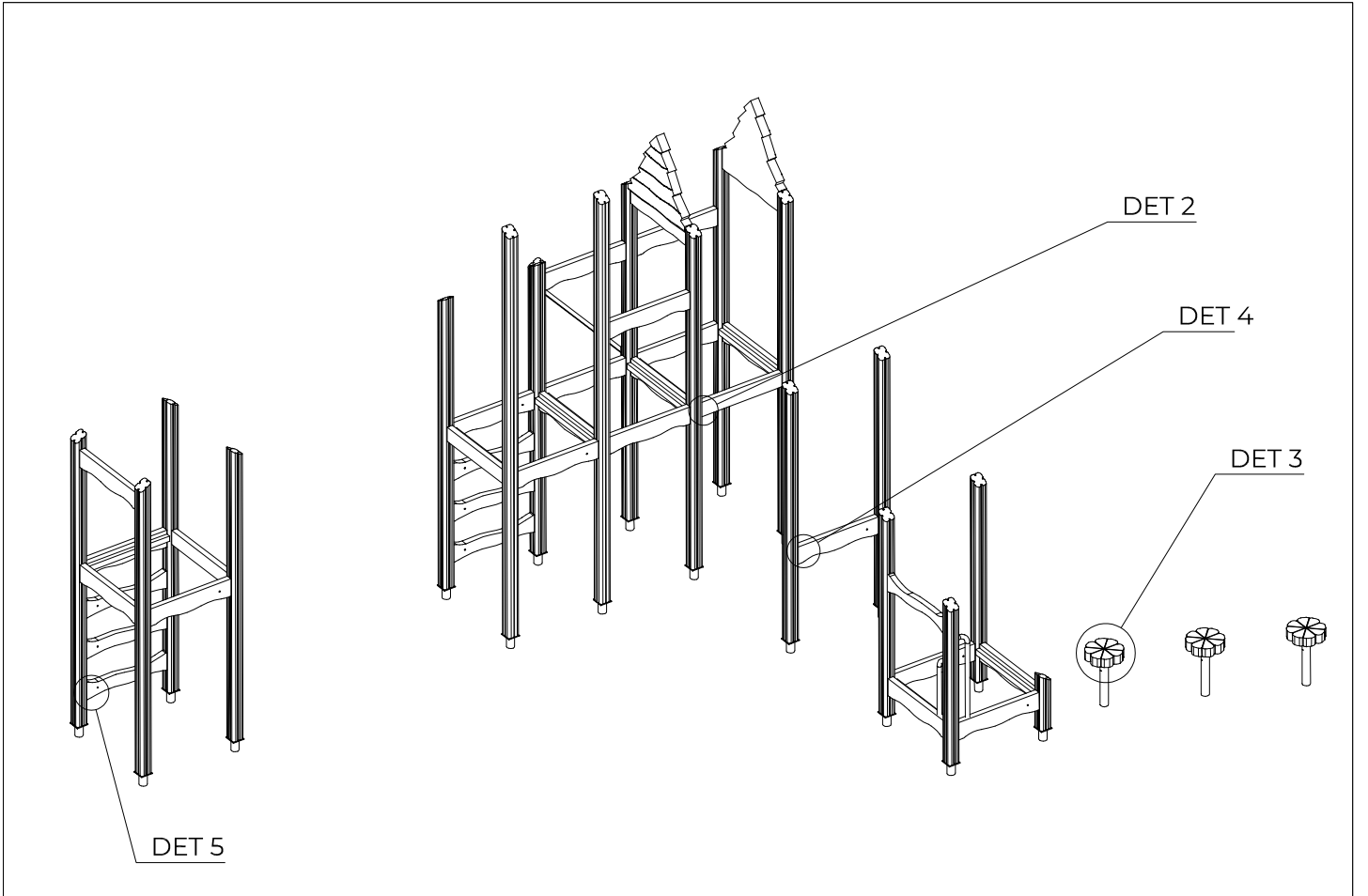
Use Zone 78 m² / 840 sq ft
ASTM Max Falling Height 1470 mm / 4'-10"

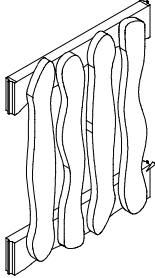
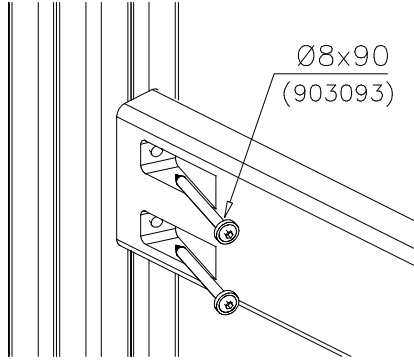
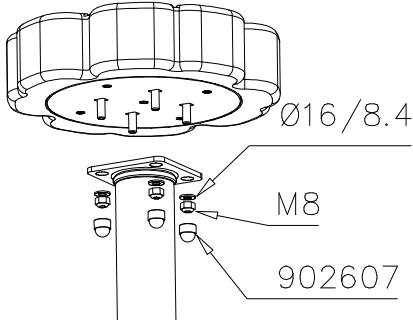
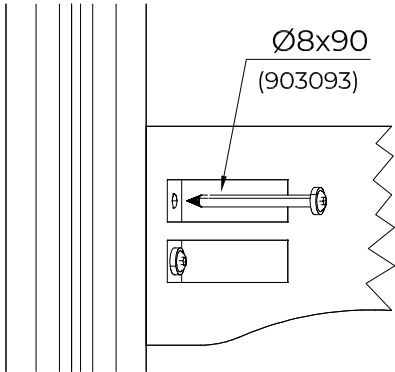
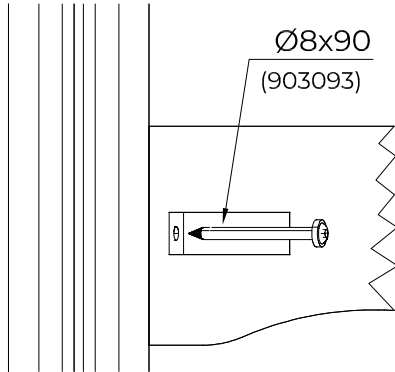
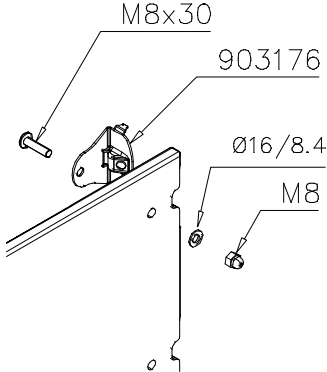
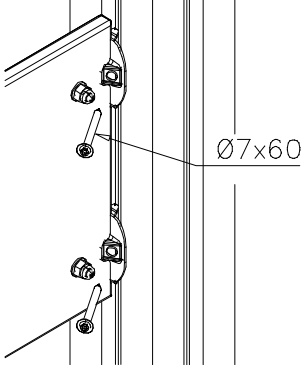
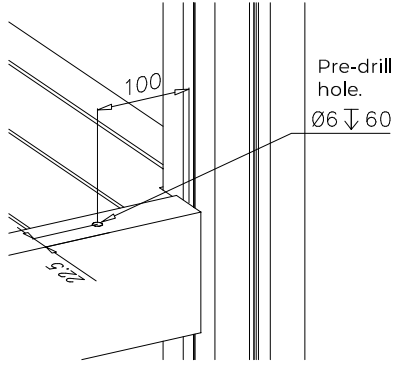
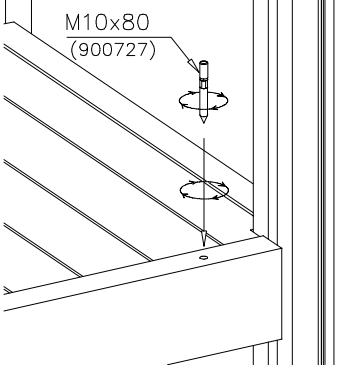
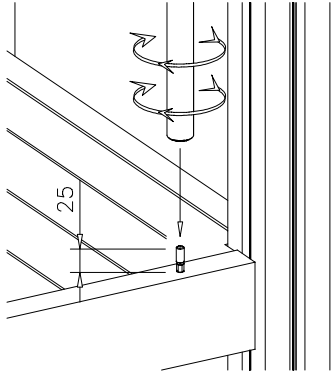
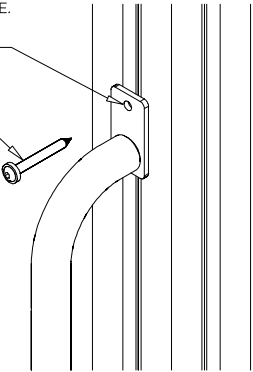
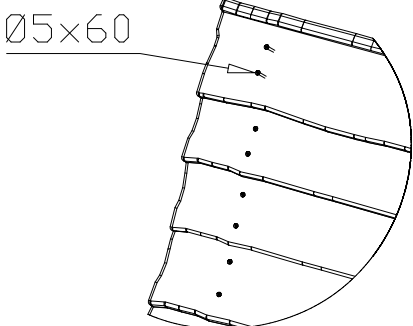


Use Zone 78 m² / 840 sq ft
CSA Max Falling Height 2470 mm / 8'-1 1/4"

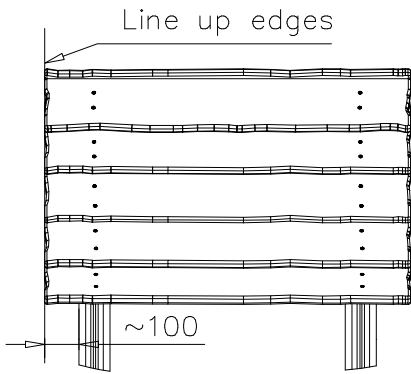


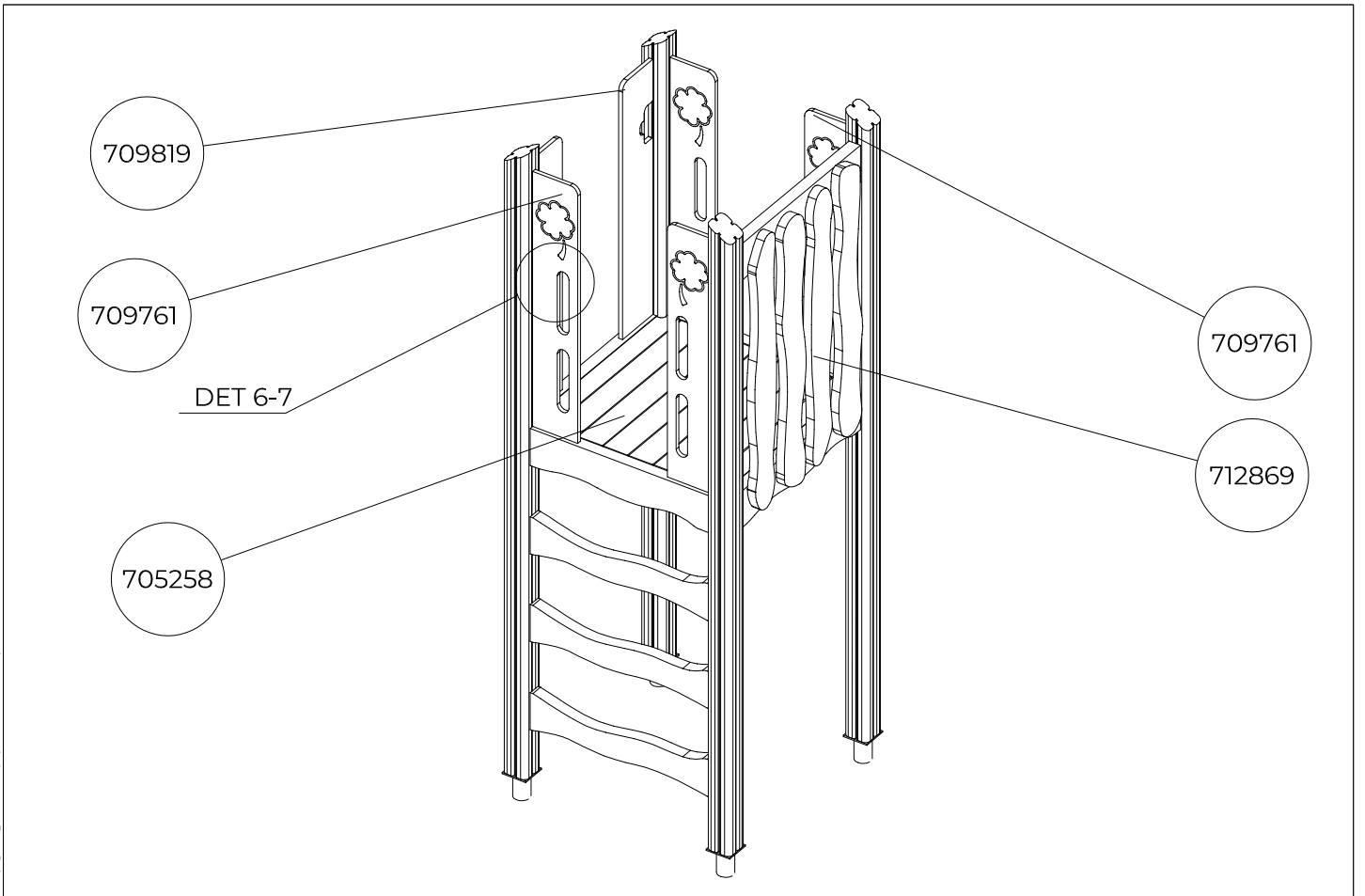
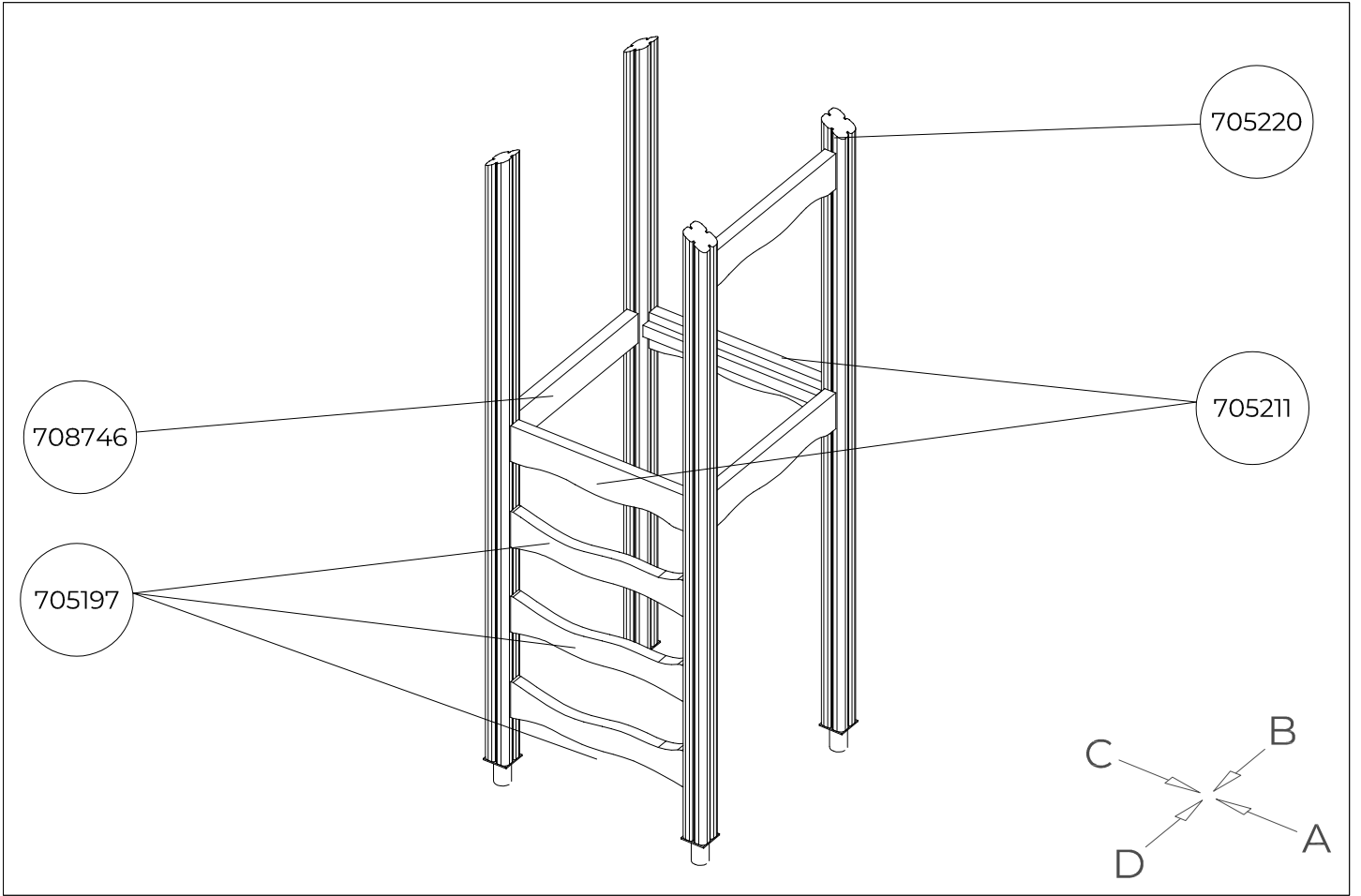




<p>DET 1</p>  <p>NOTE: Walls contain floor boom 705211. HUOM: Seinät sisältävät lattia puomin 705211.</p>	<p>DET 2</p>  <p>Ø8x90 (903093)</p>	<p>DET 3</p>  <p>Ø16/8.4 M8 902607</p>
<p>DET 4</p>  <p>Ø8x90 (903093)</p>	<p>DET 5</p>  <p>Ø8x90 (903093)</p>	<p>DET 6</p>  <p>M8x30 903176 Ø16/8.4 M8</p>
<p>DET 7</p>  <p>Ø7x60</p>	<p>DET 8</p>  <p>100 Pre-drill hole. Ø6 ↓ 60</p>	<p>DET 9</p>  <p>M10x80 (900727)</p>
<p>DET 10</p>  <p>25</p>	<p>DET 11</p> <p>PRE-DRILL HOLE. Ø5 ↓ 40</p>  <p>Ø8x70 (900240)</p>	<p>DET 12</p>  <p>Ø5x60</p>

DET 13

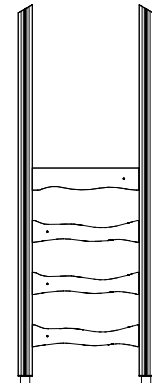
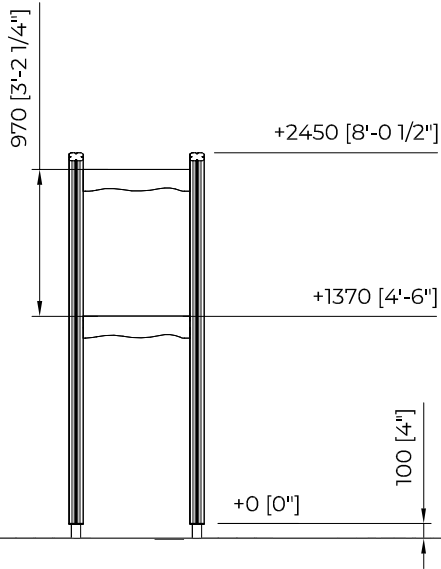




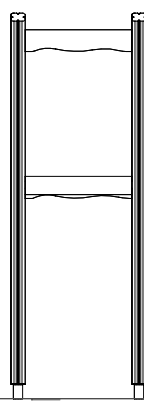
1:50

(B)

(A)



(C)

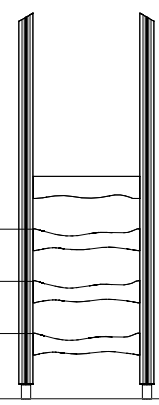


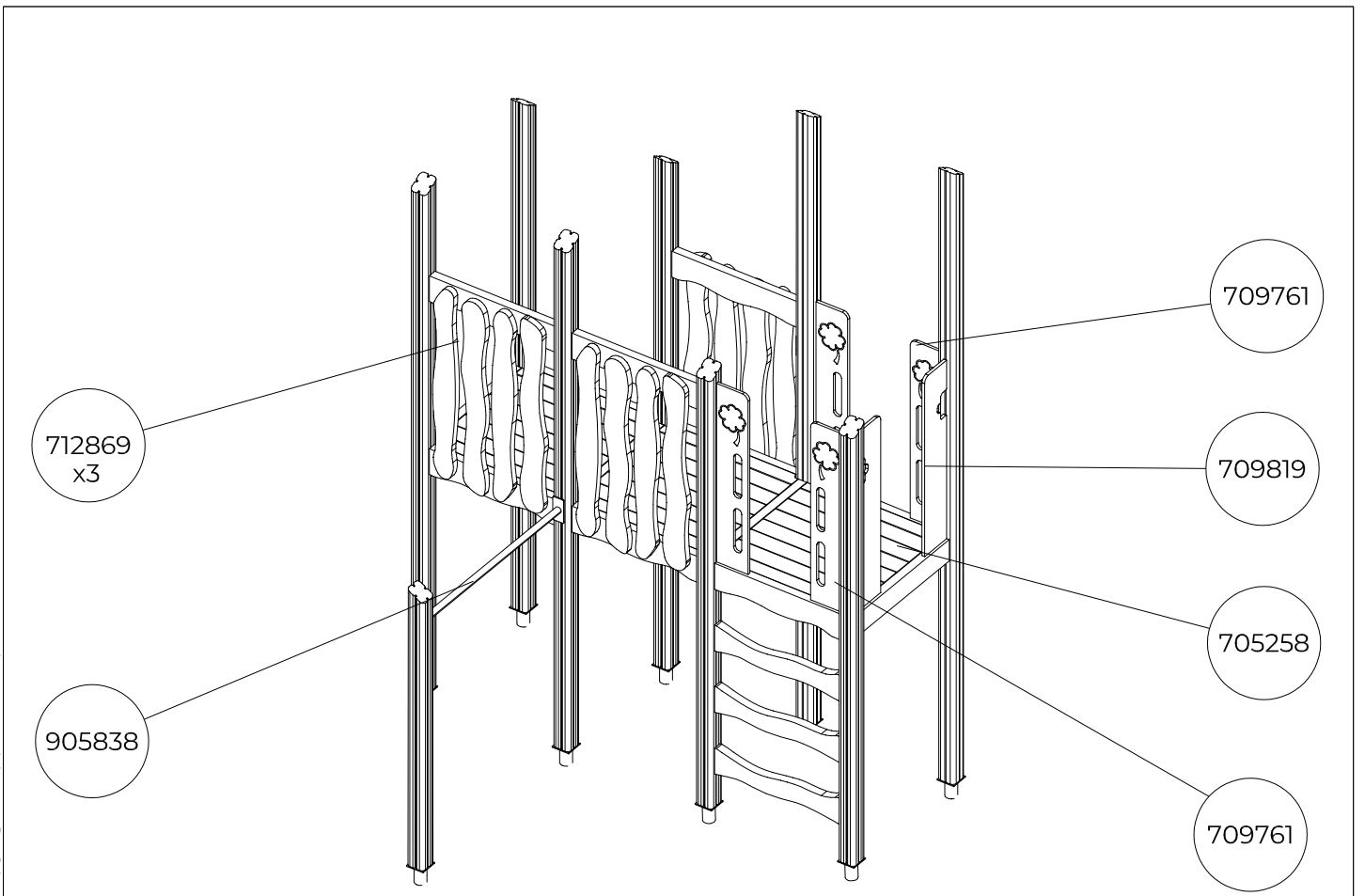
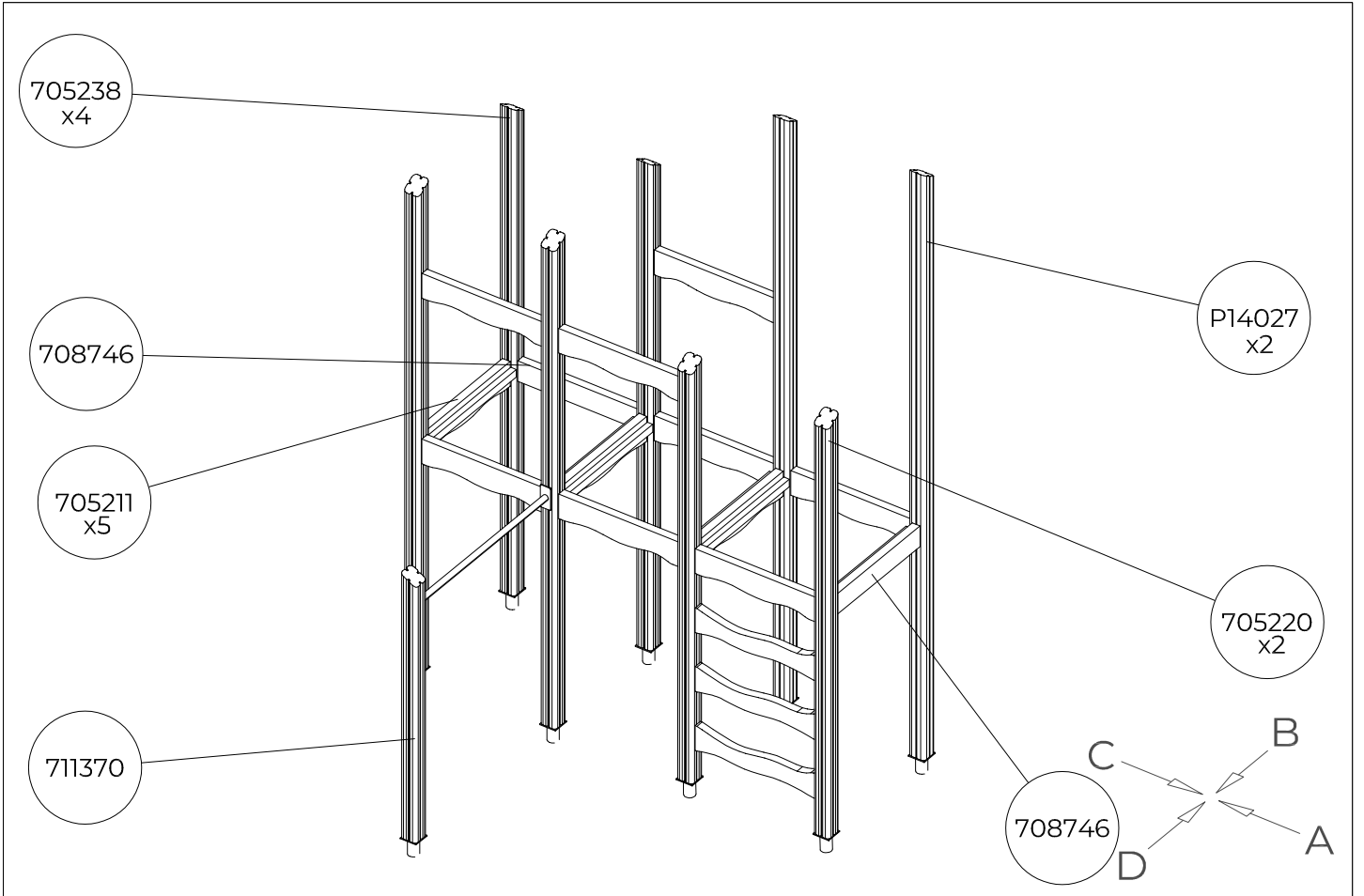
(D)

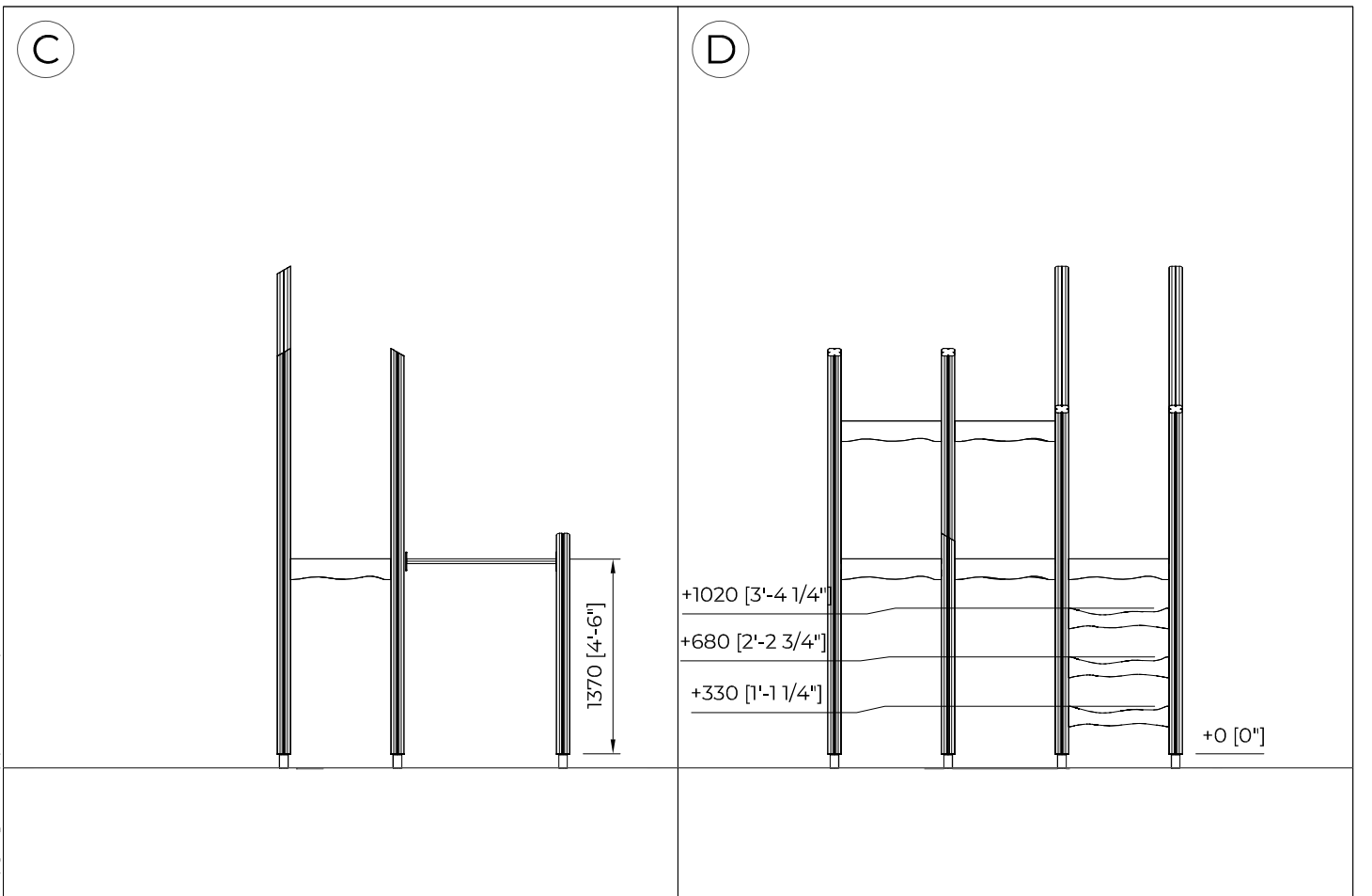
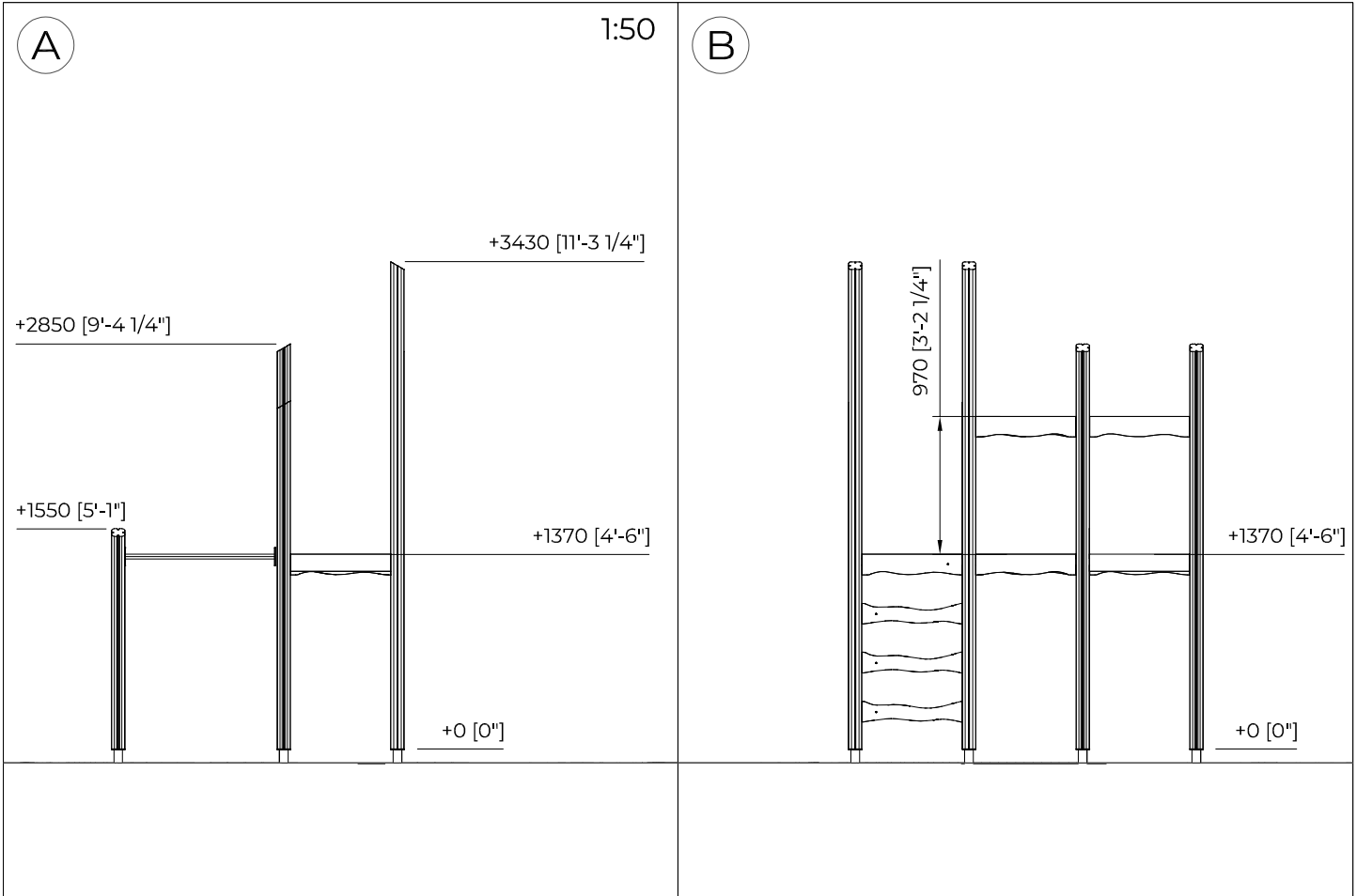
+1020 [3'-4 1/4"]

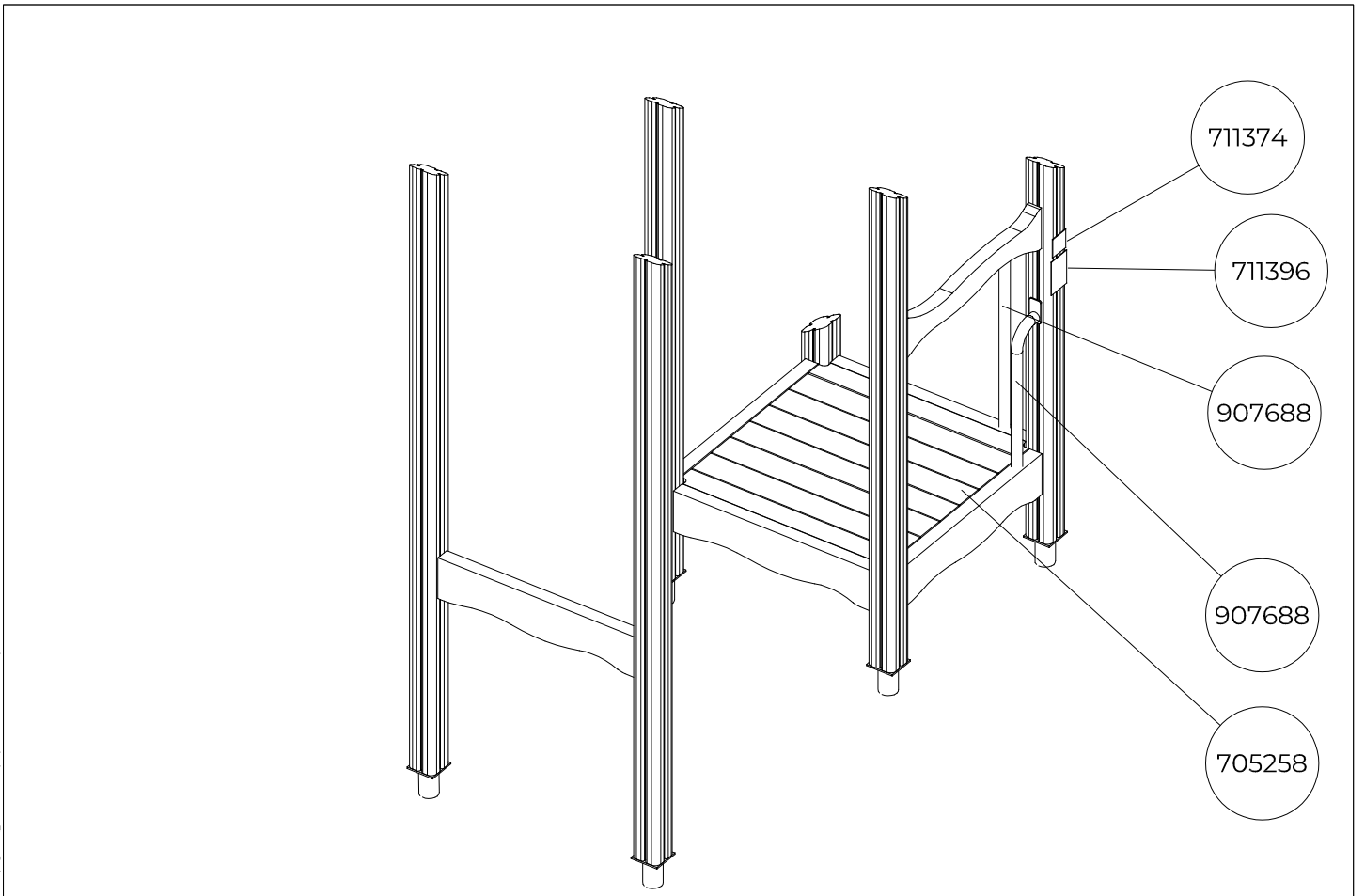
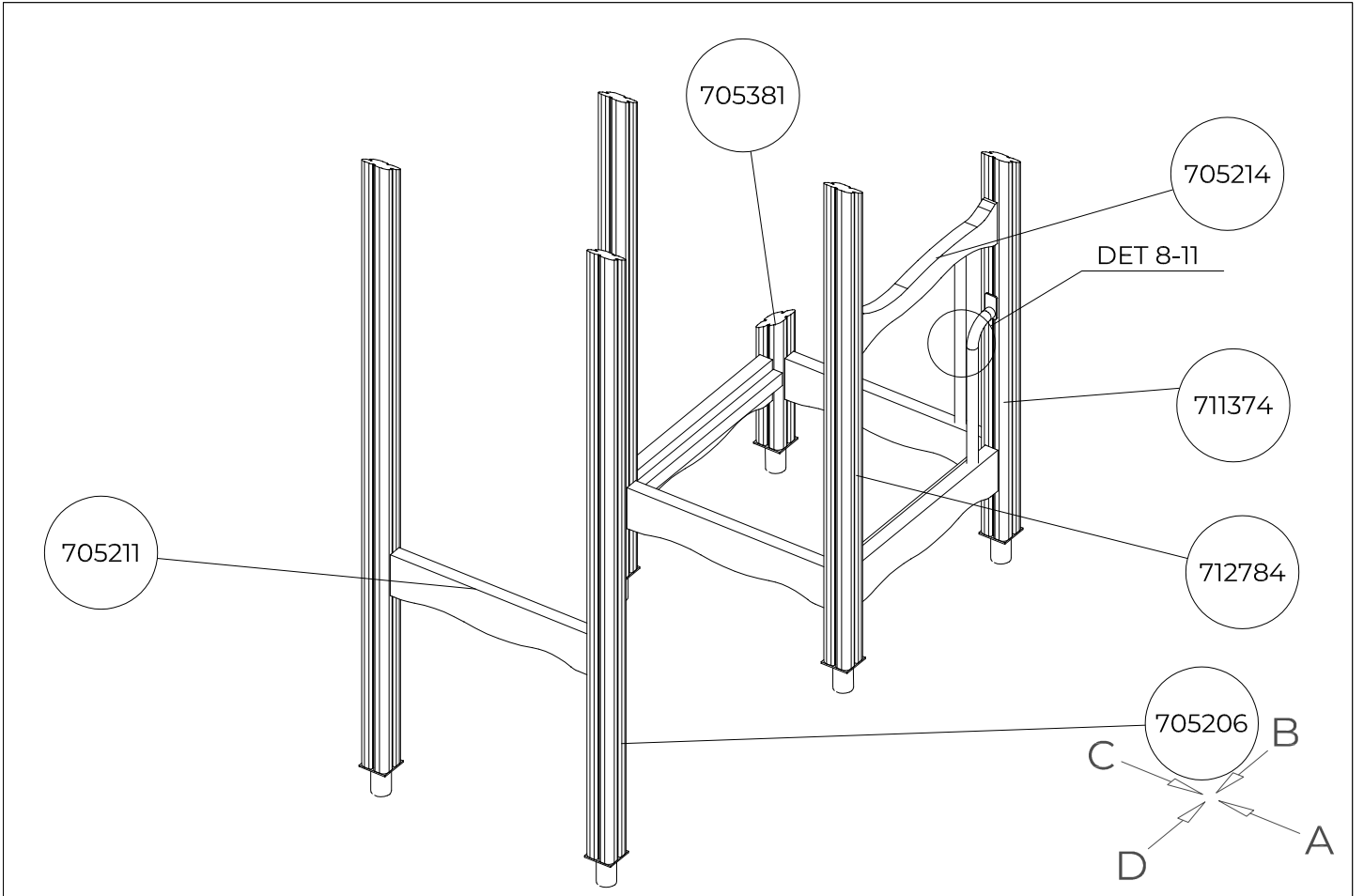
+680 [2'-2 3/4"]

+330 [1'-1 1/4"]



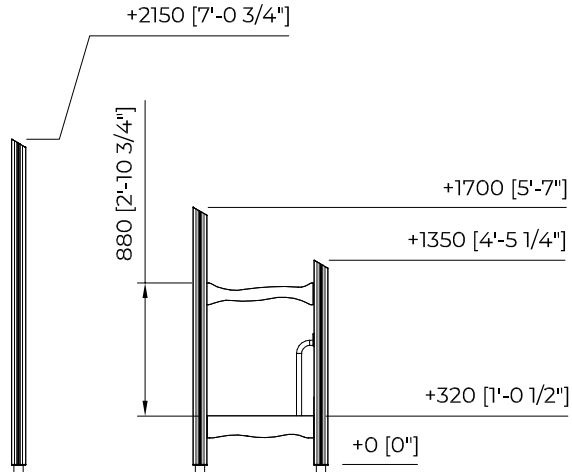




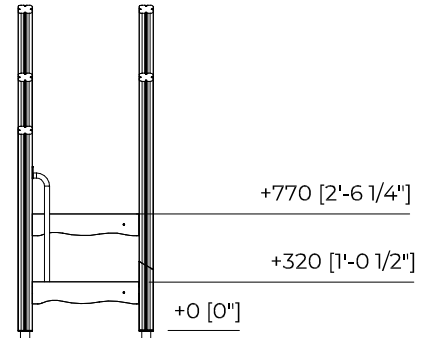


1:50

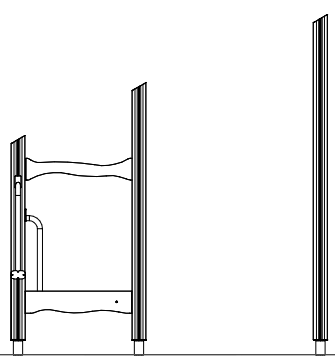
(A)



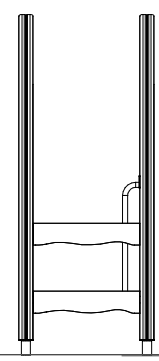
(B)



(C)



(D)

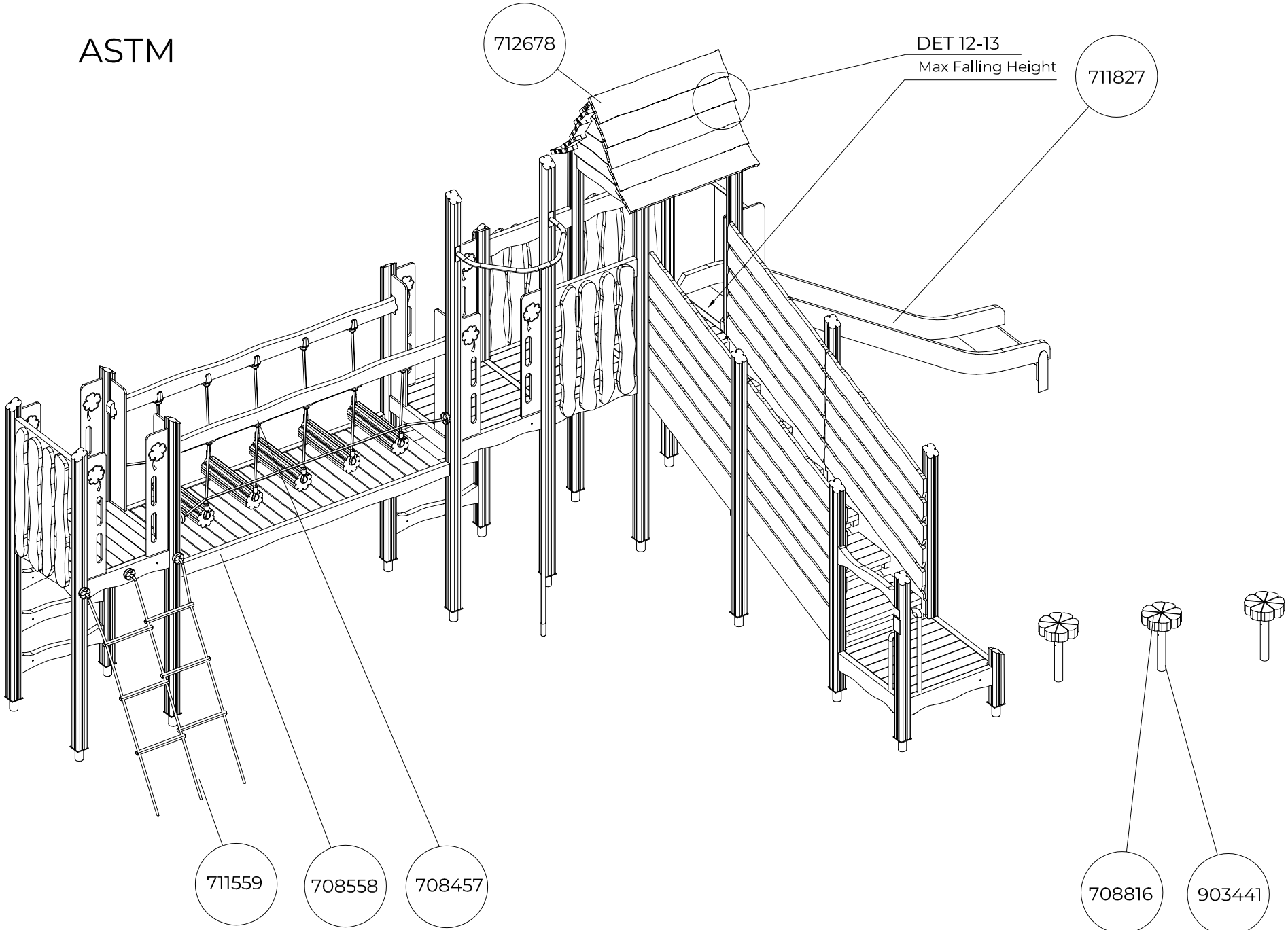


ASTM

712678

DET 12-13
Max Falling Height

711827



711559

708558

708457

708816

903441

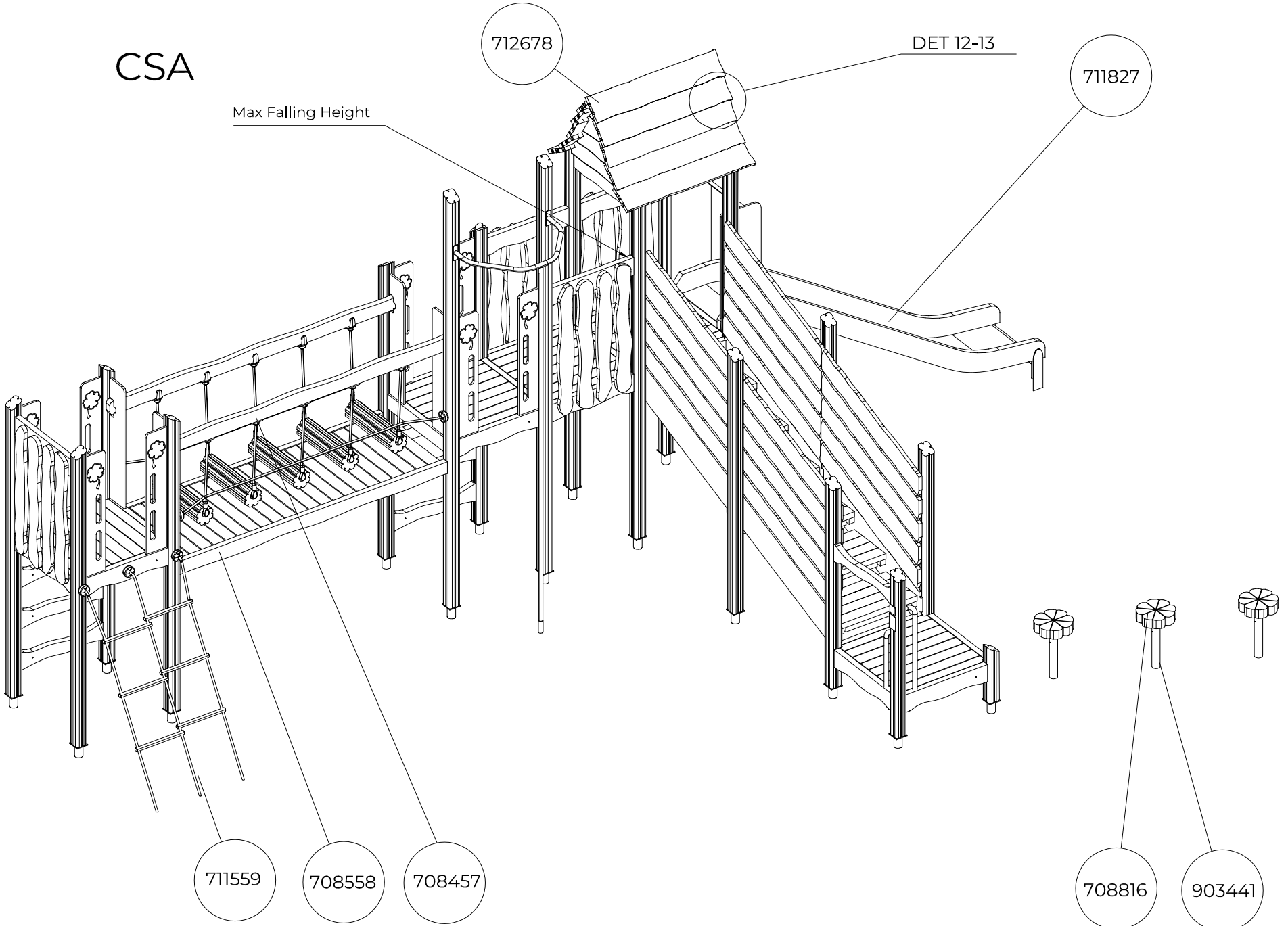
CSA

Max Falling Height

712678

DET 12-13

711827



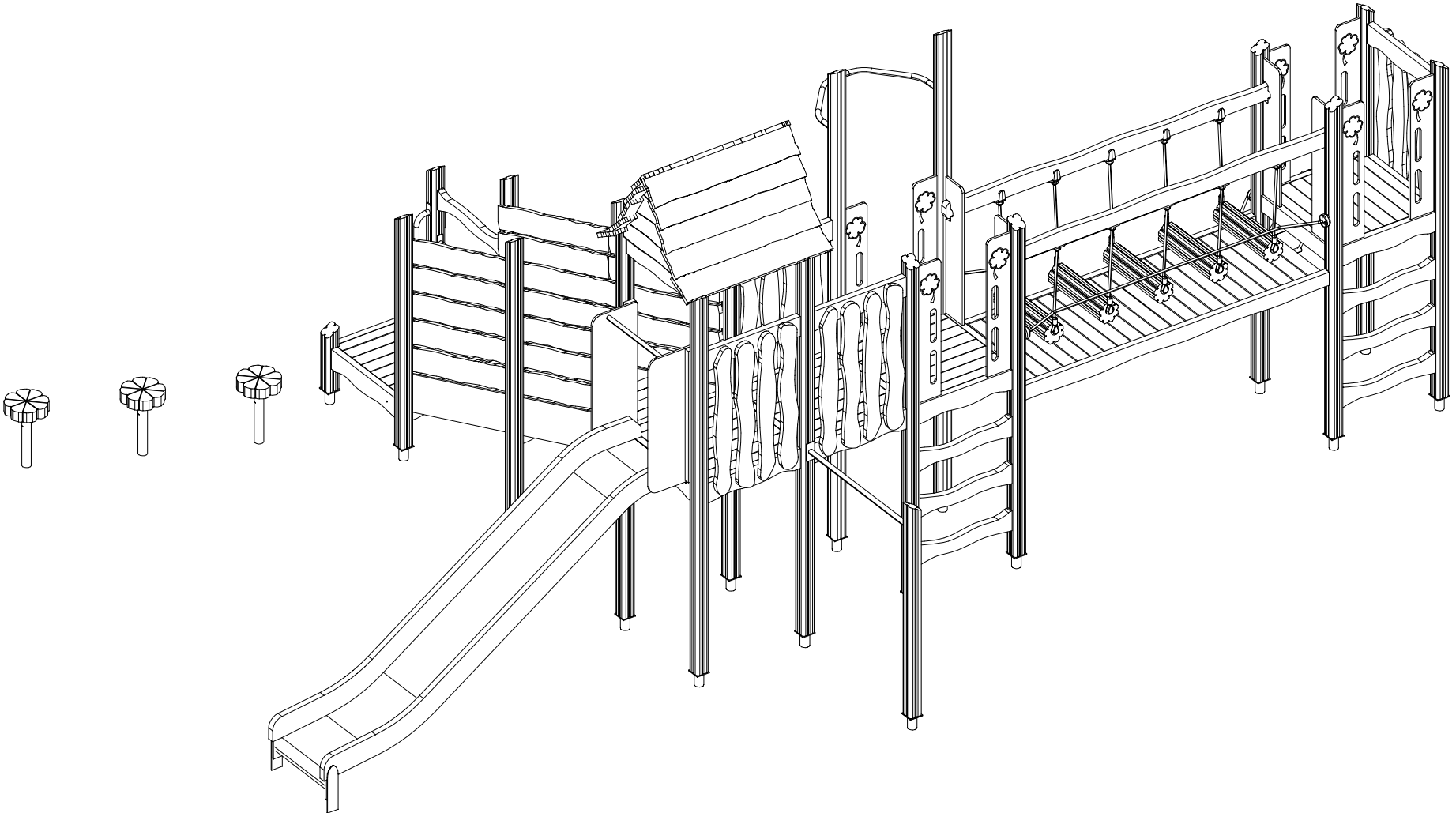
711559

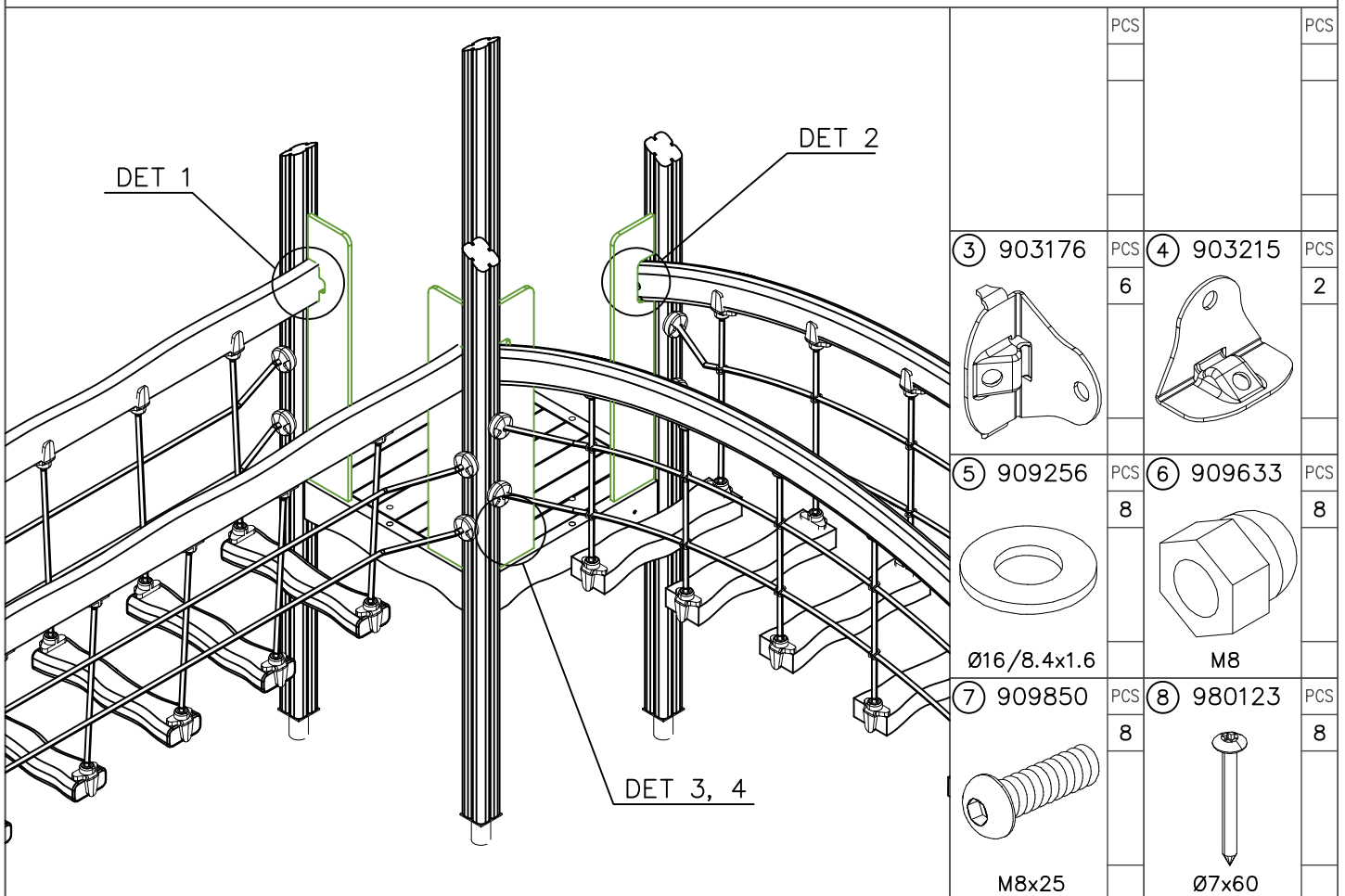
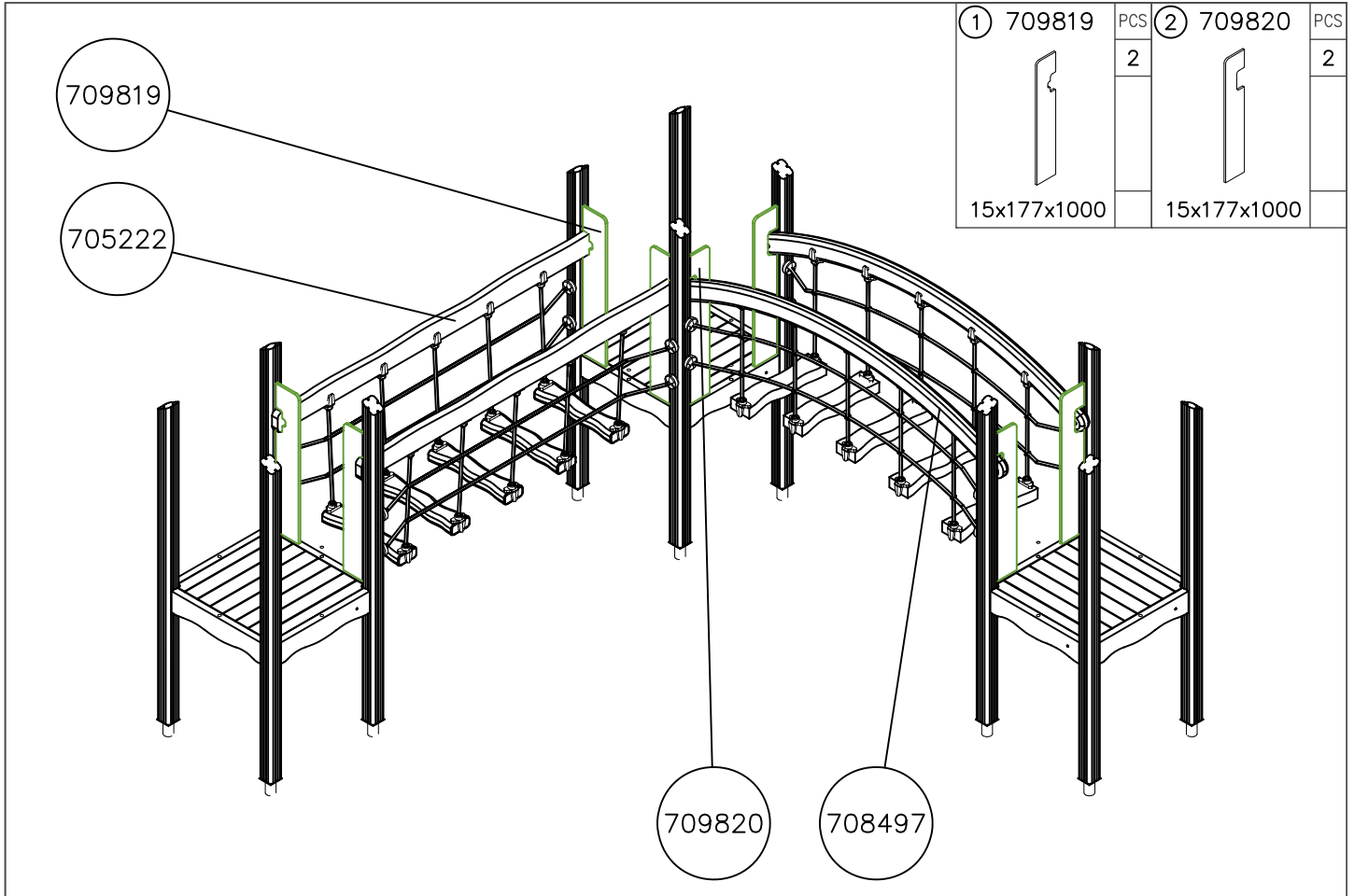
708558

708457

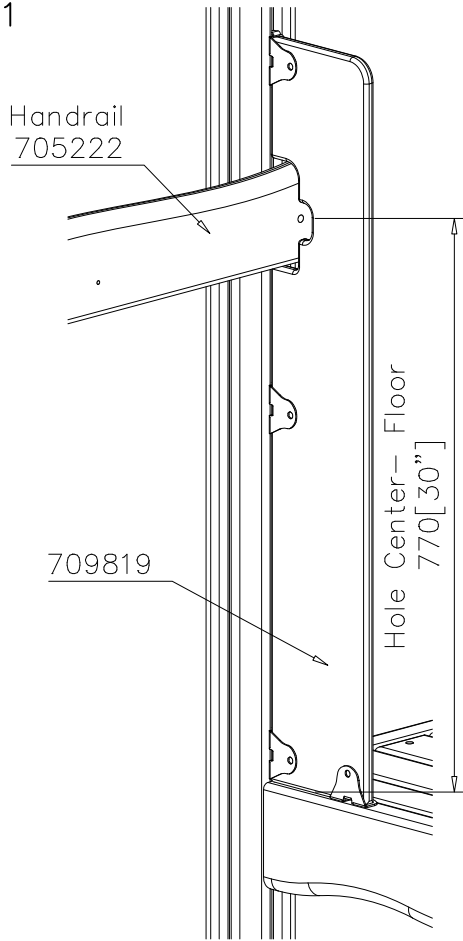
708816

903441

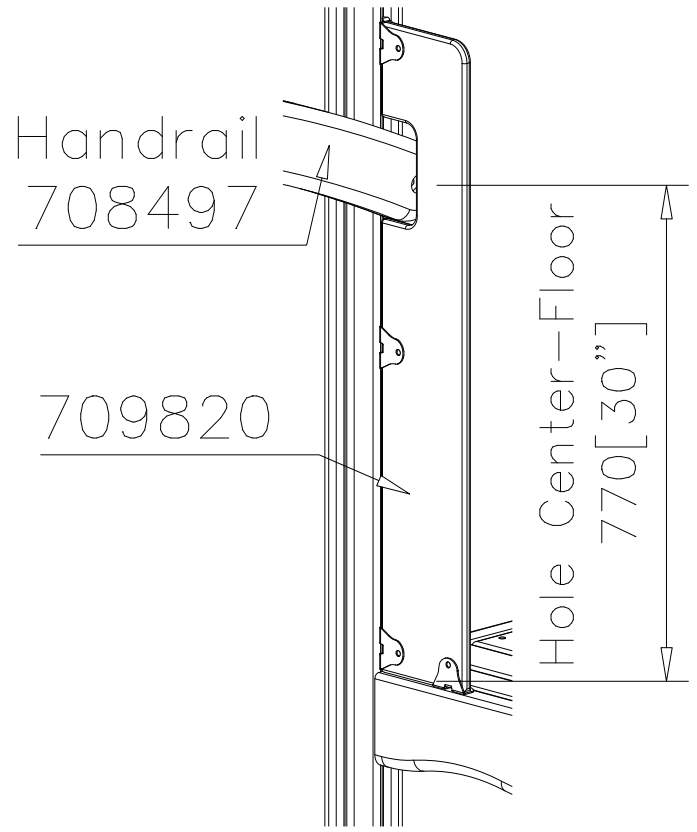




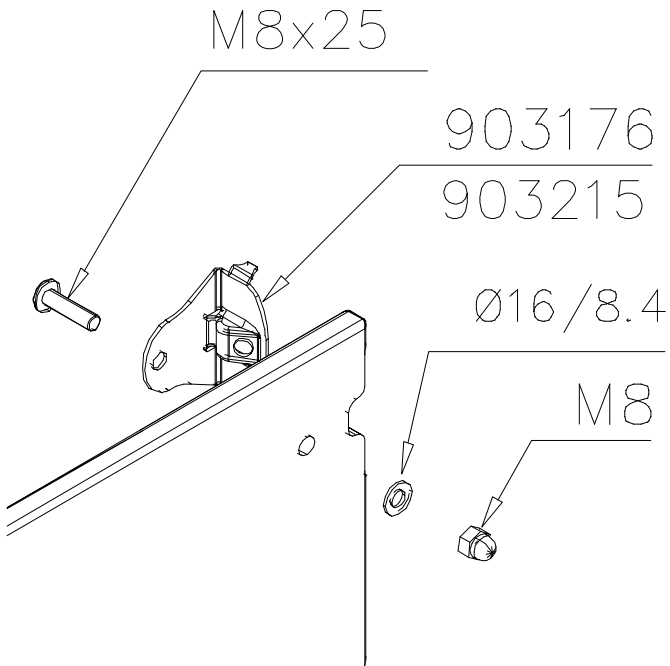
DET 1



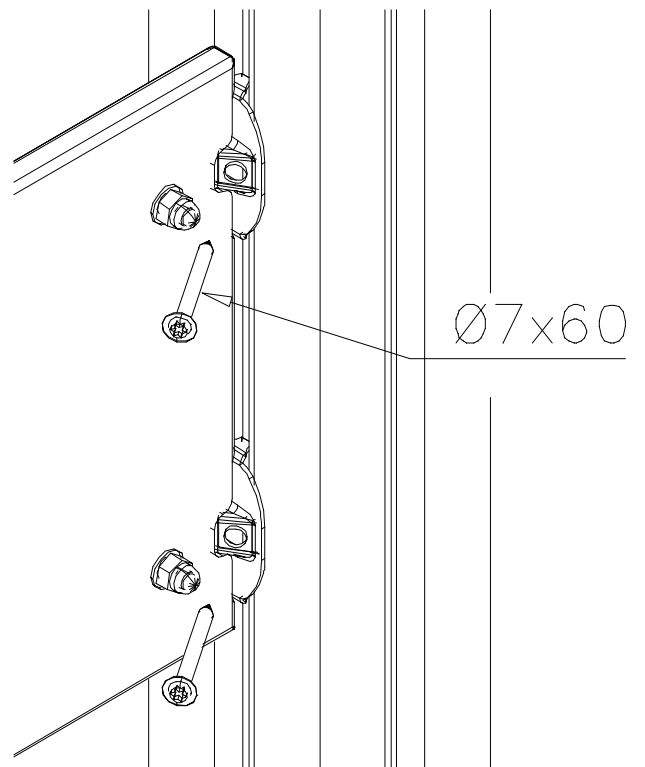
DET 2

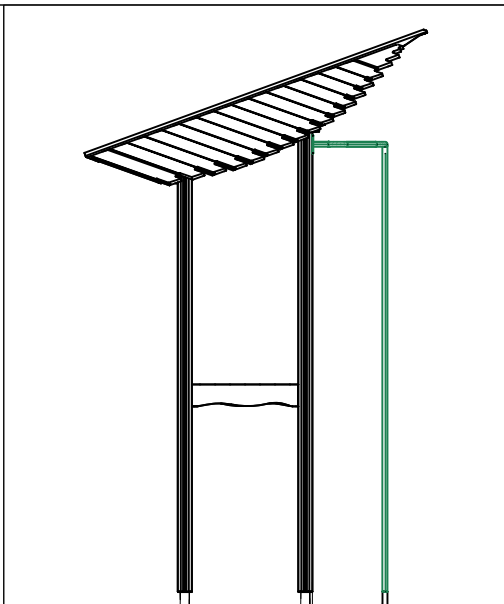
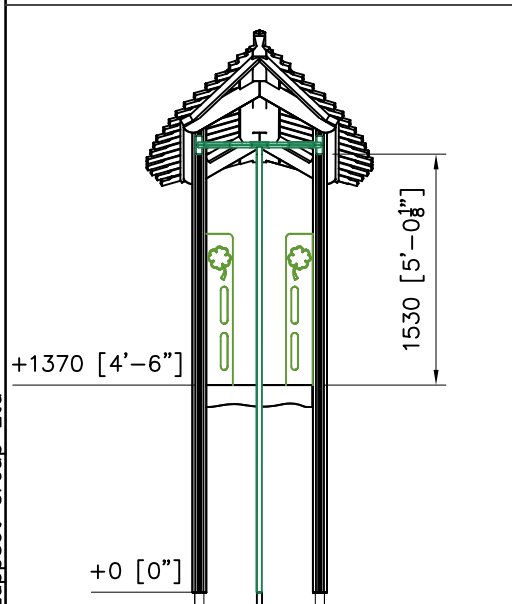
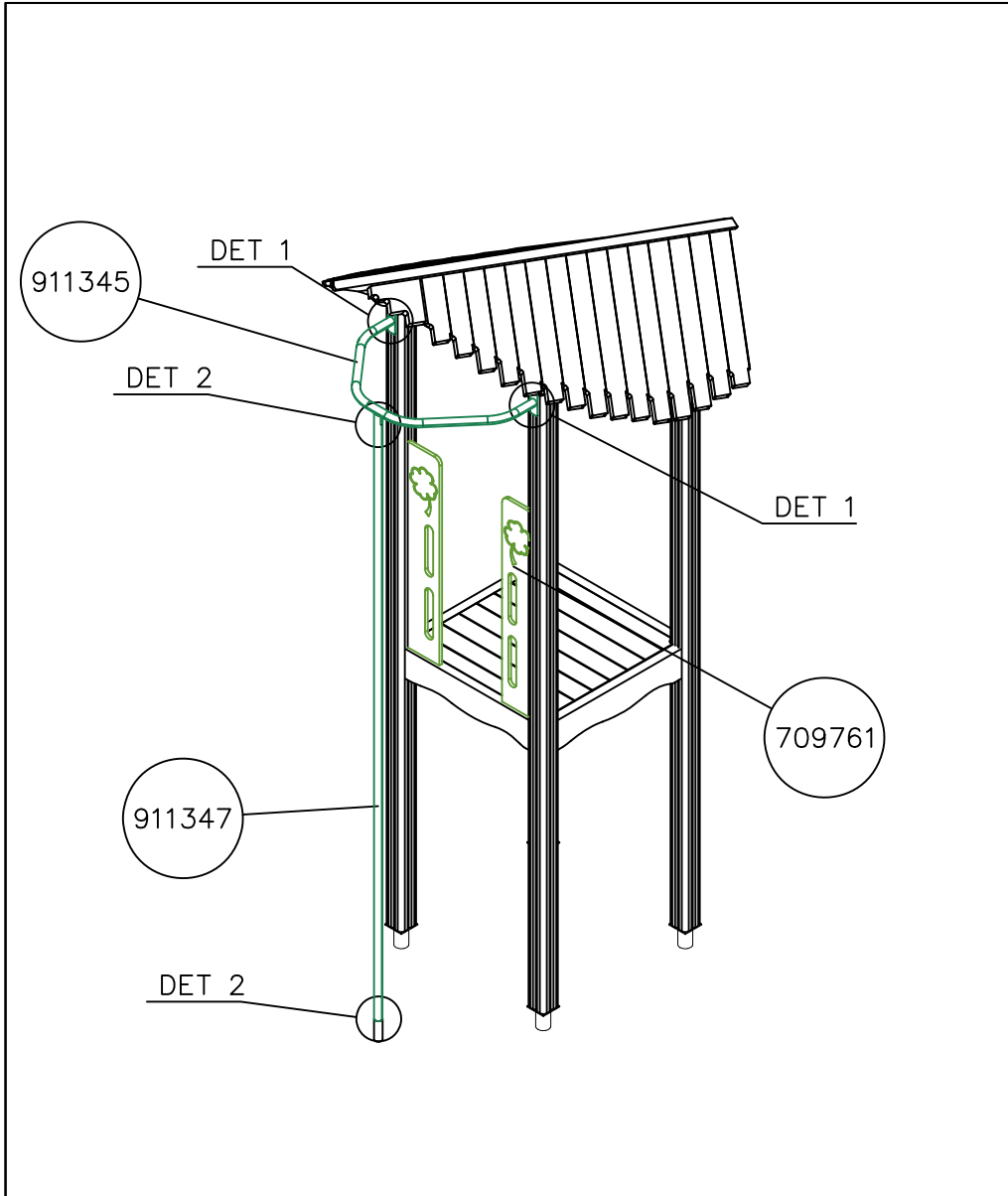


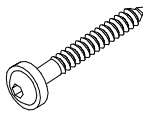




DET 3



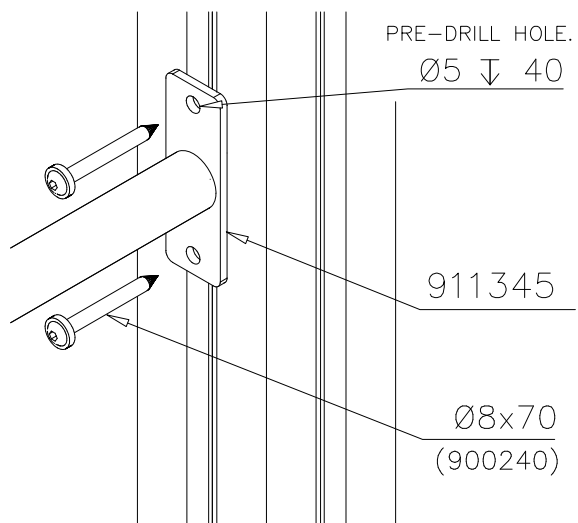
DET 4



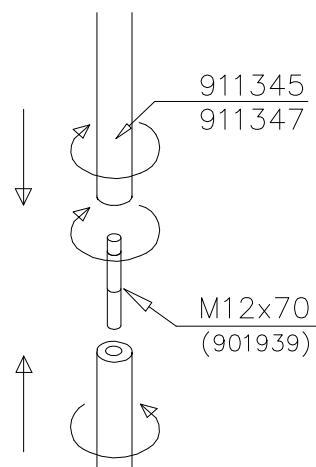


① 900240	PCS	② 901939	PCS
	4		2
Ø8x70		M12x70	
	PCS		PCS
	PCS		PCS
	PCS		PCS
	PCS		PCS
	PCS		PCS
	PCS		PCS
○ 911345	PCS	○ 911347	PCS
	1		1
		Ø33,7x2895	
○ 709761	PCS		PCS
	2		
15x177x1000			

DET 1



DET 2



DET 3

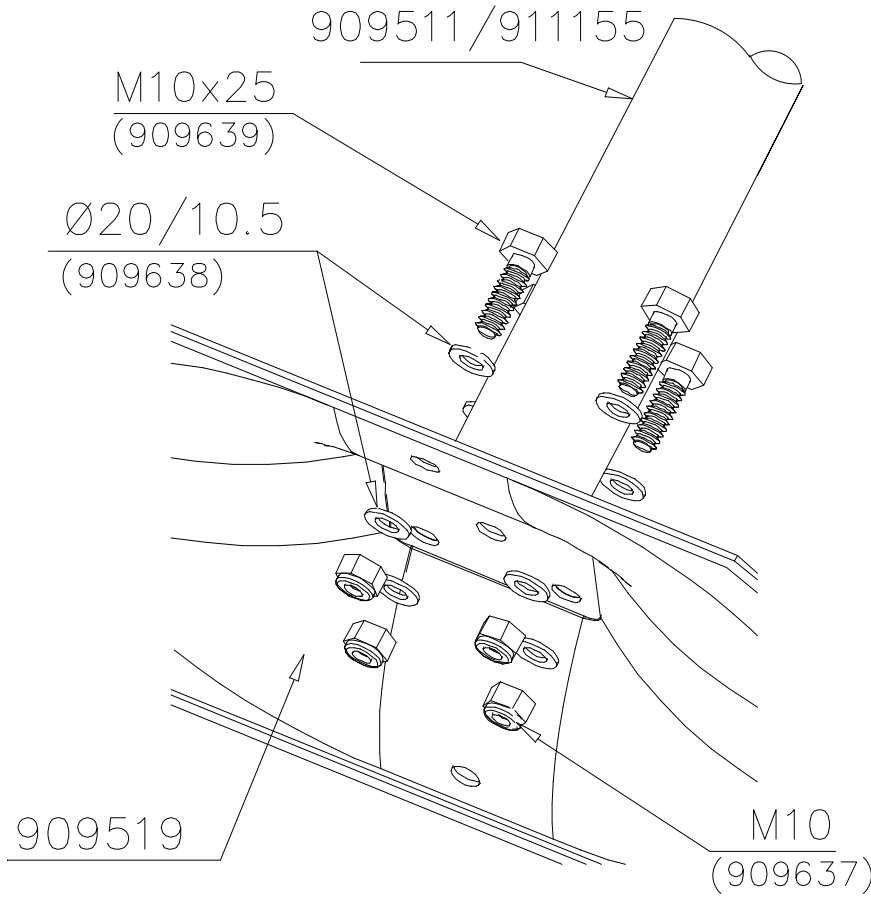
DET 4

LAPPSET® DEEP FOUNDATION

FOOT

DATE: 15.5.2018

1(1)



① 909511	PCS	② 909519	PCS
	1		1
90x90x650		50x380x380	

③ 909637	PCS	④ 909638	PCS
	4		8
M10		Ø20/10.5	

⑤ 909639	PCS	⑥ 905104	PCS
	4		4
M10x25		M10	

OPTION FOOT

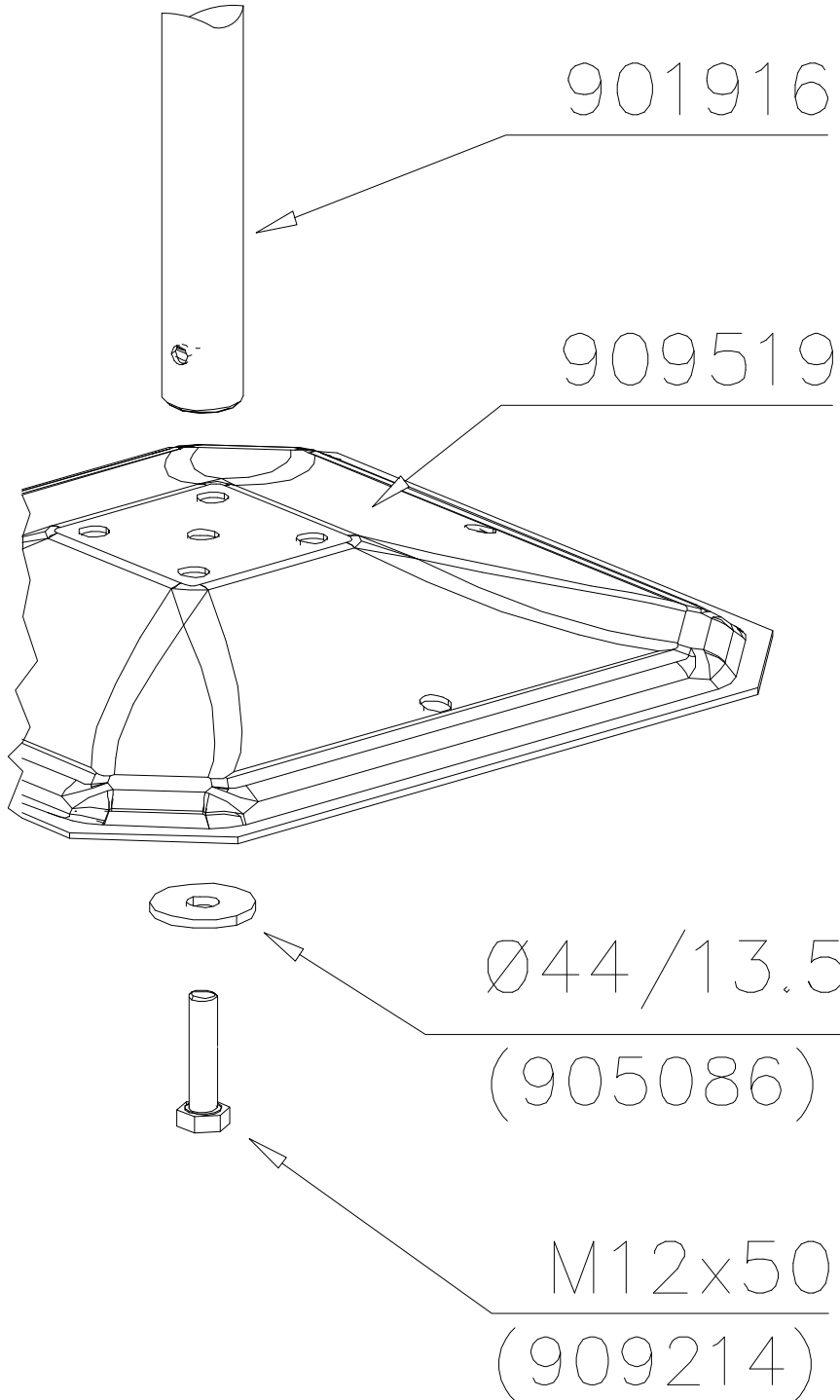
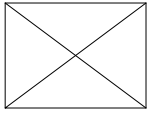
① 911155	PCS		PCS
	1		
90x90x650			

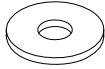
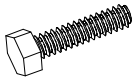
LAPPSET® DEEP FOUNDATION

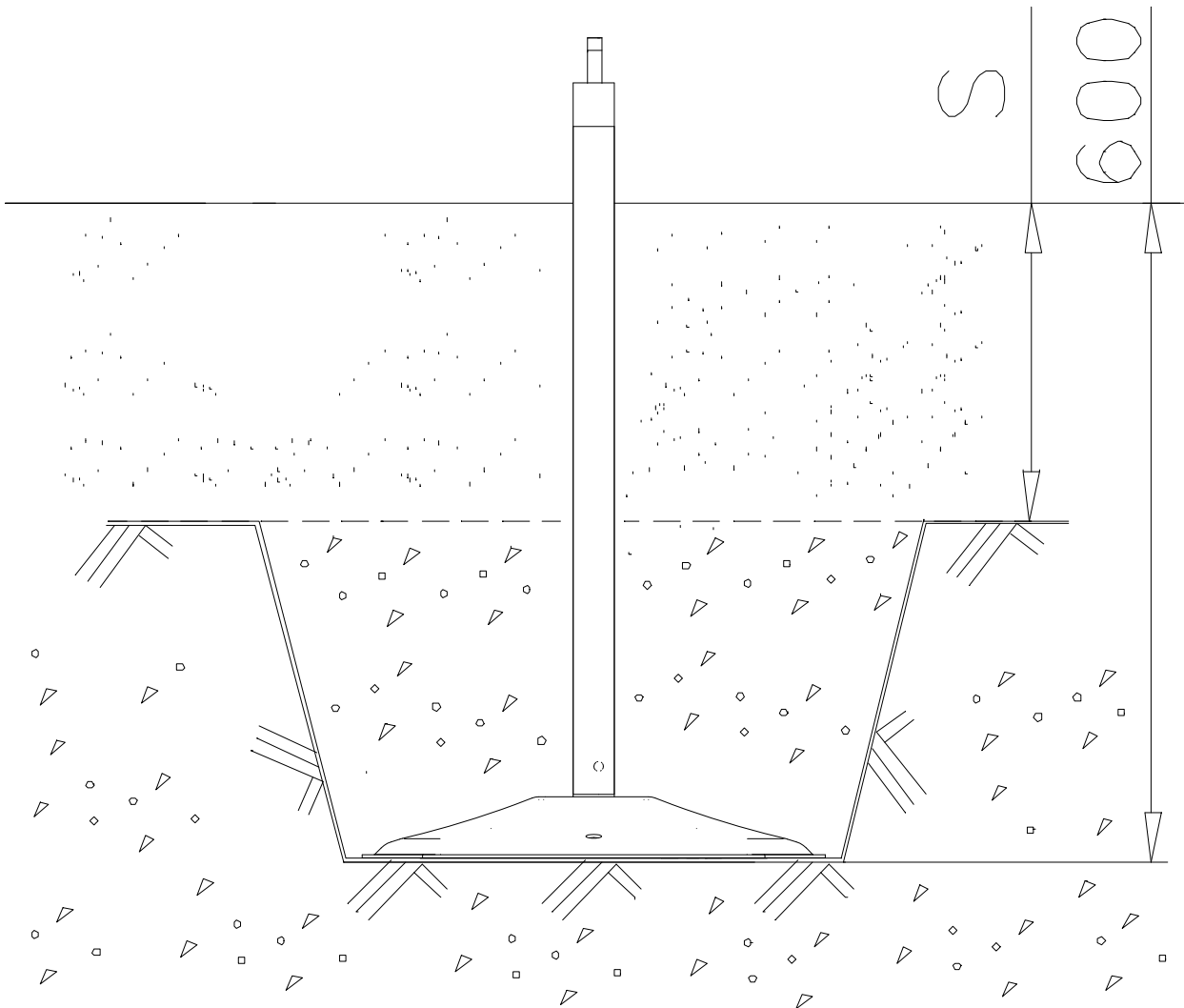
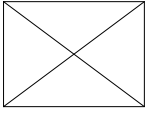
POLE

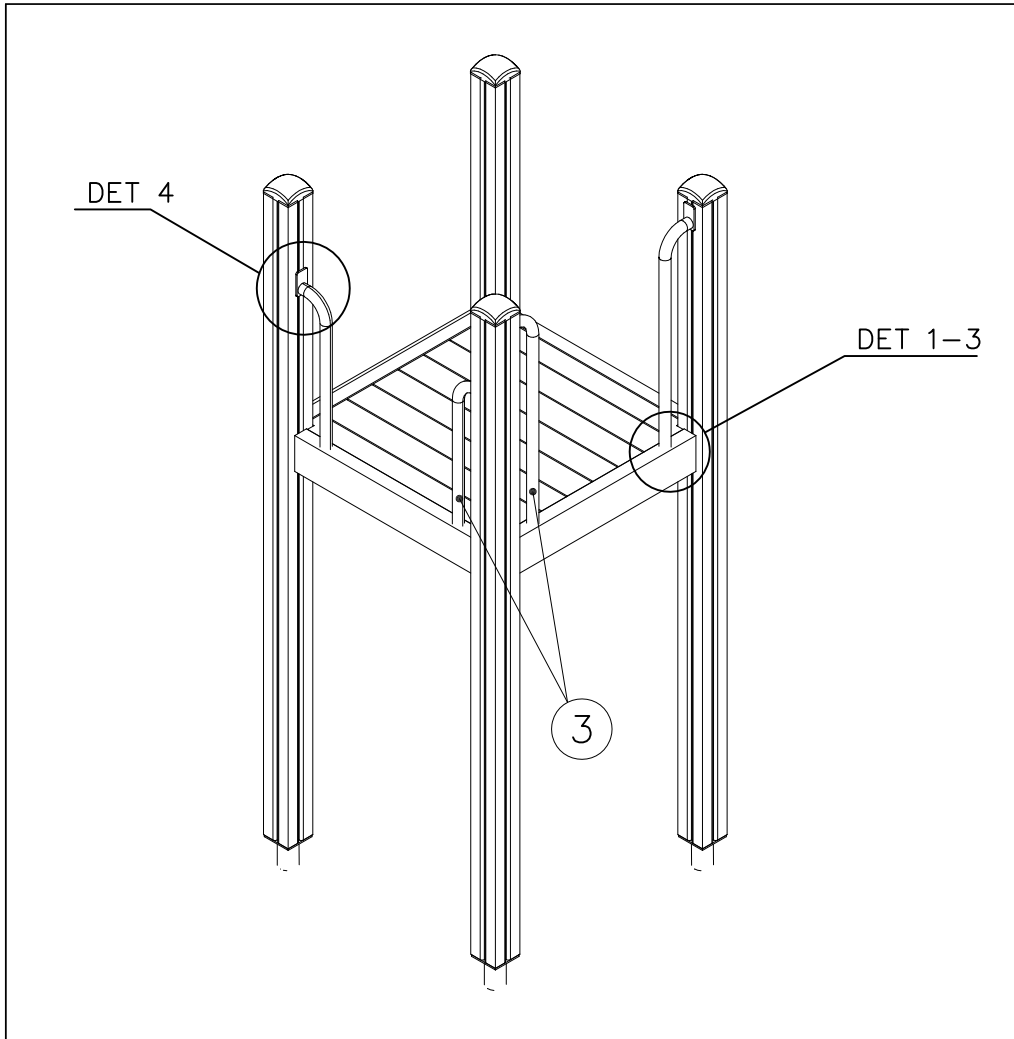
DATE: 15.5.2014

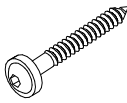



1(1)

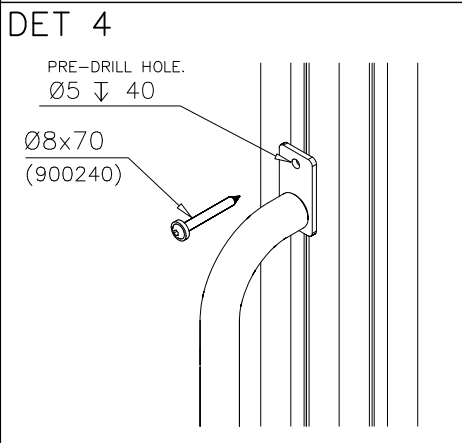
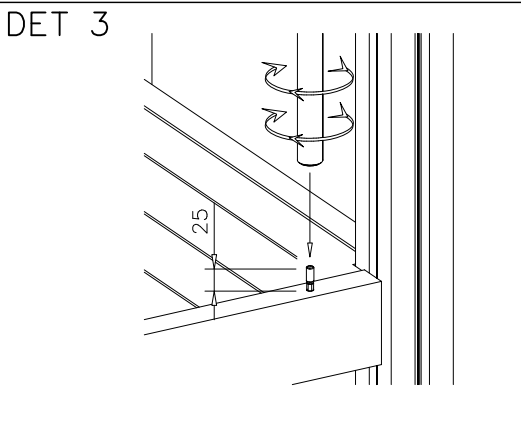
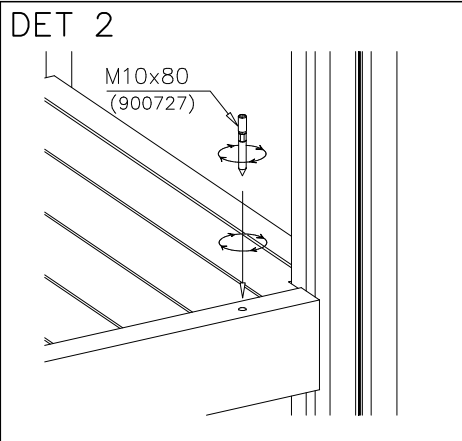
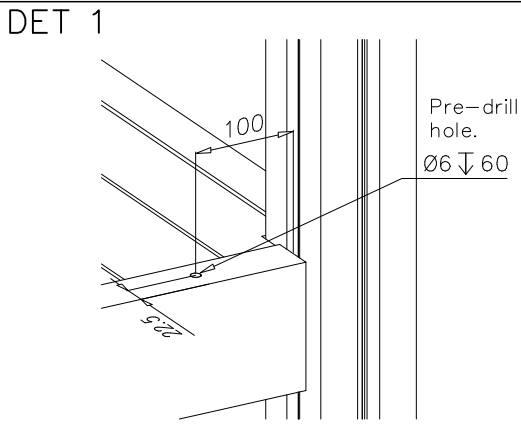


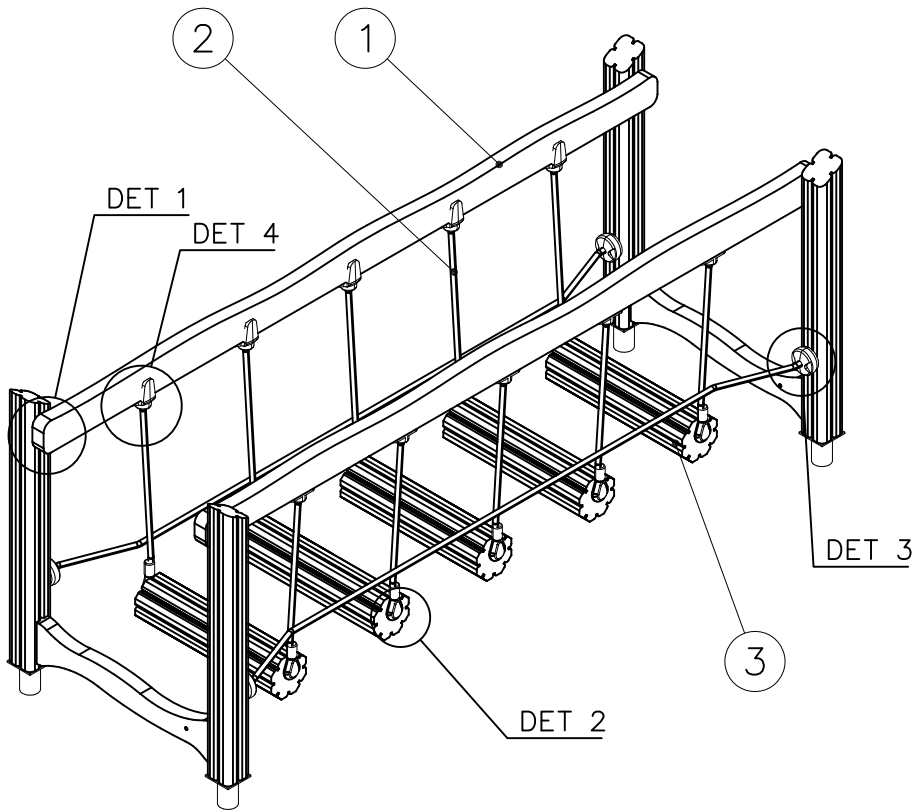
①	905086	PCS	②	909214	PCS
		1			1
	Ø44/13.5		M12x50		
		PCS			PCS
		PCS			PCS
		PCS			PCS
		PCS			PCS
		PCS			PCS
		PCS			PCS
		PCS			PCS
		PCS			PCS

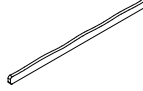
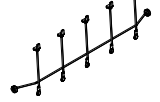
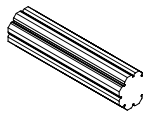
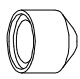
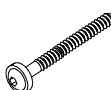
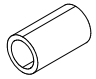





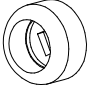


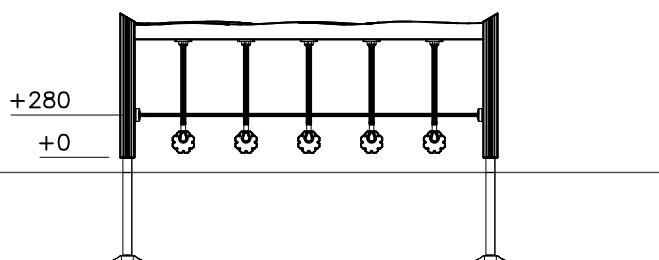


① 900240	PCS	② 900727	PCS
	1		1
Ø8x70		M10x80	
	PCS		PCS
③ 907688	PCS	③ 907701	PCS
	1		1
765		545	
	PCS		PCS
	PCS		PCS
	PCS		PCS
	PCS		PCS





① 705222	PCS	② 708458	PCS
	2		2
45x113x2480		2340x700	
③ 708460	PCS	④ 905104	PCS
	5		10
140x140x550		M10	
⑤ 903093	PCS	⑥ 910317	PCS
	8		10
Ø8x90		Ø11/15x26	
⑦ 980123	PCS	⑧ 980128	PCS
	20		10
Ø7x60		Ø7x40	
⑨ 980151	PCS	⑩ 909232	PCS
	4		4
Ø16/8.4		Ø8x120	
⑪ 905112	PCS	⑫ 905083	PCS
	4		4
Ø22		Ø32	
	PCS		PCS
	PCS		PCS



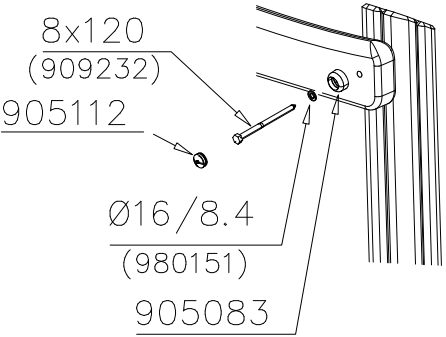
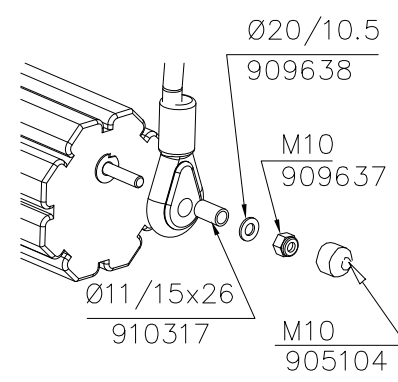
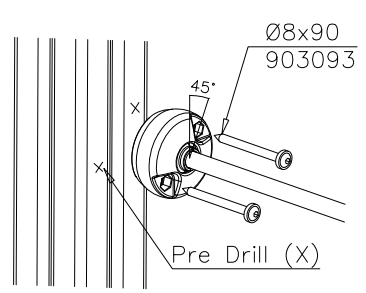
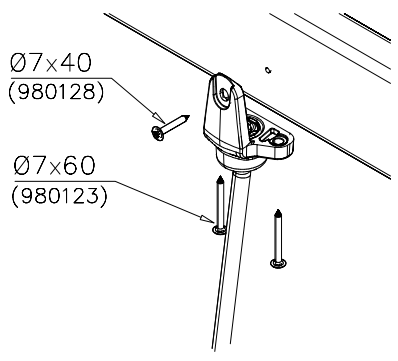
LAPPSET®

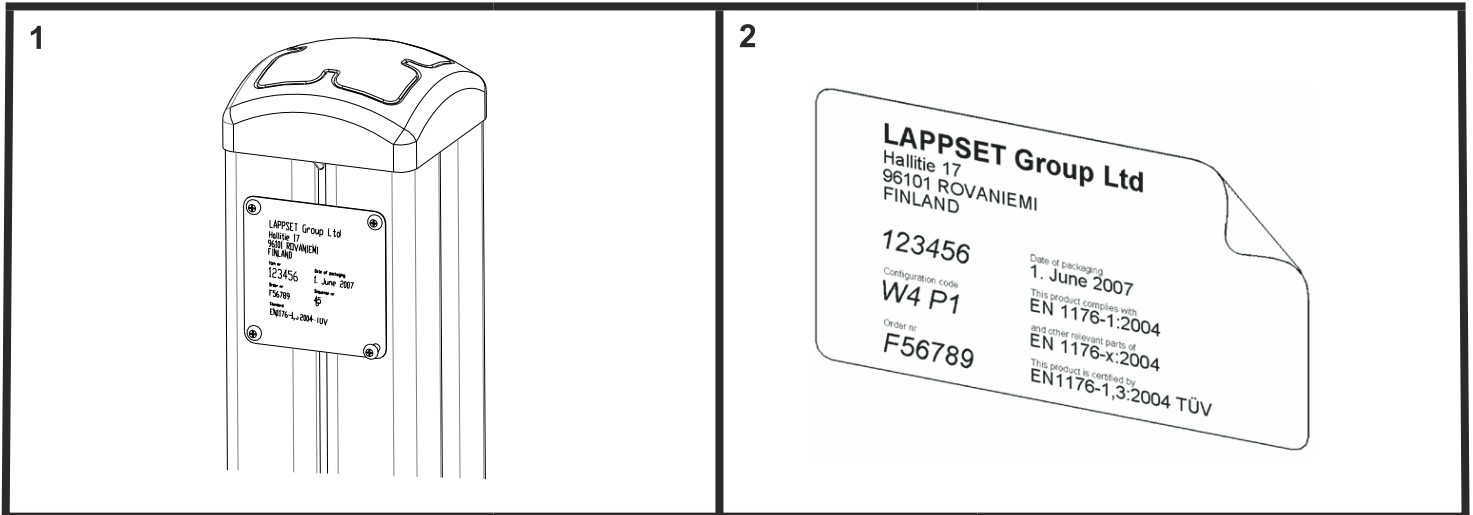
FLORA

708457

DATE: 8.4.2024

2(2)

<p>DET 1</p>  <p>8x120 (909232)</p> <p>905112</p> <p>Ø16/8.4 (980151)</p> <p>905083</p>	<p>DET 2</p>  <p>Ø20/10.5 909638</p> <p>M10 909637</p> <p>Ø11/15x26 910317</p> <p>M10 905104</p>	<p>DET 3</p>  <p>Ø8x90 903093</p> <p>45°</p> <p>Pre Drill (X)</p>
<p>DET 4</p>  <p>Ø7x40 (980128)</p> <p>Ø7x60 (980123)</p>		



Tuotekyltti tulee tuotteen mukana yhdellä seuraavista tavoista:

1) Metallinen tuotekyltti ja kiinnitysruuvit

- Kiinnitä tuotekyltti ruuveilla tolppaan noin 2 metrin korkeuteen kuvan 1 mukaisesti.

2) Tuotekylttitarra

- Puhdista maalattu metalli- tai vaneripinta pölystä ja kosteudesta. Liimaa tarra kuvan 2 mukaisesti.
- Huom. Älä kiinnitä tarraa karheapintaiseen laminaattiin tai maalattuun puuhun.

Vår produktmärkning levereras på ett av följande sätt:

1) Produktskylt i metall

- Fäst skylten med de medföljande skruvarna

2) Självhäftande produktetikett

- Rengör den pulverlackerade metallytan eller laminatyten så att den blir fri från smuts och fukt. Fäst etiketten enligt fig. 2.
- Obs! Fäst ej etiketten på detaljer med skrovlig yta eller på målat trä.

Product label is delivered by one of following ways:

1) Metal product label and screws

- Fasten the label with screws.

2) Label sticker

- Clean the painted metal or plywood surface from dirt and moisture. Fasten the sticker as shown in the figure 2.
- Note. Do not attach the sticker to rough surfaced laminate or painted wood.

La plaque d'informations produit est livrée sous l'une de ces 3 formes :

1) Plaque métallique et vis

- Fixez la plaque à l'aide des vis.

2) Etiquette autocollante

- Avant de coller l'étiquette, nettoyez le composant métallique peint ou la plaque de contreplaqué, de toute saleté. La surface doit être sèche (voir image 2).
- Attention, ne pas coller l'étiquette sur une surface lamellé-collée irrégulière ou sur du bois peint.


Die Auslieferung des Produktaufklebers erfolgt auf eine dieser Arten:

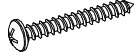
1) Produkt-Schild aus Metall incl. Schrauben




- Die Befestigung des Schildes erfolgt mittels der Schrauben.

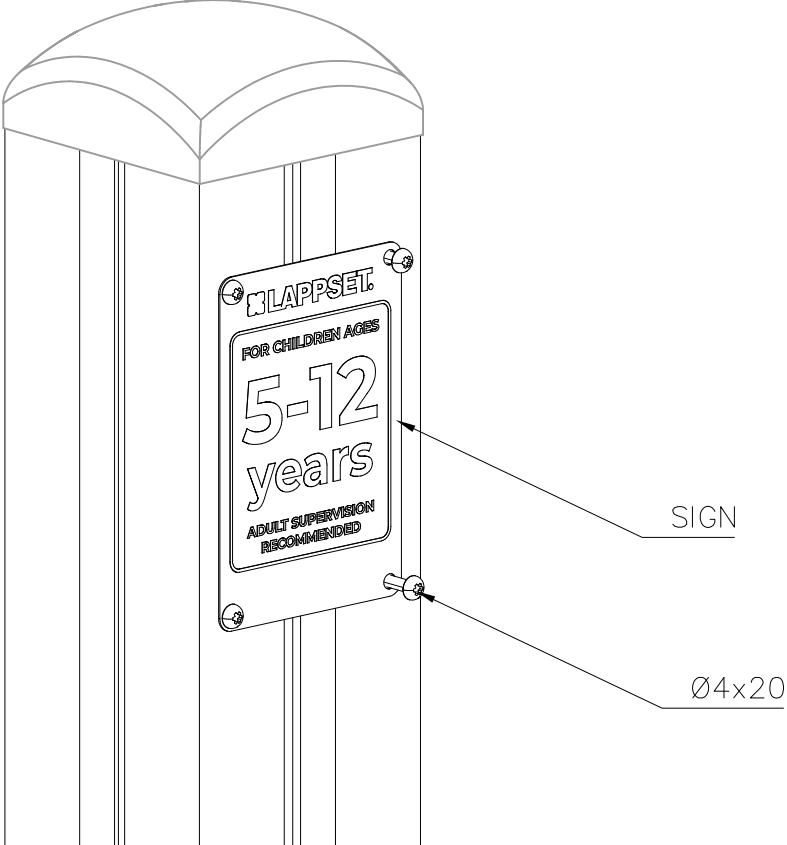
2) Aufkleber

- Entfernen Sie zunächst Schmutz und Feuchtigkeit vom lackierten Metall bzw. von der Holzoberfläche und bringen Sie den Aufkleber wie im Bild oben rechts beschrieben auf den gesäuberten Untergrund auf.
- Beachten Sie: Bringen Sie den Aufkleber nicht auf raues laminiertes oder lackiertes Holz an.



① 980114	PCS		PCS
	4		
Ø4x20			

SIGN OPTIONS			
<input type="radio"/> 711395	PCS	<input type="radio"/> 711396	PCS
	1		1
2-5		5-12	
	PCS	<input type="radio"/> 712740	PCS
			1
		2-12	



LAPPSET® DEEP FOUNDATION

711559

DATE: 12.9.2024

1(3)

① 905051	PCS	② 909519	PCS
	2		2
Ø24/8.4		50x380x380	
③ 909867	PCS	④ 909633	PCS
	2		2
M8x70		M8	
⑤ 903093	PCS		PCS
	4		
Ø8x90			
○ 706462	PCS		PCS
	1		
+1470			

M12
(909248)

ROPE LADDER COLOR OPTIONS

	706462-303 BEIGE
--	------------------

Ø8x90
903093

45°

Pre Drill (X)

Ø9

352

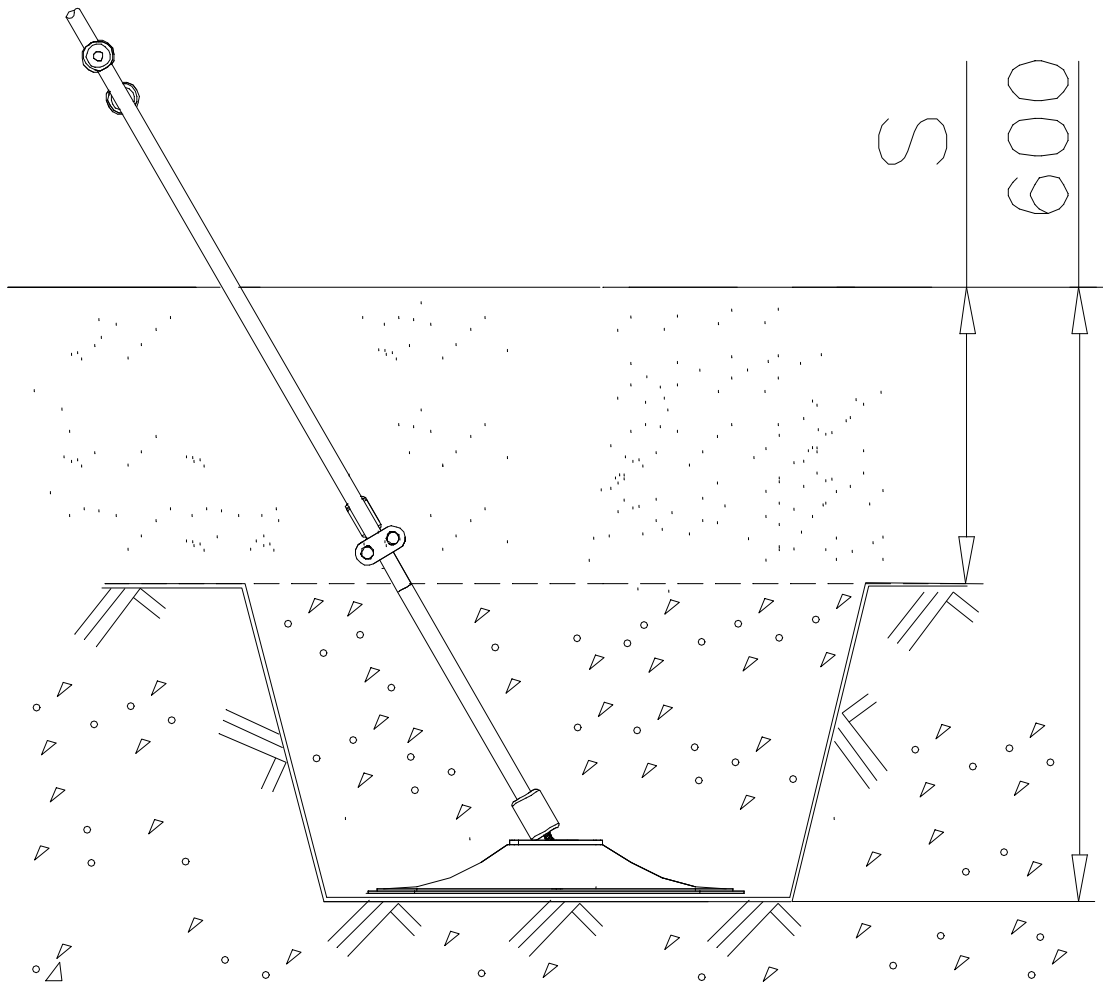
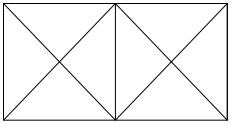
M8x70

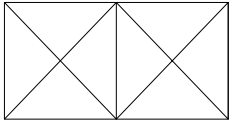
Ø24/8.4

50

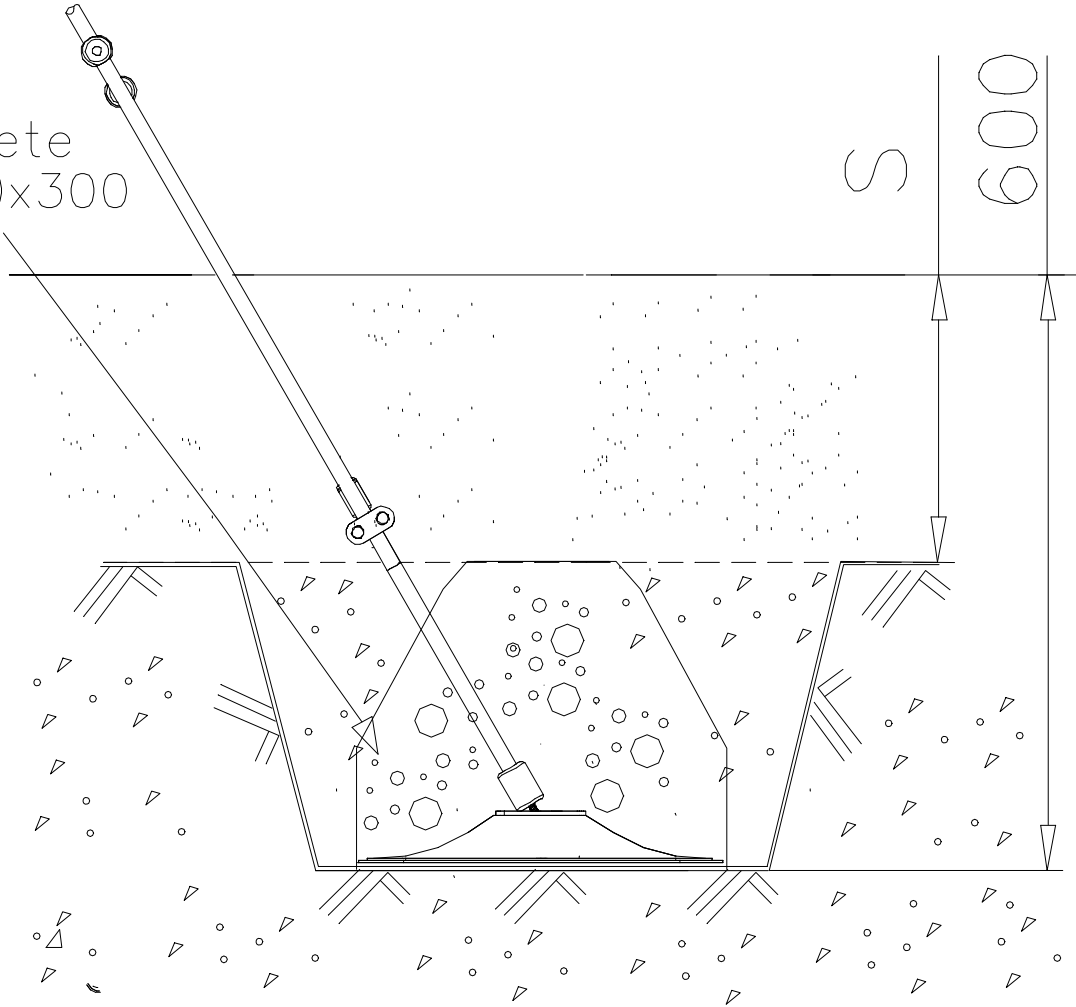
30

M8

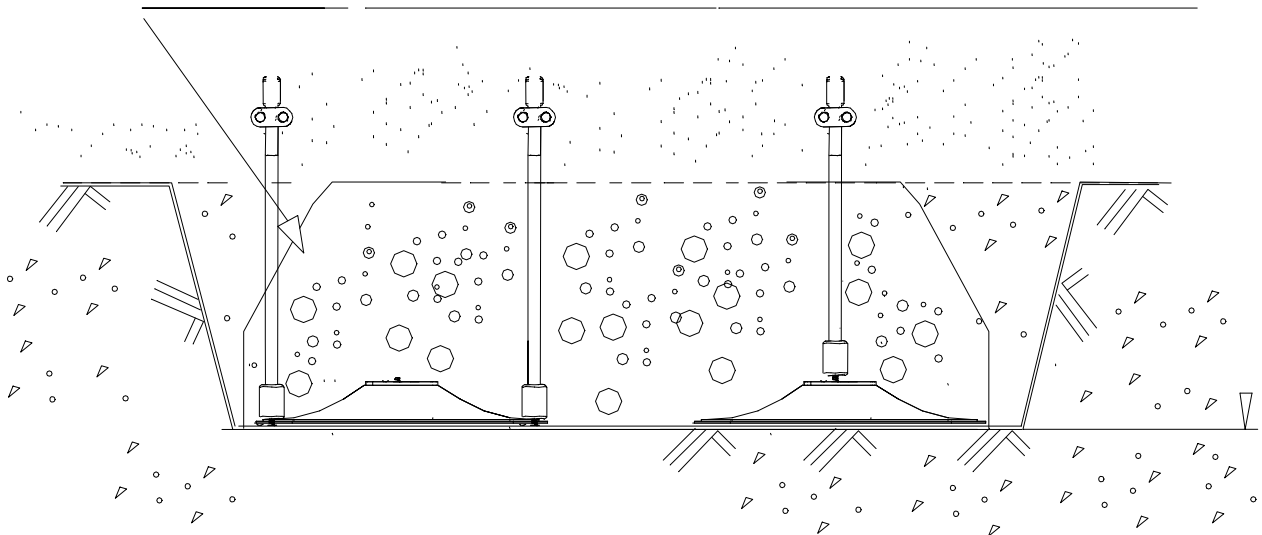


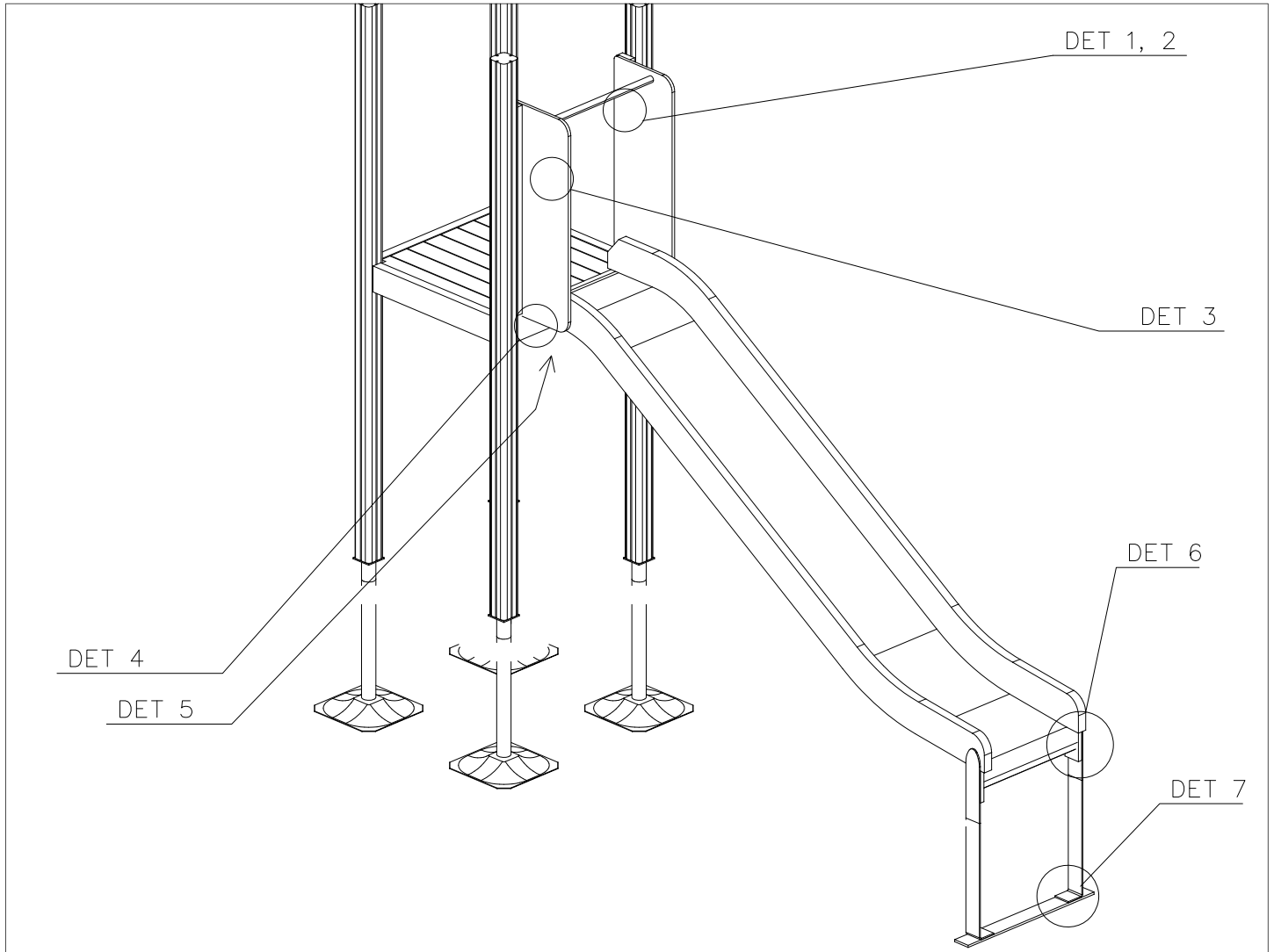


Concrete
1000x500x300



Concr de
1000x500x300





SLIDE OPTIONS

<p>+1470</p> 	<p>711440-001 NATURAL 711440-614 FLORA BROWN</p>	

WALL OPTIONS

<p>712062</p> 	<p>712062-707 GREEN</p>	
---	-------------------------	--

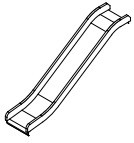


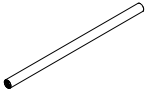
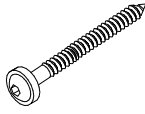
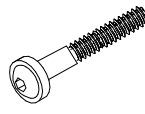
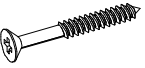
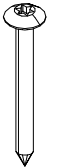

LAPPSET

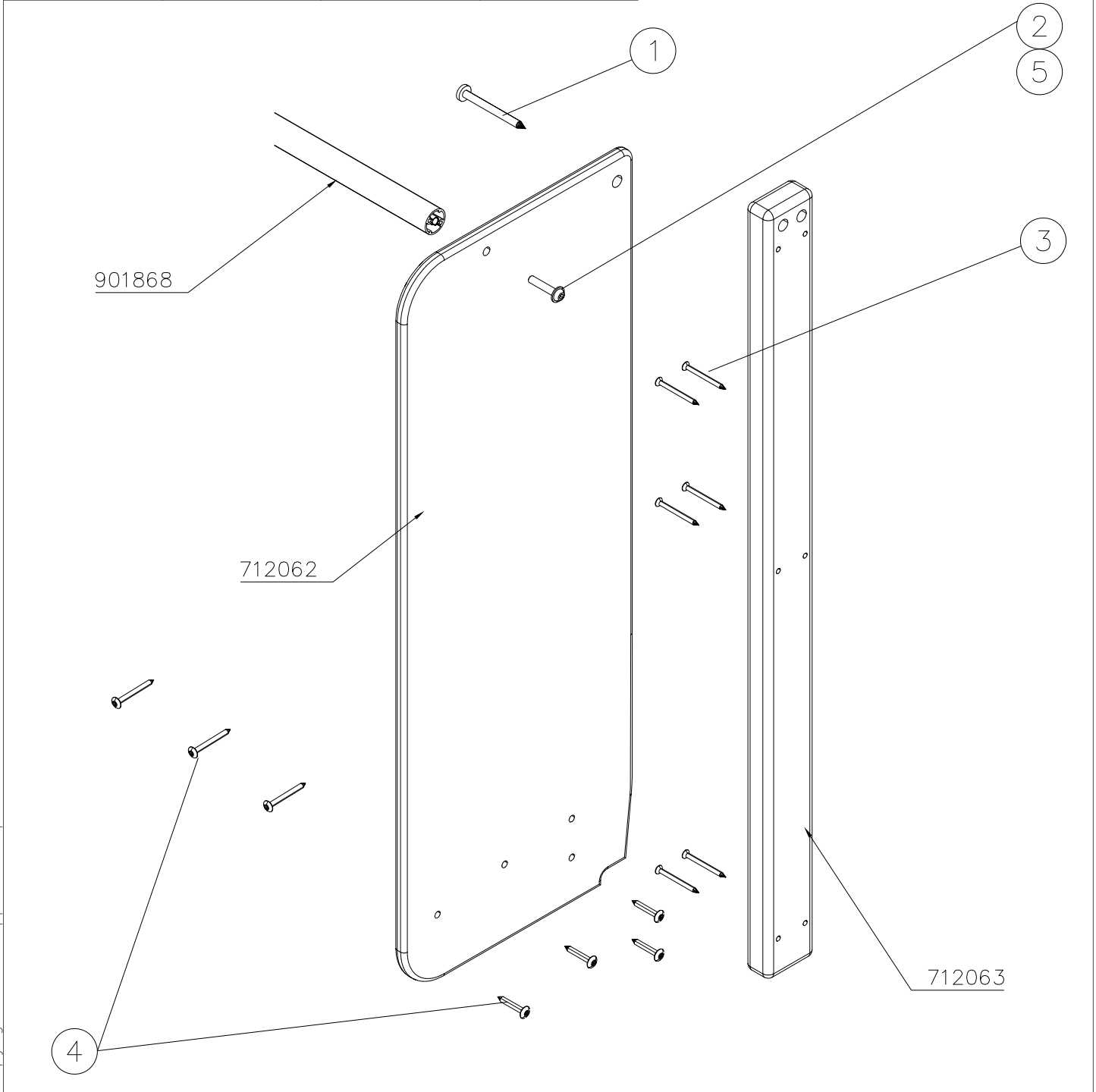
DEEP FOUNDATION

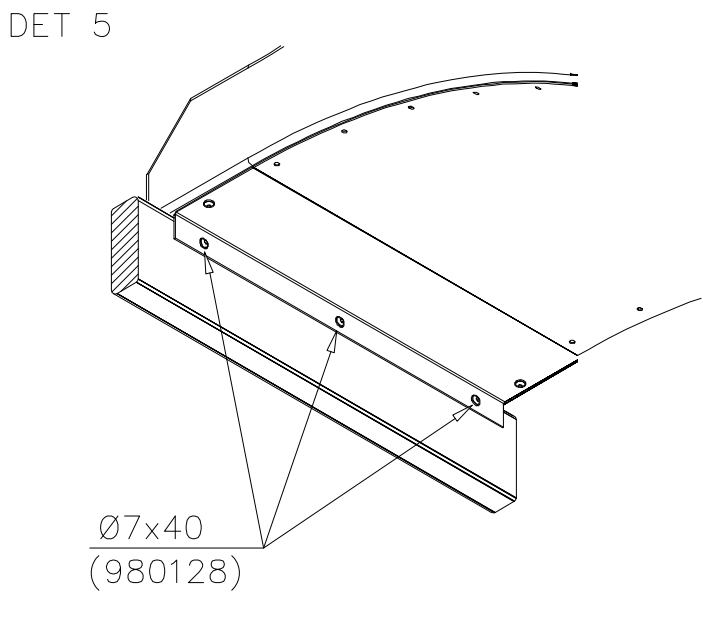
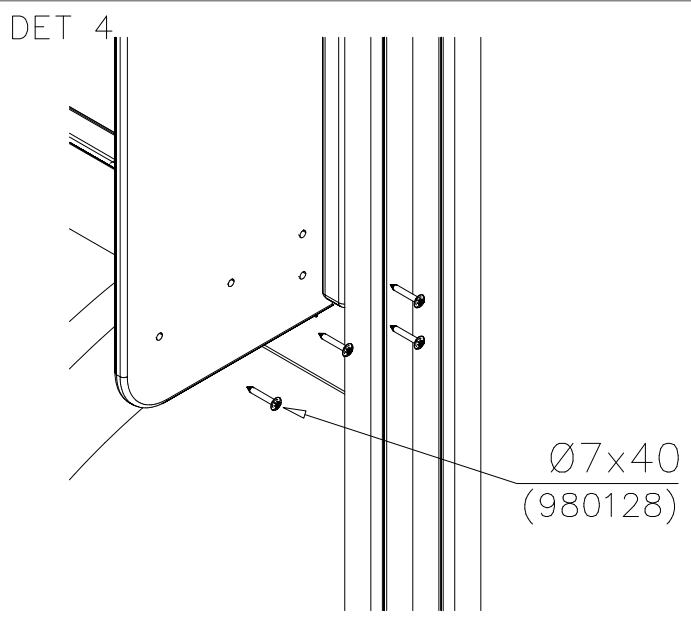
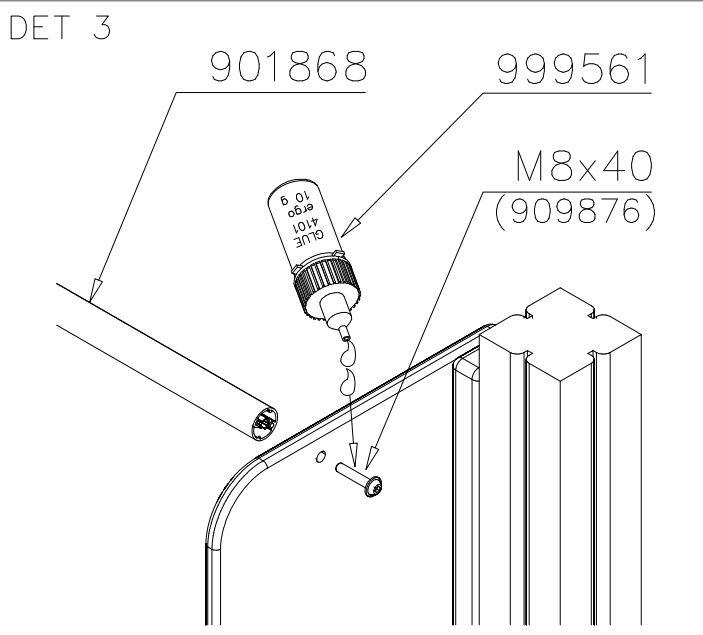
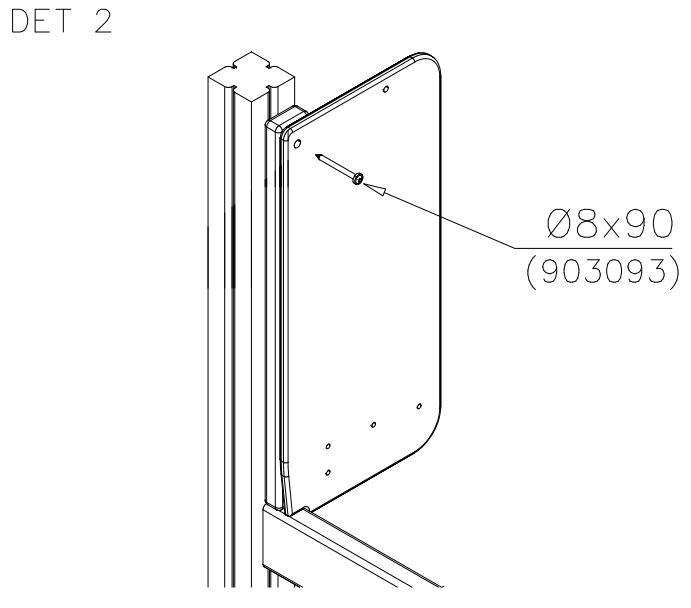
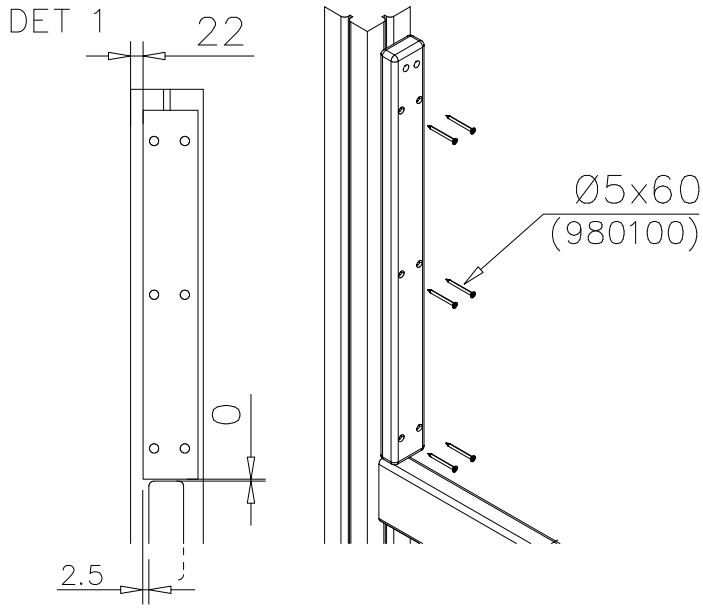
711827 ASTM CSA

DATE: 4.4.2025

2(7)

○ SLIDE	PCS	○ 712062	PCS	○ 712063	PCS	○ 901868	PCS	① 903093	PCS	② 909876	PCS
	1		2		2		1		2		2
+1470		15x343x980		35x70x963		∅34x598		∅8x90		M8x40	
③ 980100	PCS	④ 980128	PCS	⑤ 999561	PCS						
	12		11		1						
∅5x60		∅7x40		10g							





LAPPSET

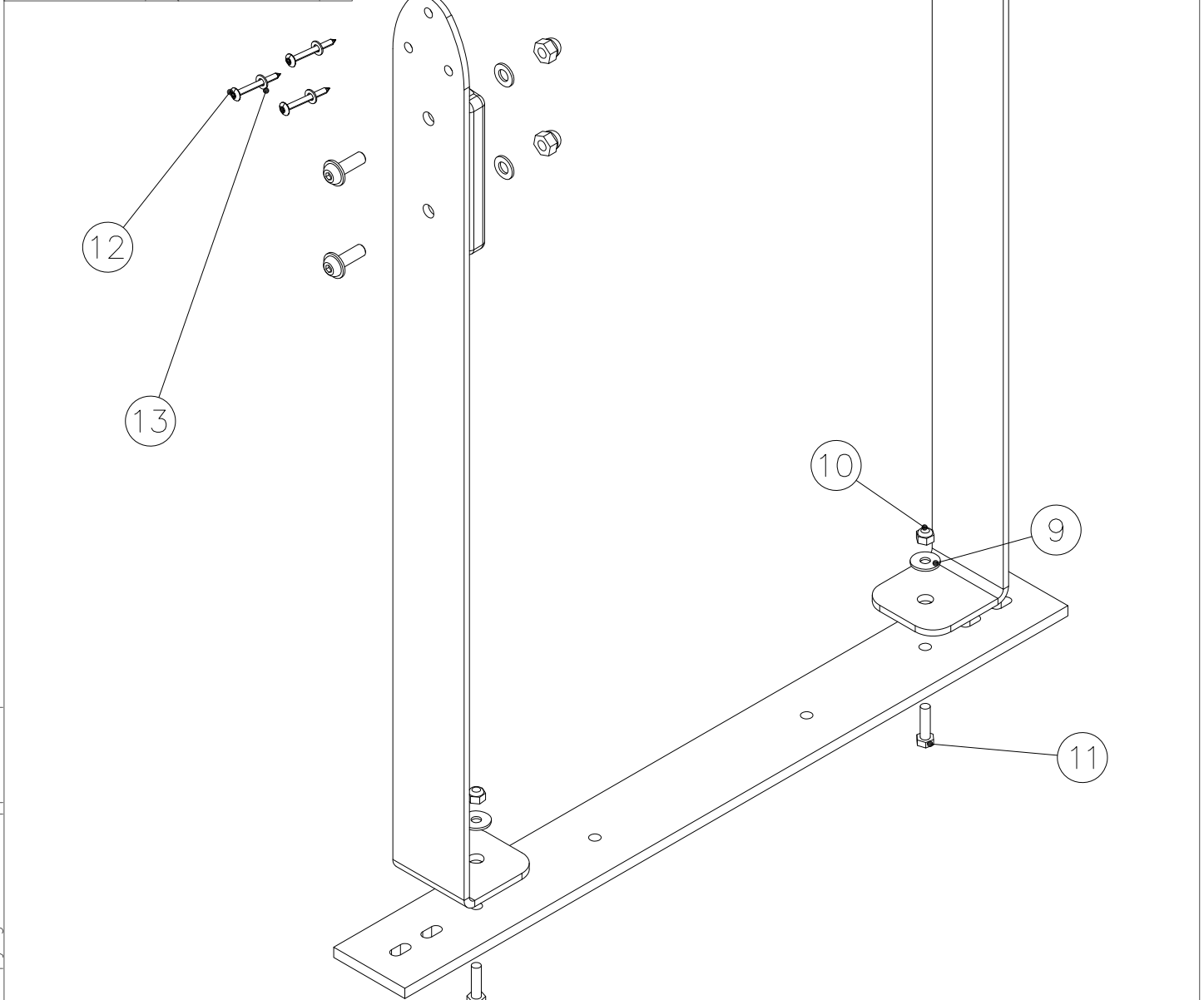
DEEP FOUNDATION

711827 ASTM CSA

DATE: 4.4.2025

4(7)

○ 707133 10x80x745	PCS 1	○ 914170 6x80x85x871	PCS 2	○ 711818 711818	PCS 2	⑥ M99452 M10x30	PCS 4	⑦ 901302 Ø20/10.5x2	PCS 4	⑧ 900965 M10	PCS 4
⑨ 905051 Ø24/8.4	PCS 2	⑩ 980150 M8	PCS 2	⑪ 909274 M8x30	PCS 2	⑫ 980128 Ø7x40	PCS 6				
⑬ 909256 Ø16/8.4	PCS 6	⑭ 914170 6x80x85x881	PCS 2								



LAPPSET

DEEP FOUNDATION

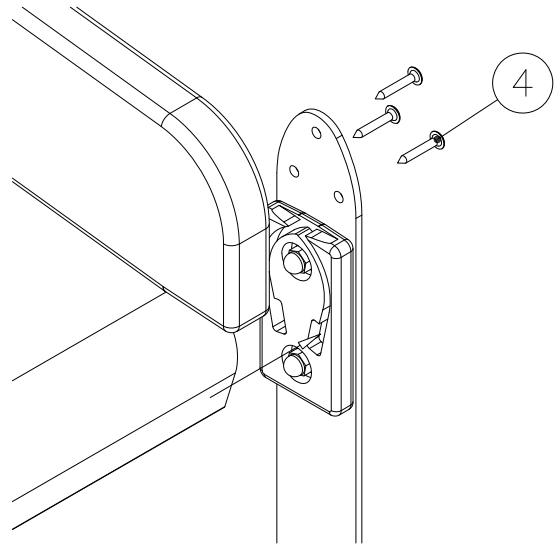
711827 ASTM CSA

DATE: 4.4.2025

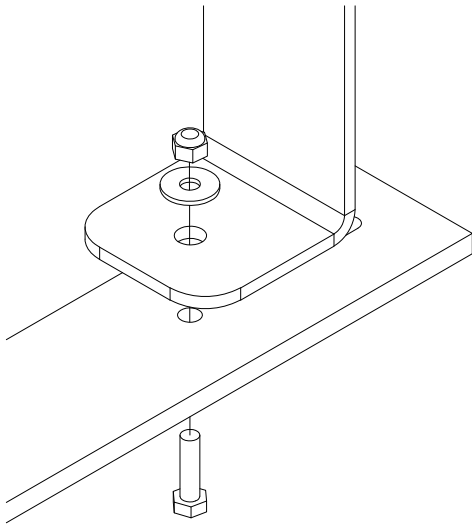
5(7)

DET 6

Insert sheet metal IN to the cover.



DET 7

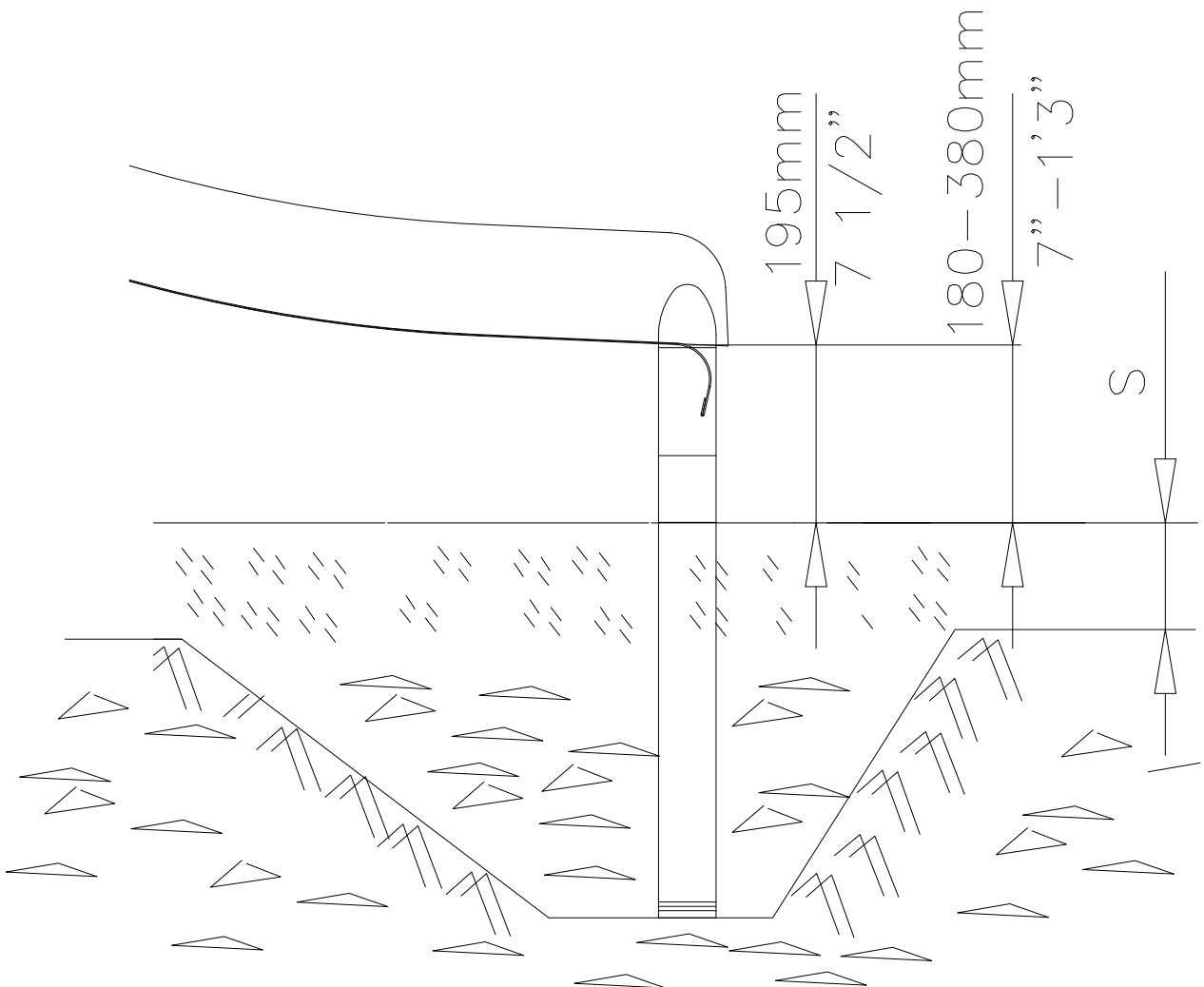
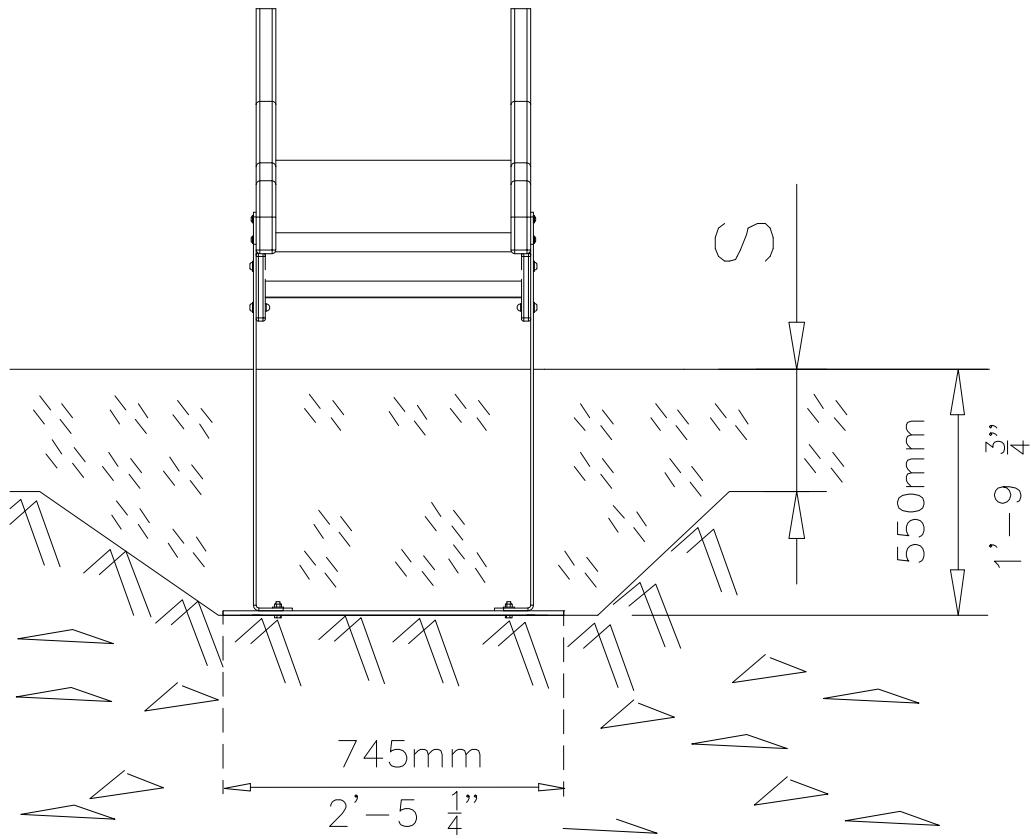


LAPPSET
DEEP FOUNDATION

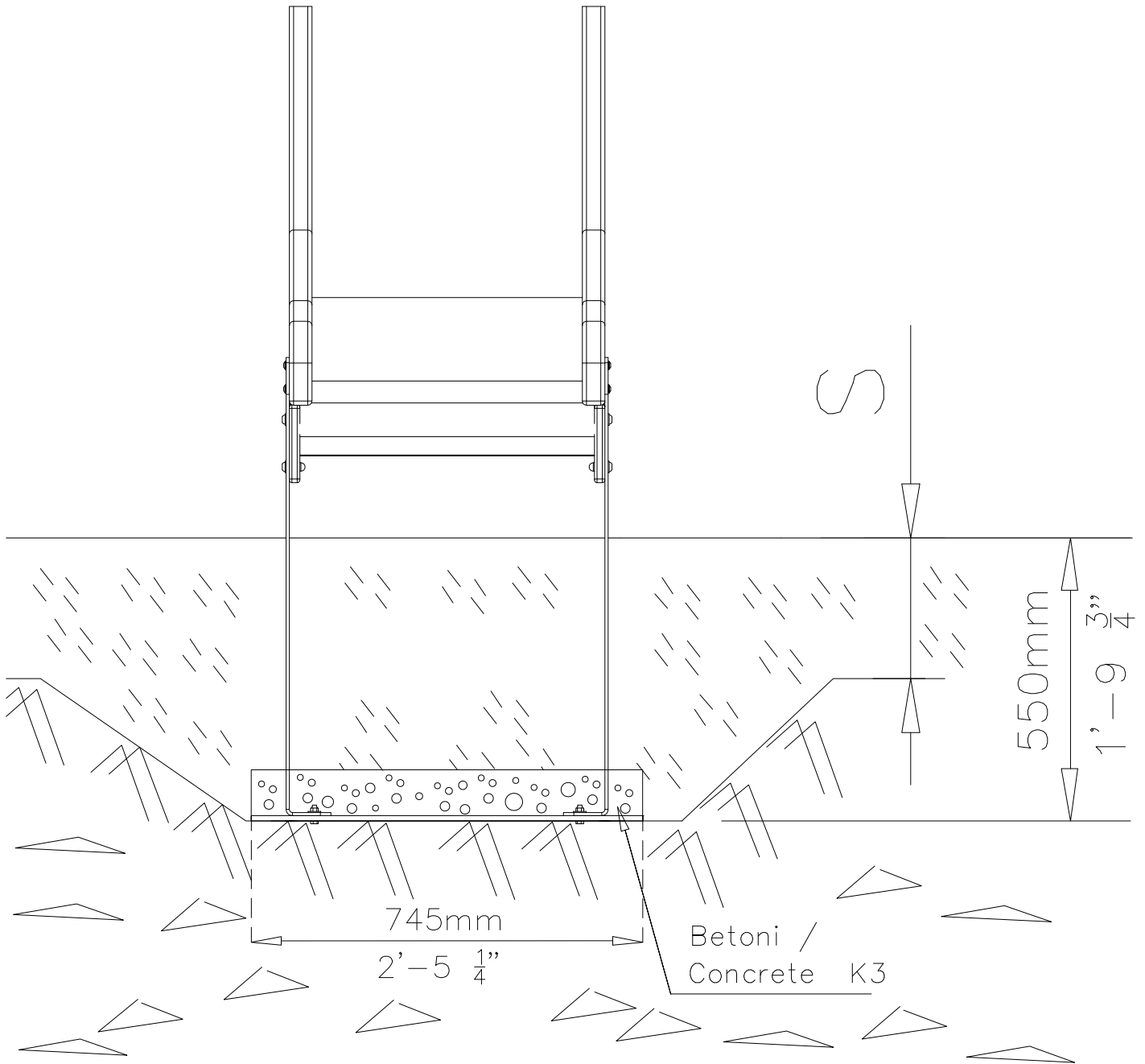
711827 ASTM CSA

DATE: 4.4.2025

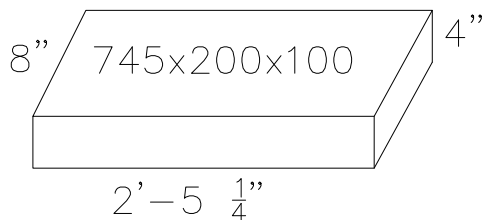
6(7)

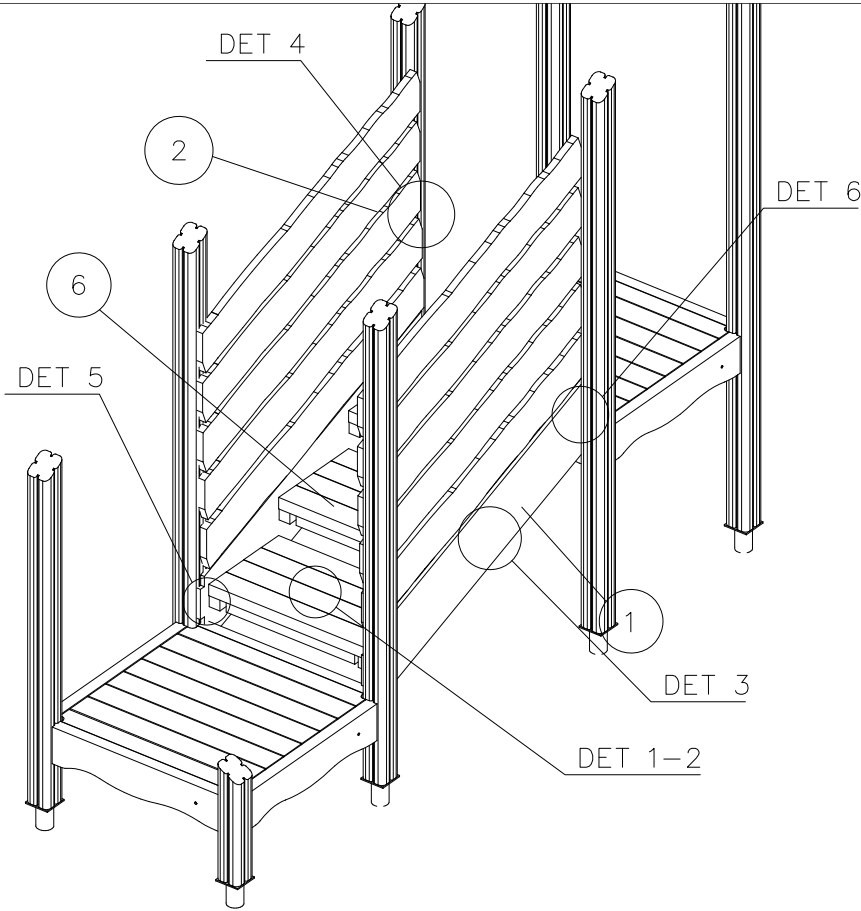


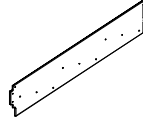

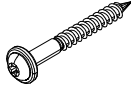


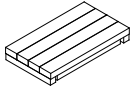
OPTION: CONCRETE FOUNDATION

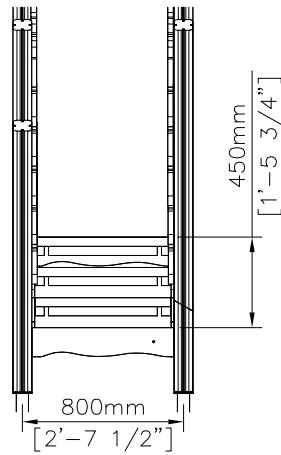


CONCRETE

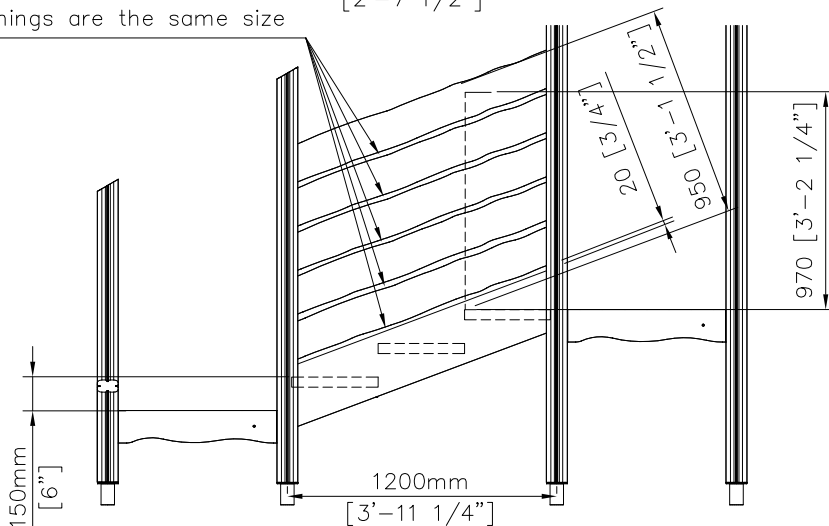




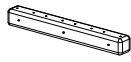


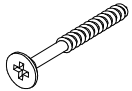
① 709832	PCS	② 709332	PCS
	2		10
15x292x1360		28x160x1300	
③ 900240	PCS	④ 980123	PCS
	40		4
Ø8x70		Ø7x60	
⑤ 980128	PCS	⑥ 709348	PCS
	24		3
Ø7x40		90x385x672	
	PCS		PCS

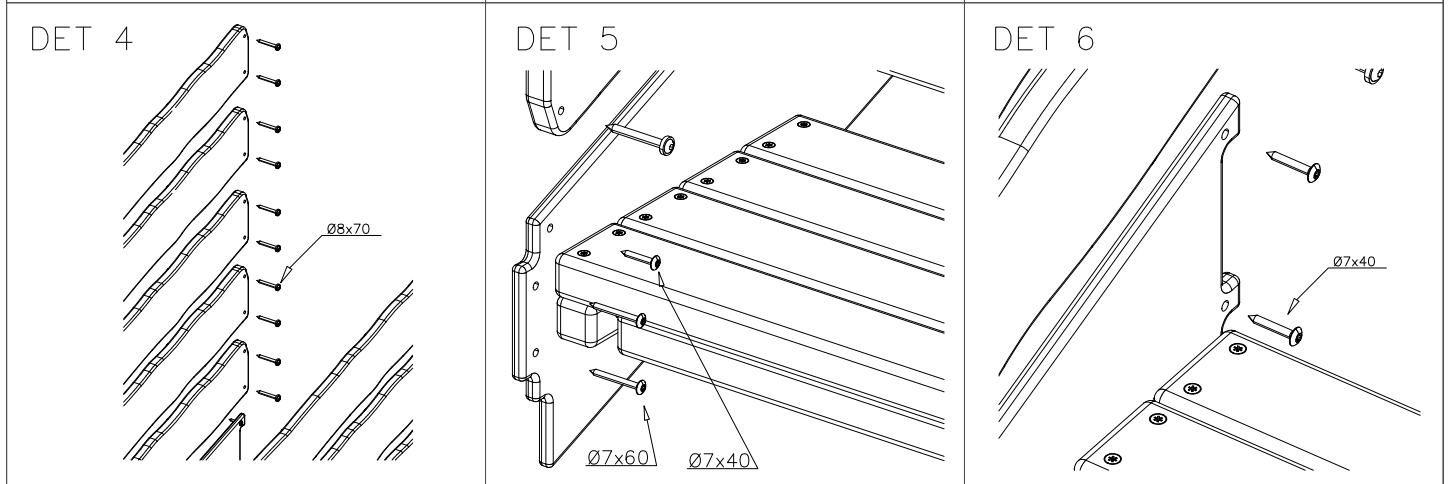
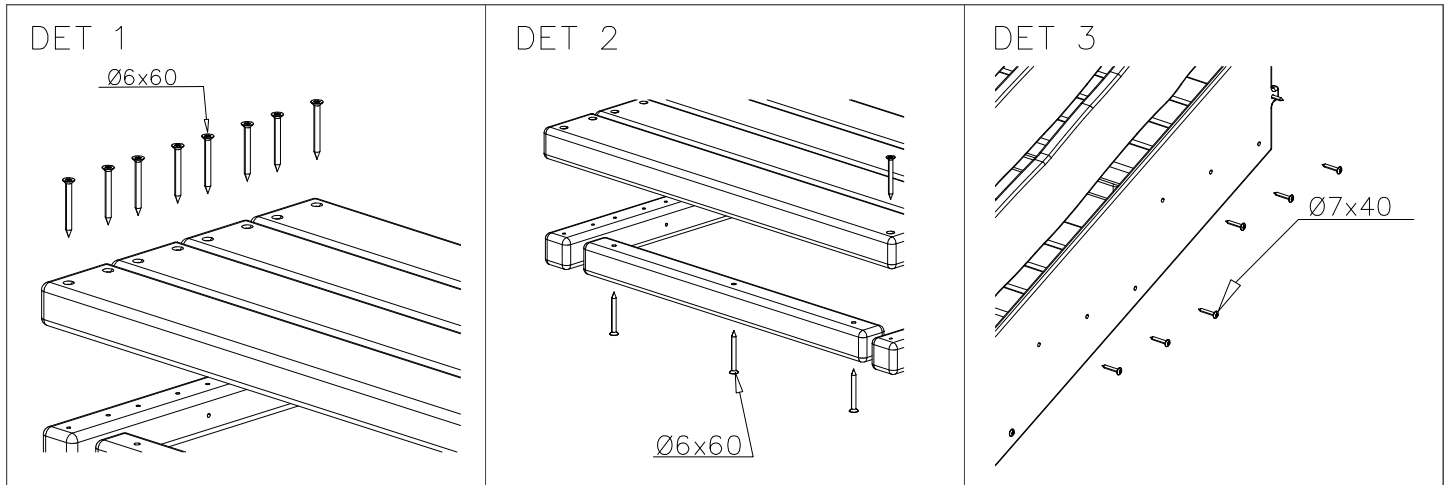


All openings are the same size

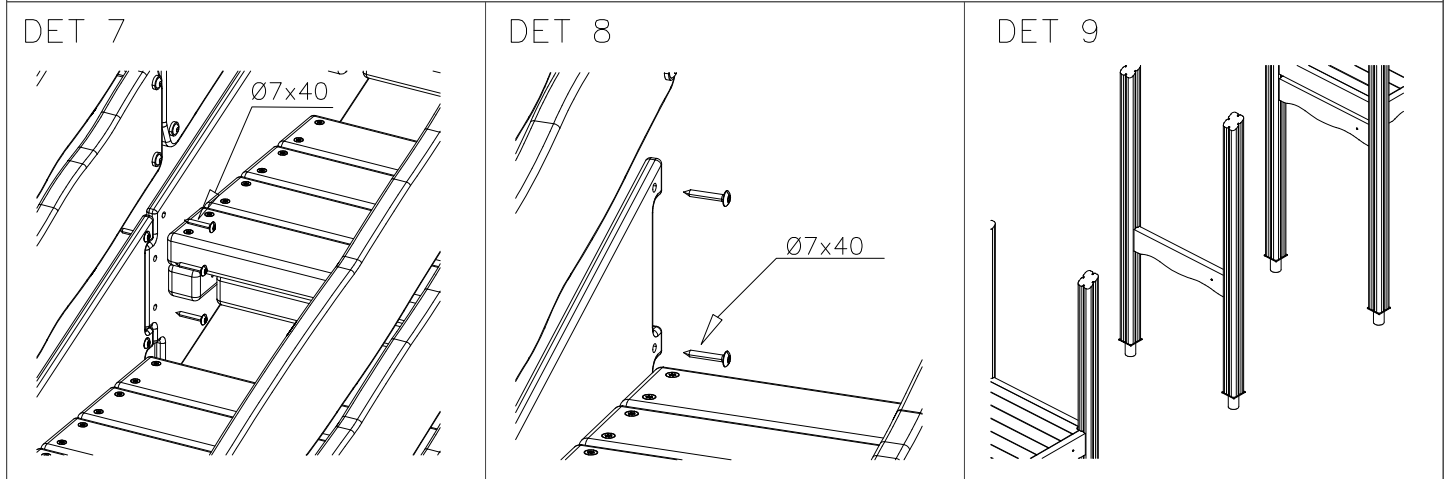


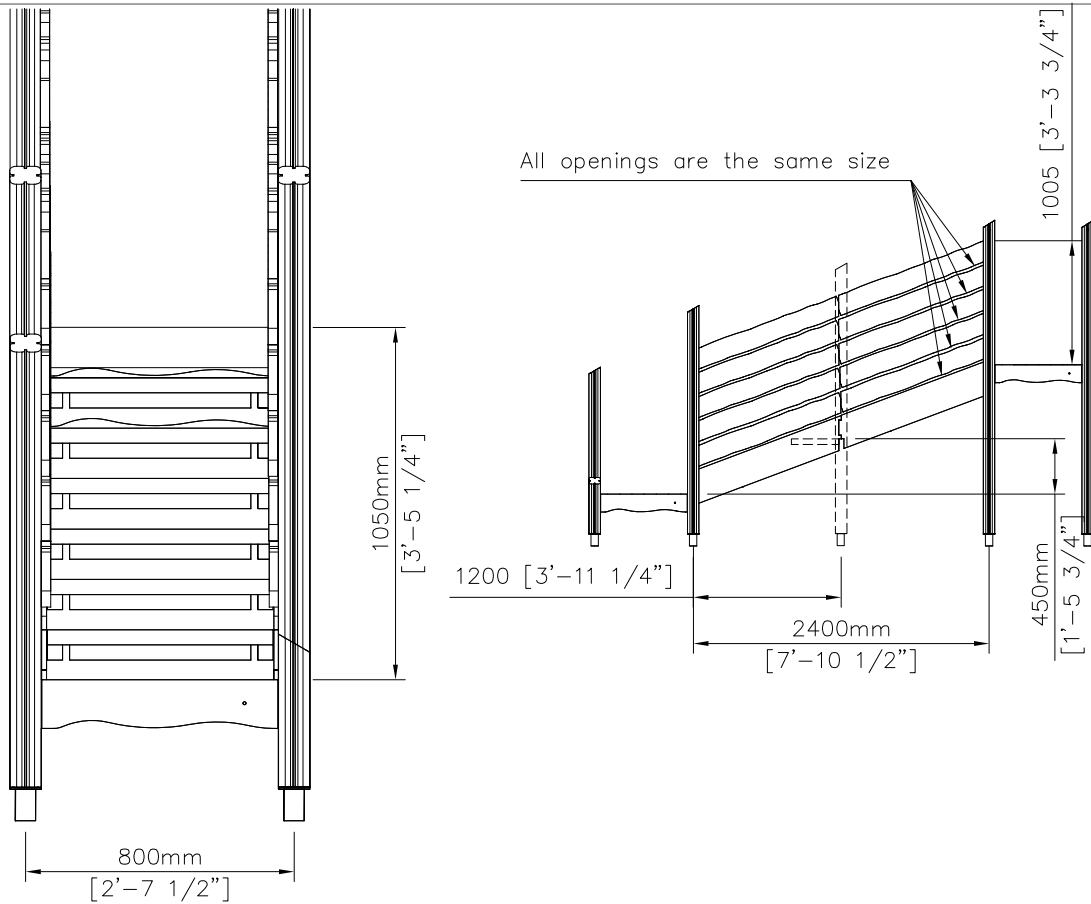
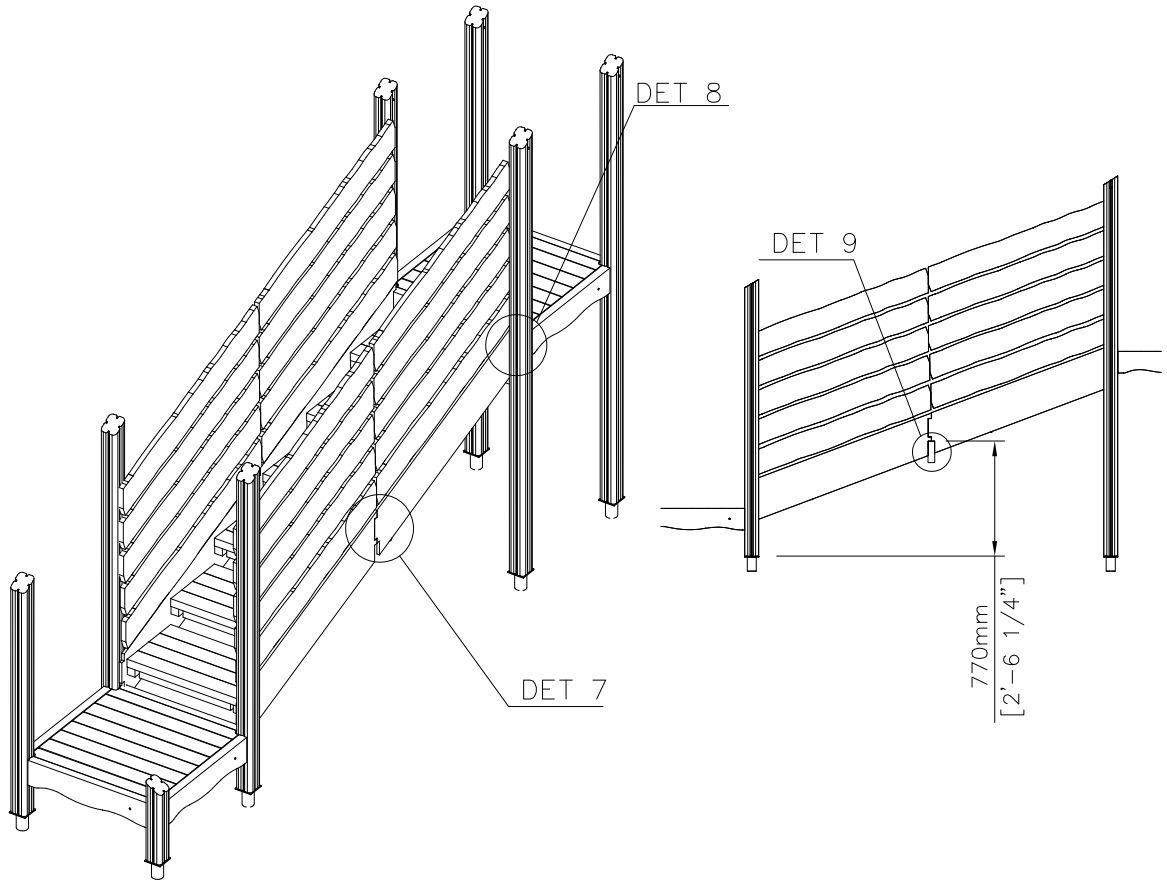
Step materials

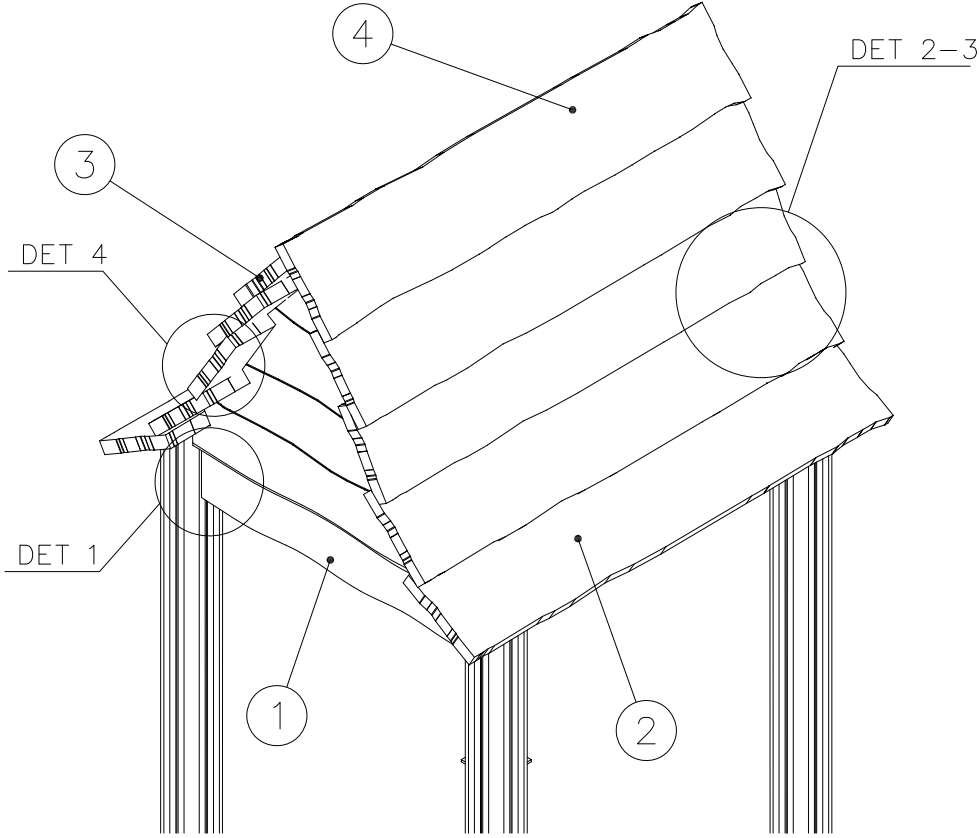
○ 711571	PCS	○ 707858	PCS
	2		1
45x45x380		45x45x540	
○ 709344	PCS	④ 980107	PCS
	4		19
45x95x672		Ø6x60	
	PCS		PCS



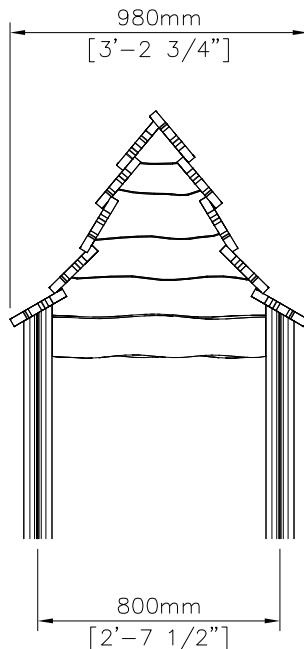
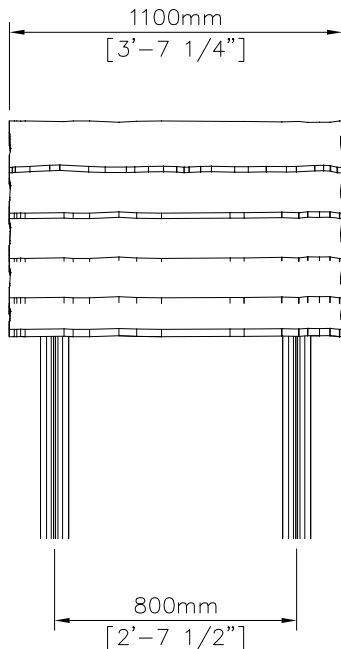
Double stairs need 2 x 712674

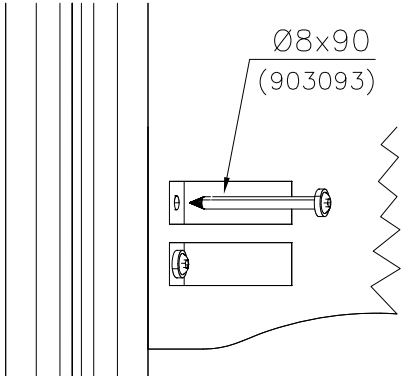
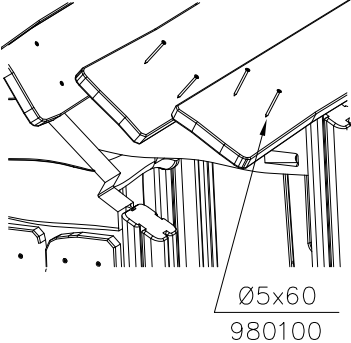
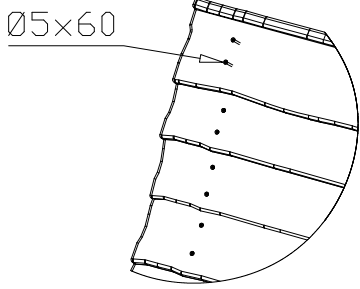
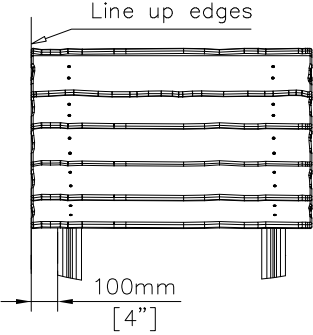


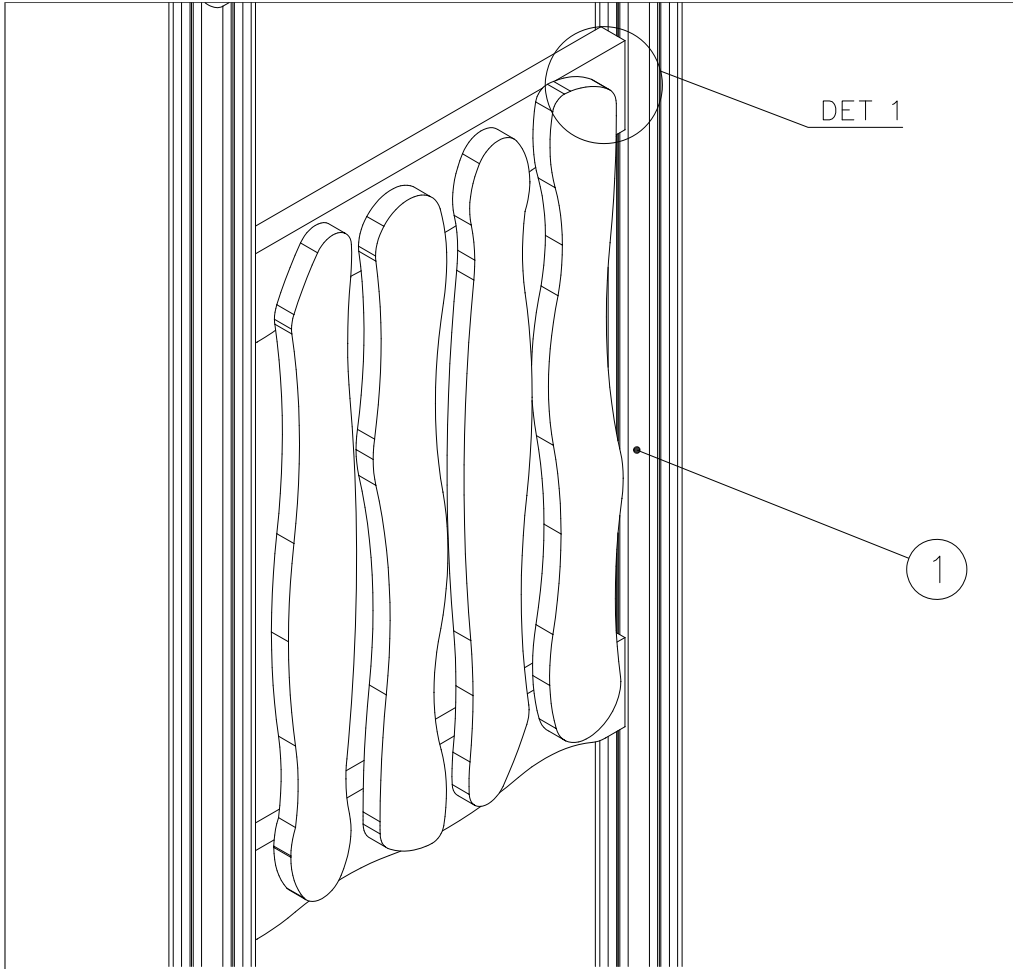






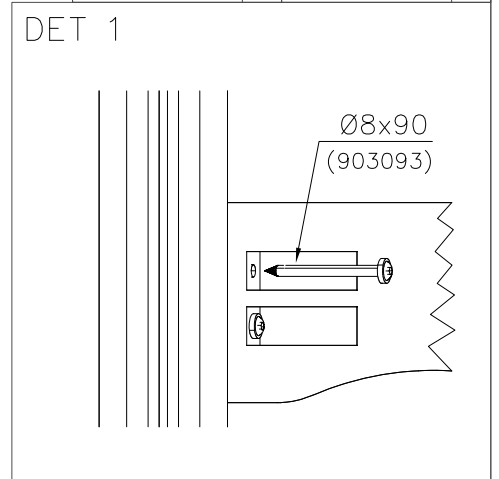
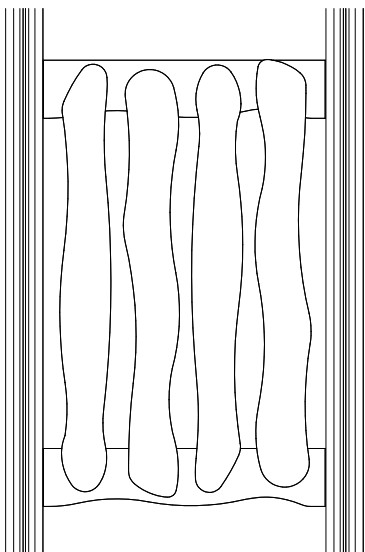
① 708374	PCS	② 708370	PCS
	2		8
690x704		28x200x1100	
③ 708873	PCS	④ 708874	PCS
	1		1
28x200x1100		28x200x1100	
⑤ 903093	PCS	⑥ 980100	PCS
	8		40
Ø8x90		Ø5x60	
	PCS		PCS
	PCS		PCS
	PCS		PCS



<p>DET 1</p>  <p>Ø8x90 (903093)</p>	<p>DET 2</p>  <p>Ø5x60 980100</p>	<p>DET 3</p>  <p>Ø5x60</p>
<p>DET 4</p>  <p>Line up edges</p> <p>100mm [4"]</p>		



① 712864	PCS	② 903093	PCS
	1		8
715x1115		Ø8x90	
	PCS		PCS
	PCS		PCS
	PCS		PCS
	PCS		PCS




LAPPSET®
BETON FOUNDATION

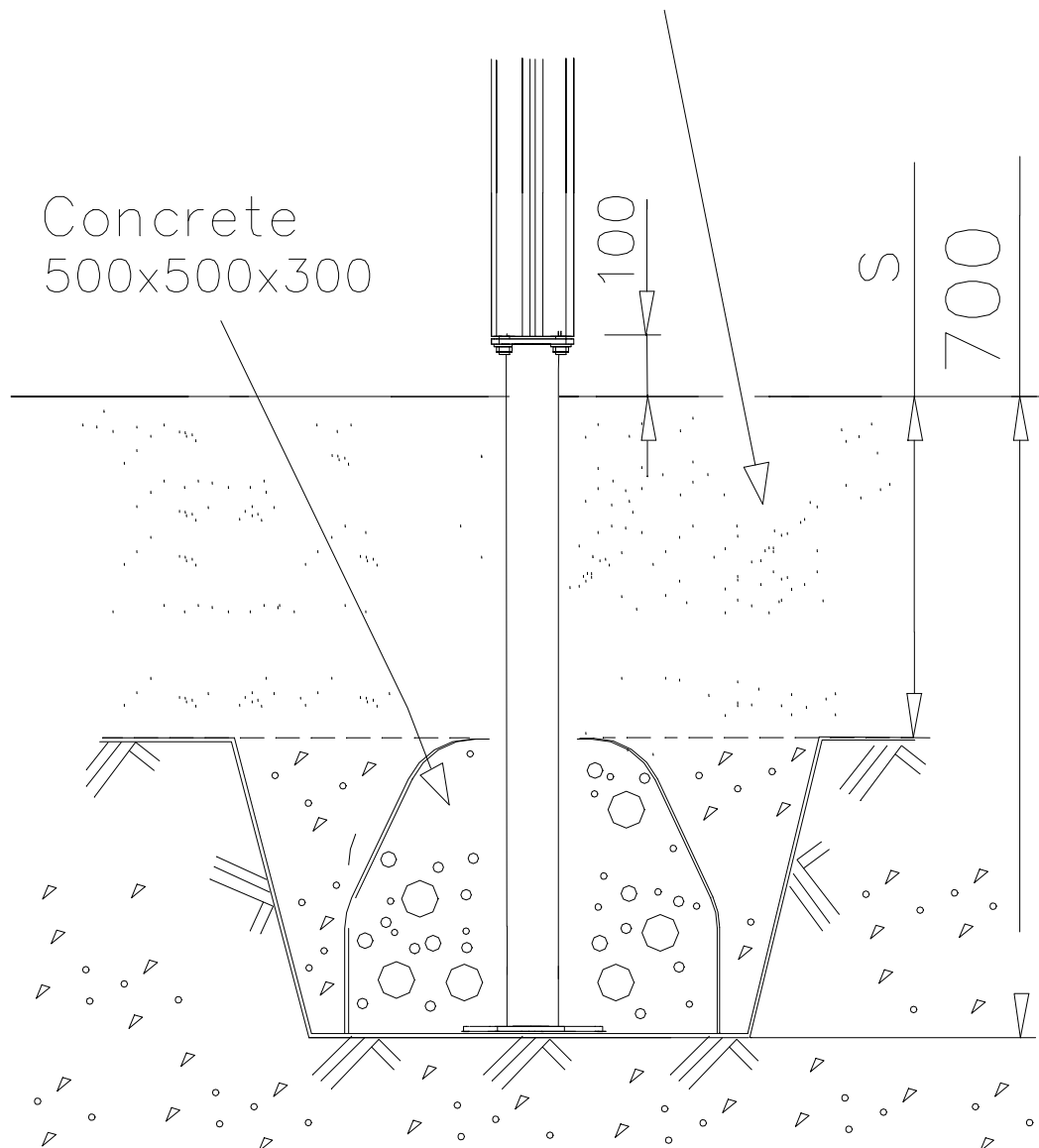
FOOT 800

DATE: 5.8.2014

1(1)

① 903441  90x115x800	PCS		PCS
	1		
	PCS		PCS

Sand 0.2–2 mm/
 Gravel 2–8 mm

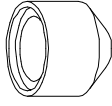


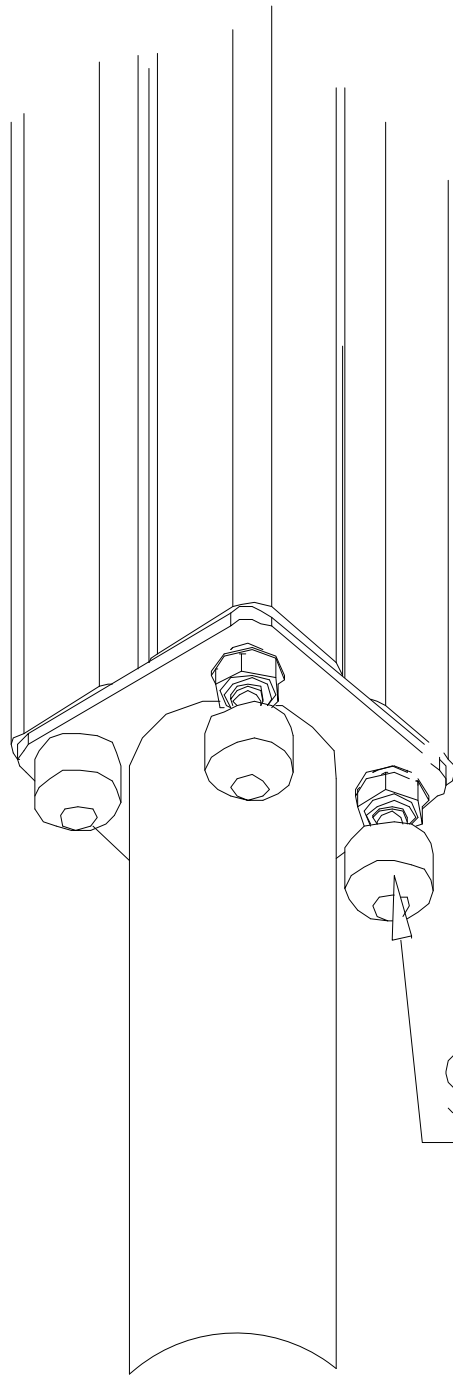
LAPPSET®
BETON FOUNDATION

FOOT

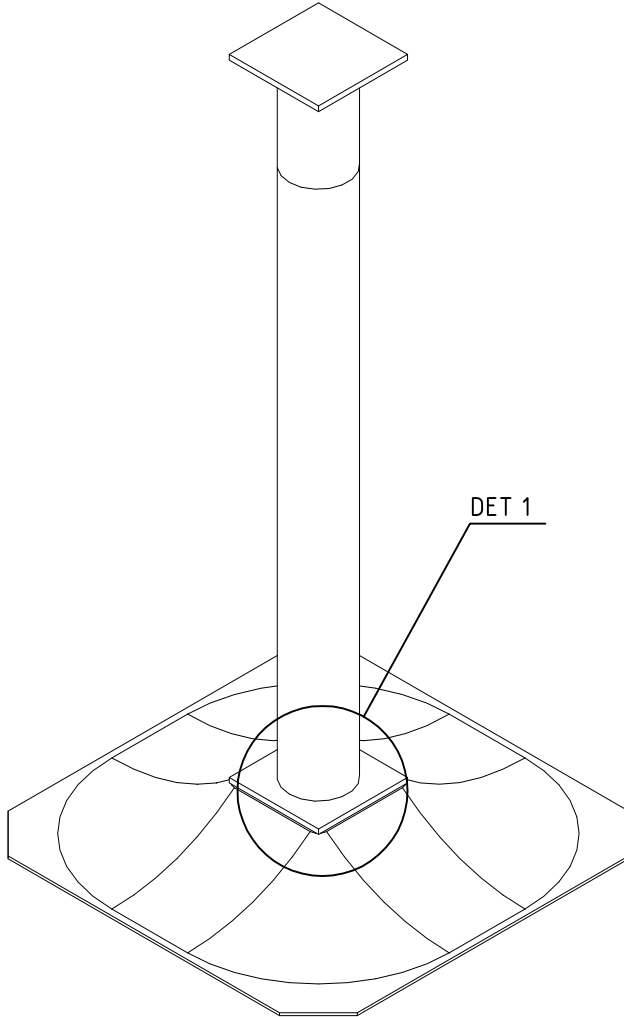
DATE: 27.10.2015


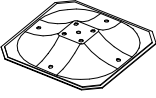


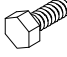
1(1)

② 905104	PCS		PCS
	4		
 M10	PCS		PCS

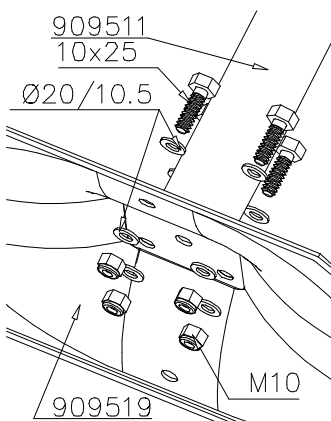


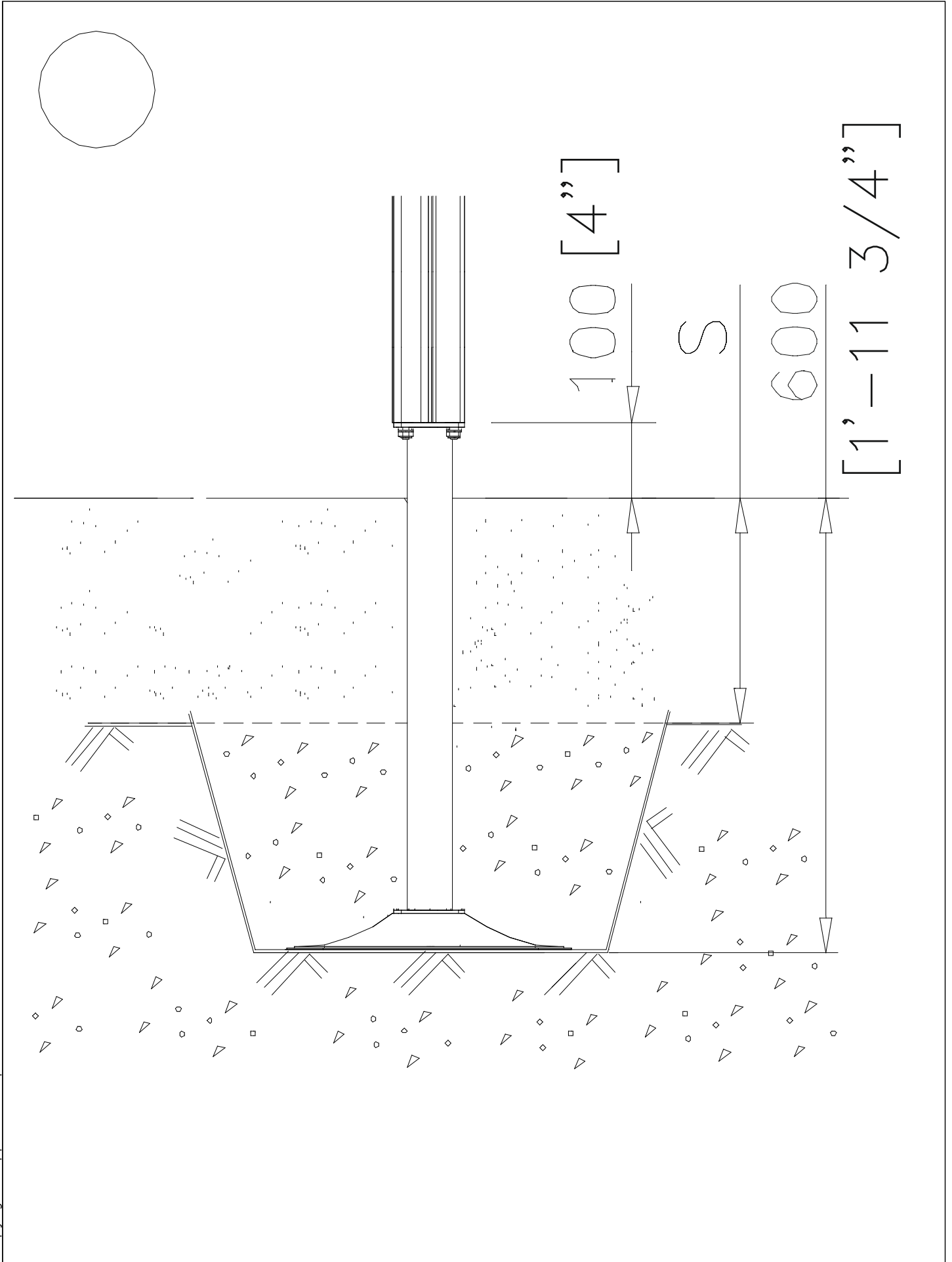
905104

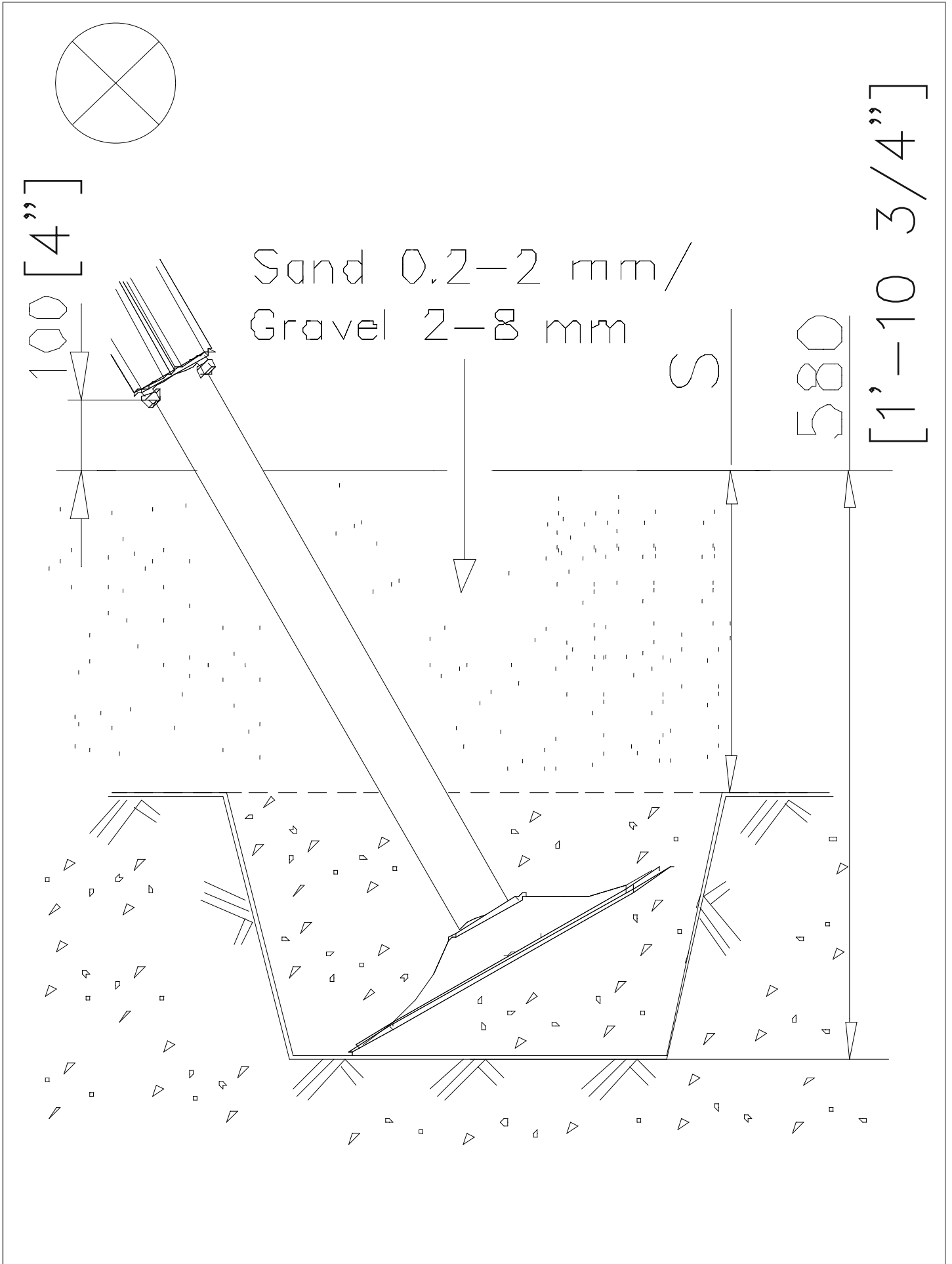


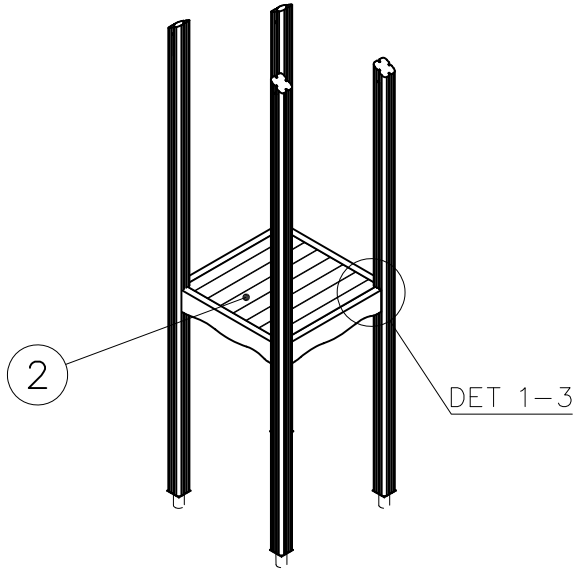
①	909511	PCS	②	909519	PCS
		1			1
③	909637	PCS	④	909638	PCS
		4			8
	M10			Ø20/10.5	
⑤	909639	PCS			PCS
		4			
	M10x25				
		PCS			PCS
		PCS			PCS
		PCS			PCS
		PCS			PCS
		PCS			PCS

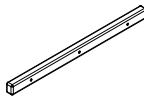

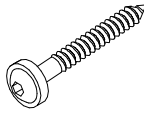

DET 1

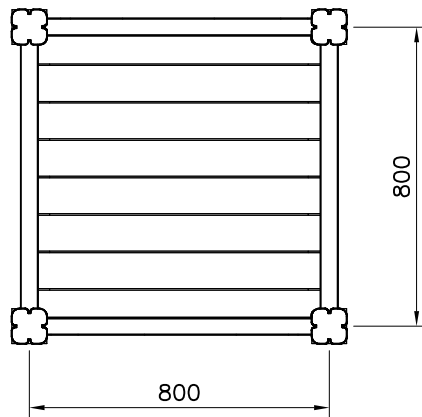




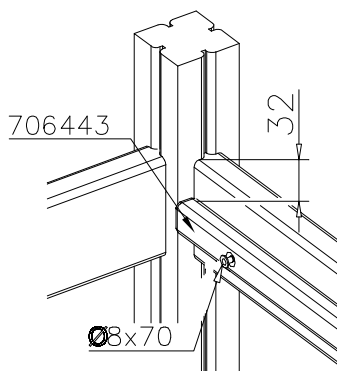




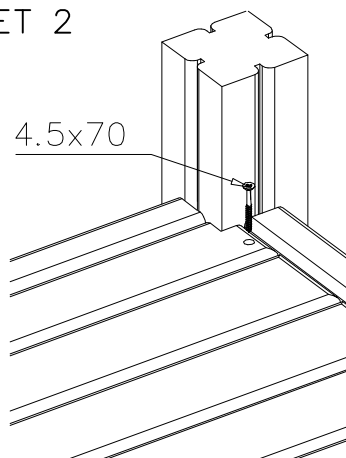
① 706443	PCS	② 705257	PCS
	2		1
32x45x702		32x750x750	
③ 900240	PCS	④ 980101	PCS
	6		8
Ø8x70		Ø4.5x70	
	PCS		PCS
	PCS		PCS



DET 1



DET 2



DET 3

