

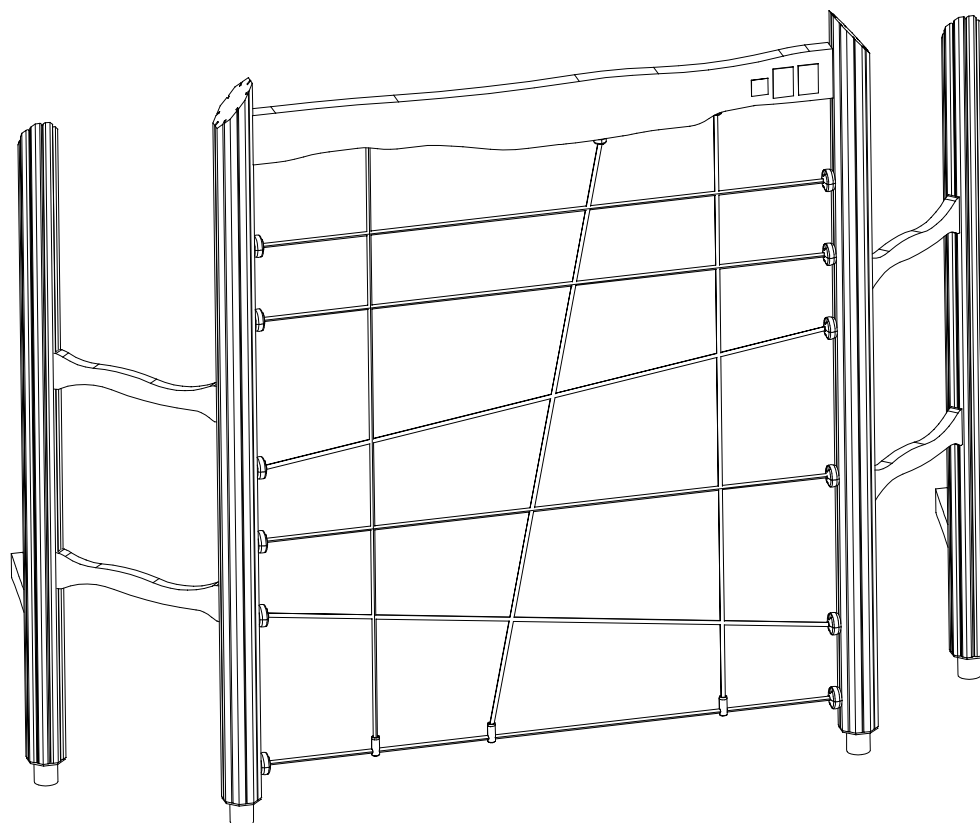
LAPPSET®

FLORA


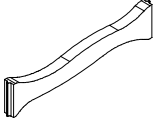


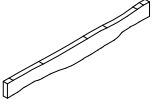
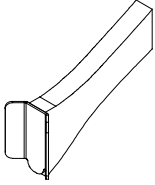

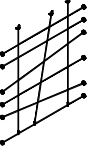
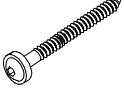
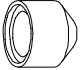

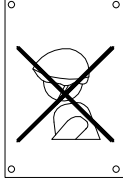



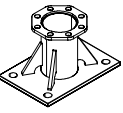

ASENNUSOHJE
MONTERINGSANSVISNING
INSTALLATION INSTRUCTION
AUFBAUANLEITUNG
NOTICE D'INSTALLATION

DATE: 23.4.2025

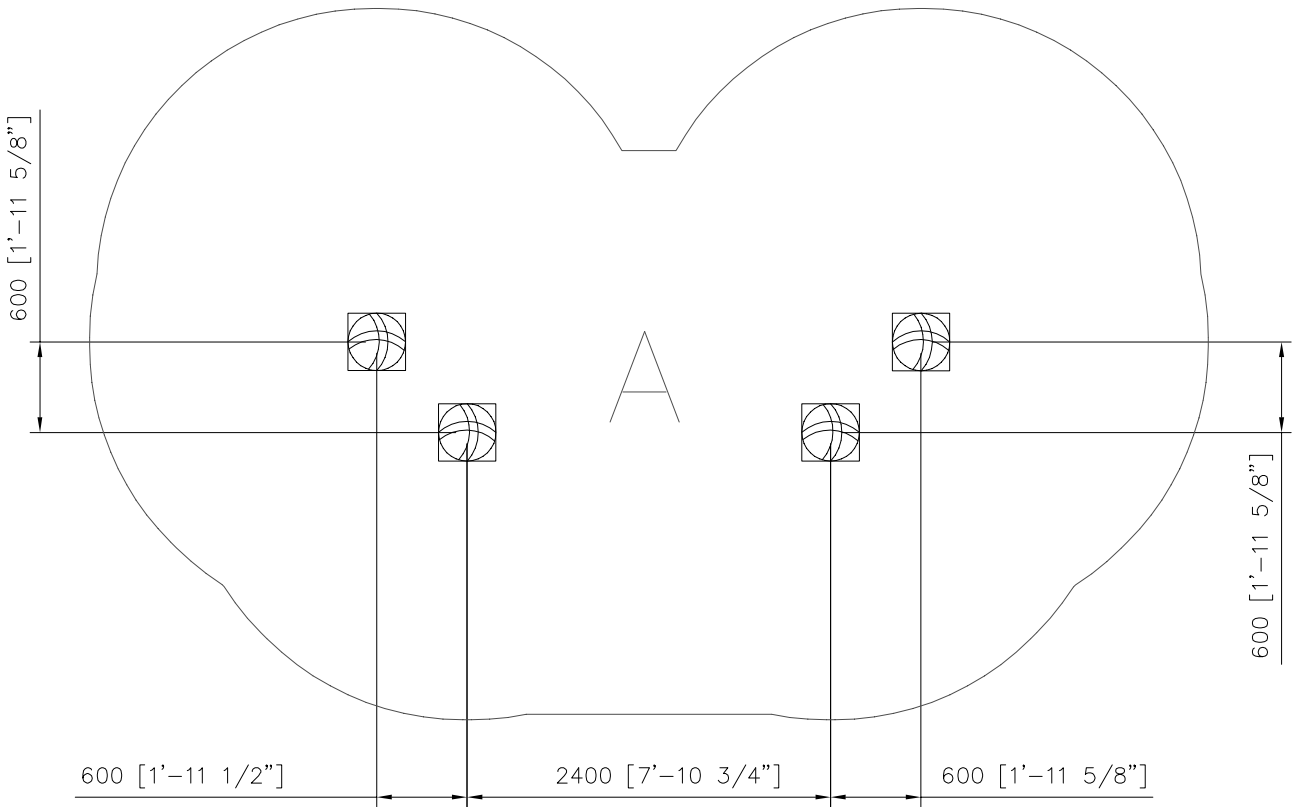
NA175593M



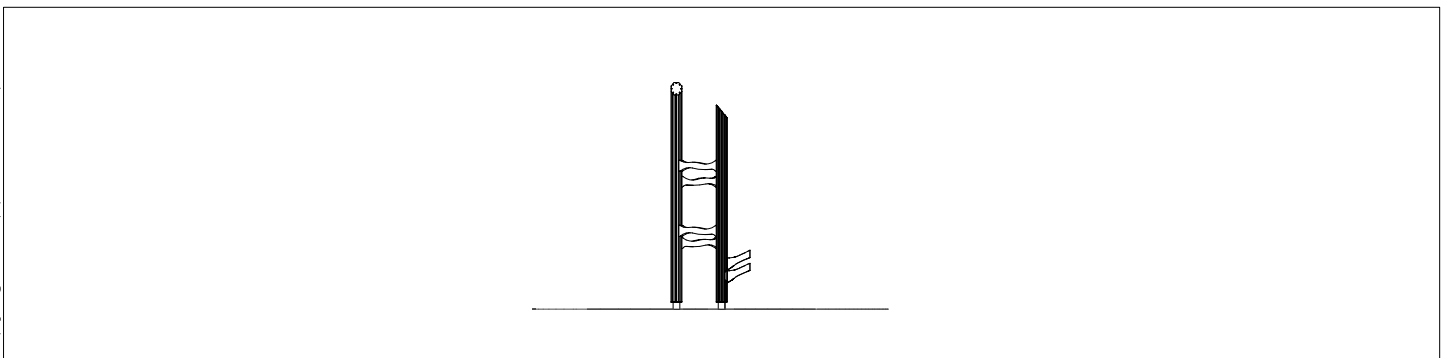
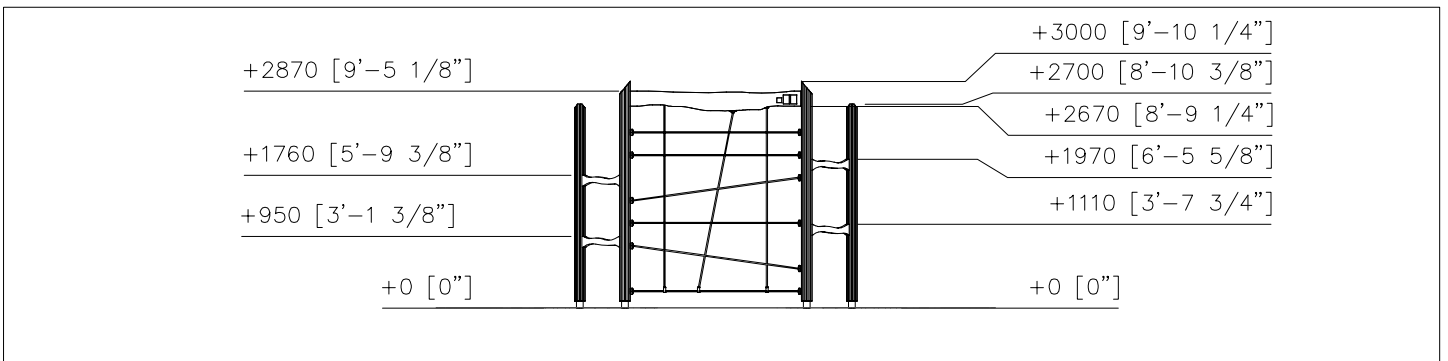
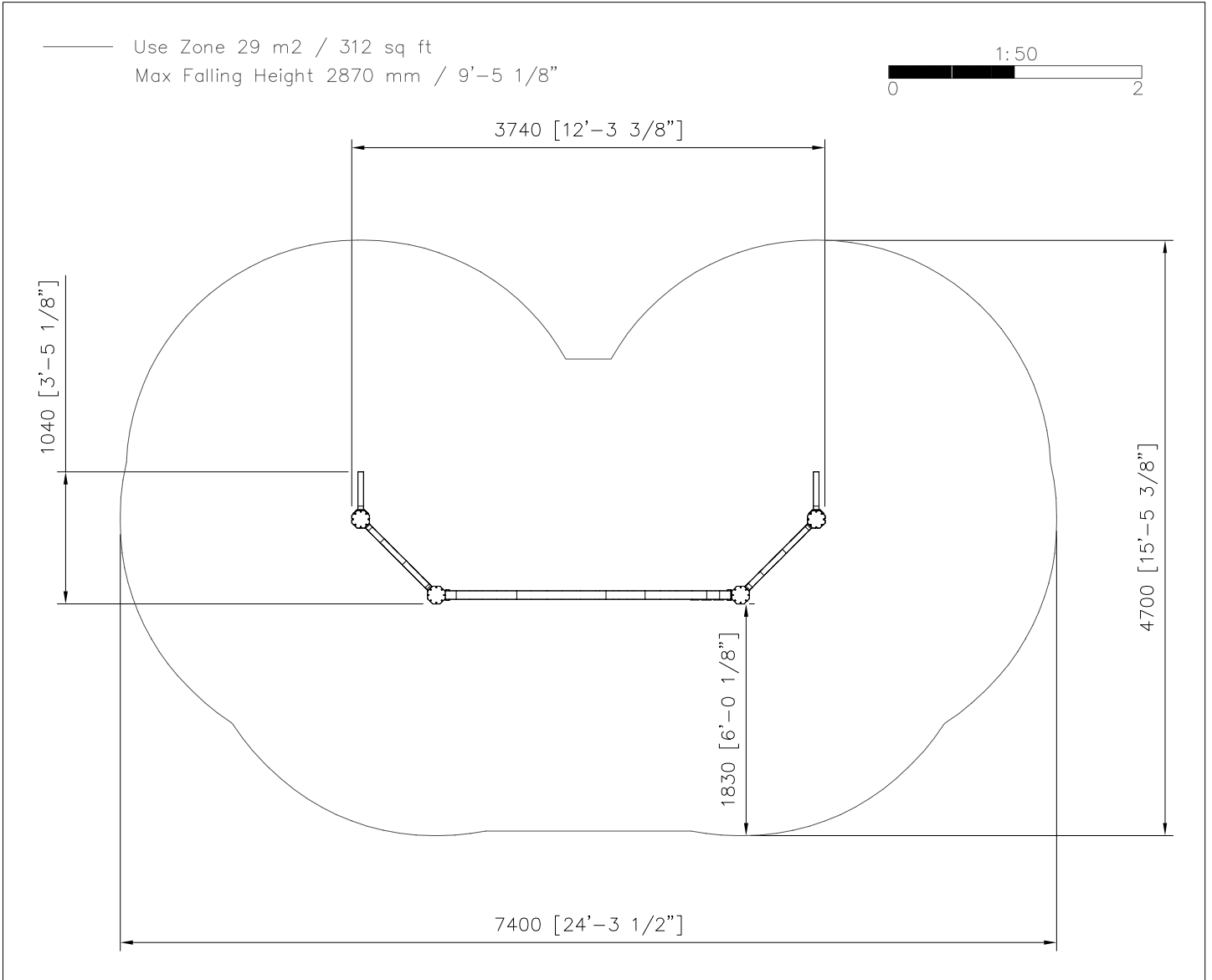
DATE: 23.4.2025

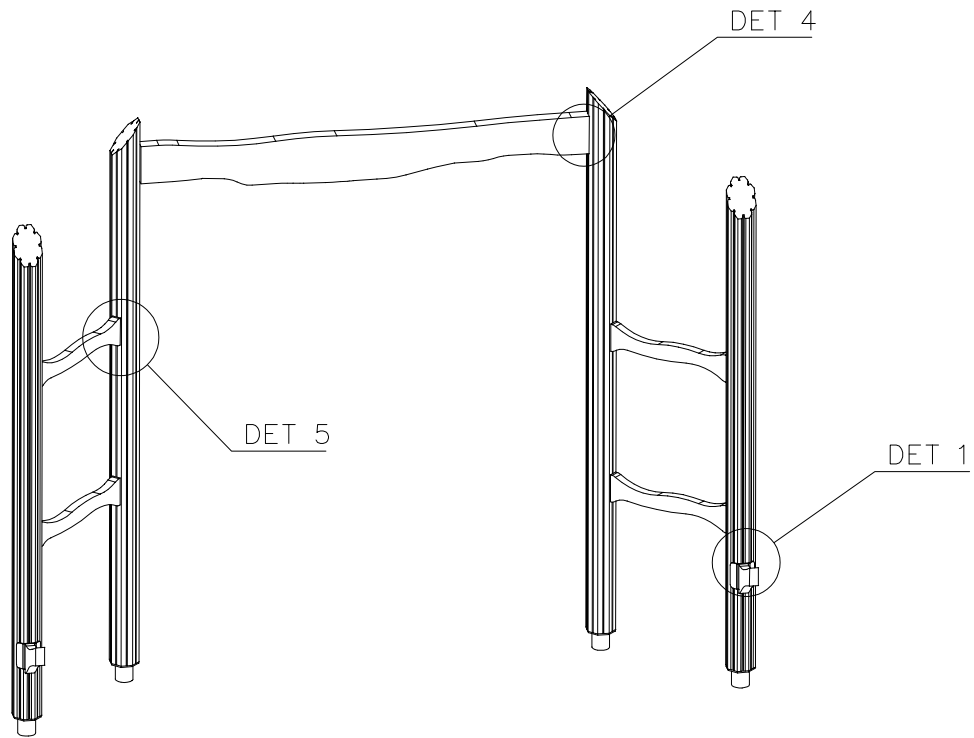
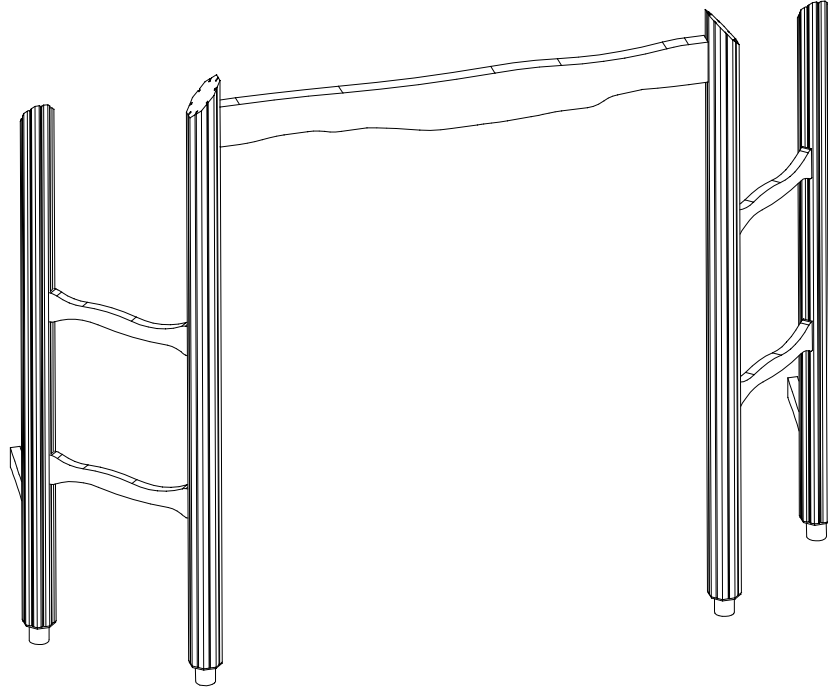
702286	PCS	705214	PCS	705377	PCS	705429	PCS	705431	PCS	711514	PCS
	1		4		2		2		1		2
65x65		45x145x724		140x140x2594		140x140x2894		68x263x2280			
711529	PCS	903093	PCS	905104	PCS	980114	PCS	702339	PCS	711396	PCS
	1		14		32		12		1		1
		Ø8x90		M10		Ø4x20		118x78		118x78	
	PCS		PCS		PCS		PCS		PCS		PCS
	PCS		PCS		PCS		PCS		PCS		PCS
			PCS		PCS		PCS		PCS		PCS
FOOT OPTIONS											
903112	PCS	711554	PCS		PCS		PCS		PCS		PCS
	4		4								
DEEP		SURFACE									
I=750											
	PCS		PCS		PCS		PCS		PCS		PCS

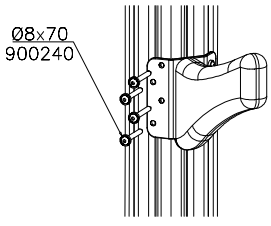
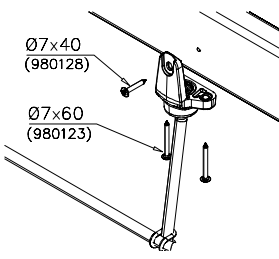
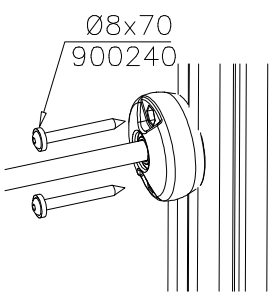
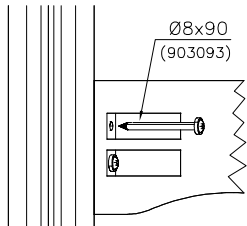
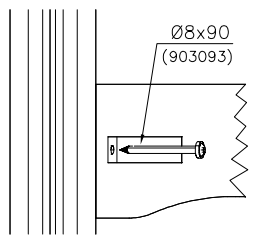
Use Zone 29 m² / 312 sq ft



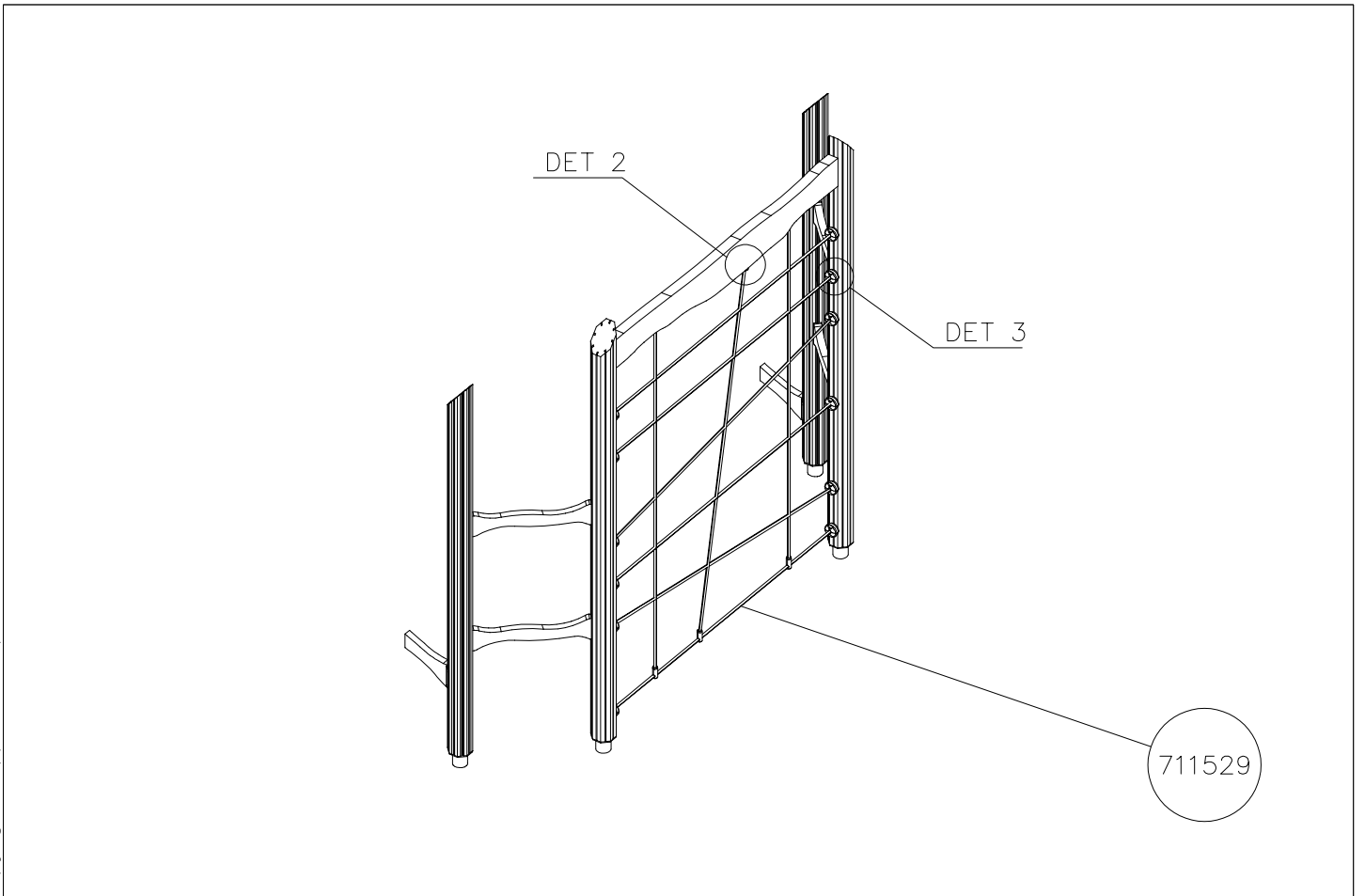
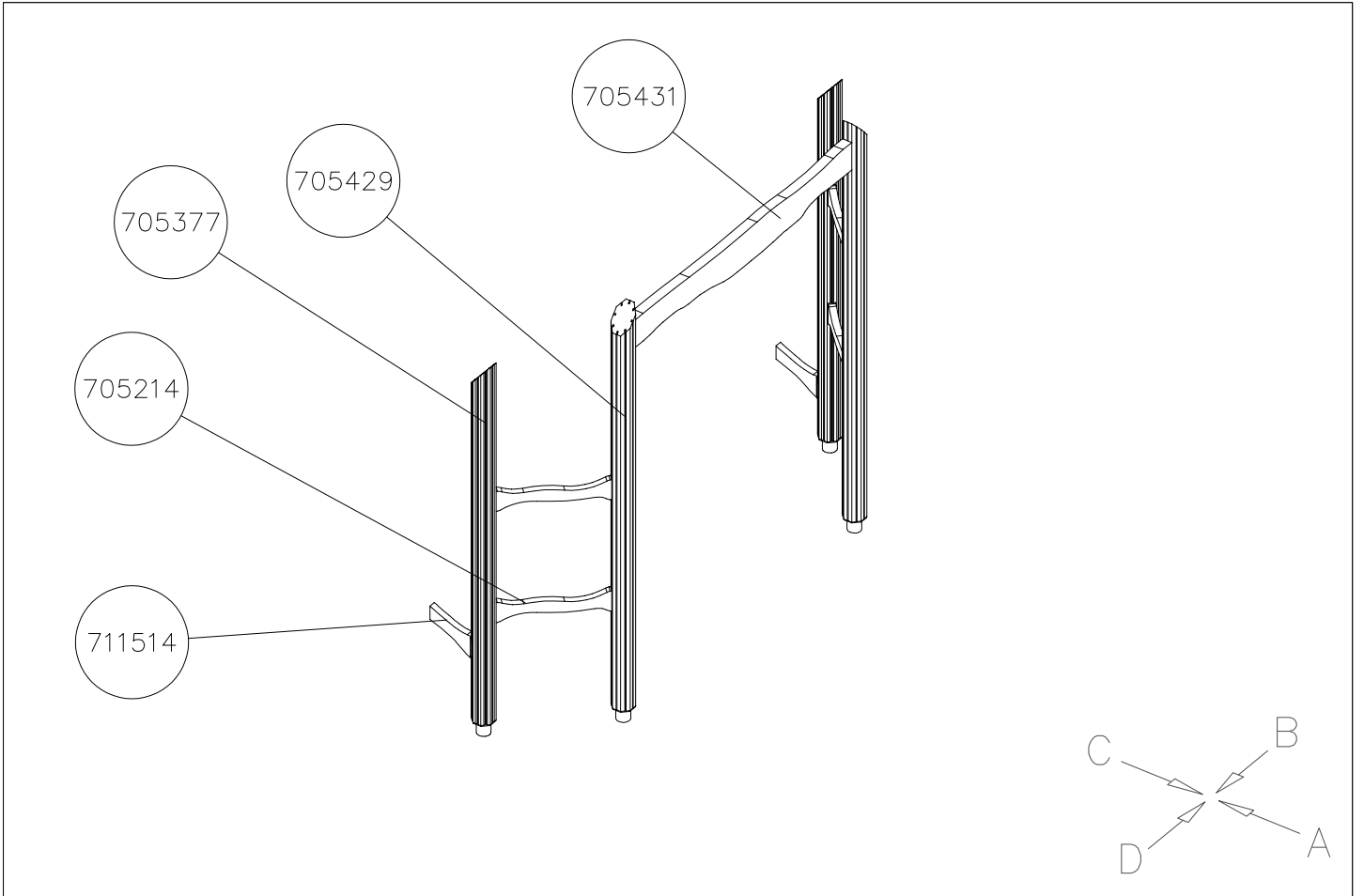
<p>M10 905104 903112</p>	<p>Sand $\frac{1}{64} - \frac{5}{64}$" / Gravel $\frac{5}{64} - \frac{5}{16}$" Concrete 40"x40"x12" 4" 25 1/2"</p>	<p>Sand 0.2-2 mm / Gravel 2-8 mm Concrete 1000x1000x300 100 650</p>



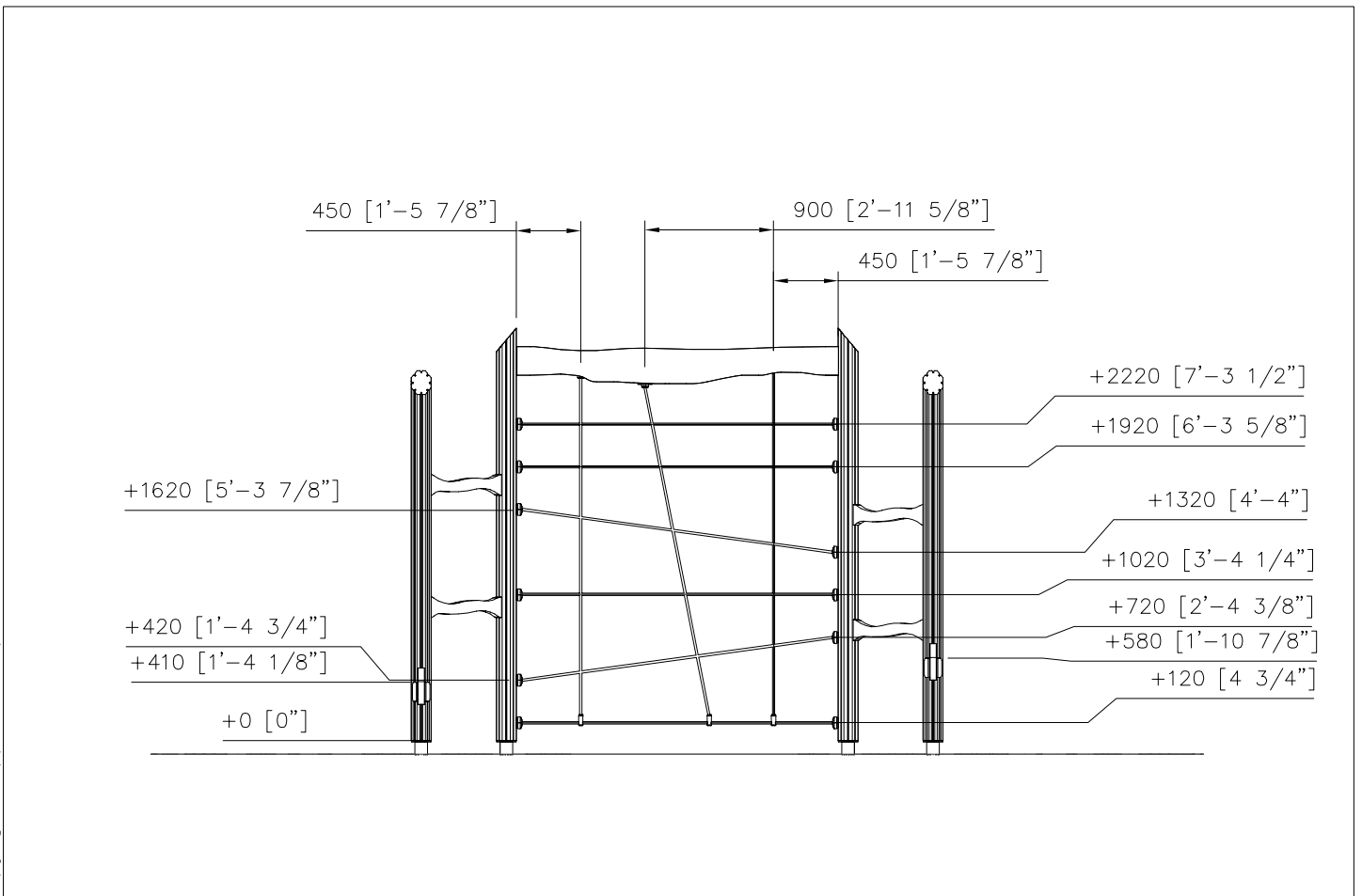
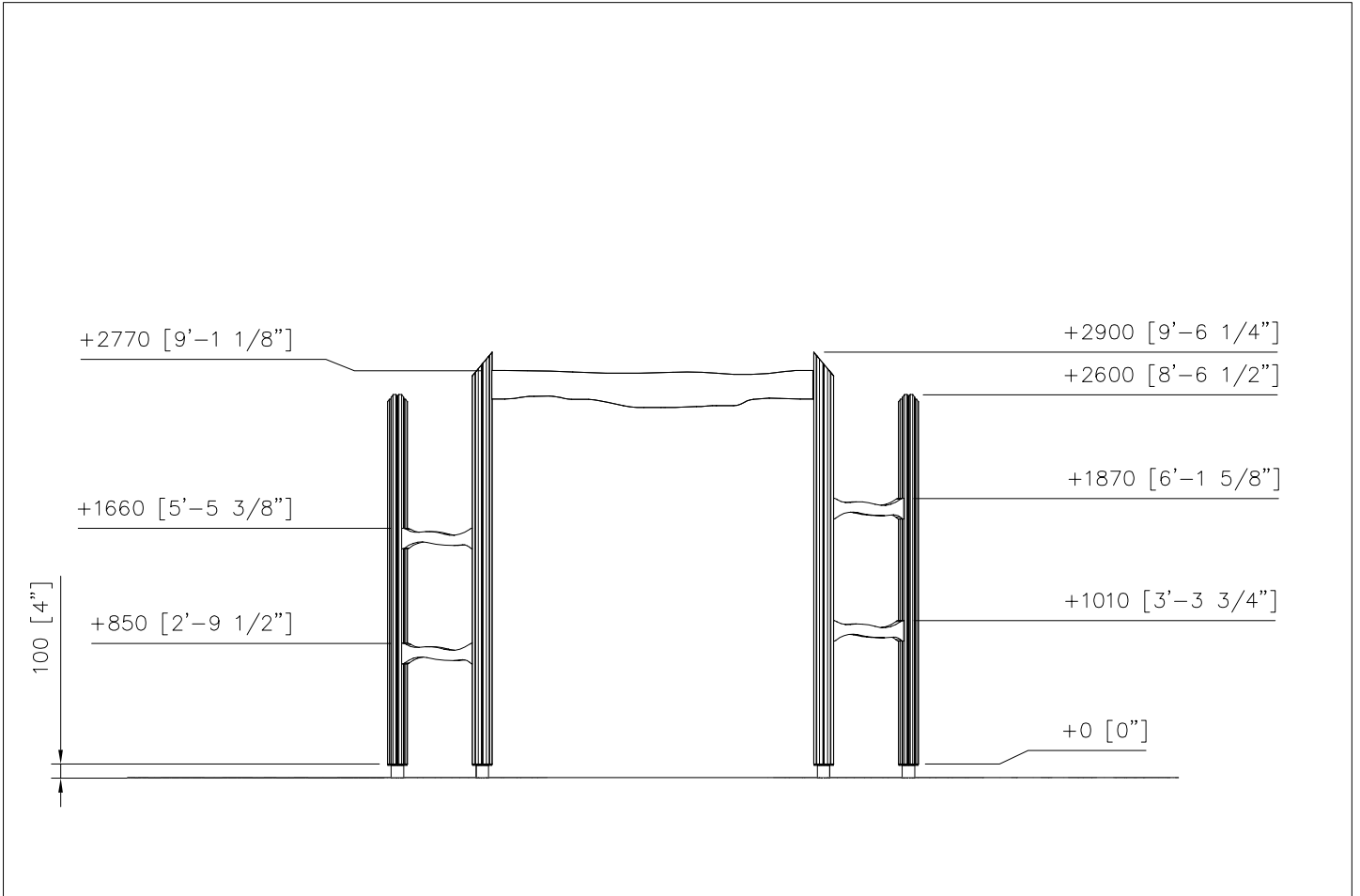


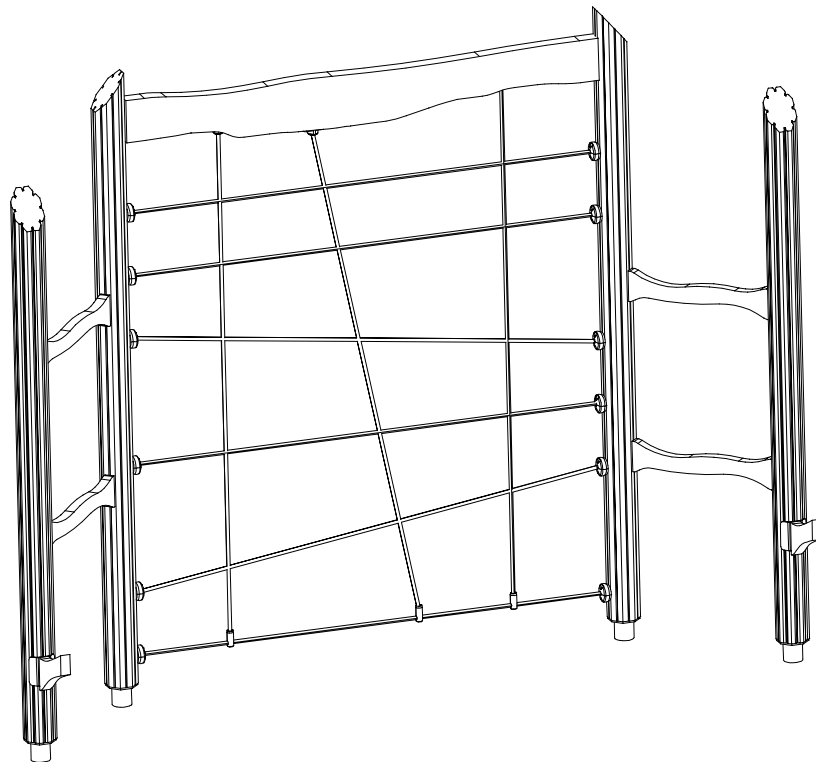
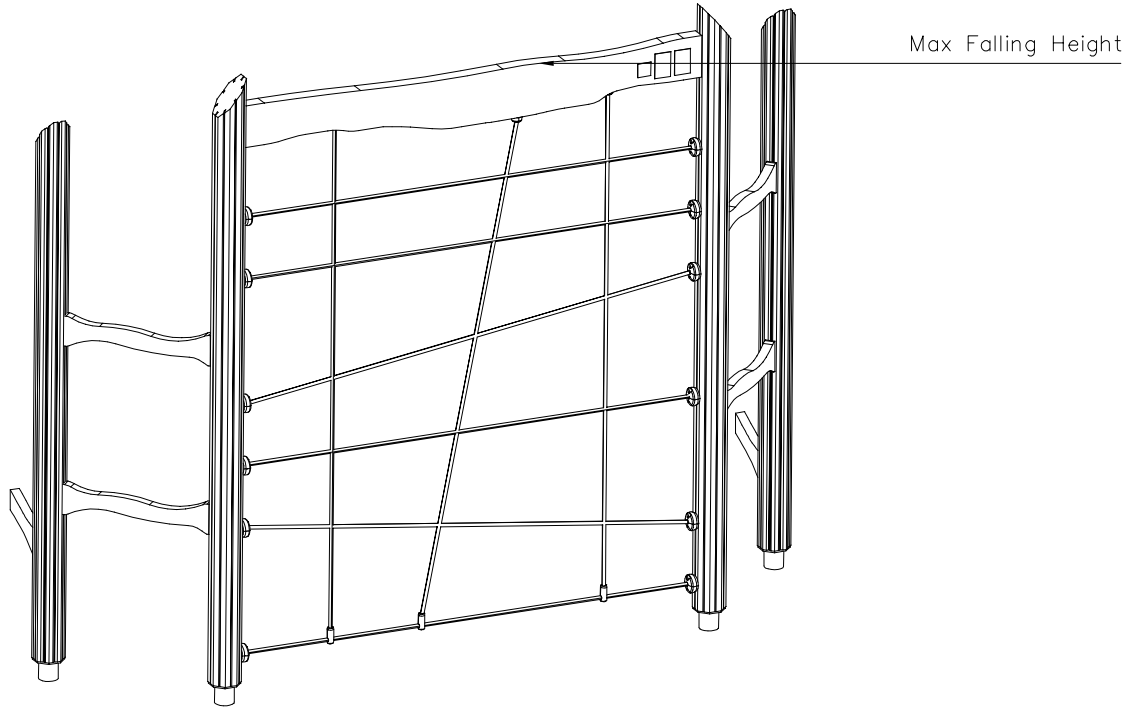
<p>DET 1</p>  <p>Ø8x70 900240</p>	<p>DET 2</p>  <p>Ø7x40 (980128)</p> <p>Ø7x60 (980123)</p>	<p>DET 3</p>  <p>Ø8x70 900240</p>	<p>DET 4</p>  <p>Ø8x90 (903093)</p>
<p>DET 5</p>  <p>Ø8x90 (903093)</p>			

DATE: 23.4.2025



DATE: 23.4.2025



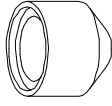


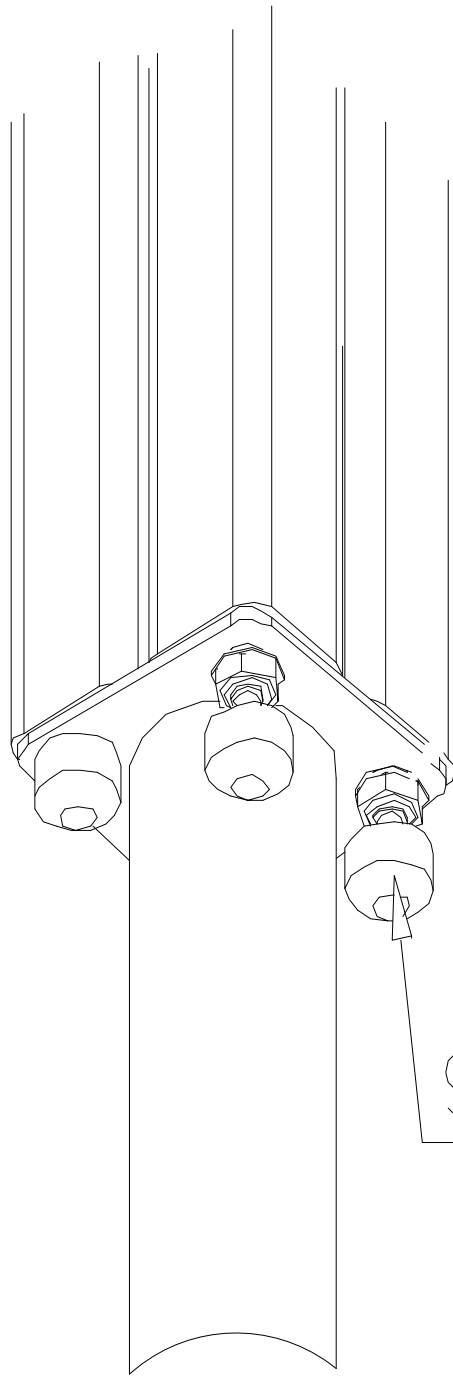
LAPPSET®
BETON FOUNDATION

FOOT

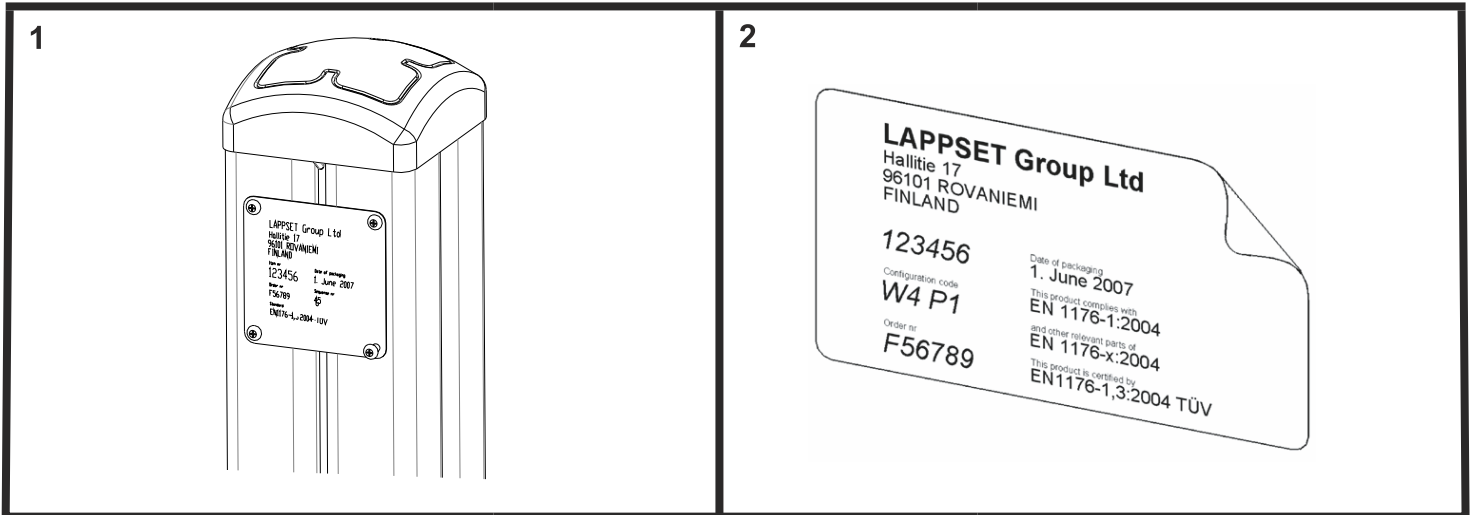
DATE: 27.10.2015

1(1)

② 905104	PCS		PCS
	4		
 M10	PCS		PCS



905104



Tuotekyltti tulee tuotteen mukana yhdellä seuraavista tavoista:

1) Metallinen tuotekyltti ja kiinnitysruuvit

- Kiinnitä tuotekyltti ruuveilla tolppaan noin 2 metrin korkeuteen kuvan 1 mukaisesti.

2) Tuotekylttitarra

- Puhdista maalattu metalli- tai vaneripinta pölystä ja kosteudesta. Liimaa tarra kuvan 2 mukaisesti.
- Huom. Älä kiinnitä tarraa karheapintaiseen laminaattiin tai maalattuun puuhun.

Vår produktmärkning levereras på ett av följande sätt:

1) Produktskylt i metall

- Fäst skylten med de medföljande skruvarna

2) Självhäftande produktetikett

- Rengör den pulverlackerade metallytan eller laminatyten så att den blir fri från smuts och fukt. Fäst etiketten enligt fig. 2.
- Obs! Fäst ej etiketten på detaljer med skrovlig yta eller på målat trä.

Product label is delivered by one of following ways:

1) Metal product label and screws

- Fasten the label with screws.

2) Label sticker

- Clean the painted metal or plywood surface from dirt and moisture. Fasten the sticker as shown in the figure 2.
- Note. Do not attach the sticker to rough surfaced laminate or painted wood.

La plaque d'informations produit est livrée sous l'une de ces 3 formes :

1) Plaque métallique et vis

- Fixez la plaque à l'aide des vis.

2) Etiquette autocollante

- Avant de coller l'étiquette, nettoyez le composant métallique peint ou la plaque de contreplaqué, de toute saleté. La surface doit être sèche (voir image 2).
- Attention, ne pas coller l'étiquette sur une surface lamellé-collée irrégulière ou sur du bois peint.

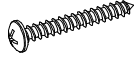
Die Auslieferung des Produktaufklebers erfolgt auf eine dieser Arten:




1) Produkt-Schild aus Metall incl. Schrauben

- Die Befestigung des Schildes erfolgt mittels der Schrauben.

2) Aufkleber

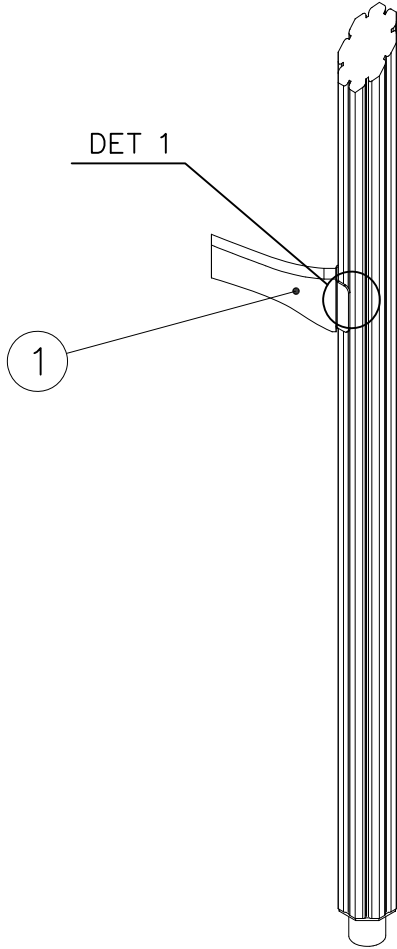
- Entfernen Sie zunächst Schmutz und Feuchtigkeit vom lackierten Metall bzw. von der Holzoberfläche und bringen Sie den Aufkleber wie im Bild oben rechts beschrieben auf den gesäuberten Untergrund auf.
- Beachten Sie: Bringen Sie den Aufkleber nicht auf raues laminiertes oder lackiertes Holz an.

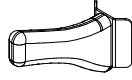
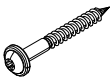
① 980114	PCS		PCS
	4		
Ø4x20			

SIGN OPTIONS			
<input type="radio"/> 711395	PCS	<input type="radio"/> 711396	PCS
	1		1
2-5		5-12	
	PCS	<input type="radio"/> 712740	PCS
			1
		2-12	

SIGN

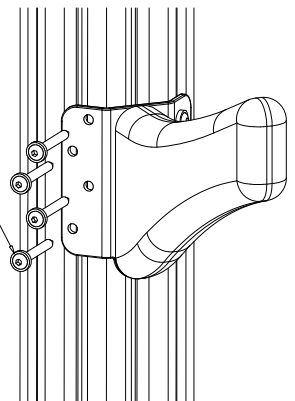
Ø4x20

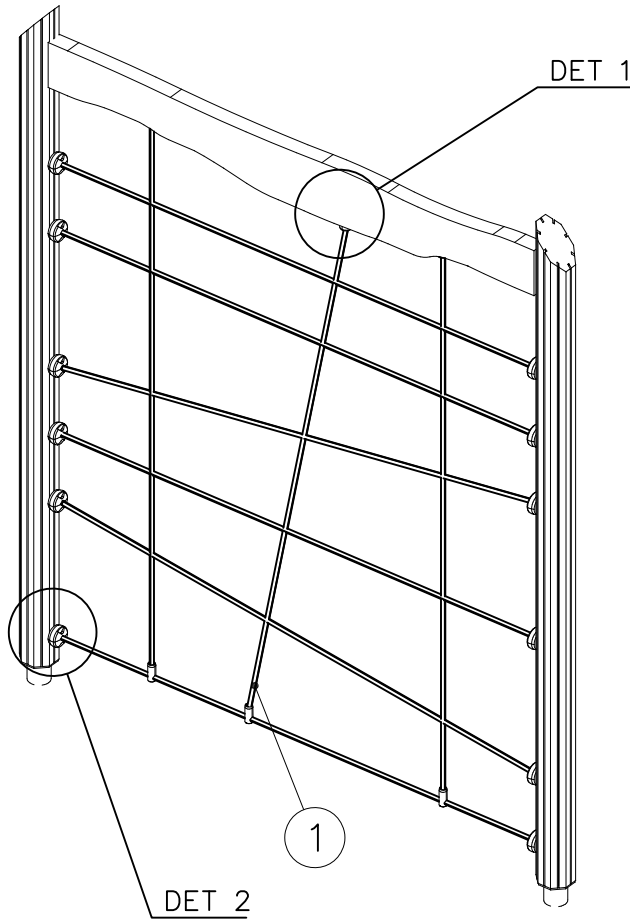


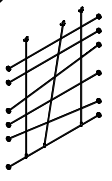
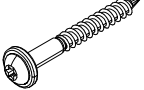


① 705789	PCS	② 900240	PCS
	1		8
45x120x333		Ø8x70	
	PCS		PCS
	PCS		PCS
	PCS		PCS
	PCS		PCS
	PCS		PCS

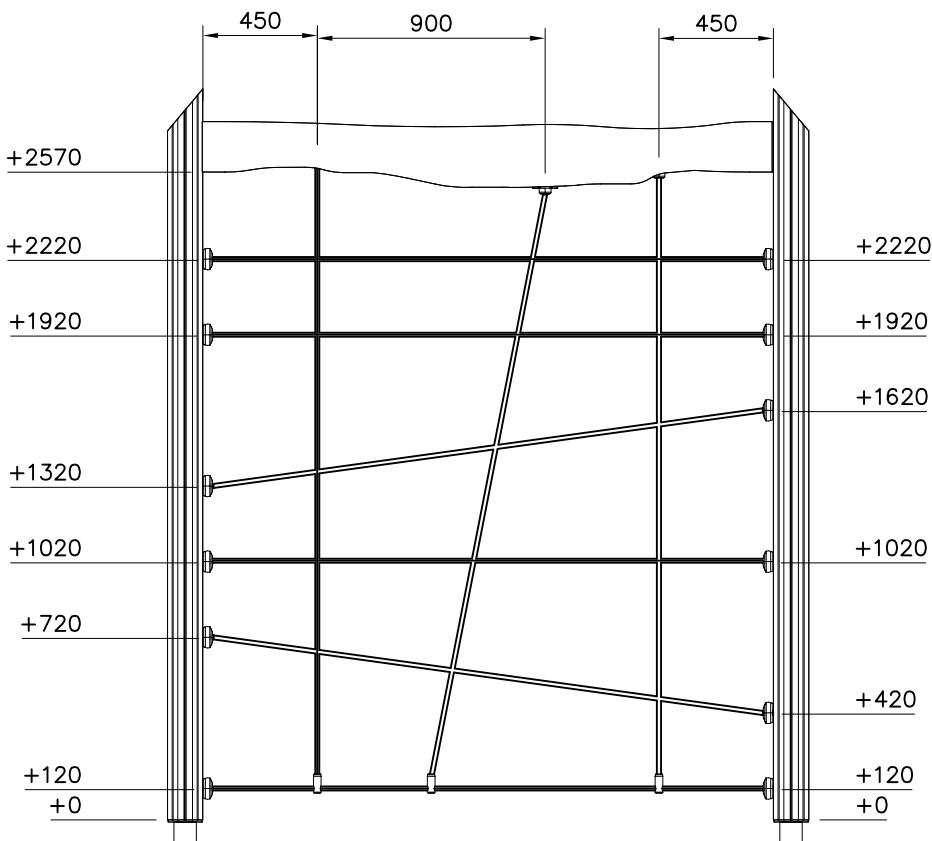
DET 1

Ø8x70
900240

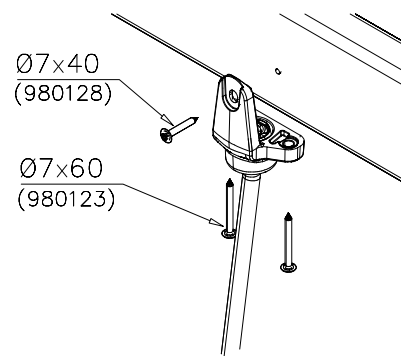




① 708542	PCS	② 900240	PCS
	1		24
		Ø8x70	
③ 980123	PCS	④ 980128	PCS
	6		3
Ø7x60		Ø7x40	
	PCS		PCS
	PCS		PCS



DET 1



DET 2

