

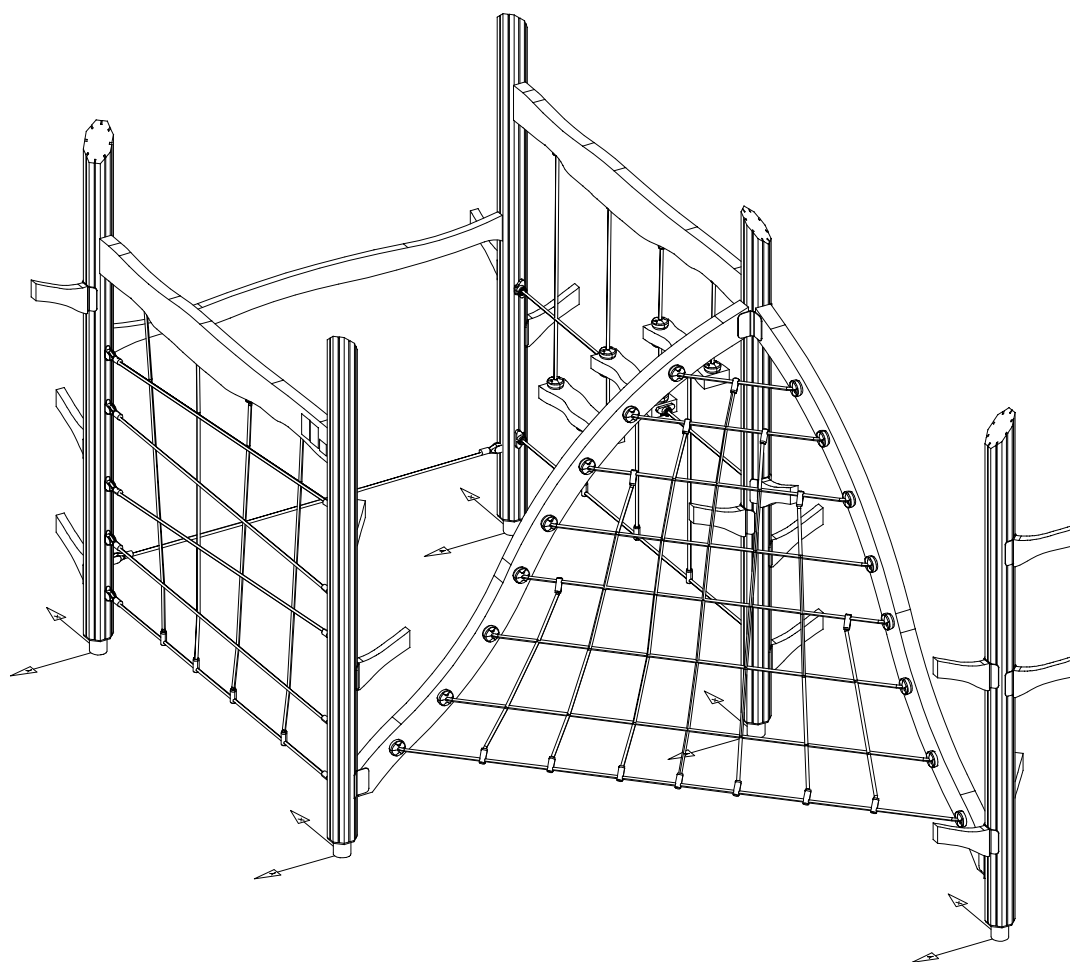


FLORA


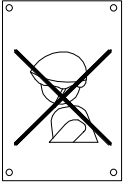

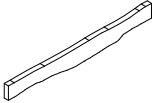
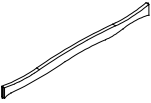
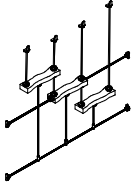

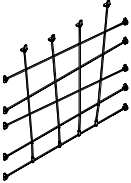
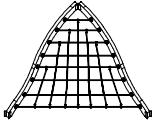

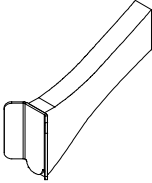

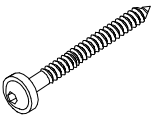




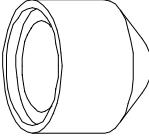
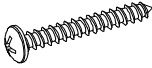

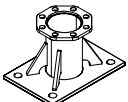
ASENNUSOHJE
MONTERINGSANSVISNING
INSTALLATION INSTRUCTION
AUFBAUANLEITUNG
NOTICE D'INSTALLATION

DATE: 1.5.2025

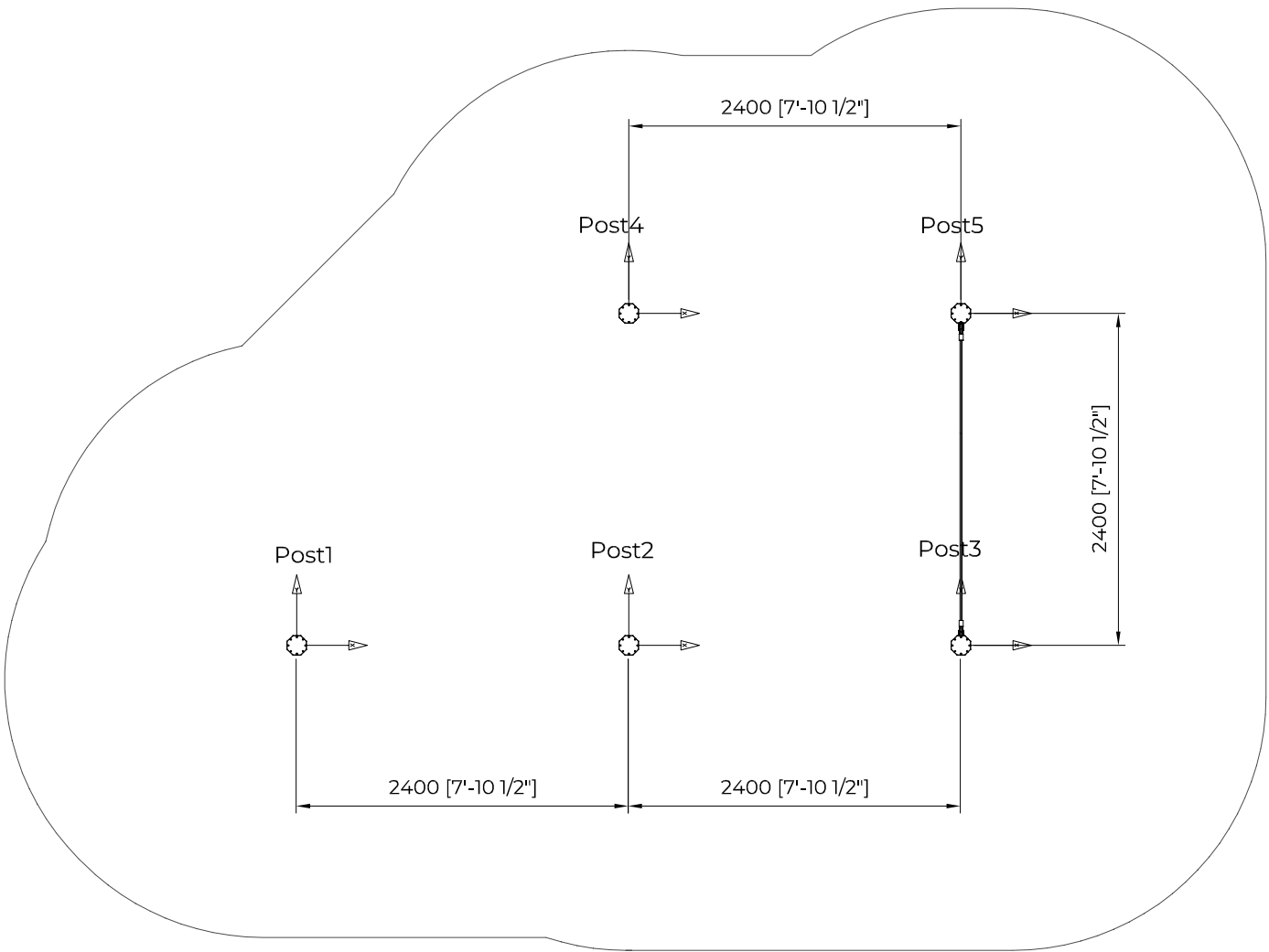
NA175595M

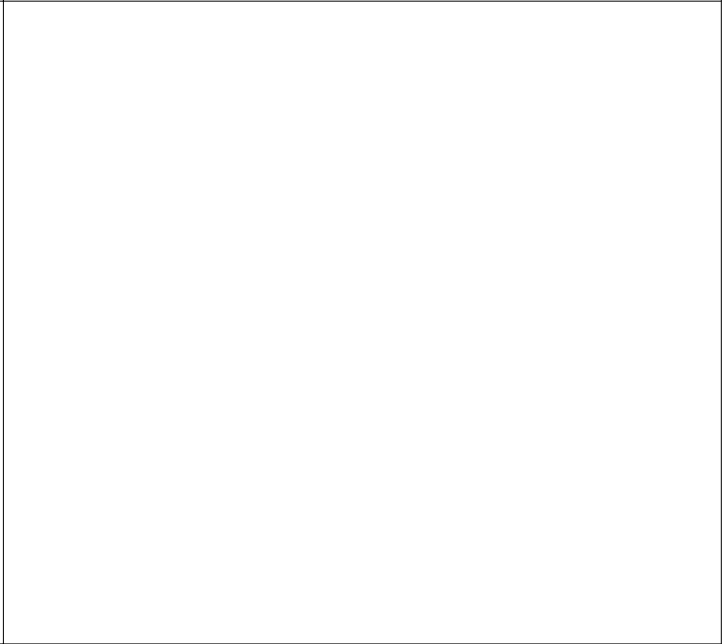
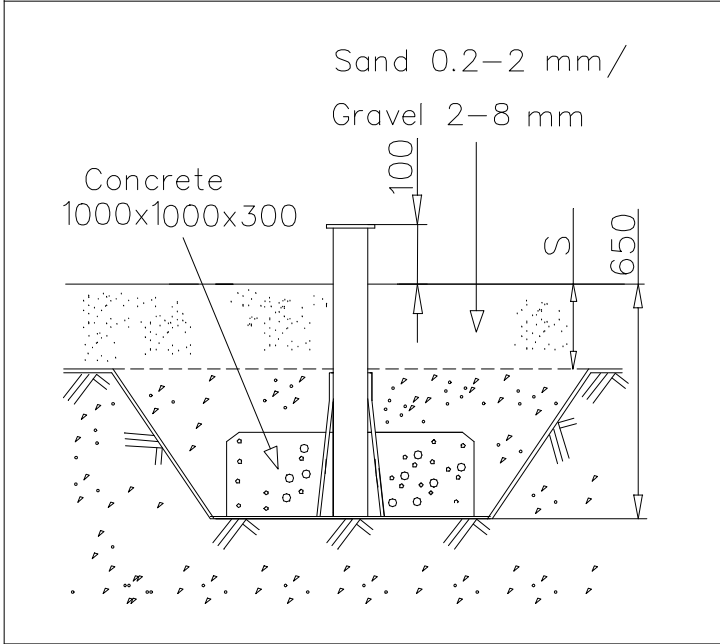
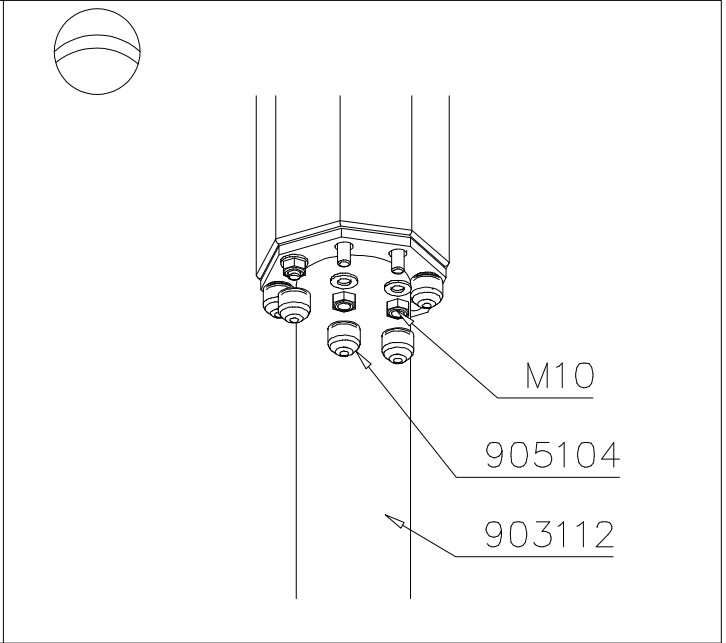
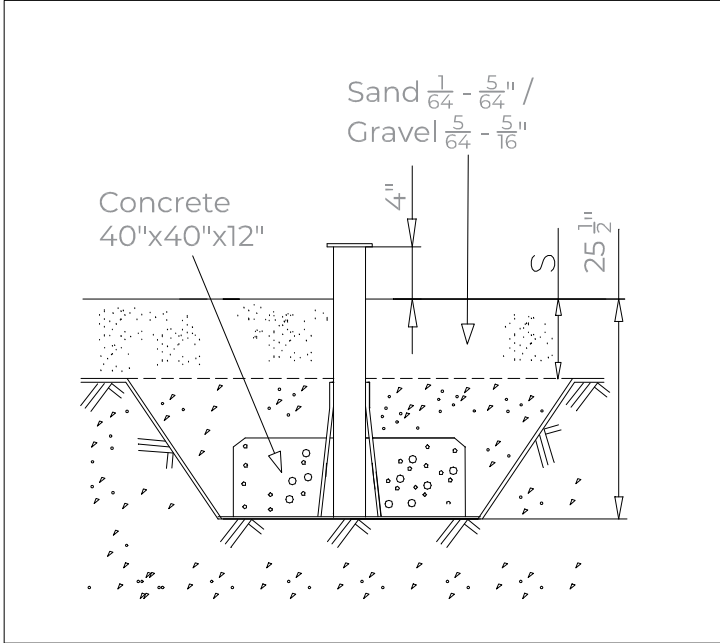


DATE: 1.5.2025

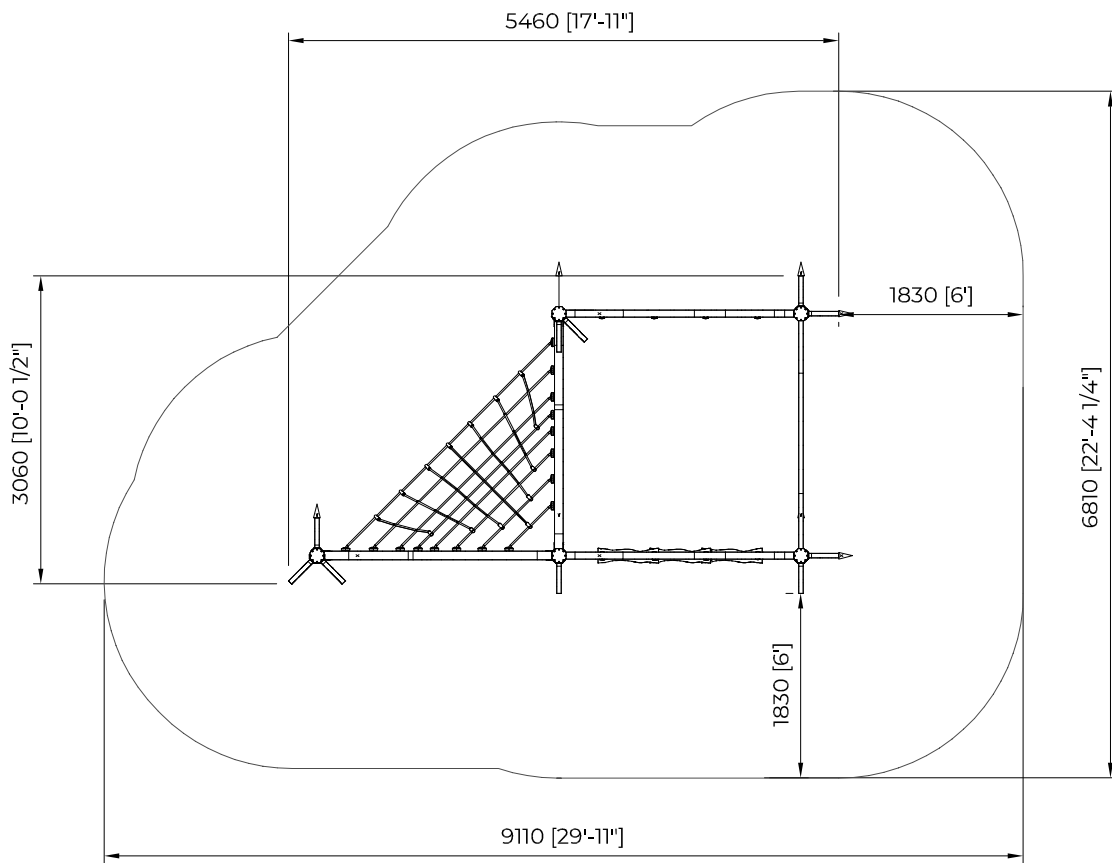
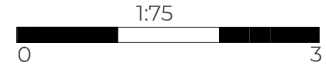
702286	PCS	702339	PCS	705429	PCS	705431	PCS	705804	PCS	705917	PCS
	1		1		5		2		1		1
65x65		118x78		140x140x2894		68x260x2280		45x145x2280			
705927	PCS	705951	PCS	711396	PCS	711514	PCS	711863	PCS	903093	PCS
	1		1		1		16		1		16
				118x78						Ø8x90	
905104	PCS	980114	PCS		PCS		PCS		PCS		PCS
	40		12								
M10		Ø4x20									
	PCS		PCS		PCS		PCS		PCS		PCS
	PCS		PCS		PCS		PCS		PCS		PCS
					PCS		PCS		PCS		PCS
FOOT OPTIONS											
903112	PCS	711554	PCS		PCS		PCS		PCS		PCS
	5		5								
DEEP		SURFACE									
I=750											

Use Zone 51 m² / 549 sq ft

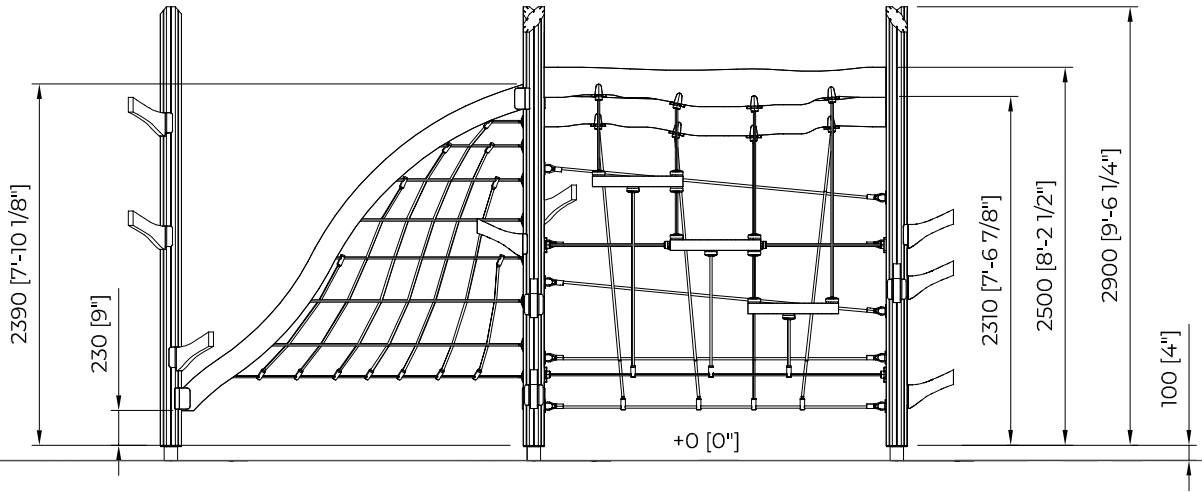




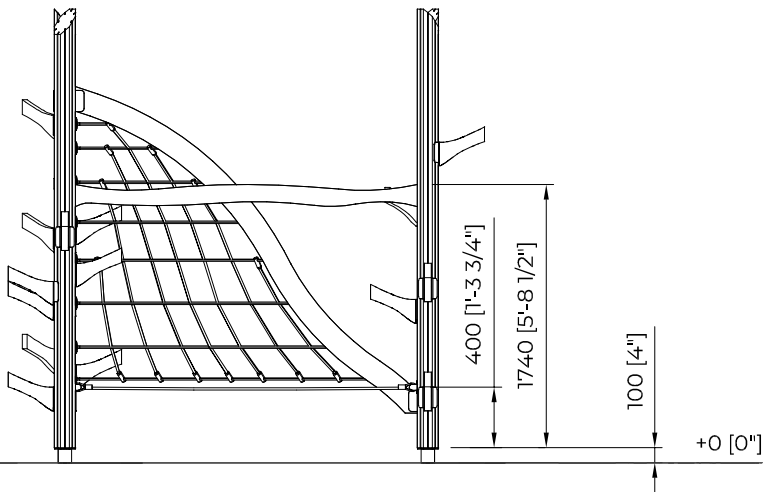
Use Zone 51 m² / 549 sq ft
Max Falling Height 2600 mm / 8'-6 1/2"

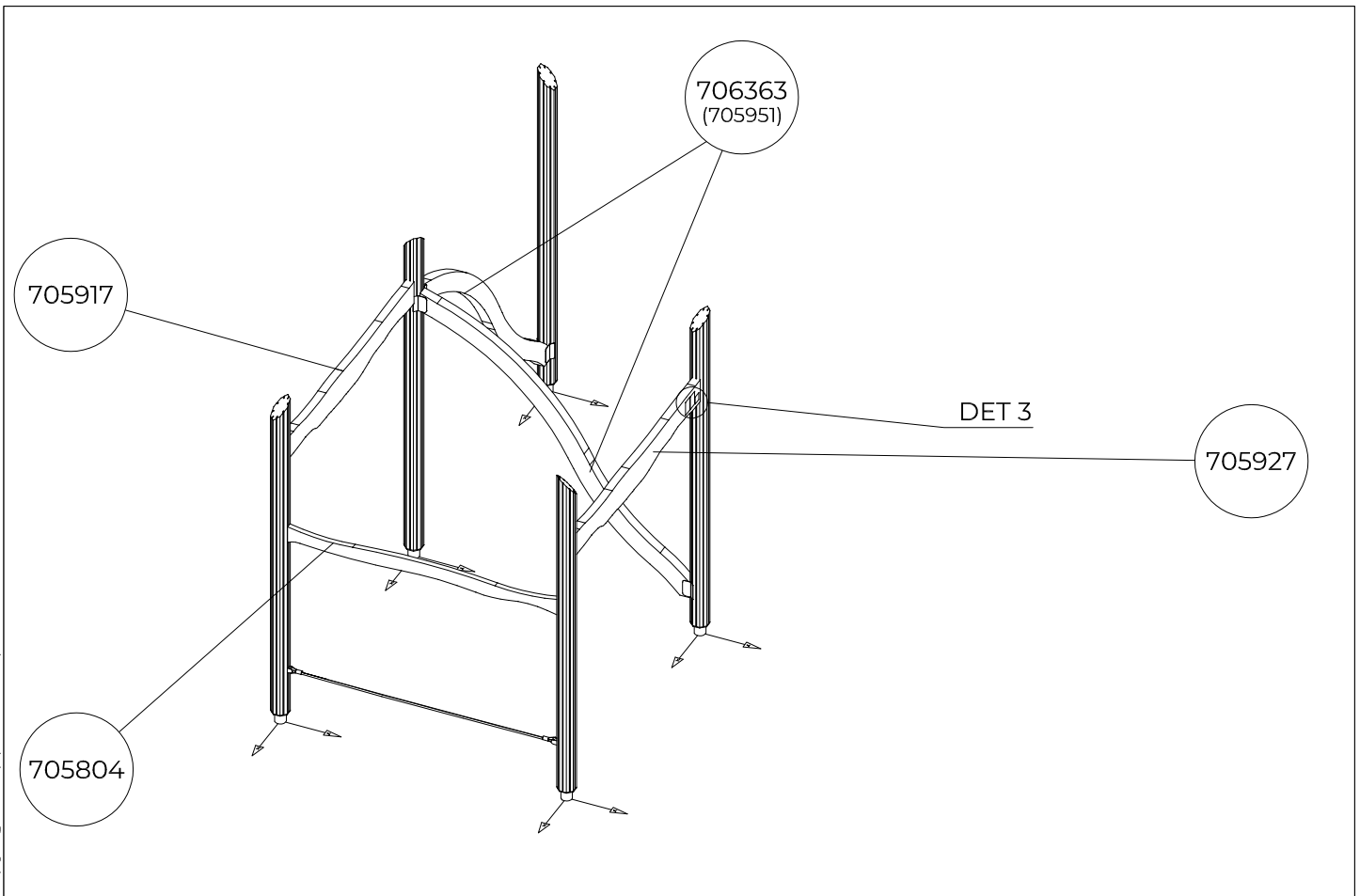
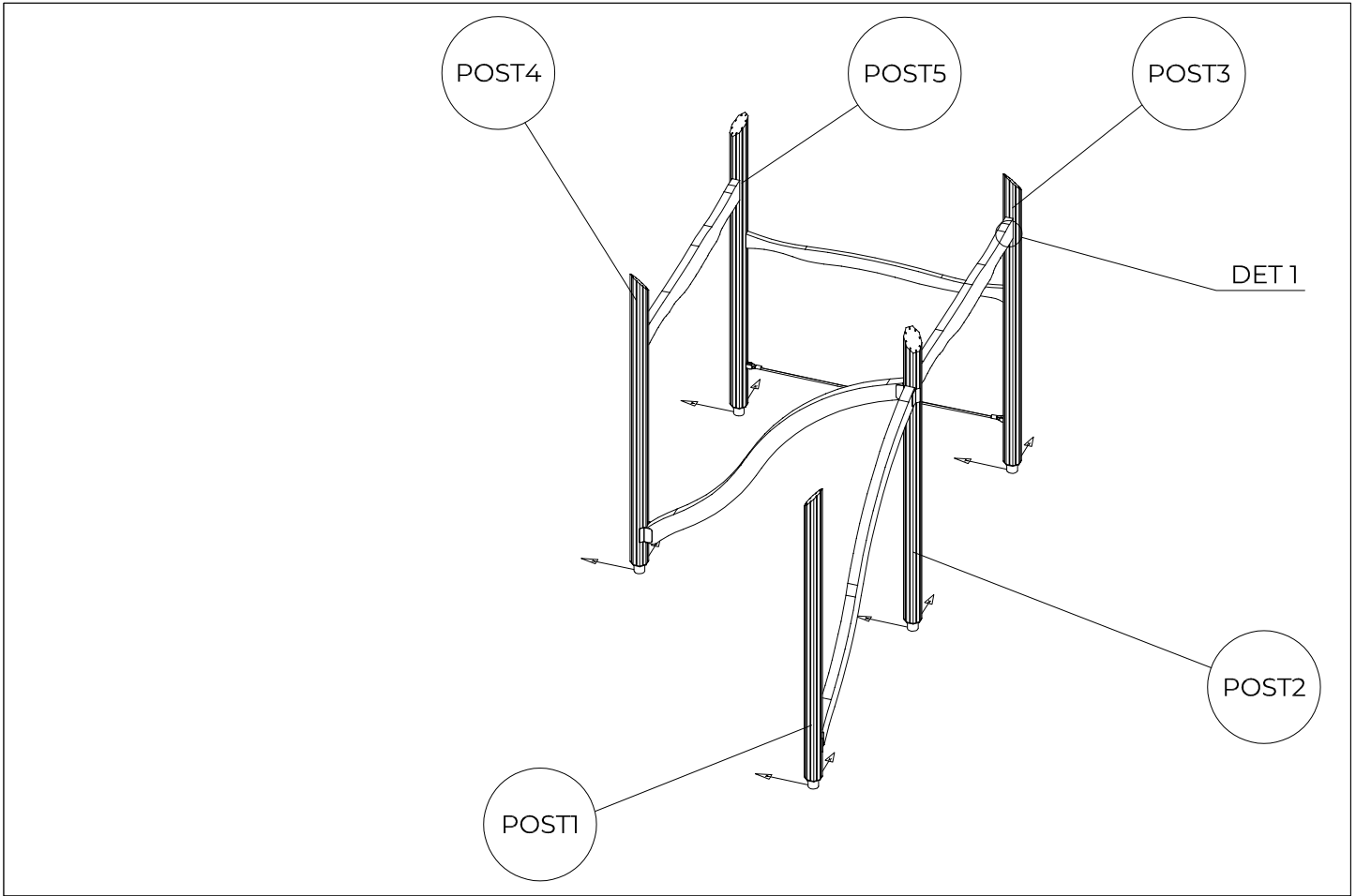


1:50

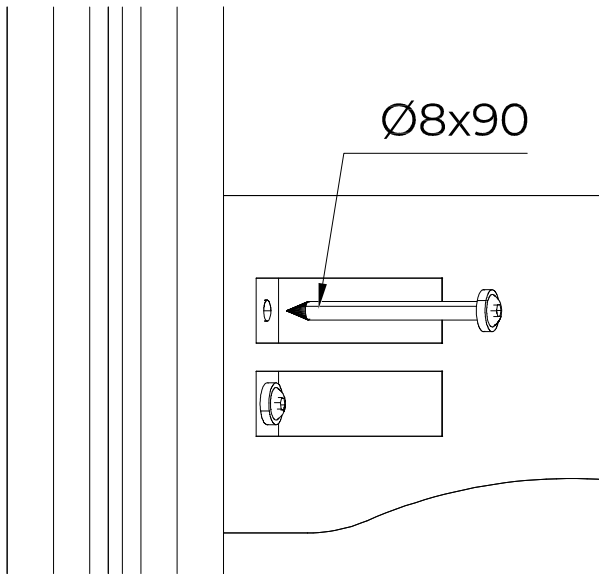


1:50

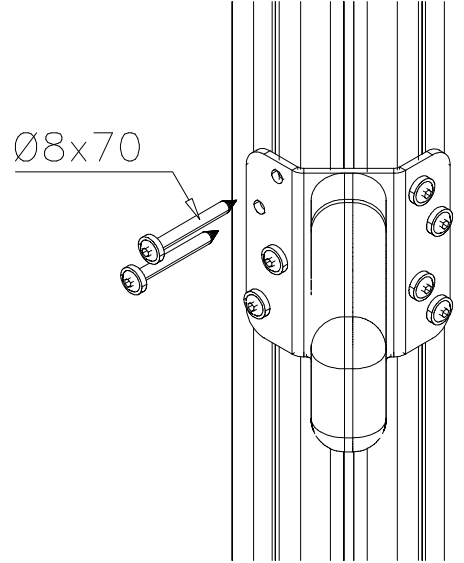




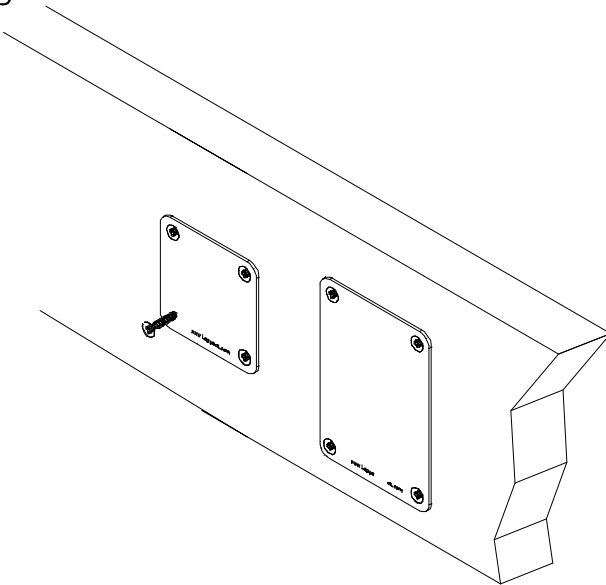
DET 1



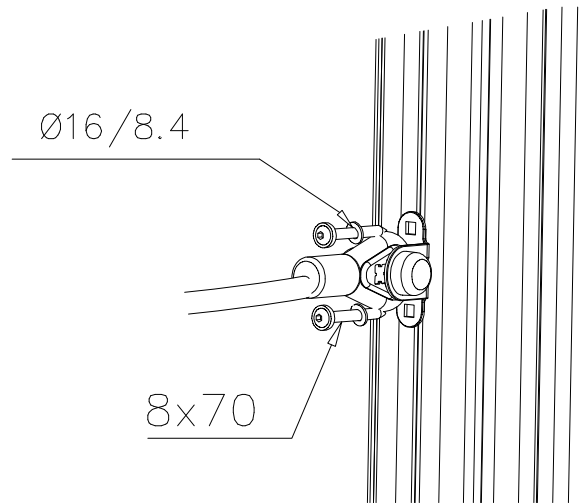
DET 2

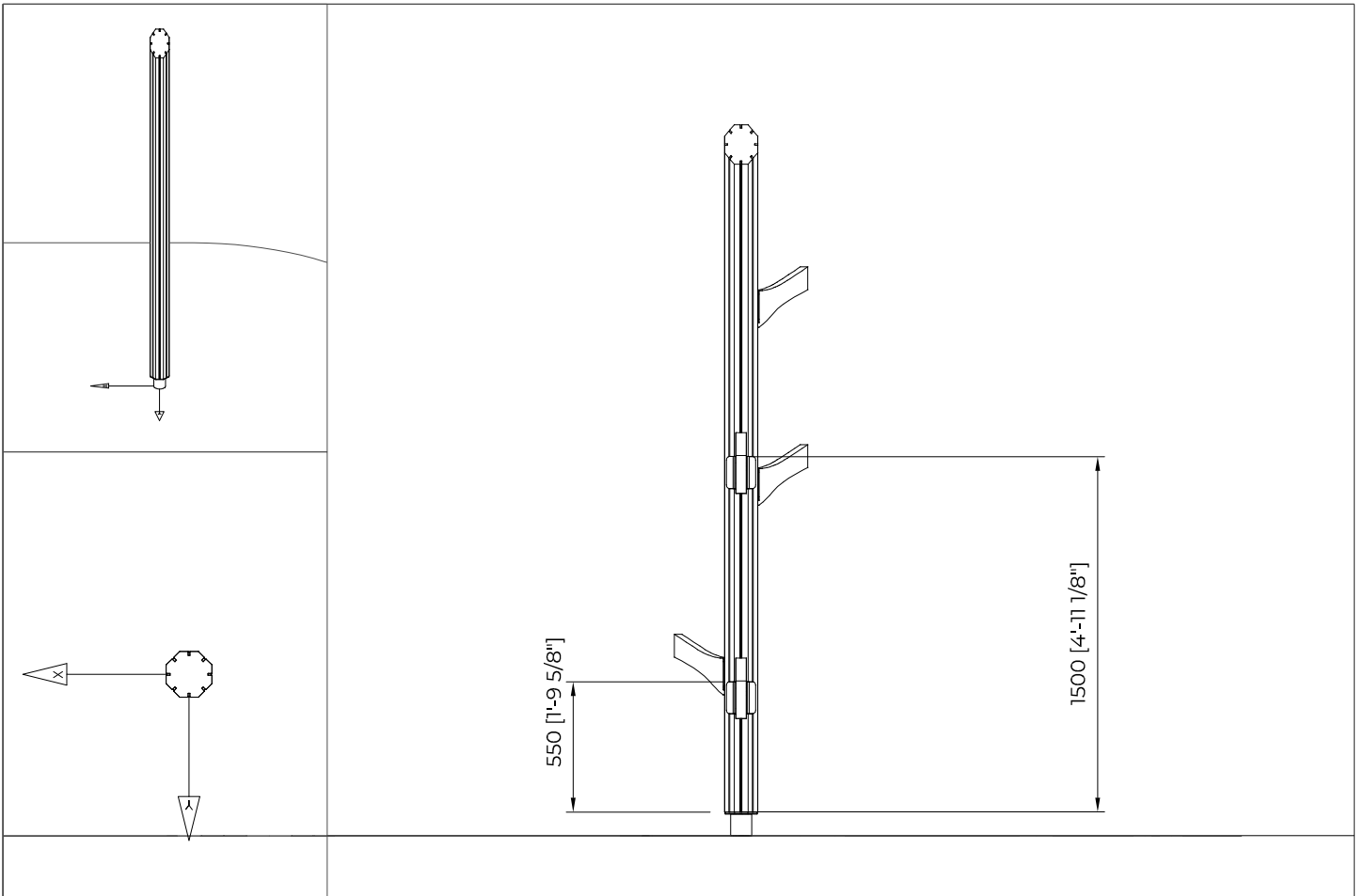
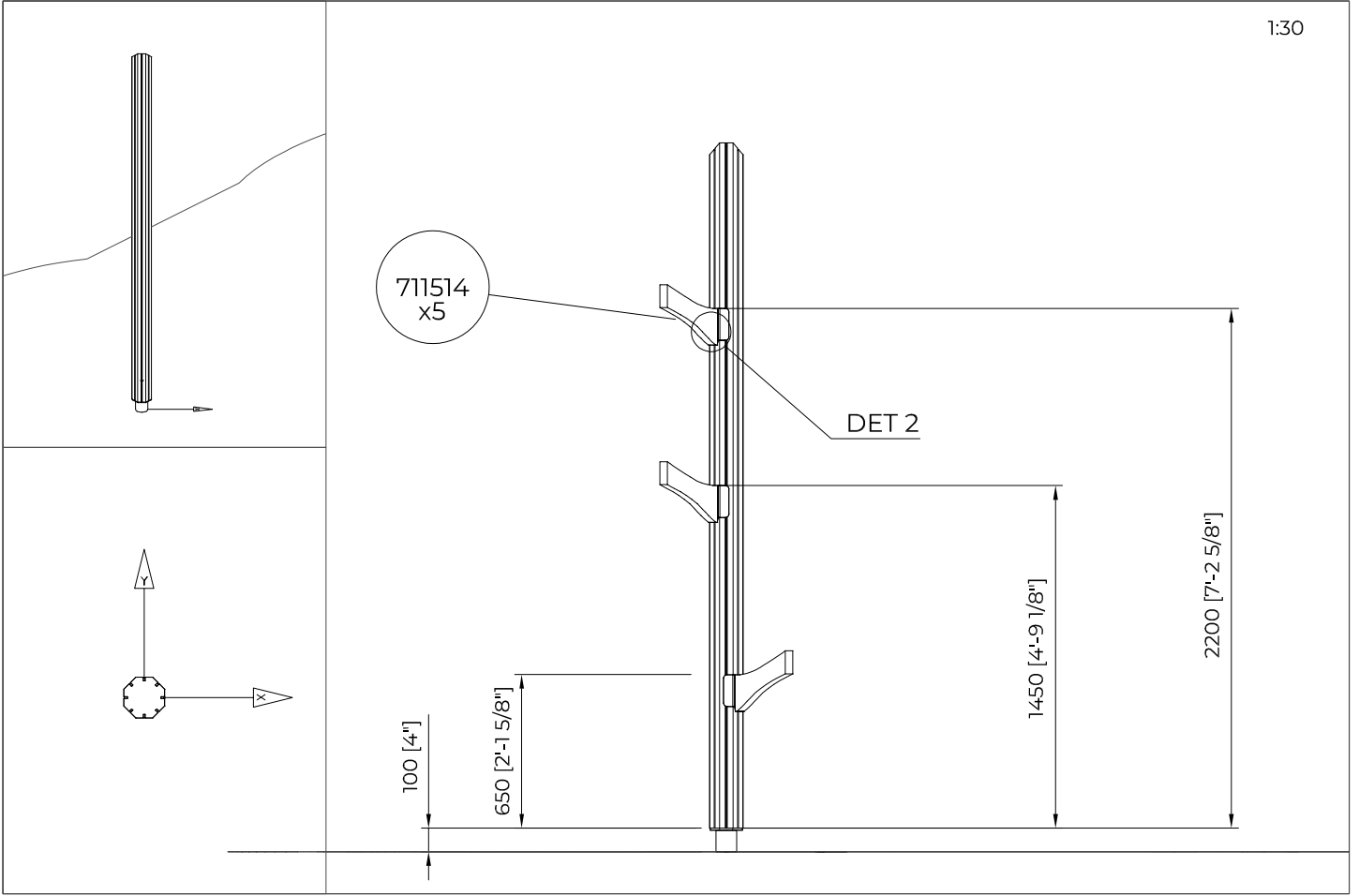


DET 3

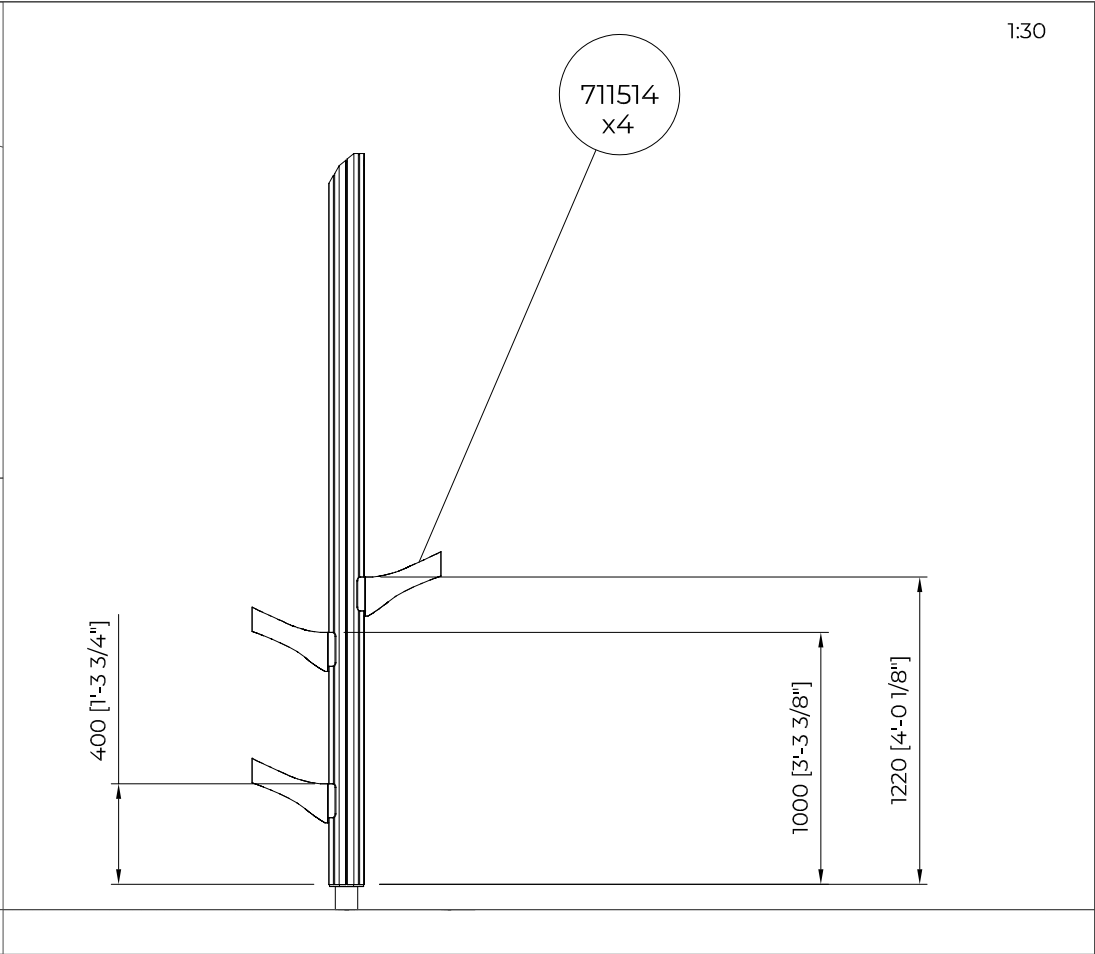
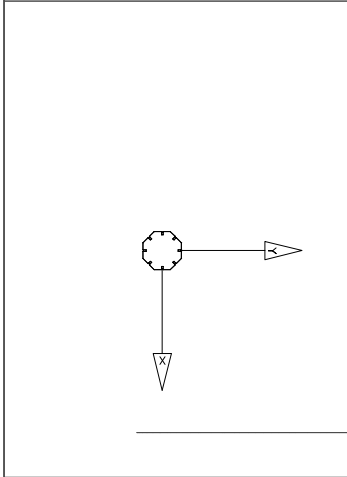
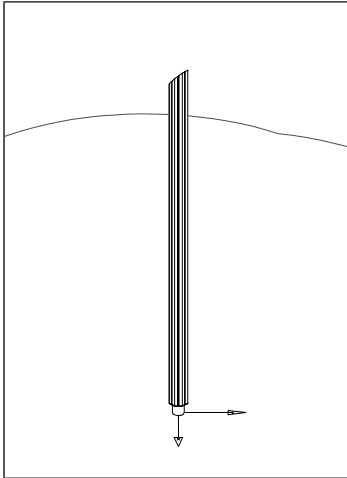


DET 4

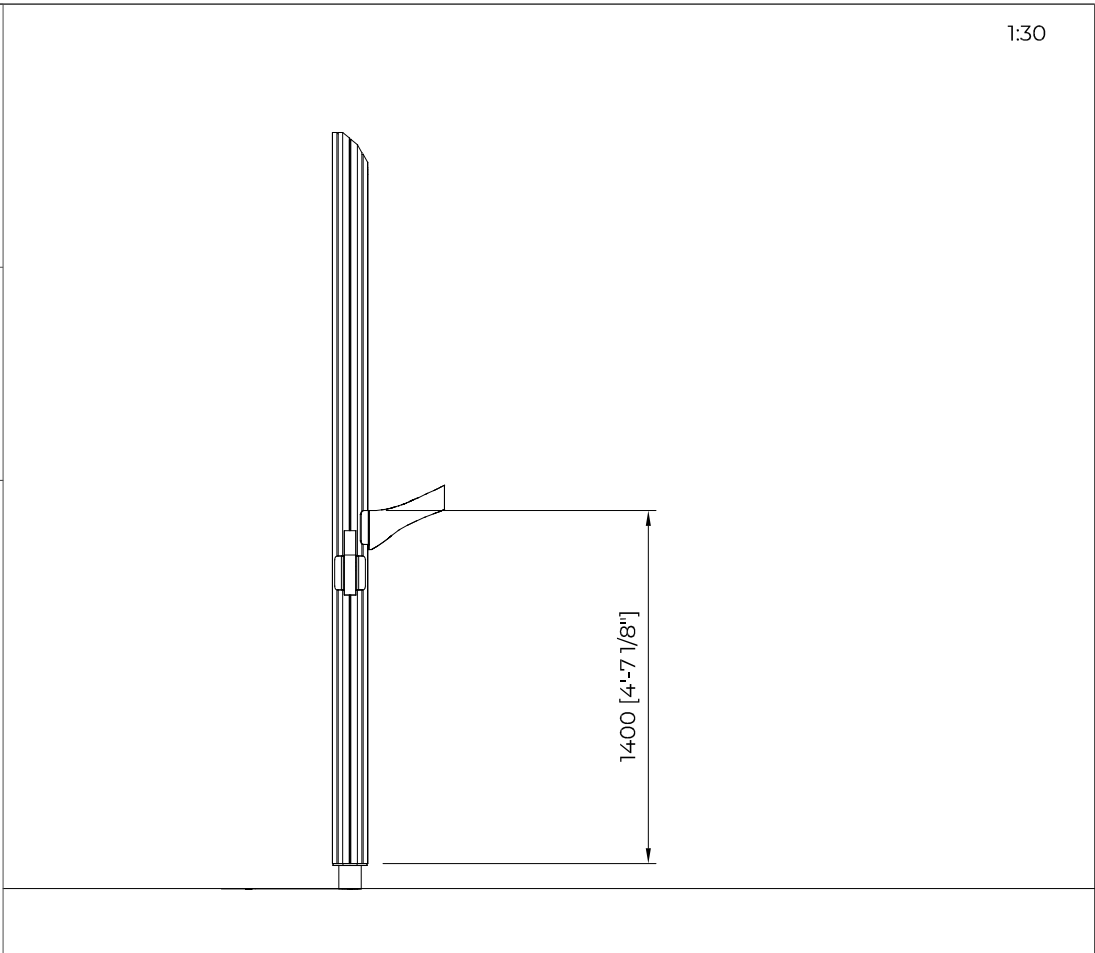
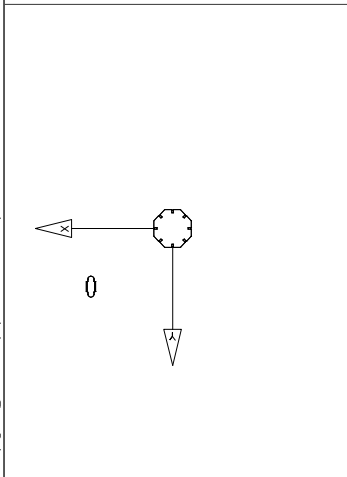
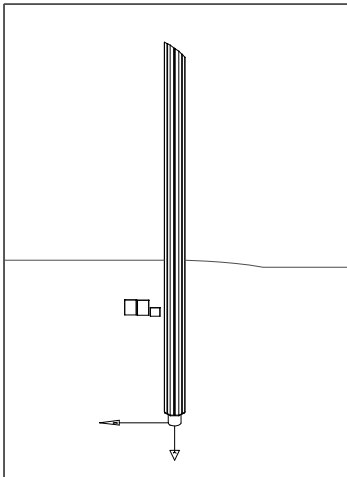




1:30



1:30



1:30

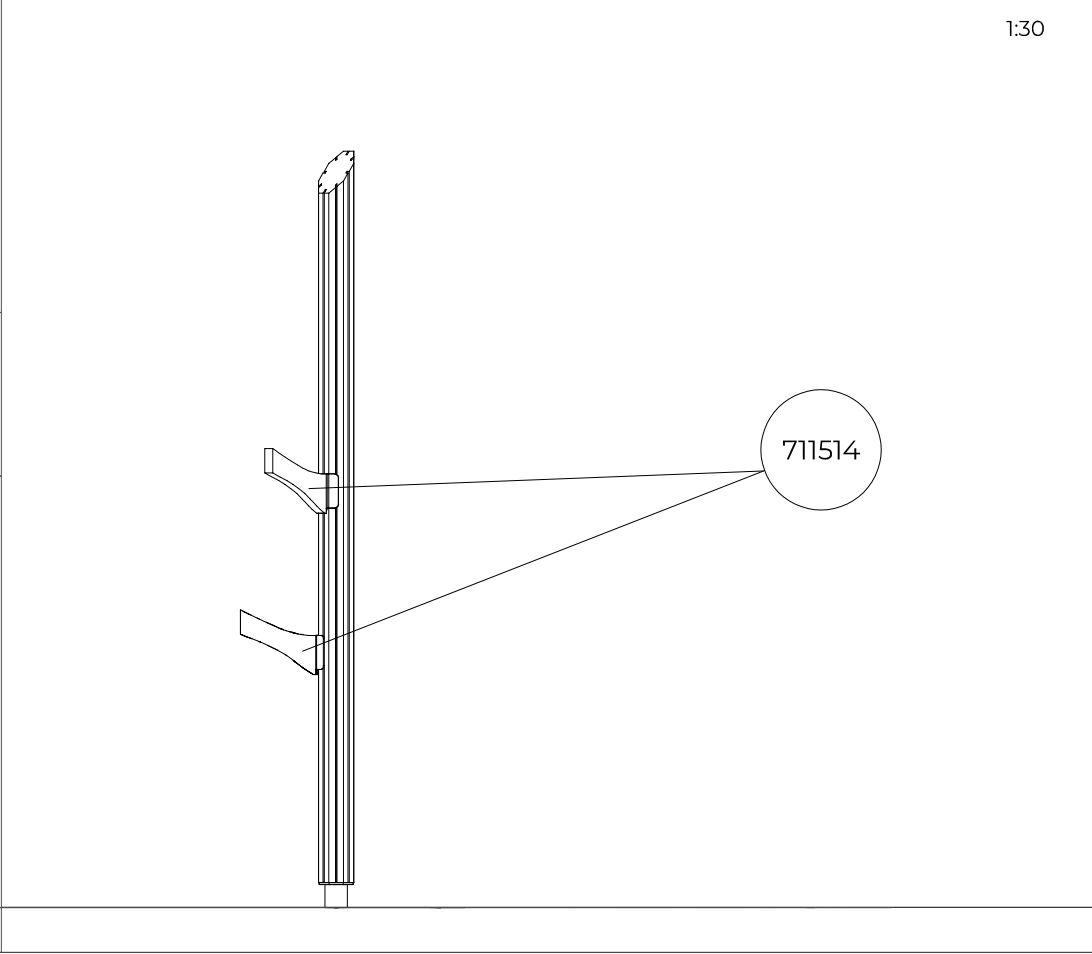
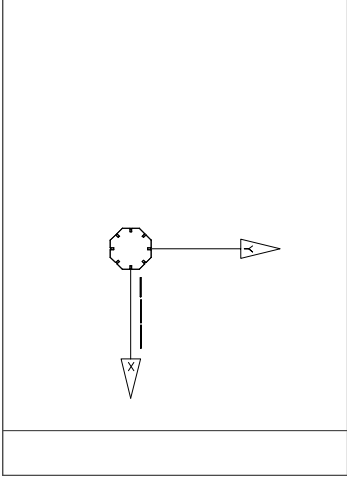
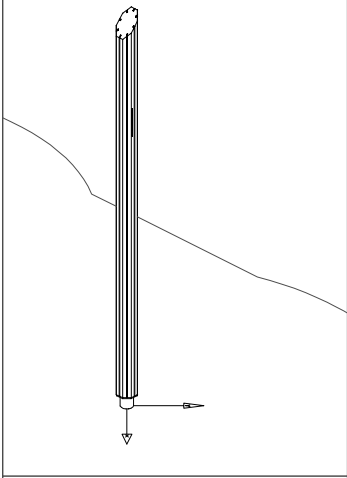
711514
x2

1100 [3'-7 3/8"]

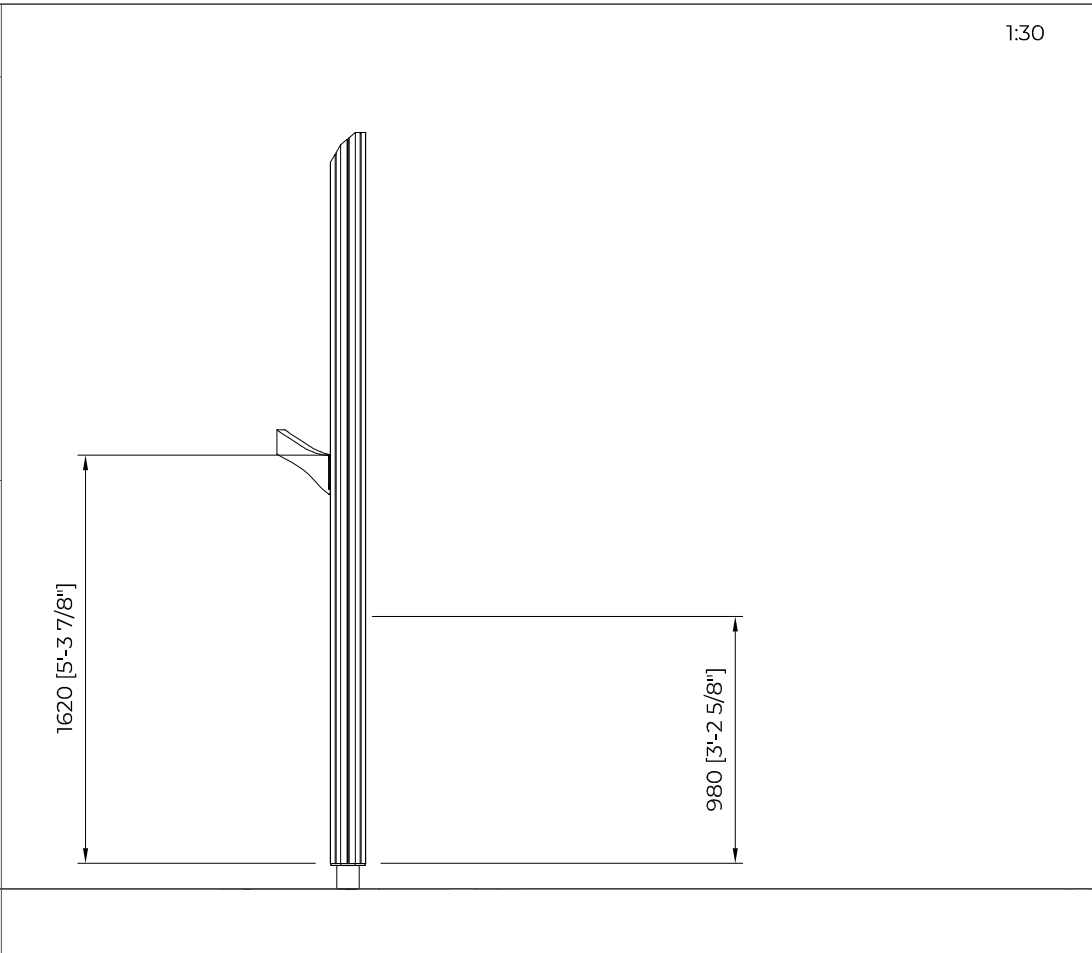
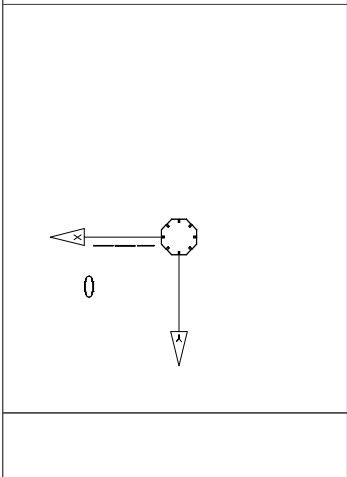
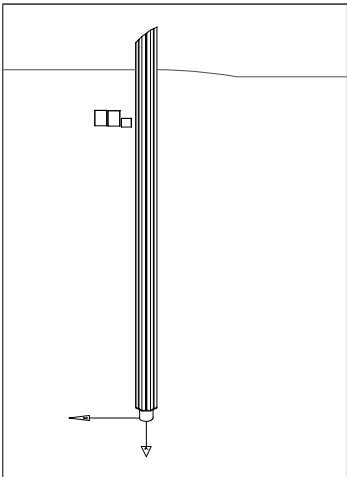
1:30

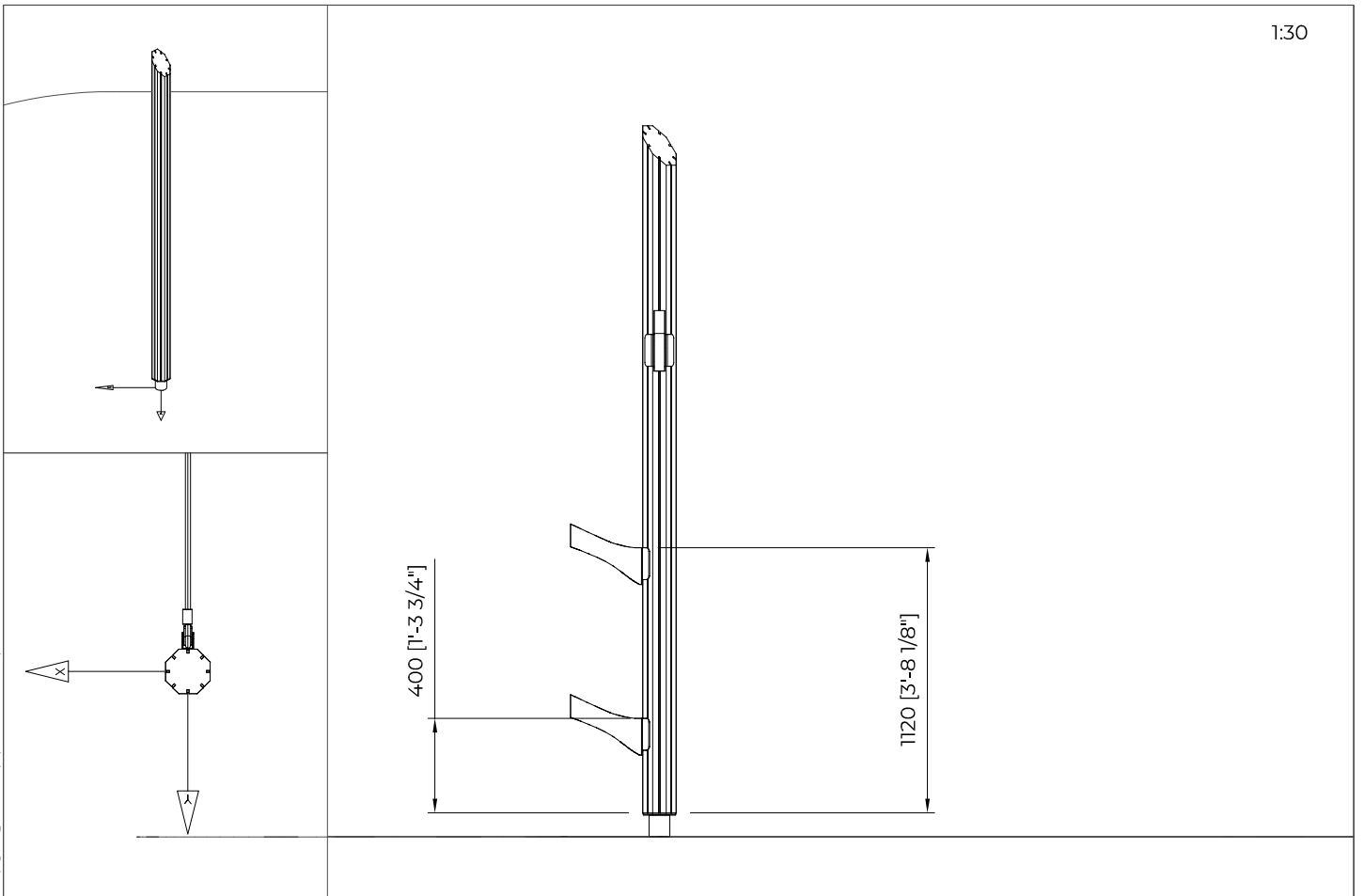
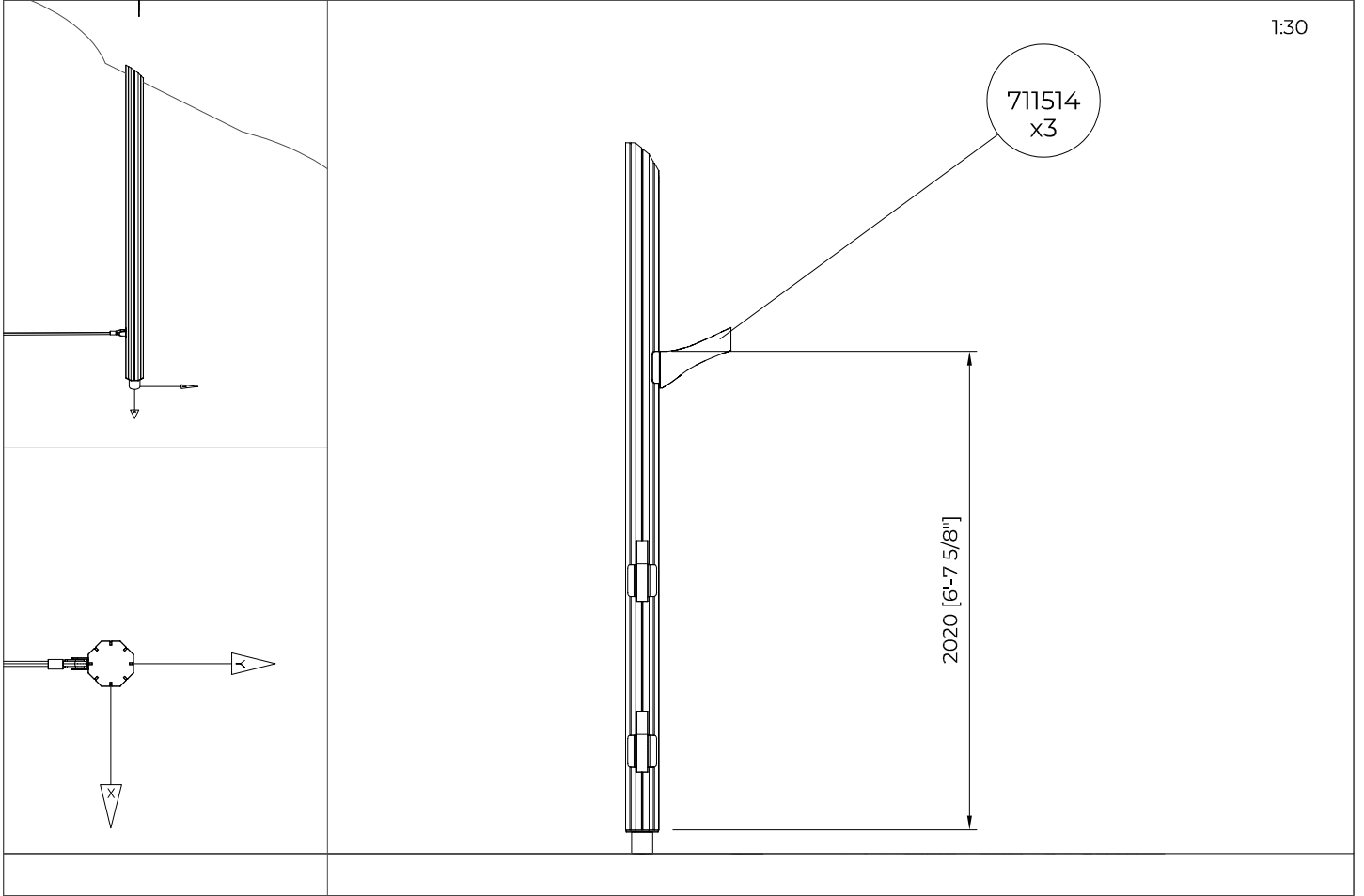
1460 [4'-9 1/2"]

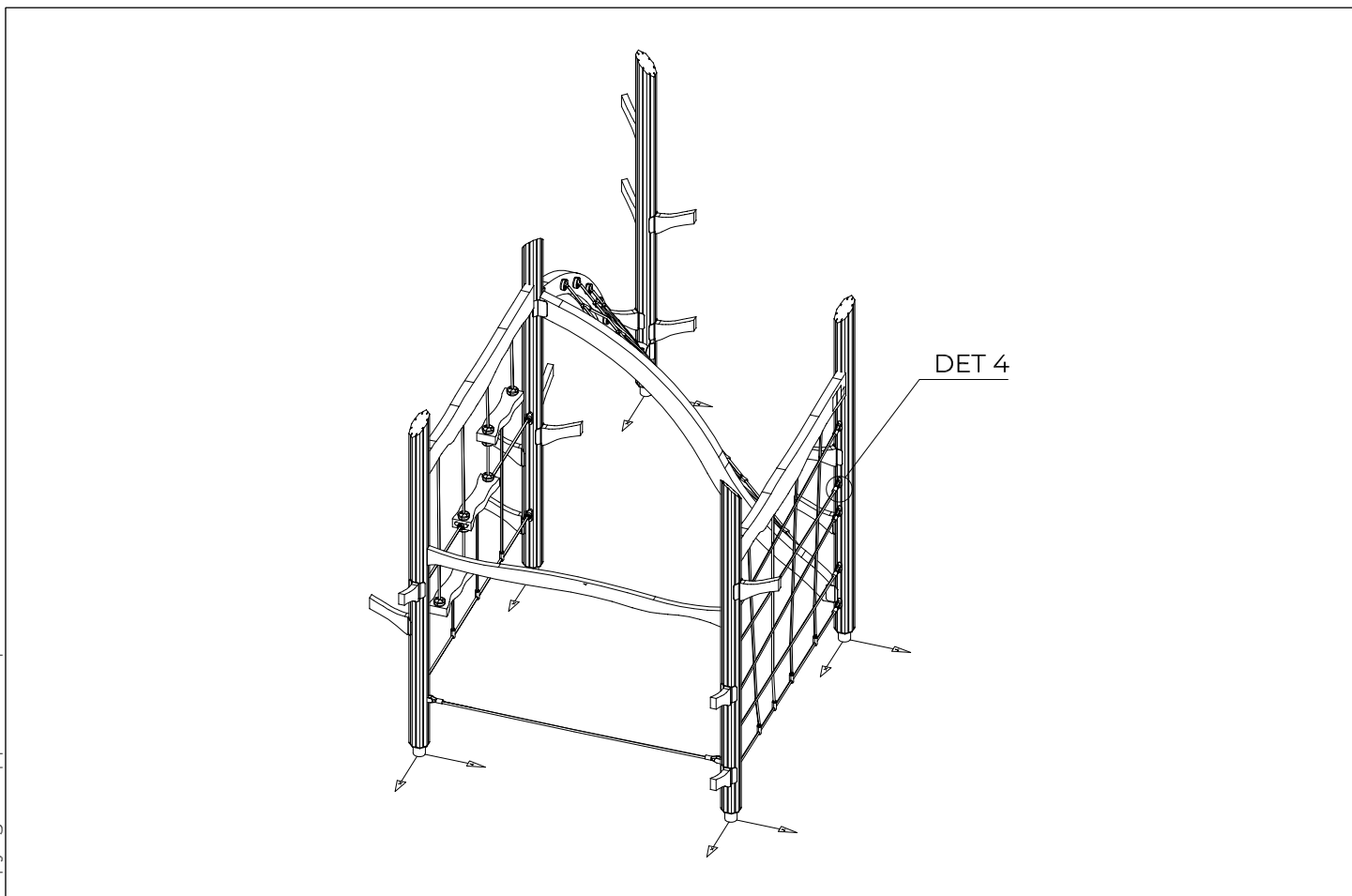
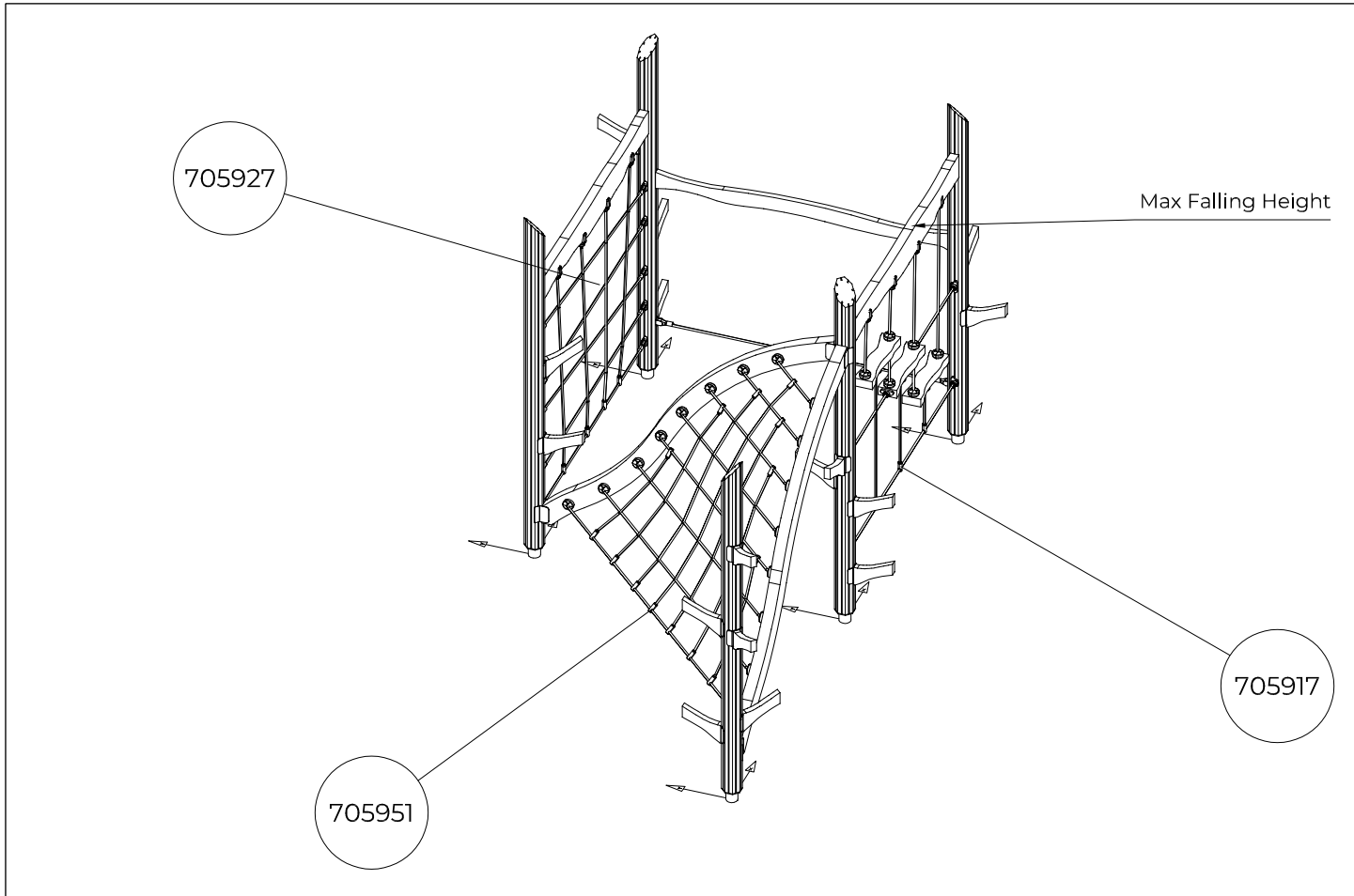
1:30

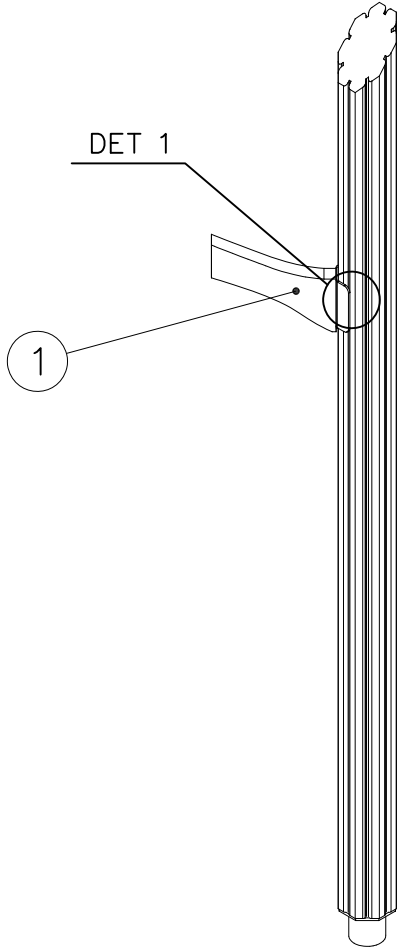


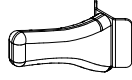
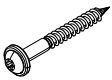
1:30

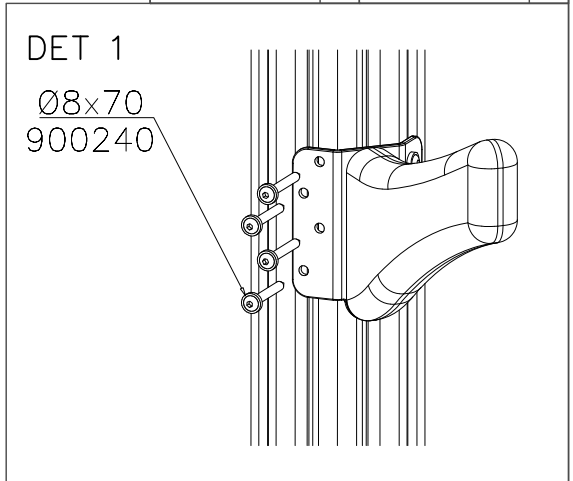


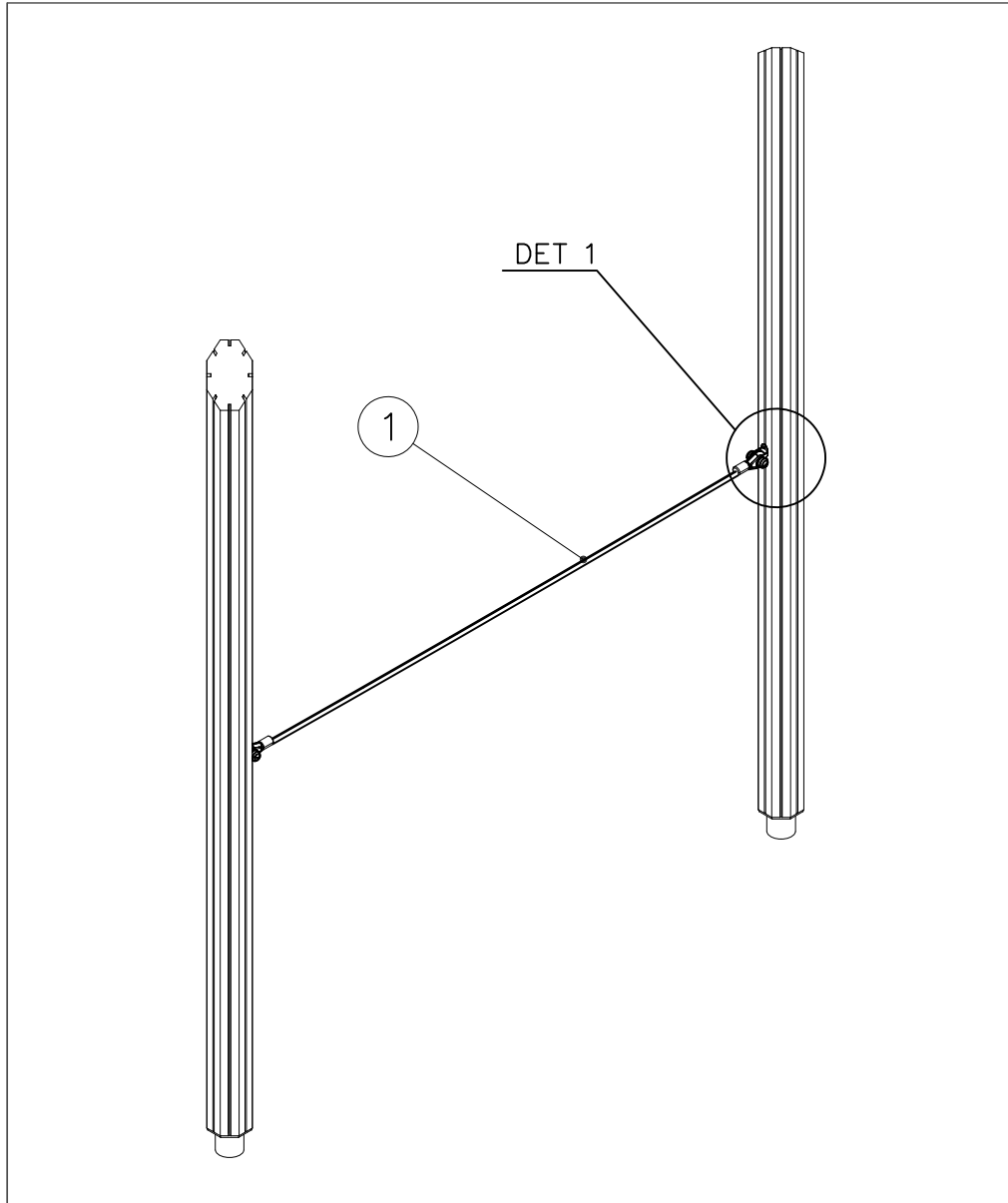


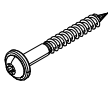



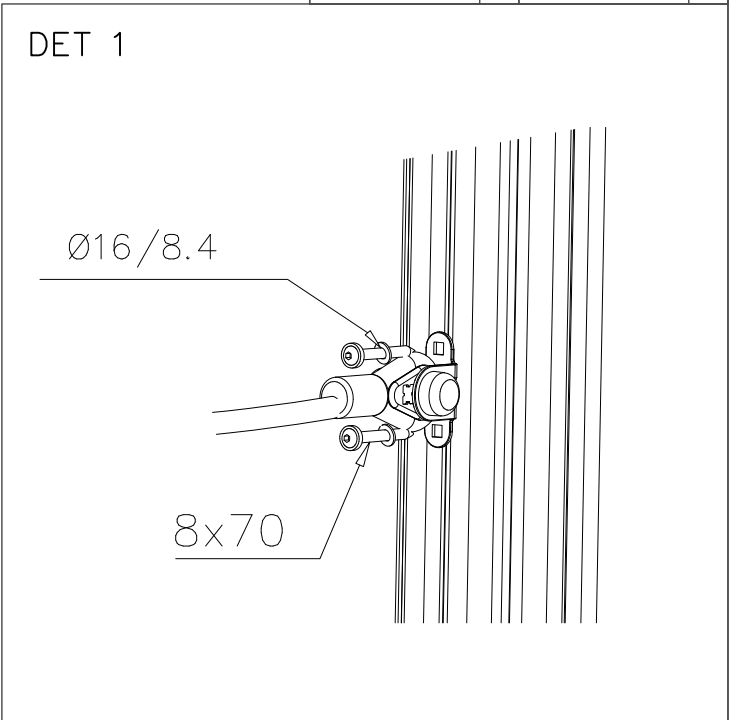


① 705789	PCS	② 900240	PCS
	1		8
45x120x333		Ø8x70	
	PCS		PCS
	PCS		PCS
	PCS		PCS
	PCS		PCS
	PCS		PCS





① 705808	PCS	② 900240	PCS
	1		4
			
Ø16x2260		Ø8x70	
	PCS		PCS
	PCS		PCS
	PCS		PCS
	PCS		PCS

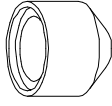


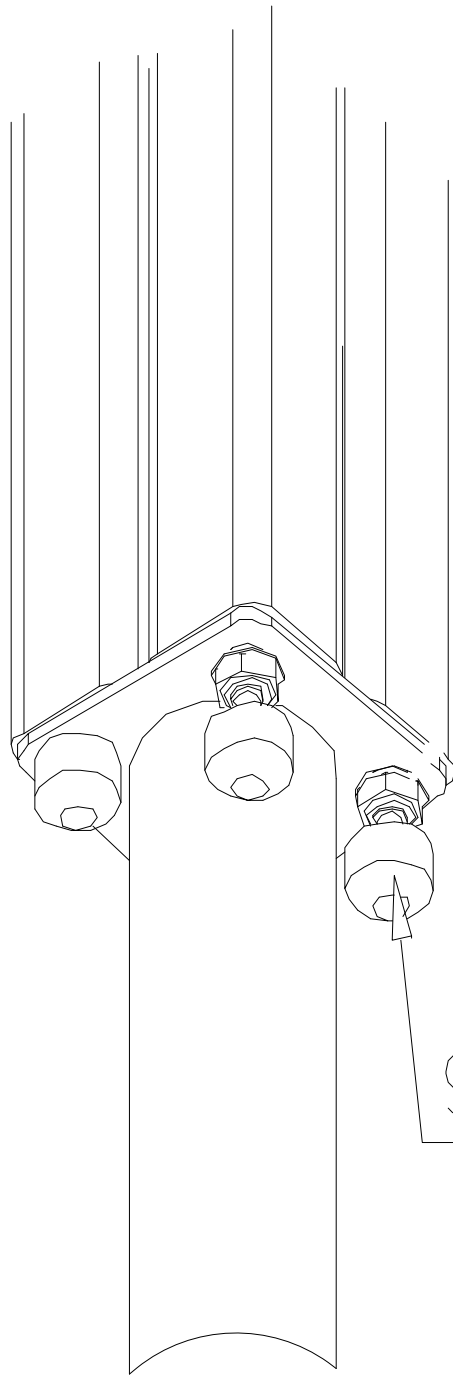
LAPPSET®
BETON FOUNDATION

FOOT

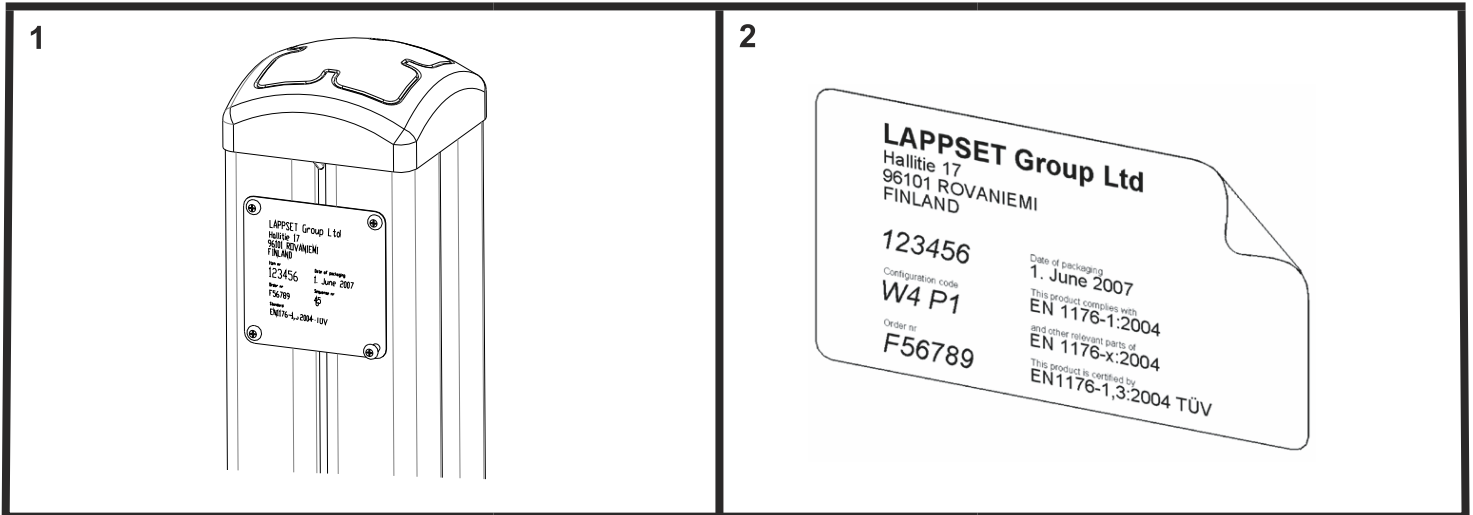
DATE: 27.10.2015

1(1)

② 905104	PCS		PCS
	4		
 M10	PCS		PCS



905104

**Tuotekyltti tulee tuotteen mukana yhdellä seuraavista tavoista:****1) Metallinen tuotekyltti ja kiinnitysruuvit**

- Kiinnitä tuotekyltti ruuveilla tolppaan noin 2 metrin korkeuteen kuvan 1 mukaisesti.

2) Tuotekylttitarra

- Puhdista maalattu metalli- tai vaneripinta pölystä ja kosteudesta. Liimaa tarra kuvan 2 mukaisesti.
- Huom. Älä kiinnitä tarraa karheapintaiseen laminaattiin tai maalattuun puuhun.

Vår produktmärkning levereras på ett av följande sätt:**1) Produktskylt i metall**

- Fäst skylten med de medföljande skruvarna

2) Självhäftande produktetikett

- Rengör den pulverlackerade metallytan eller laminatyten så att den blir fri från smuts och fukt. Fäst etiketten enligt fig. 2.
- Obs! Fäst ej etiketten på detaljer med skrovlig yta eller på målat trä.

Product label is delivered by one of following ways:**1) Metal product label and screws**

- Fasten the label with screws.

2) Label sticker

- Clean the painted metal or plywood surface from dirt and moisture. Fasten the sticker as shown in the figure 2.
- Note. Do not attach the sticker to rough surfaced laminate or painted wood.

La plaque d'informations produit est livrée sous l'une de ces 3 formes :**1) Plaque métallique et vis**

- Fixez la plaque à l'aide des vis.

2) Etiquette autocollante

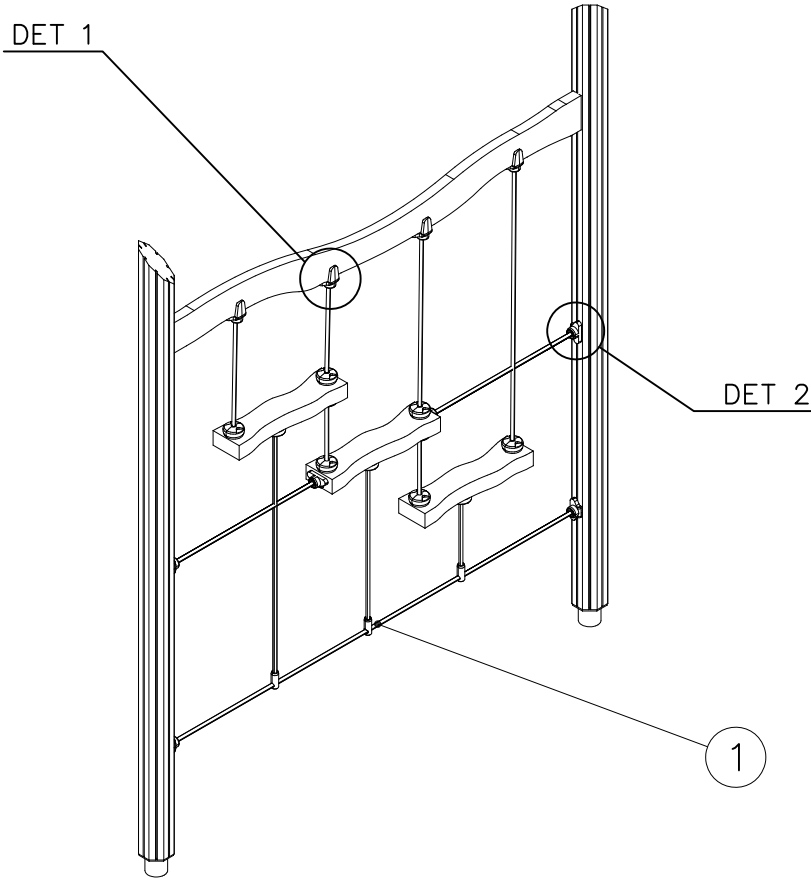
- Avant de coller l'étiquette, nettoyez le composant métallique peint ou la plaque de contreplaqué, de toute saleté. La surface doit être sèche (voir image 2).
- Attention, ne pas coller l'étiquette sur une surface lamellé-collée irrégulière ou sur du bois peint.

Die Auslieferung des Produktaufklebers erfolgt auf eine dieser Arten:**1) Produkt-Schild aus Metall incl. Schrauben**

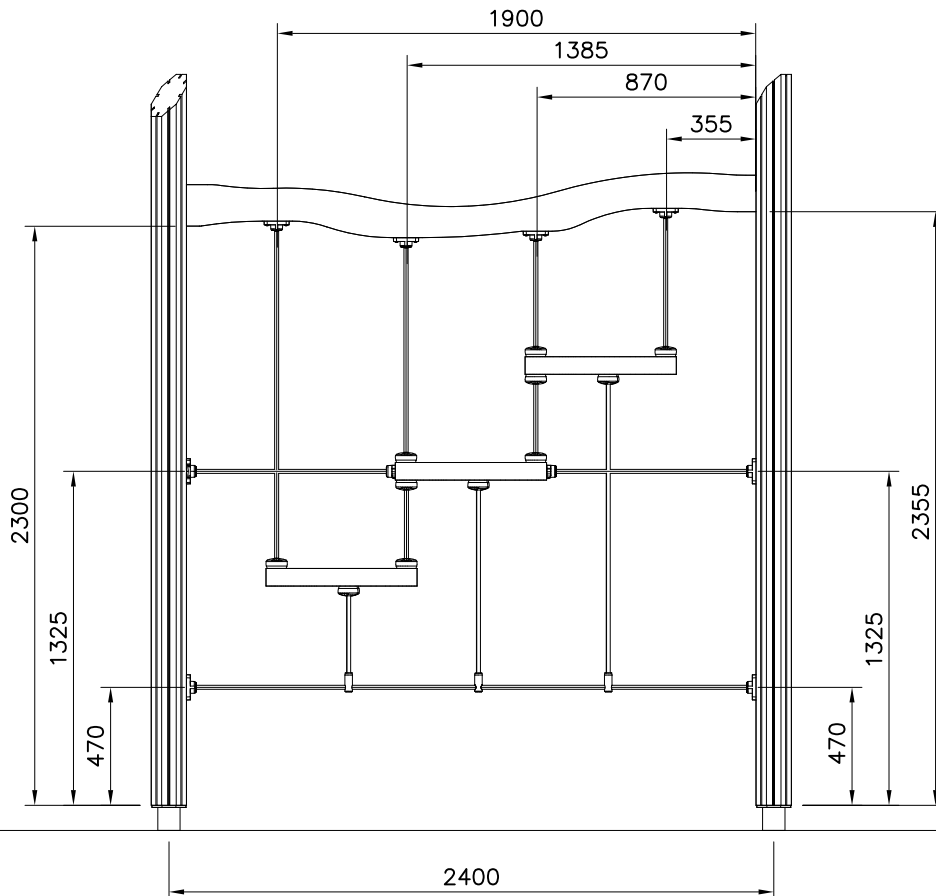
- Die Befestigung des Schildes erfolgt mittels der Schrauben.

2) Aufkleber

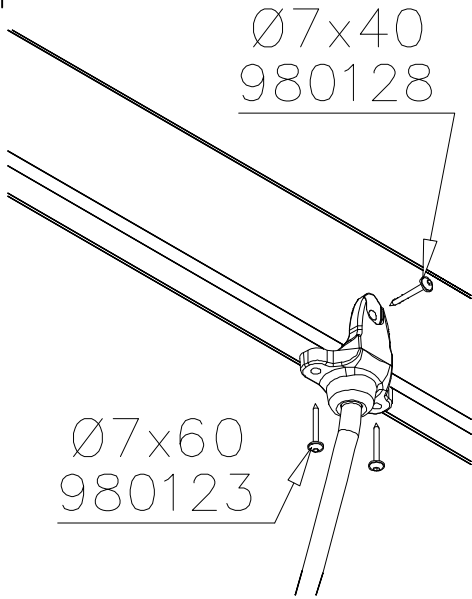
- Entfernen Sie zunächst Schmutz und Feuchtigkeit vom lackierten Metall bzw. von der Holzoberfläche und bringen Sie den Aufkleber wie im Bild oben rechts beschrieben auf den gesäuberten Untergrund auf.
- Beachten Sie: Bringen Sie den Aufkleber nicht auf raues laminiertes oder lackiertes Holz an.



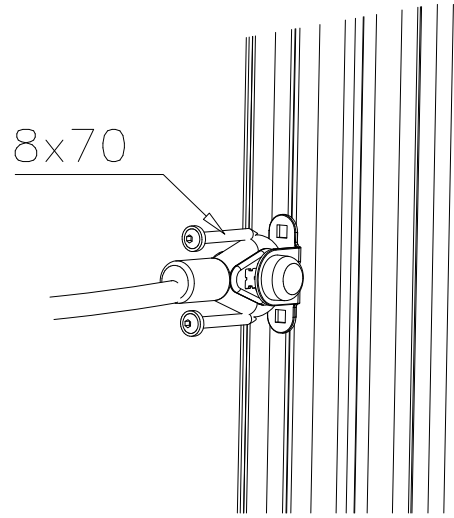
① 705893	PCS	② 980123	PCS
	1		8
		Ø7x60	
③ 980128	PCS	④ 900240	PCS
	4		8
		Ø7x40	Ø8x70
	PCS		PCS
	PCS		PCS

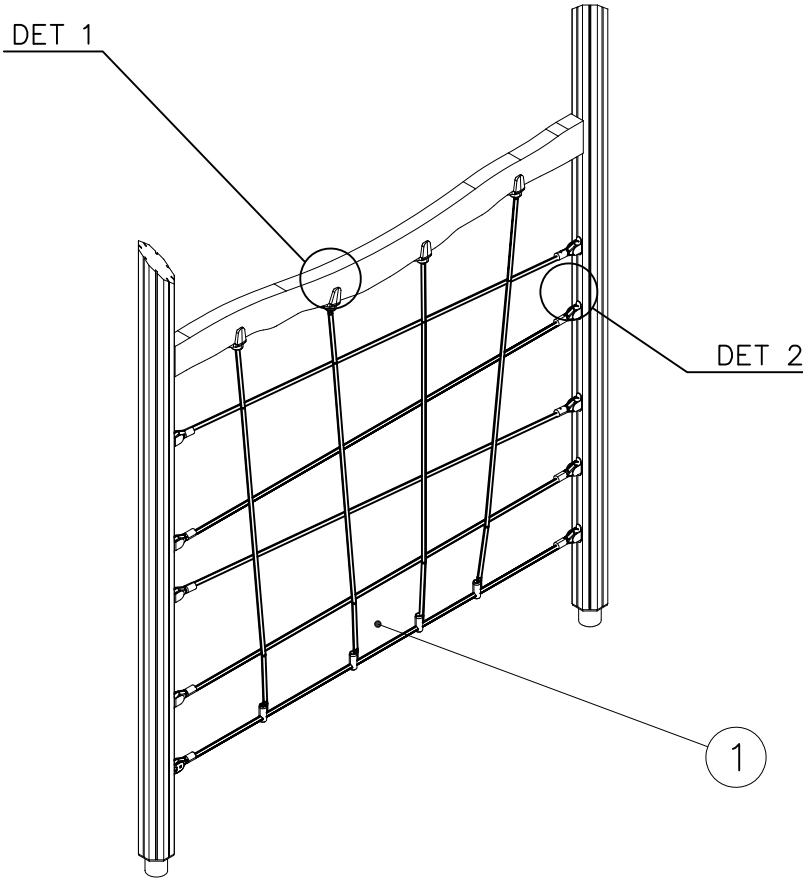



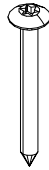



DET 1

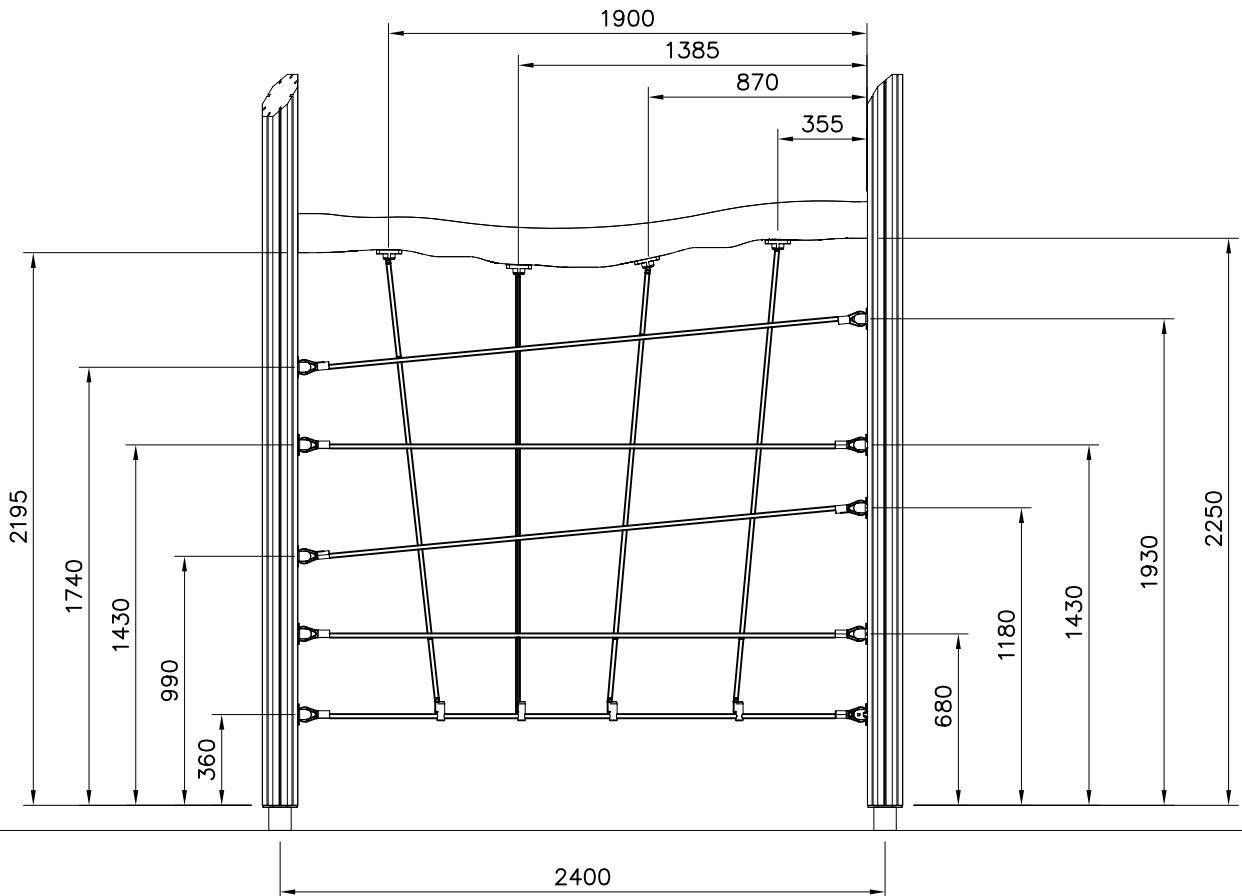


DET 2

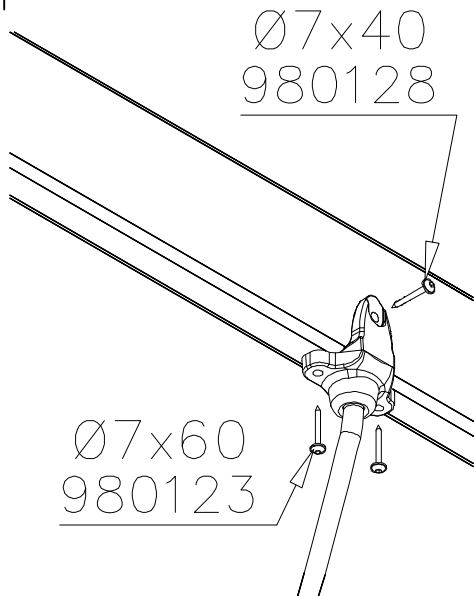




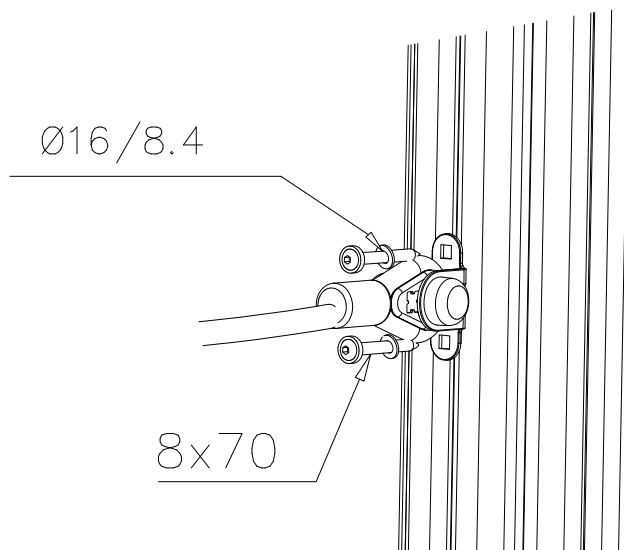
① 705918	PCS	② 980123	PCS
	1		8
		Ø7x60	
③ 980128	PCS	④ 909256	PCS
	4		20
Ø7x40		Ø16/8.4	
	PCS	⑤ 900240	PCS
			20
		Ø8x70	
	PCS		PCS



DET 1



DET 2



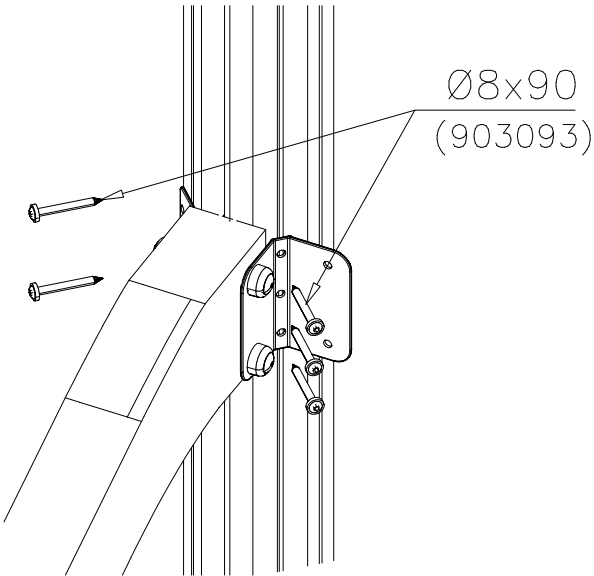
① 705950	PCS	② 706363	PCS
	1		2
③ 903093	PCS	④ 905083	PCS
	19		16
Ø8x90		Ø32	
⑤ 905112	PCS	⑥ 906503	PCS
	16		8
Ø22		M8x120	
⑦ 907634	PCS	⑧ 909524	PCS
	1		6
		140x110	
⑨ 900240	PCS	⑩ 980150	PCS
	28		8
Ø8x70		M8	
⑪ 980151	PCS		PCS
	32		
Ø16/8.4			

DET 7

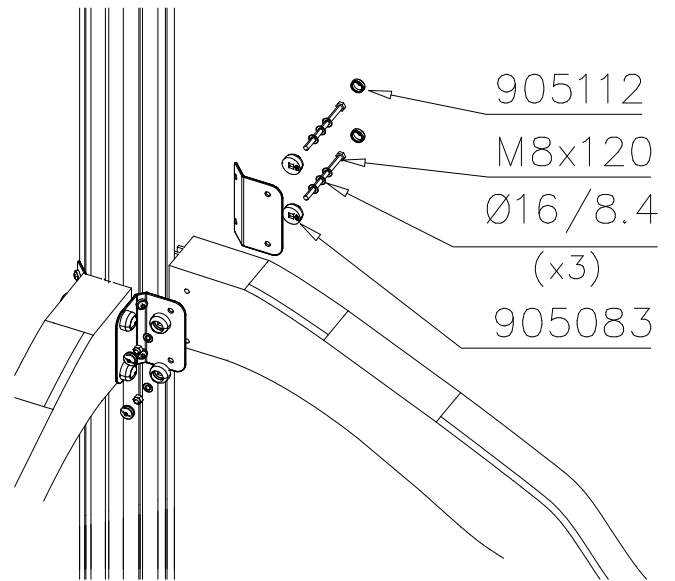
Verkko, asennus
Net, installation

DET 8

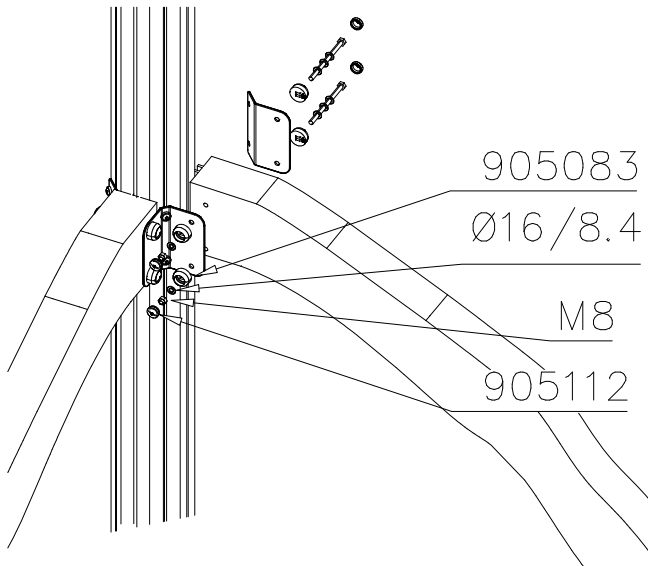
DET 1



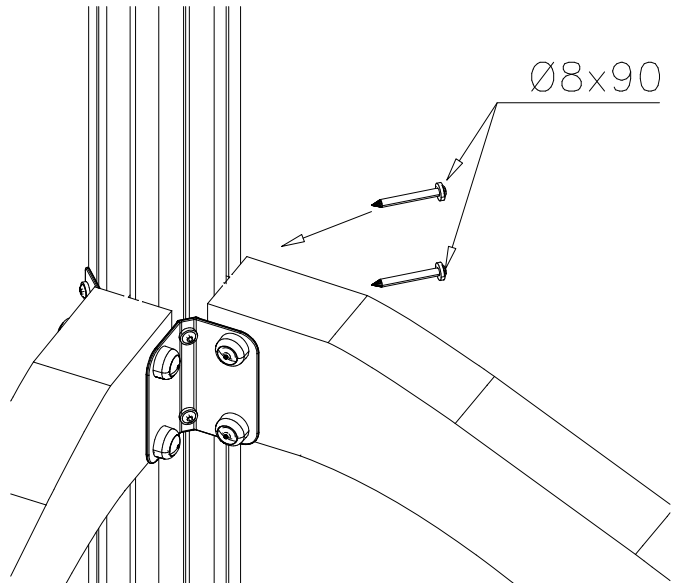
DET 2



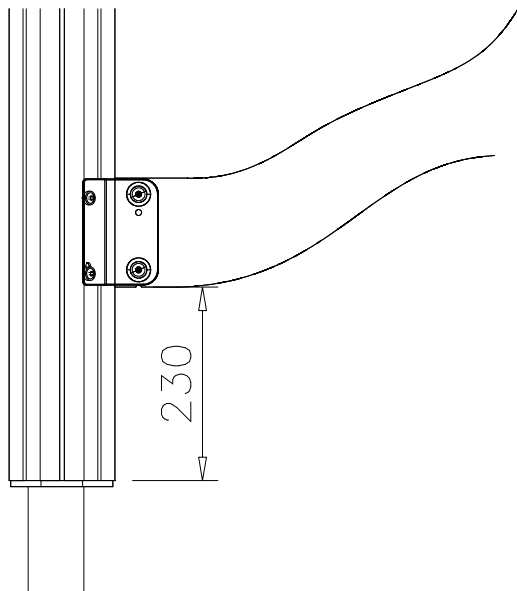
DET 3



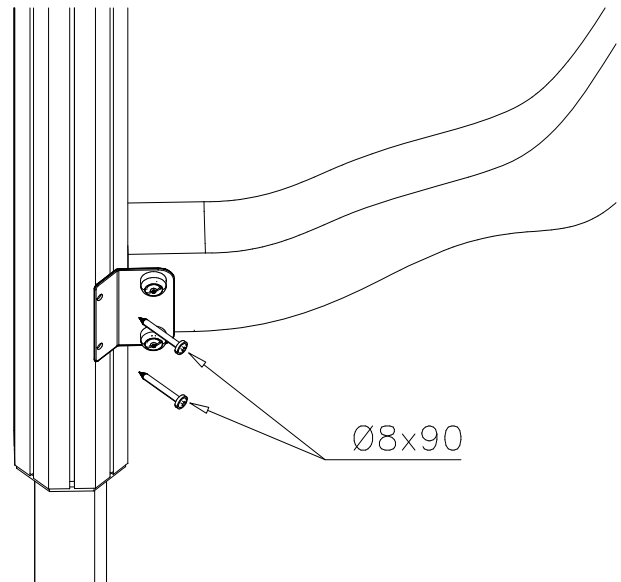
DET 4

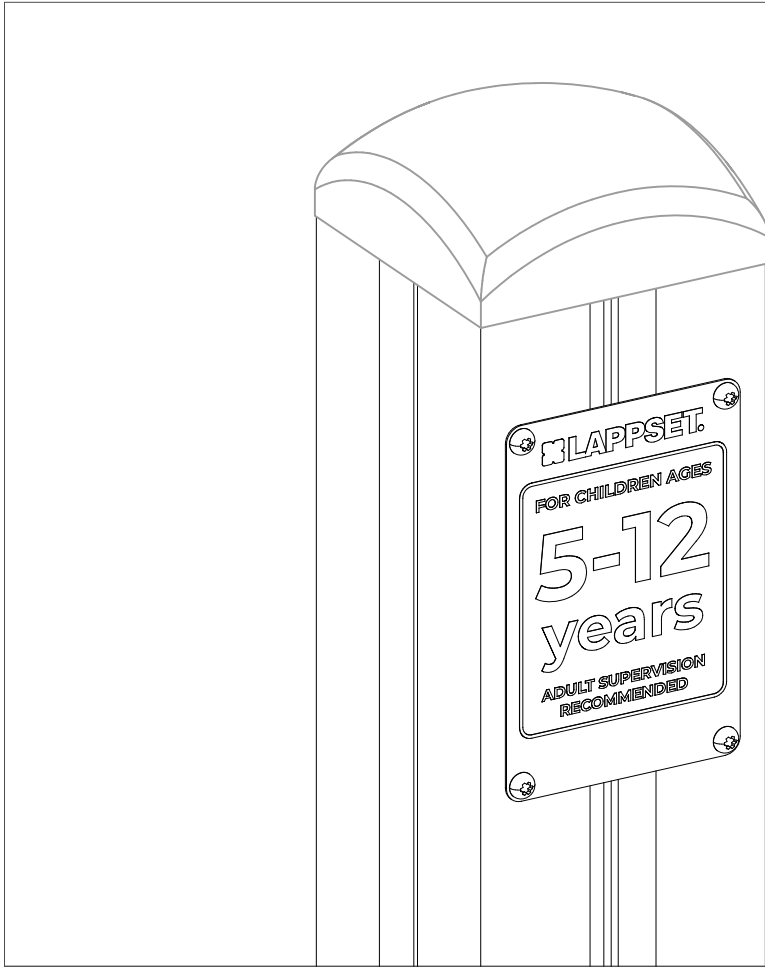



DET 5






DET 6





① 980114	PCS		PCS
	4		
Ø4x20			

SIGN OPTIONS			
<input type="radio"/> 711395	PCS	<input type="radio"/> 711396	PCS
	1		1
2-5		5-12	
	PCS	<input type="radio"/> 712740	PCS
			1
		2-12	

