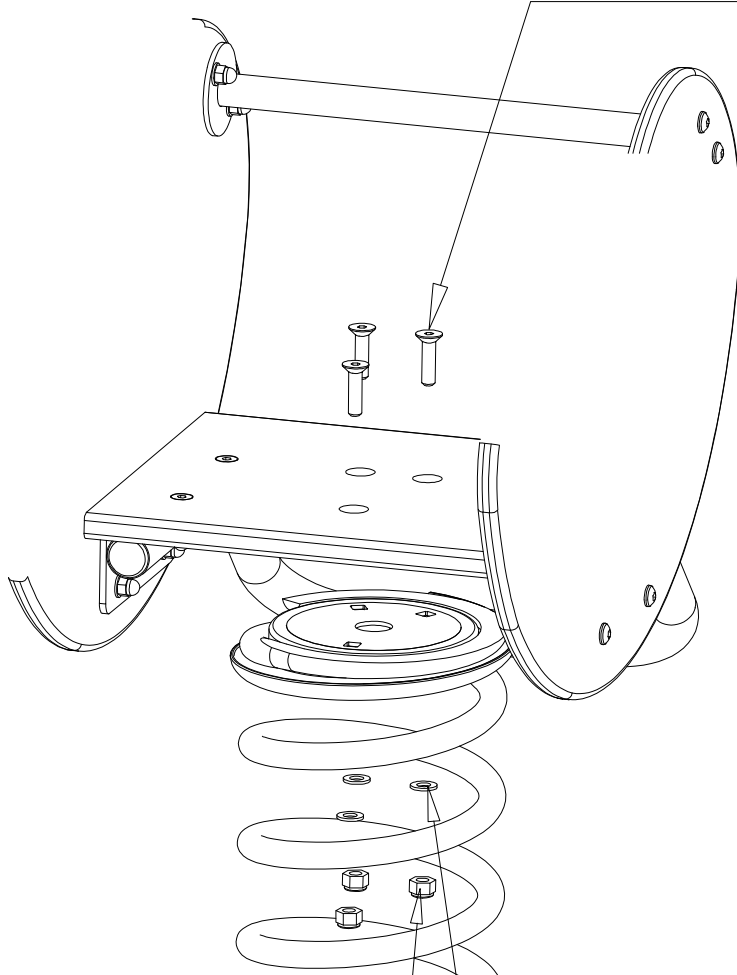


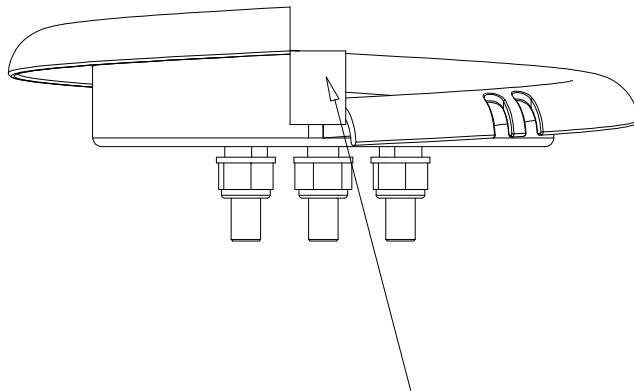
DET 1

M10x40 (901487)

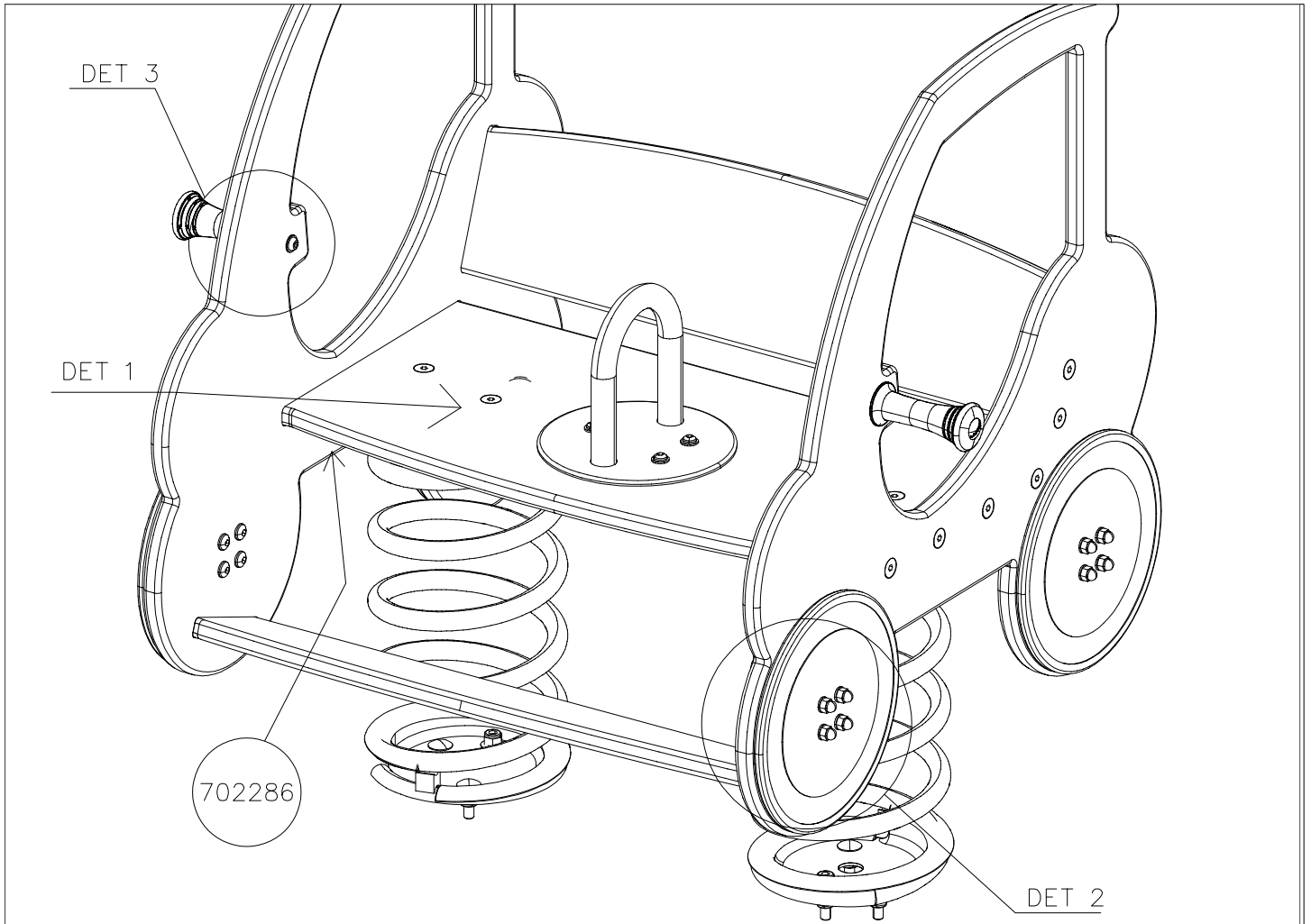


M10 (909637)

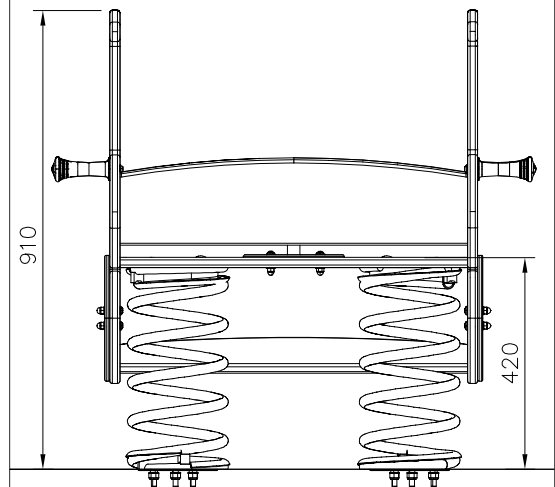
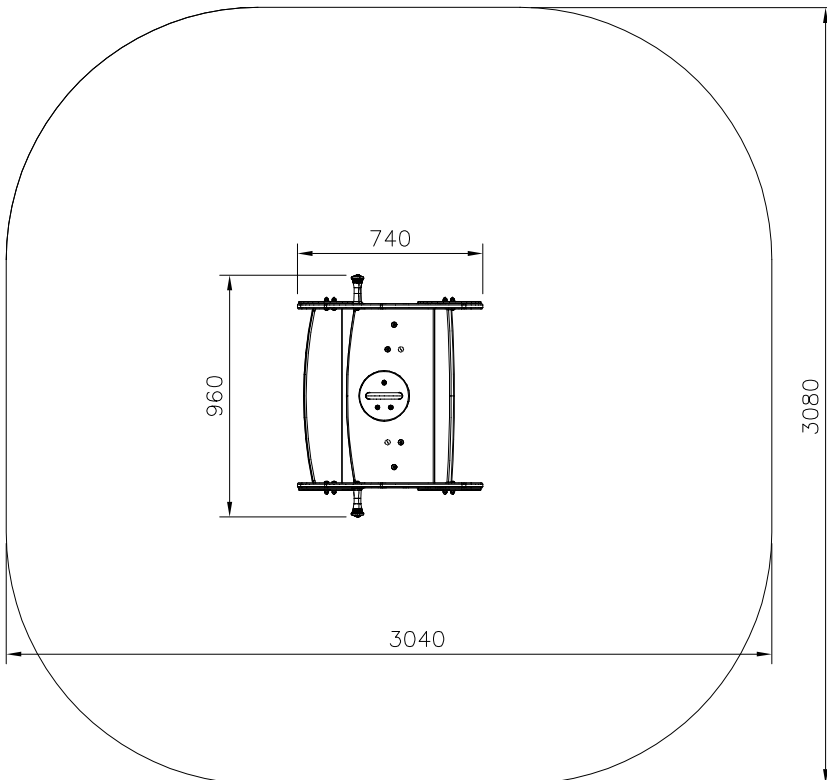
Ø20/10.5x2 (901302)



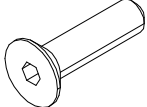
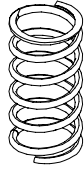
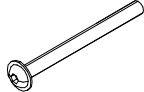
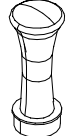


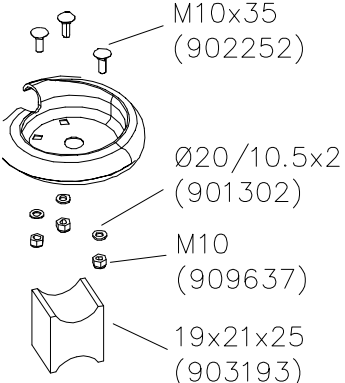
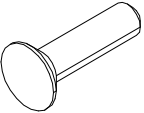
Muoviosan sijoitus (903193)  
Position of the plastic piece



—— EN Impact Area 8.5 m2      Max Falling Height 420 mm  
- - - - Falling Space 8.5 m2



① P18935 PCS 1 	② 702341 PCS 1  90x50	③ 901487 PCS 6  M10x40	④ 903192 PCS 2  20x200x400	⑤ 900859 PCS 2  M8x90	⑥ 905023 PCS 2  Ø50x126
⑦ 980160 PCS 2 M8	⑧ 905112 PCS 2 Ø22	⑨ 909256 PCS 16 Ø16/8.4x1.6	⑩ 909633 PCS 16 M8	⑪ P02620 PCS 4 Ø250x10	⑫ 905538 PCS 16 M8x40

⑬ 903191 PCS 4  M10x35 (902252) Ø20/10.5x2 (901302) M10 (909637) 19x21x25 (903193)	⑭ 902252 PCS 6  M10x35
---	---

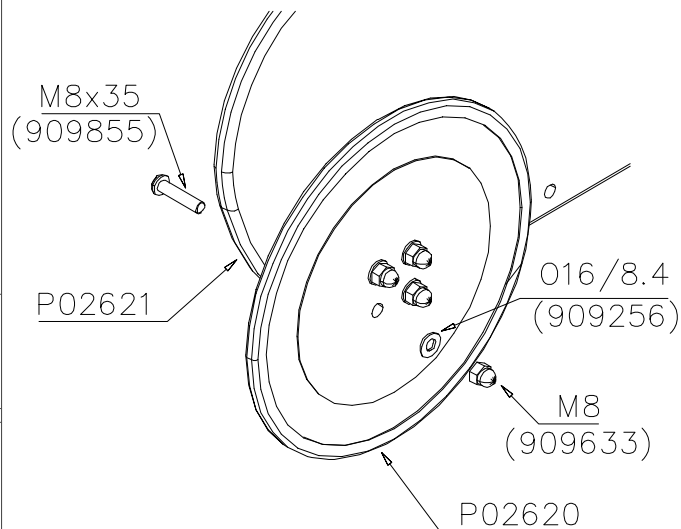
HOX:

- Kasattava kokonaisuutena ennen maahan asennusta.
- Jousen kiinnitykset kiristettävä käsin.

NOTE:

- Must be assembled entirely before ground installation.
- The spring fasteners must be tightened by hand.

DET 2



DET 3

