

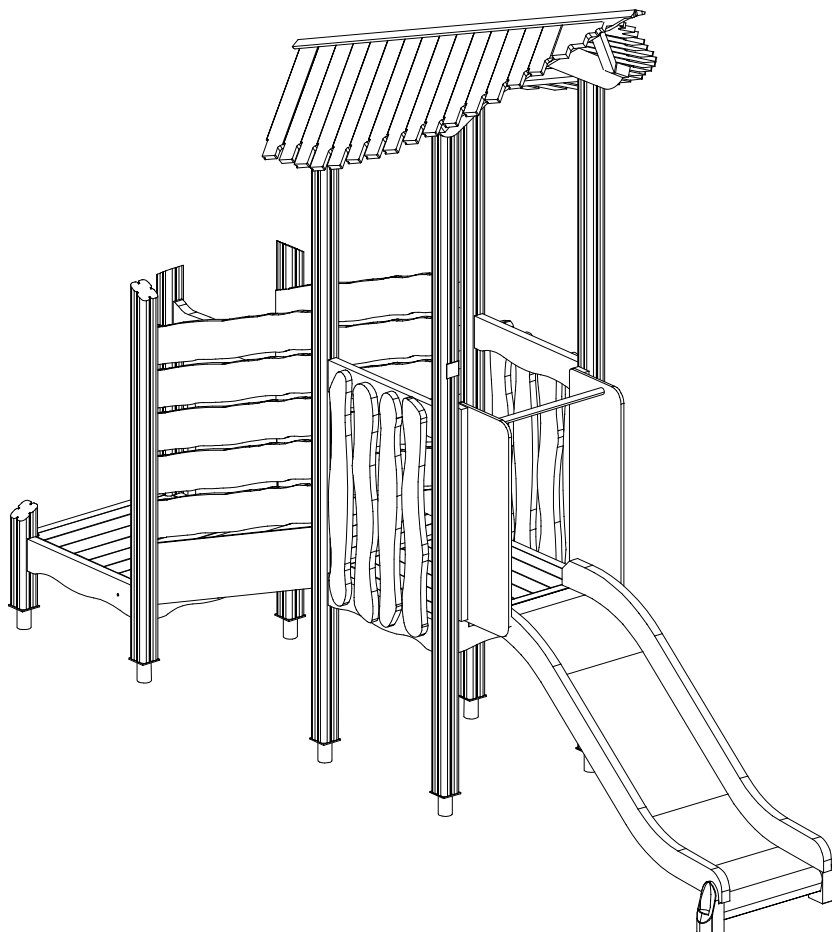
# LAPPSET®

## FLORA

A SENNUSOHJE  
MONTERINGSANSVISNING  
INSTALLATION INSTRUCTION  
AUFBAUANLEITUNG  
NOTICE D'INSTALLATION

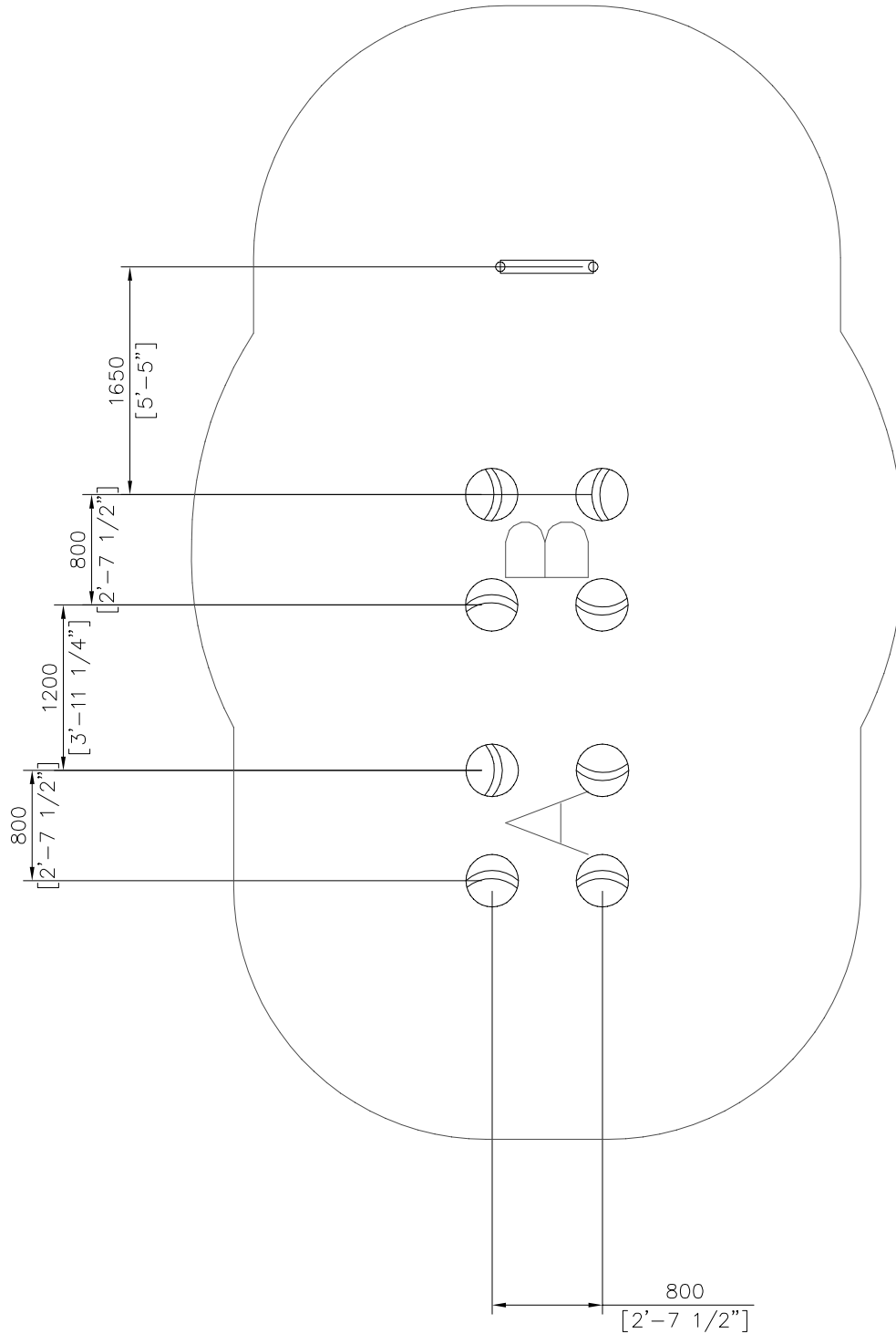
DATE: 12.3.2025

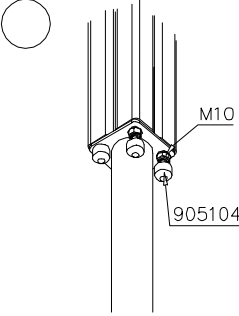
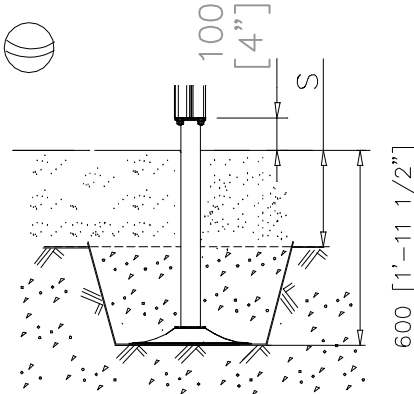
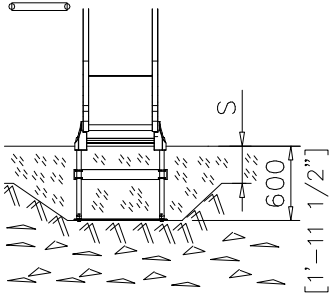
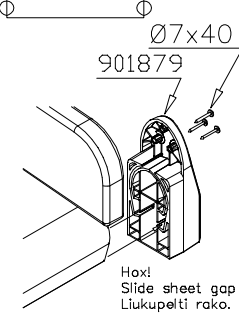
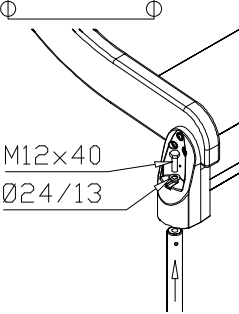
### NA175515M



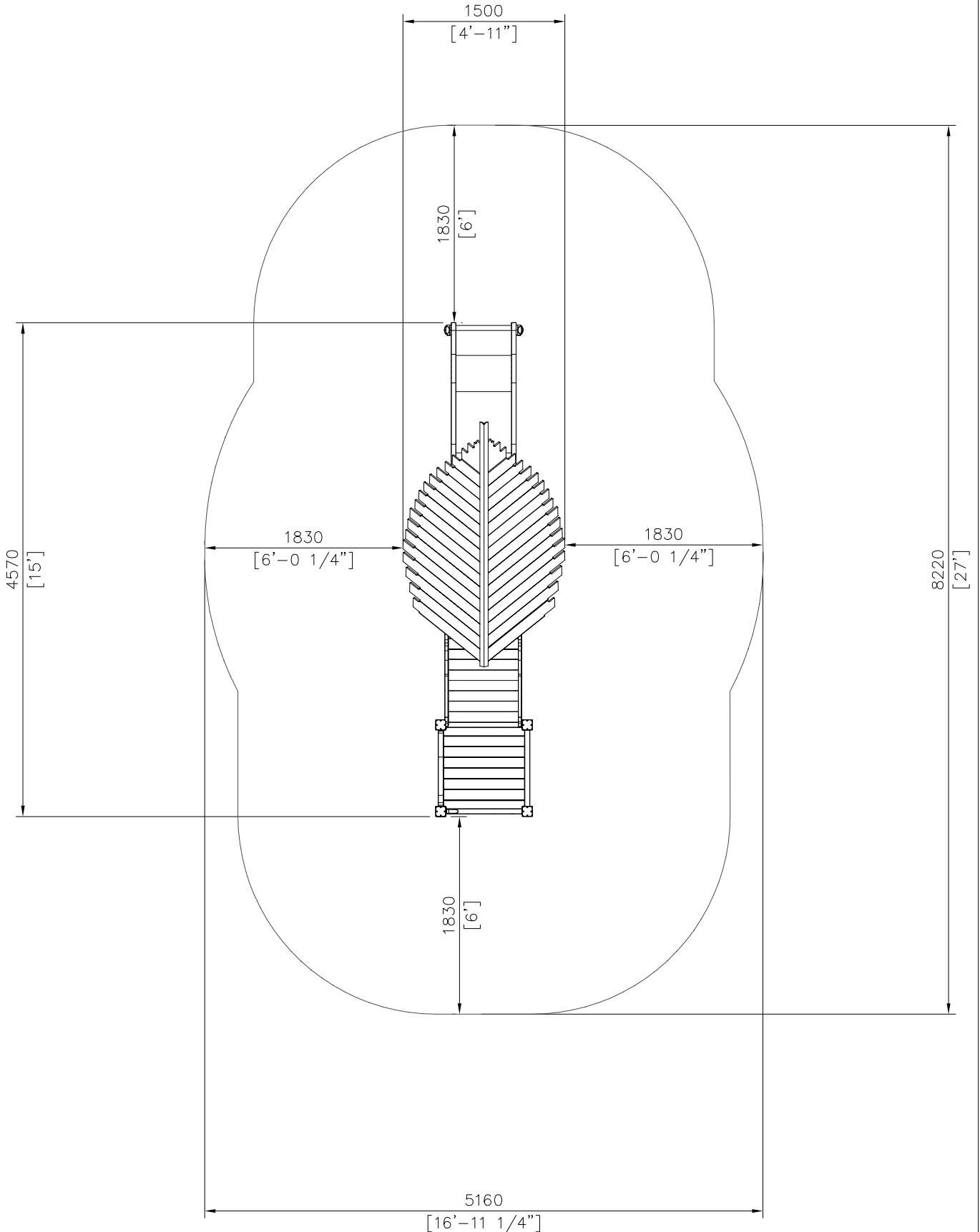
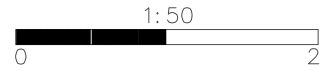


Use Zone 34.9 m2 / 376 sq ft

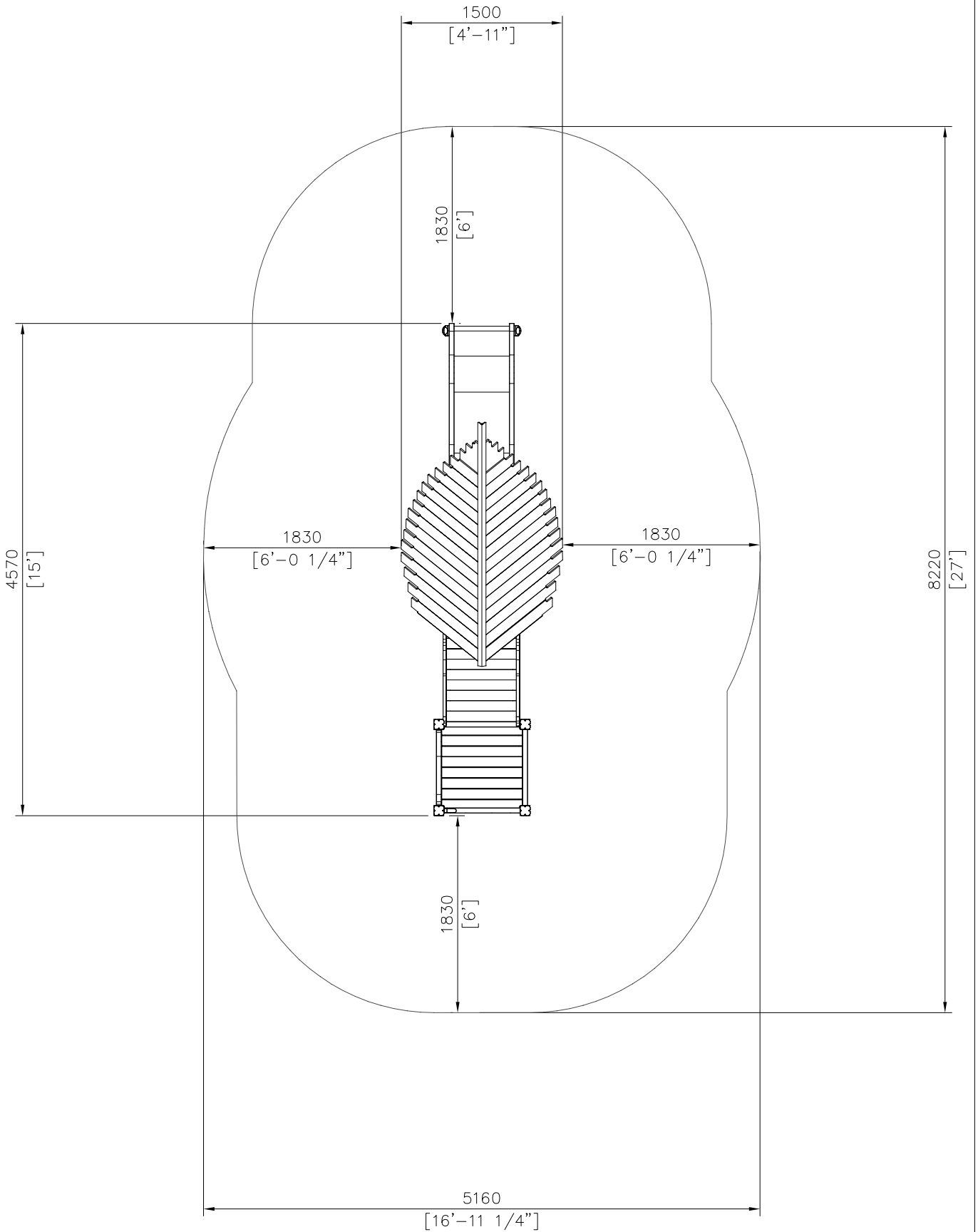


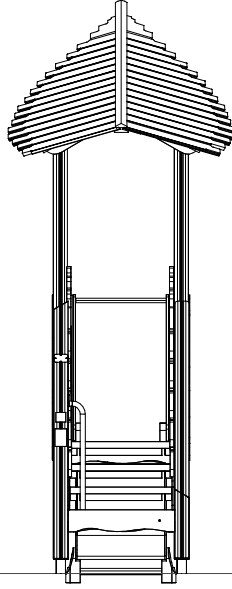
 <p>M10 905104</p>	 <p>100 [4"] S 600 [1'-11 1/2"]</p>	 <p>S 600 [1'-11 1/2"]</p>
 <p>Ø7x40 901879 Hoxi Slide sheet gap Liukupeltti rako.</p>	 <p>M12x40 Ø24/13</p>	

Use Zone 34.9 m<sup>2</sup> / 376 sq ft  
ASTM Max Falling Height 870 mm / 2'-10 1/4"



Use Zone 34.9 m<sup>2</sup> / 376 sq ft  
CSA Max Falling Height 2030 mm / 6'-7 7/8"





+3790 [12'-5<sup>3</sup>/<sub>8</sub>"

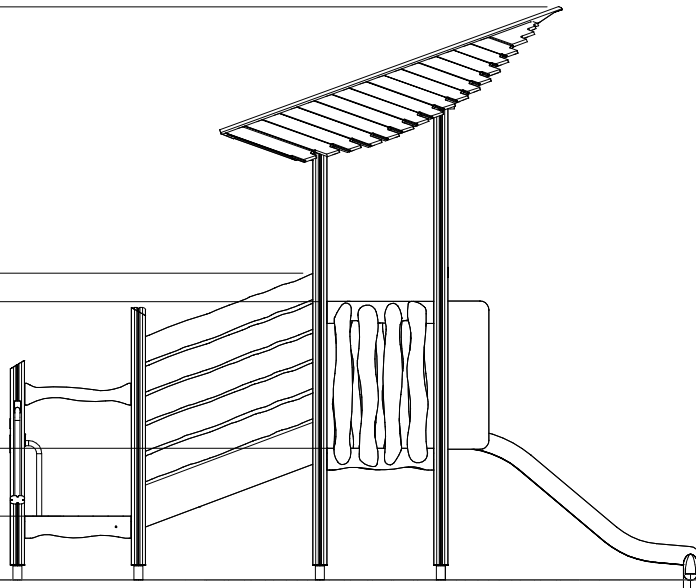
+2030 [6'-7<sup>7</sup>/<sub>8</sub>"

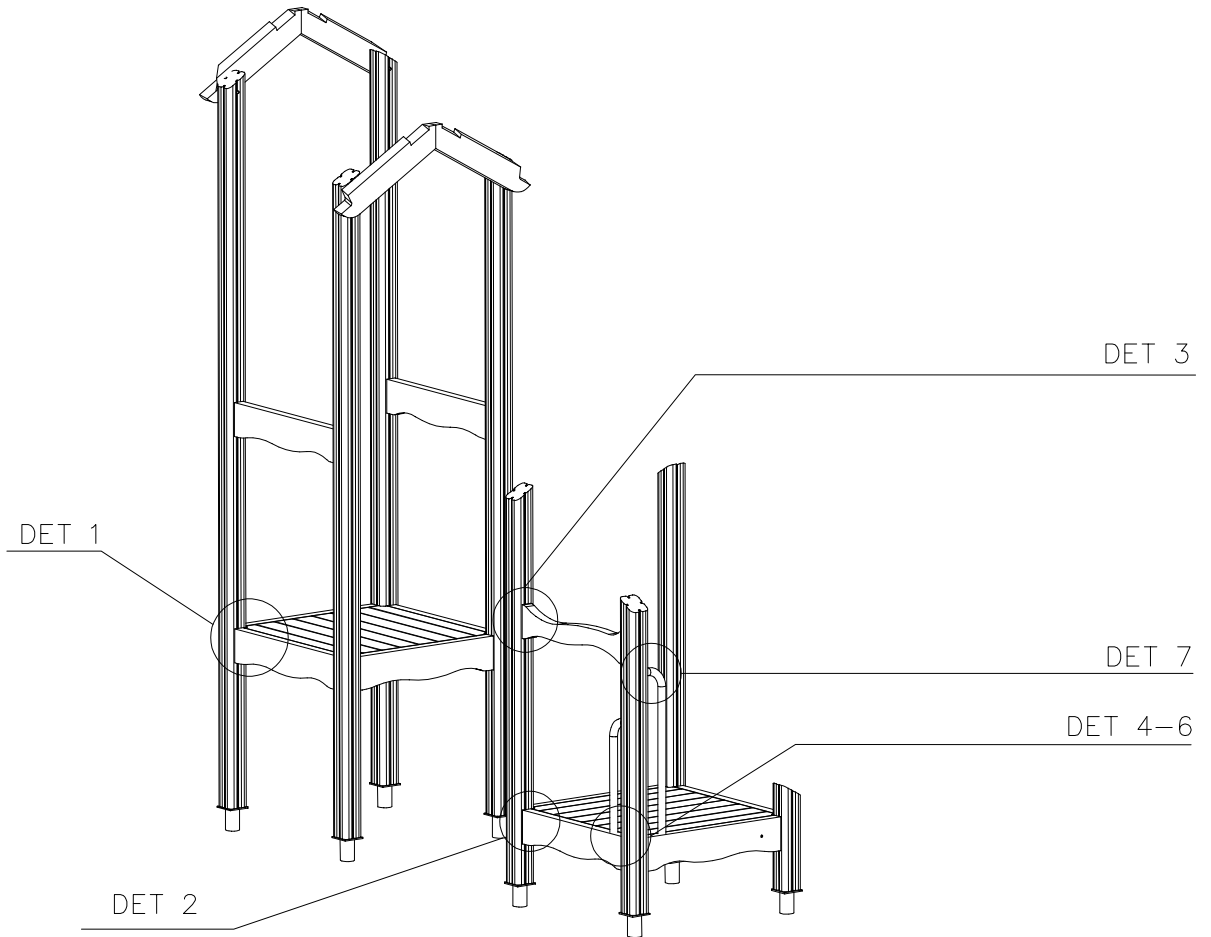
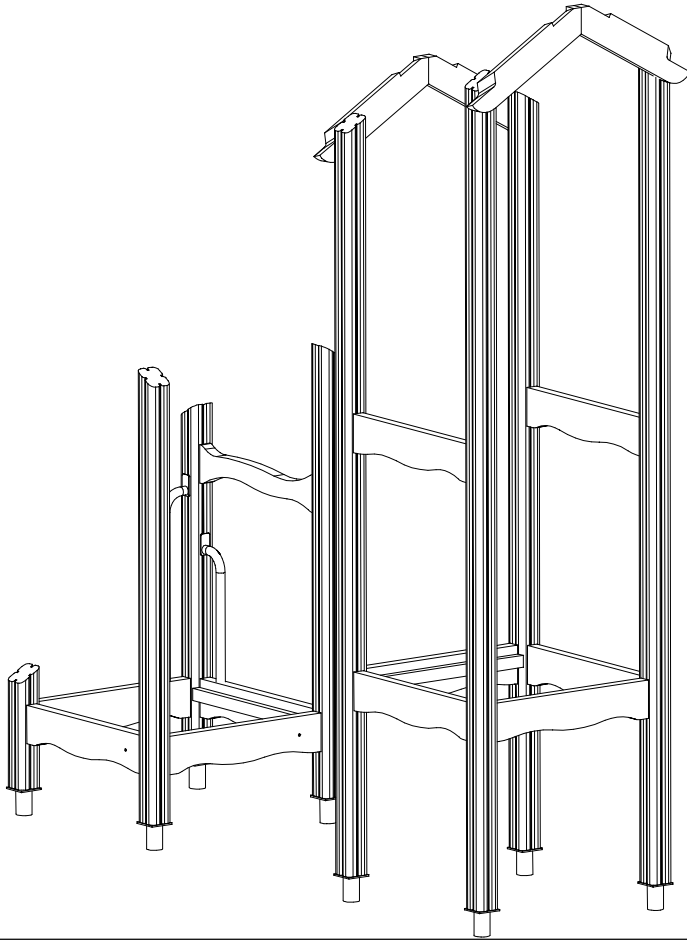
+1840 [6'-0<sup>1</sup>/<sub>2</sub>"

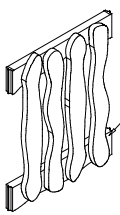
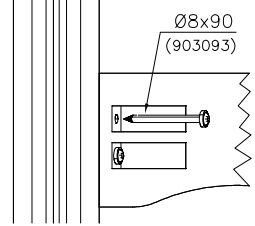
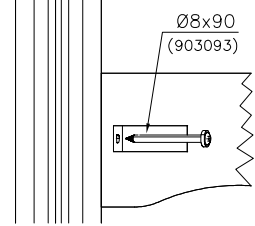
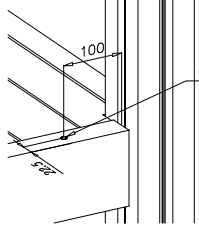
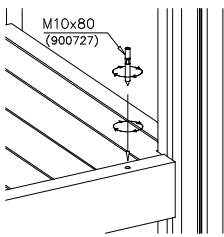
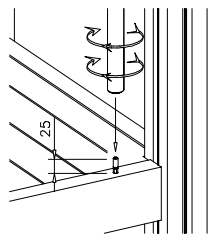
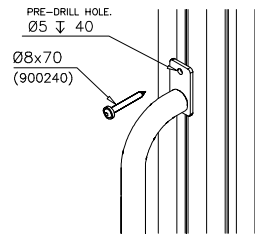
+870 [2'-10<sup>1</sup>/<sub>4</sub>"

+420 [1'-4<sup>1</sup>/<sub>2</sub>"

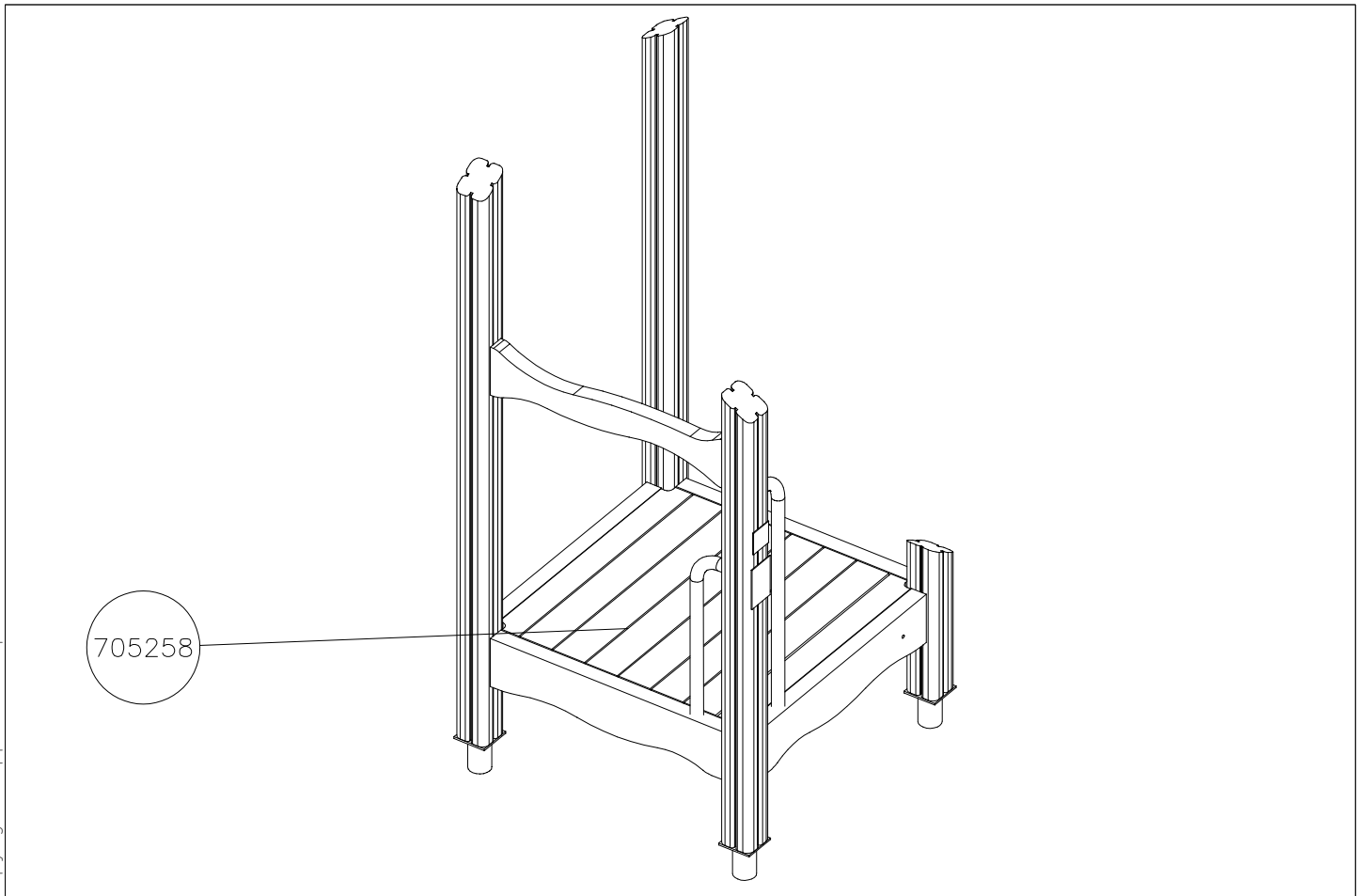
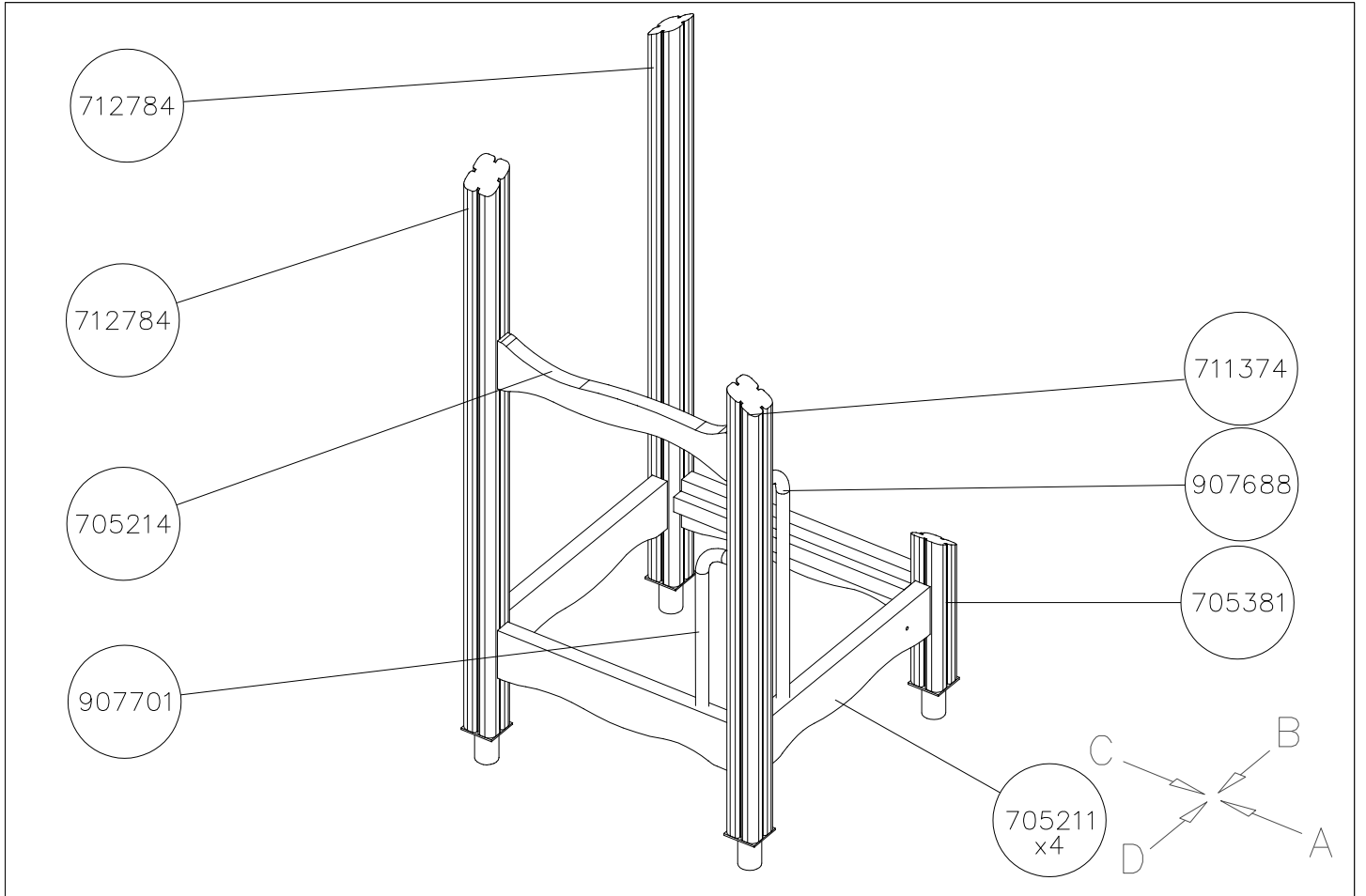
+0 [0"]





<p>DET 1</p>  <p>NOTE: Walls contain floor boom 705211. HUOM: Seinät sisältävät lattia puomin 705211.</p>	<p>DET 2</p>  <p>Ø8x90 (903093)</p>	<p>DET 3</p>  <p>Ø8x90 (903093)</p>	<p>DET 4</p>  <p>100 Pre-drill hole. Ø6 ± 0.60</p>
<p>DET 5</p>  <p>M10x80 (900727)</p>	<p>DET 6</p>  <p>25</p>	<p>DET 7</p>  <p>PRE-DRILL HOLE. Ø5 ± 0.40 Ø8x70 (900240)</p>	

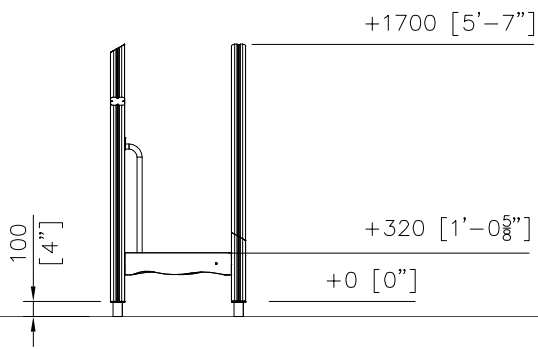
DATE: 12.3.2025



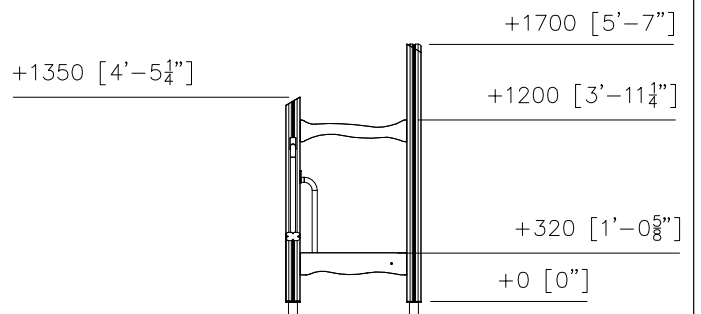
DATE: 12.3.2025

1:50

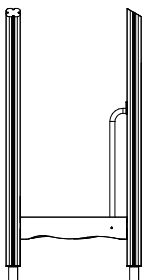
(A)



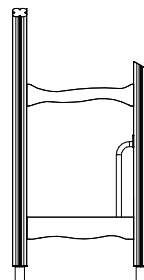
(B)



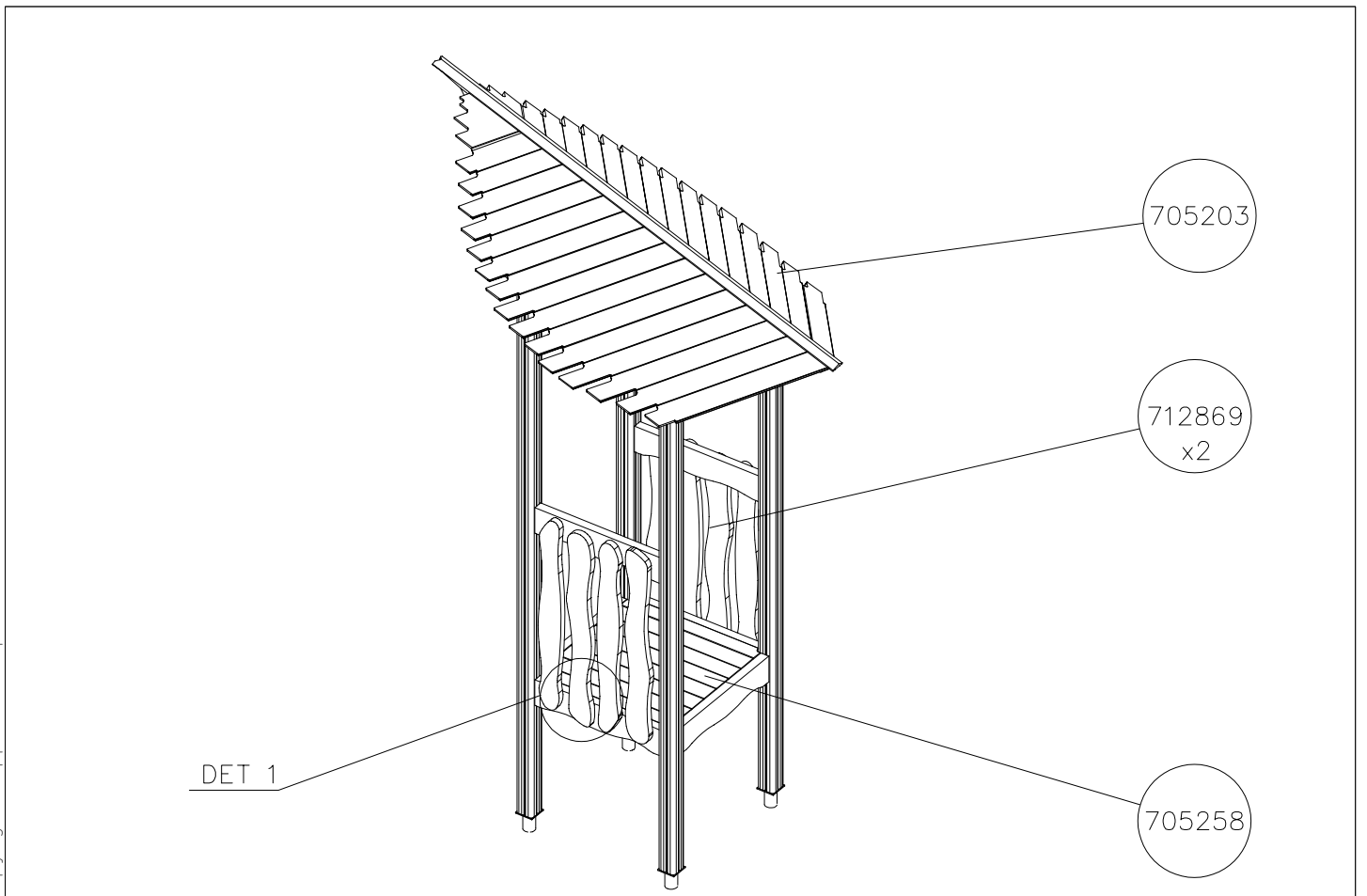
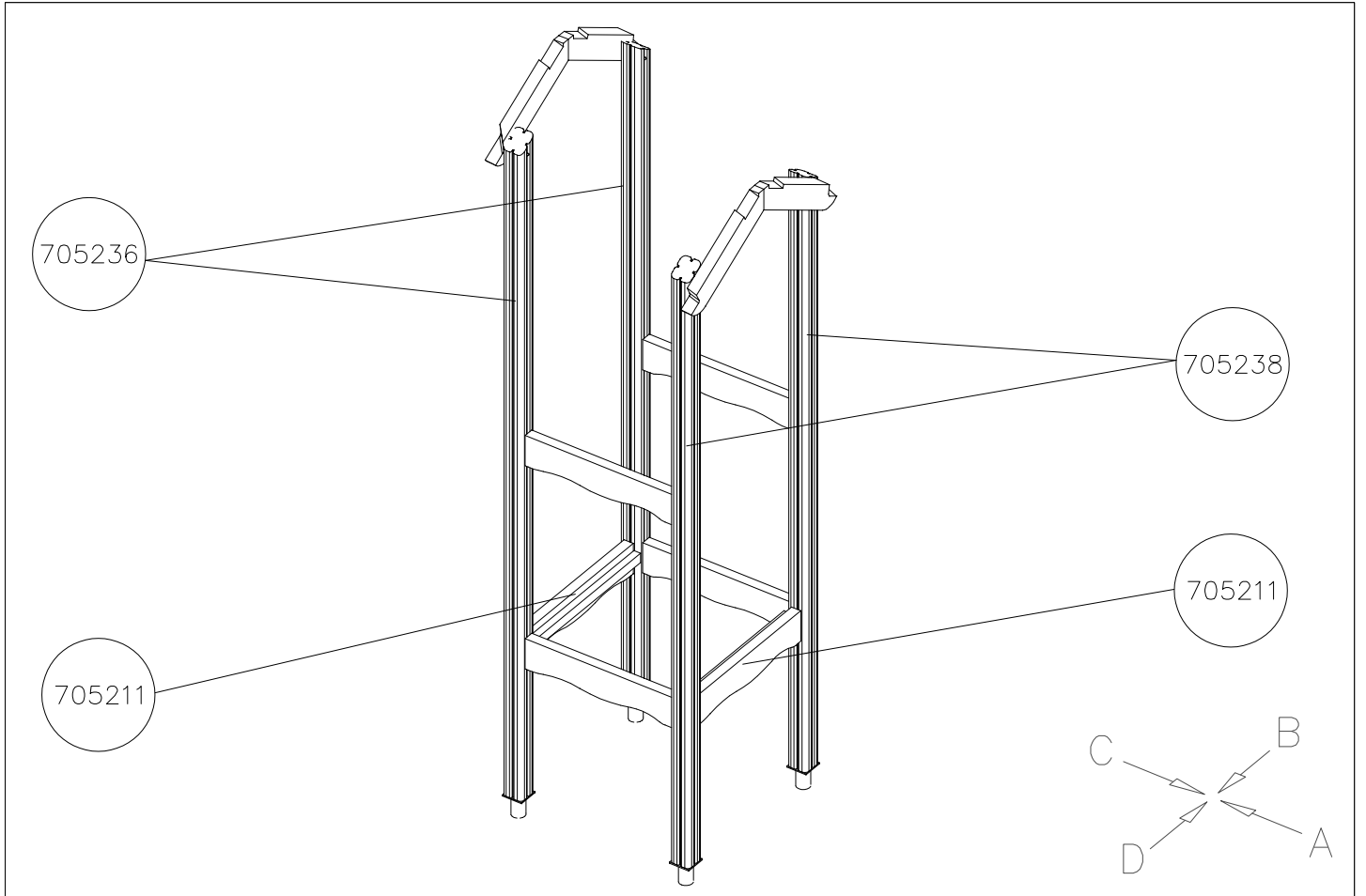
(C)



(D)



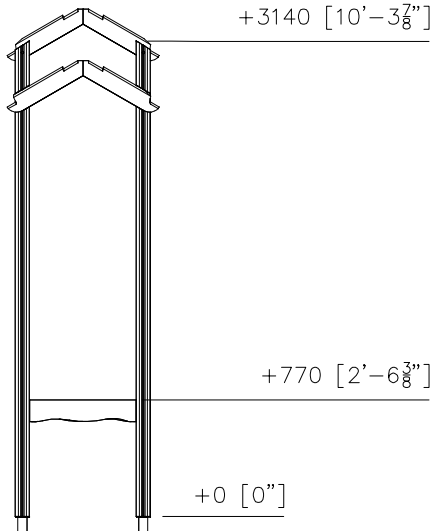
DATE: 12.3.2025



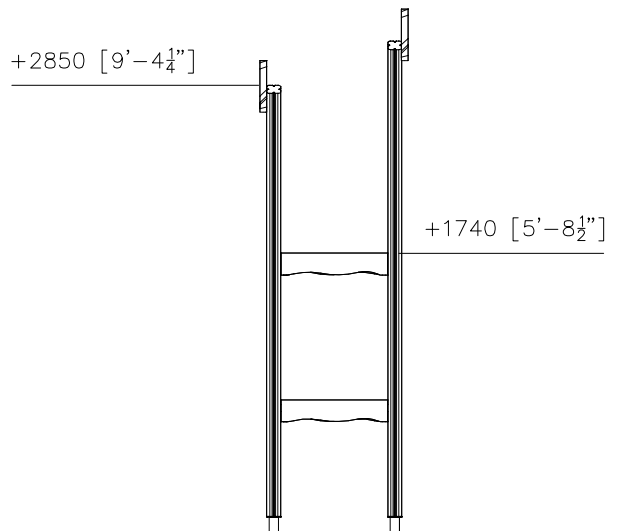
DATE: 12.3.2025

1:50

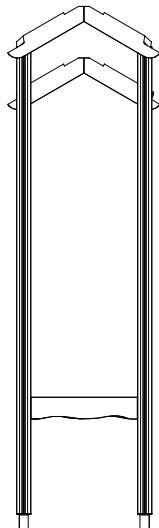
A



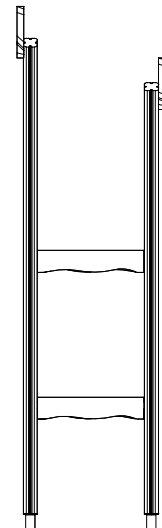
B



C



D



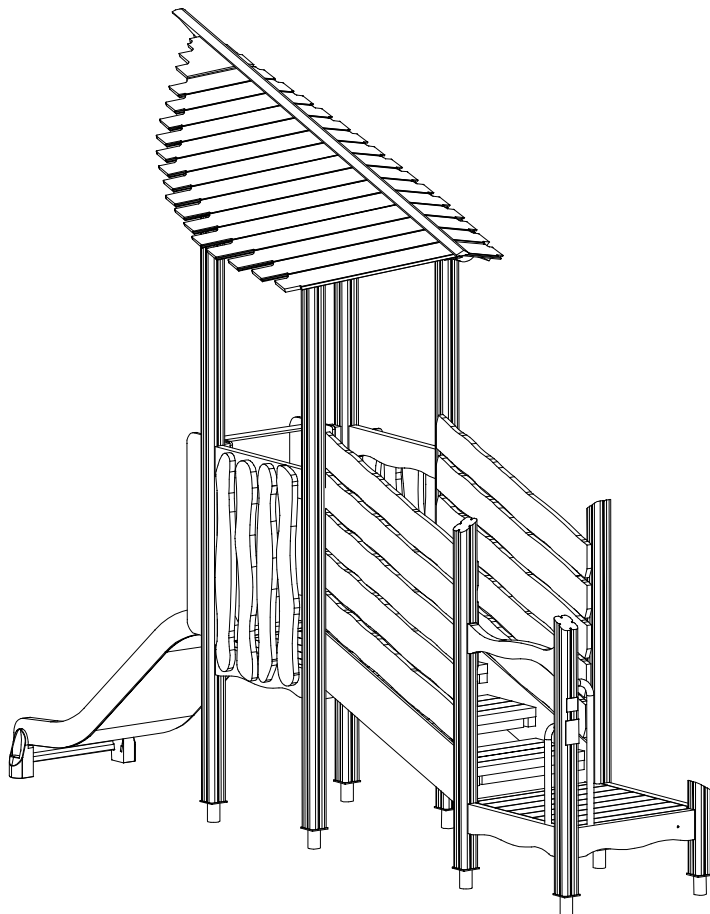
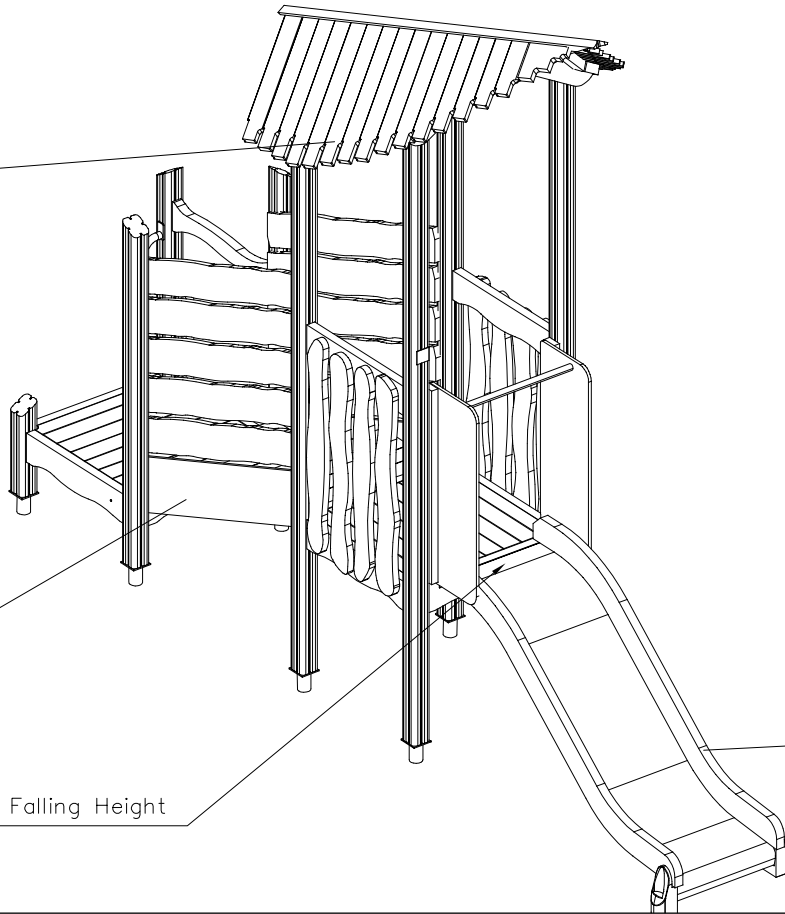
ASTM

705203

712674

Max Falling Height

712684



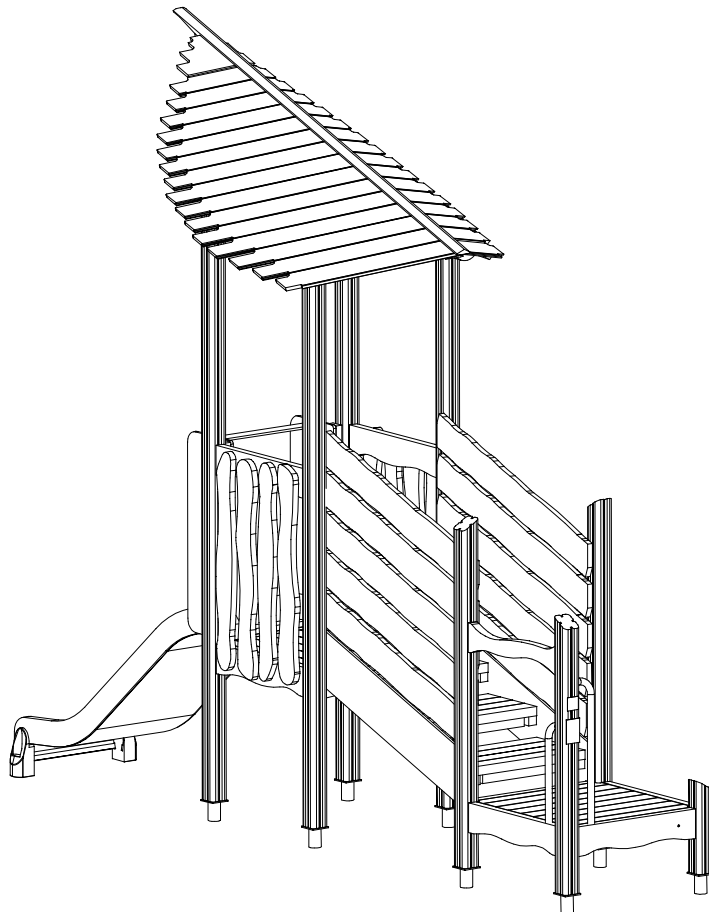
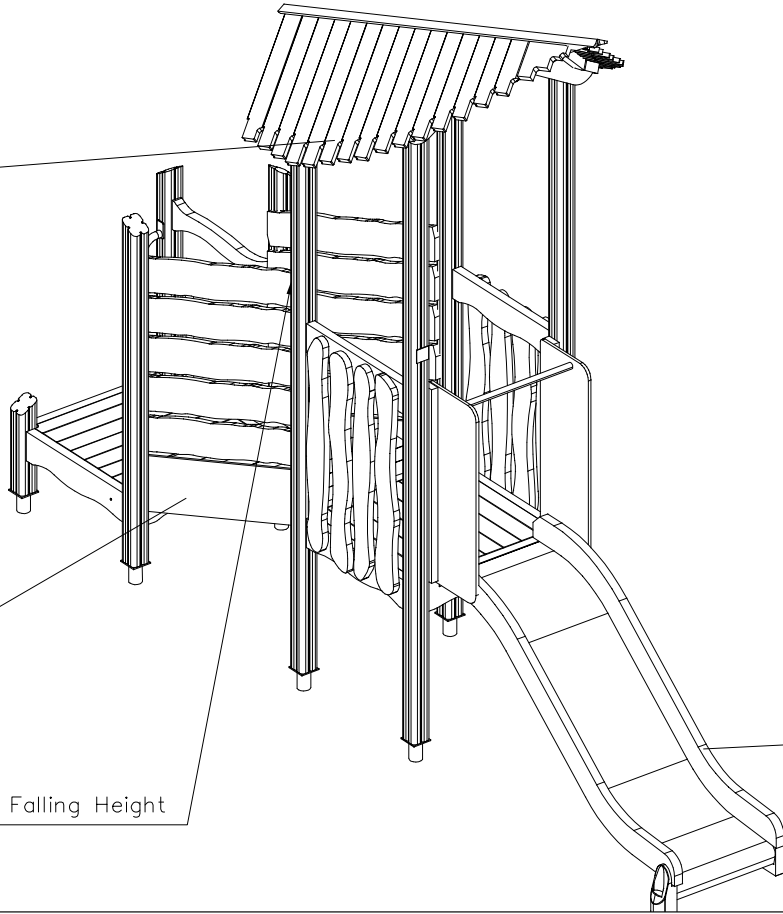
CSA

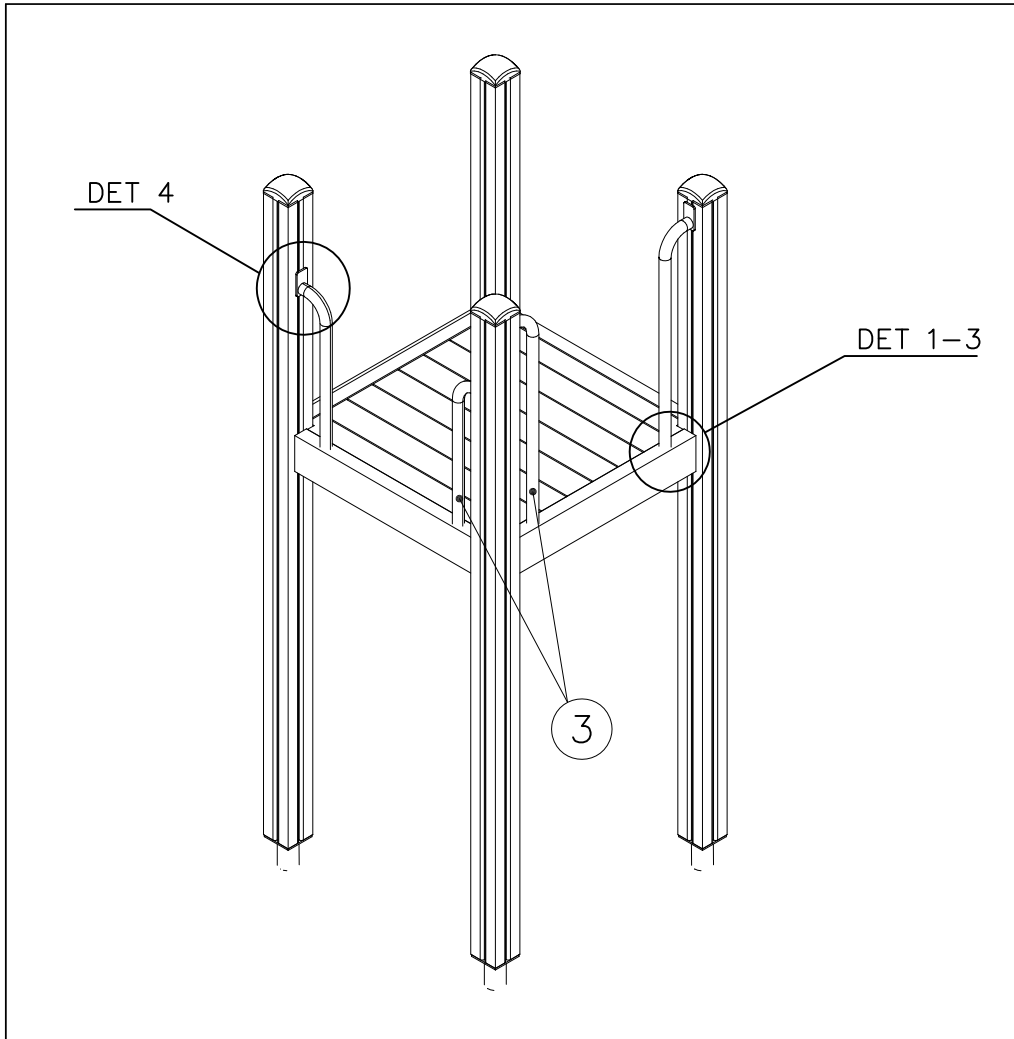
705203

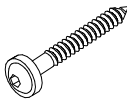



712674

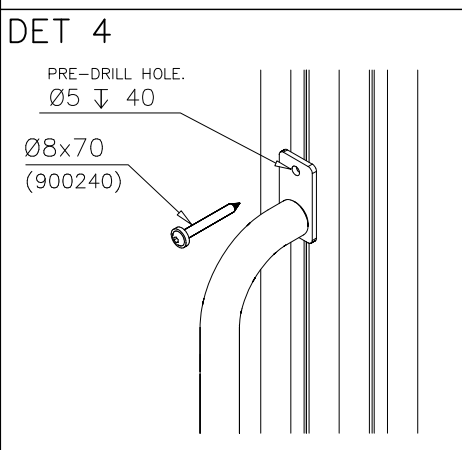
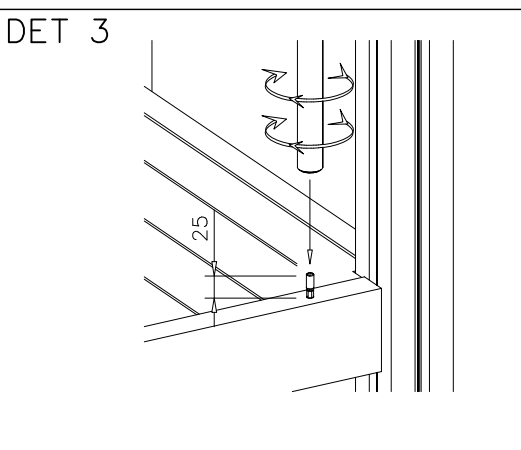
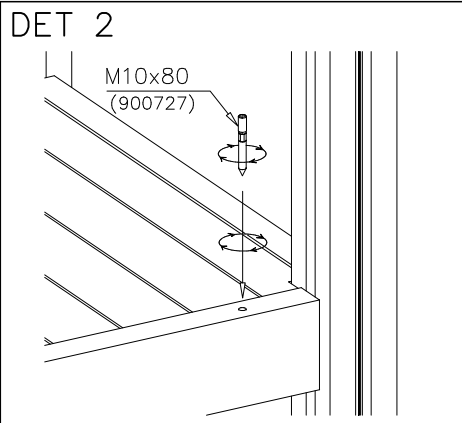
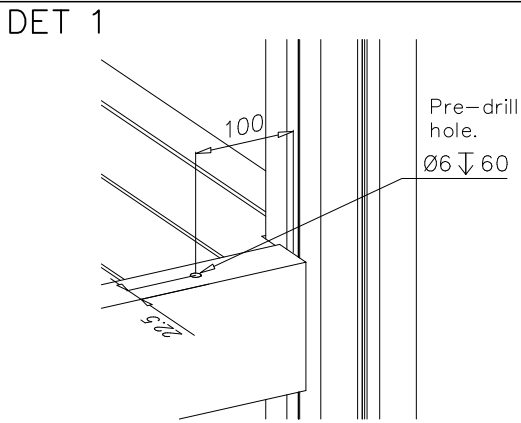
Max Falling Height


712684

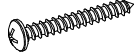







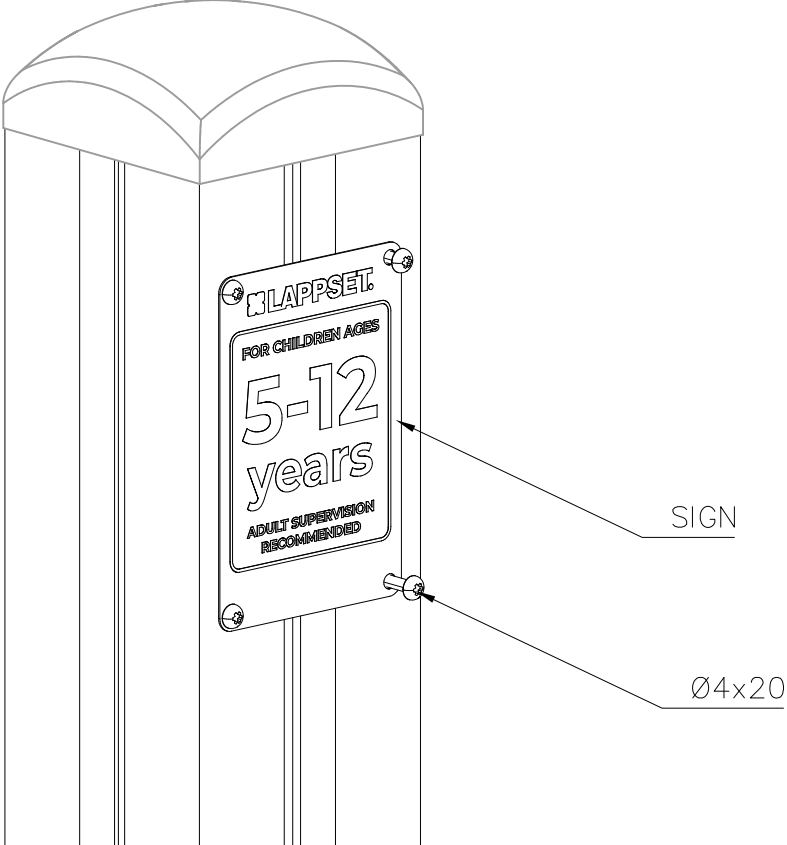
① 900240	PCS	② 900727	PCS
	1		1
Ø8x70		M10x80	
	PCS		PCS
③ 907688	PCS	③ 907701	PCS
	1		1
765		545	
	PCS		PCS
	PCS		PCS
	PCS		PCS
	PCS		PCS

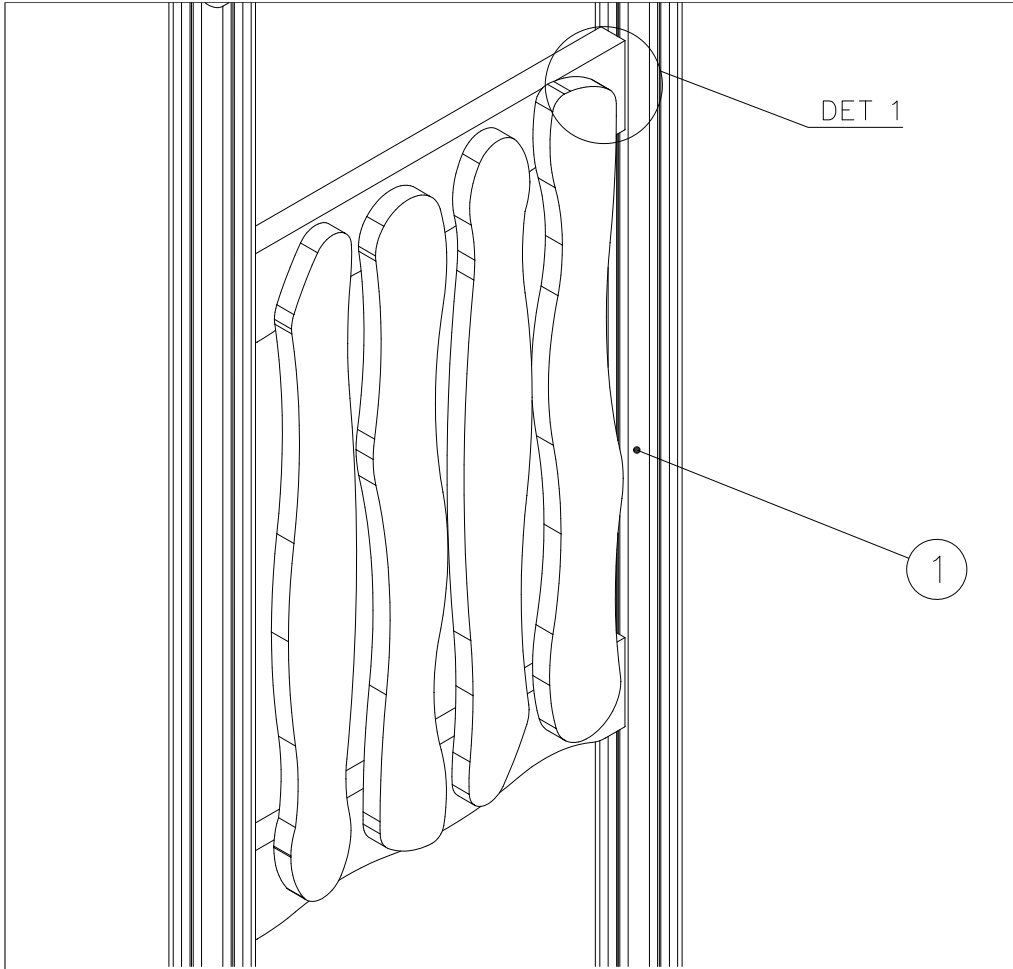






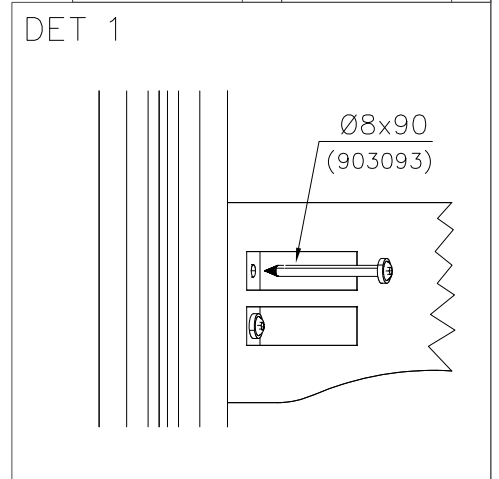
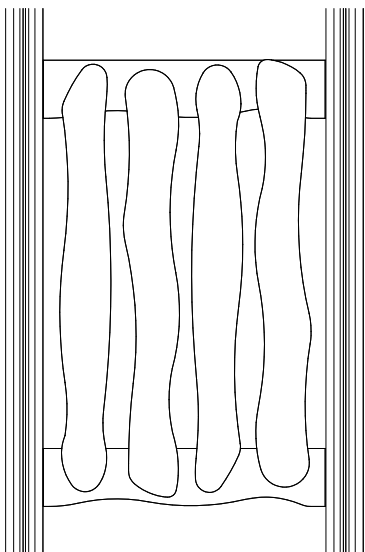
① 980114	PCS		PCS
	4		
Ø4x20			

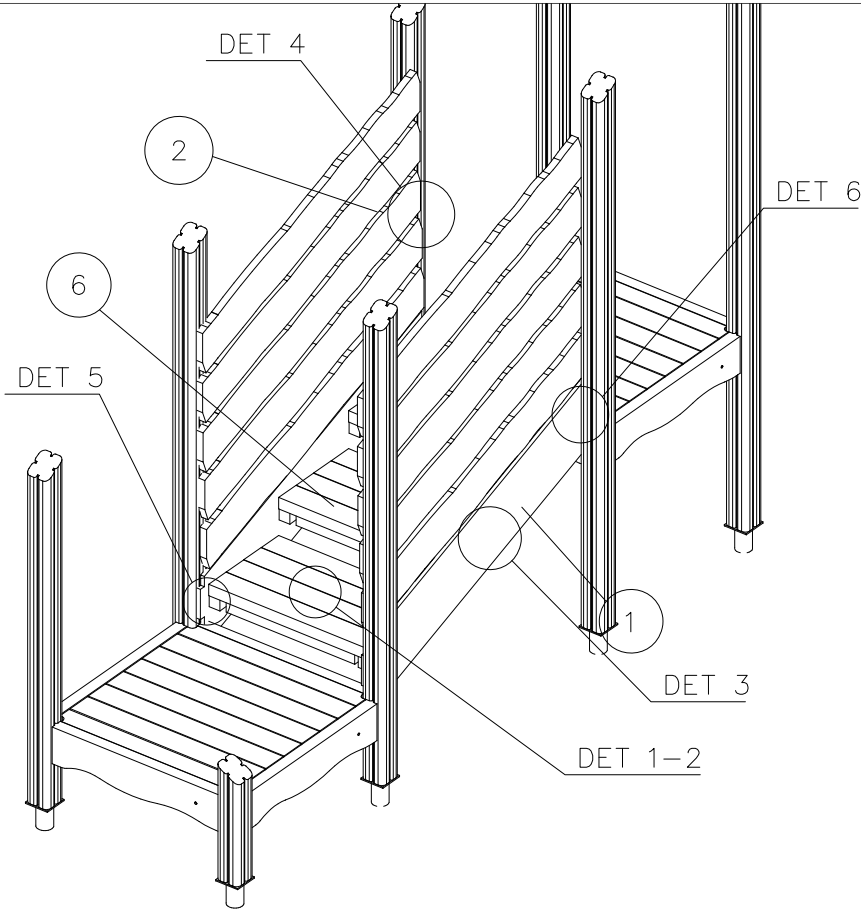
SIGN OPTIONS			
<input type="radio"/> 711395	PCS	<input type="radio"/> 711396	PCS
	1		1
2-5		5-12	
	PCS	<input type="radio"/> 712740	PCS
			1
		2-12	





① 712864	PCS	② 903093	PCS
	1		8
715x1115		Ø8x90	
	PCS		PCS
	PCS		PCS
	PCS		PCS
	PCS		PCS

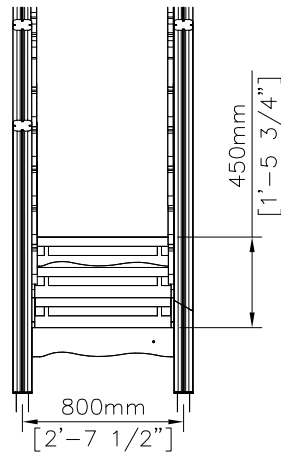




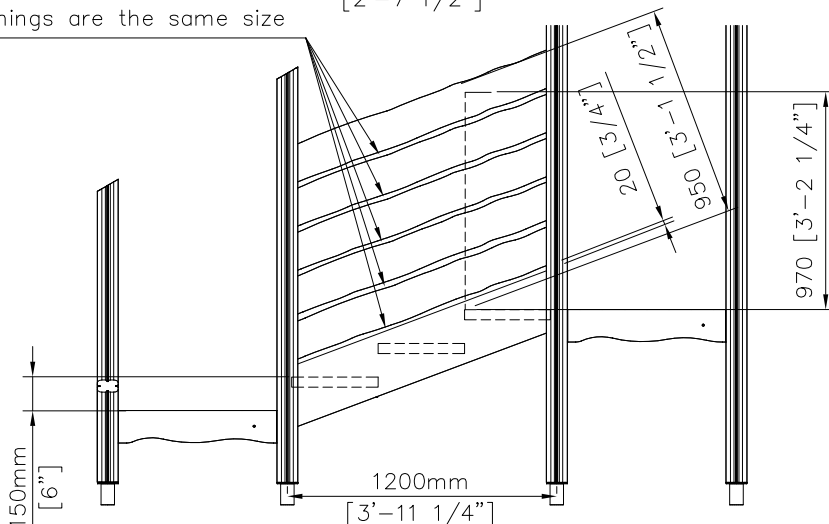
① 709832	PCS	② 709332	PCS
	2		10
15x292x1360		28x160x1300	
③ 900240	PCS	④ 980123	PCS
	40		4
Ø8x70		Ø7x60	
⑤ 980128	PCS	⑥ 709348	PCS
	24		3
Ø7x40		90x385x672	
	PCS		PCS

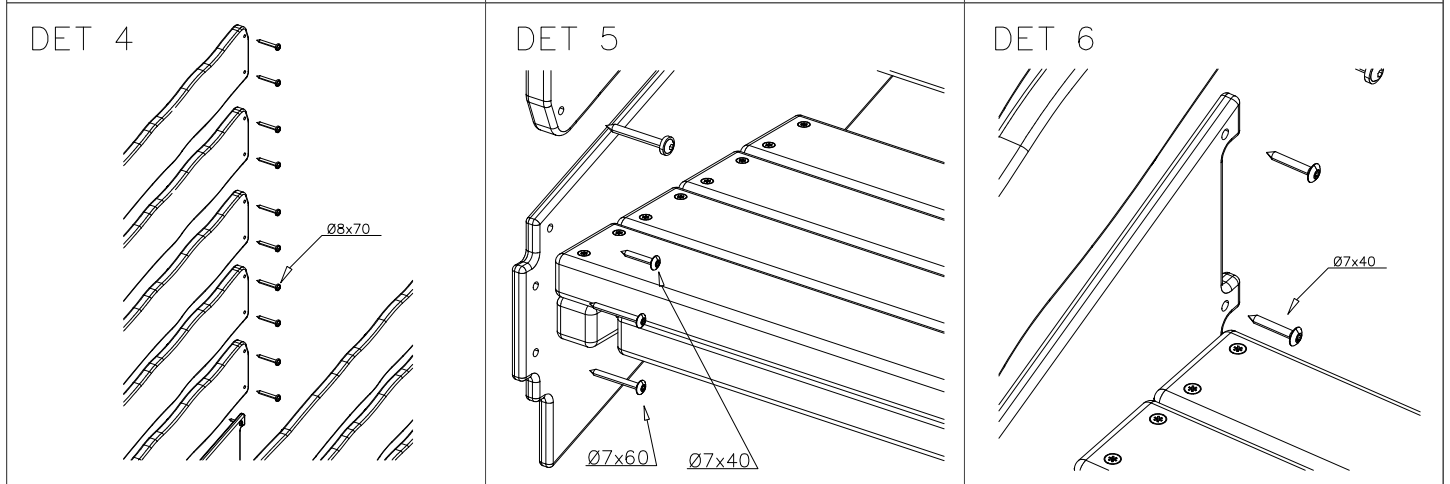
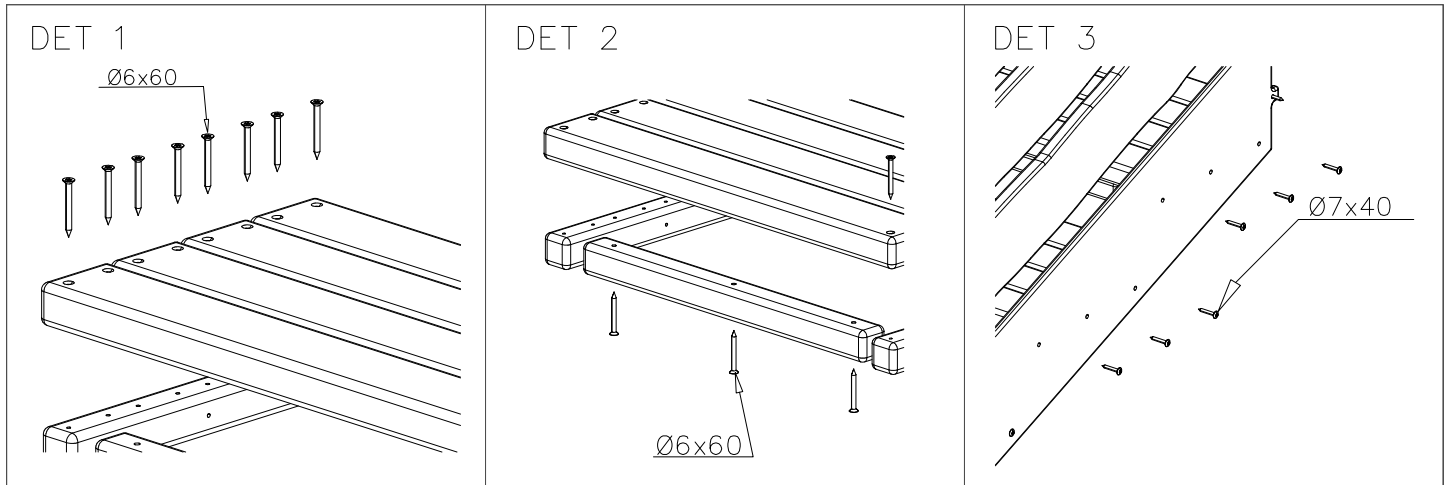
### Step materials

○ 711571	PCS	○ 707858	PCS
	2		1
45x45x380		45x45x540	
○ 709344	PCS	④ 980107	PCS
	4		19
45x95x672		Ø6x60	
	PCS		PCS

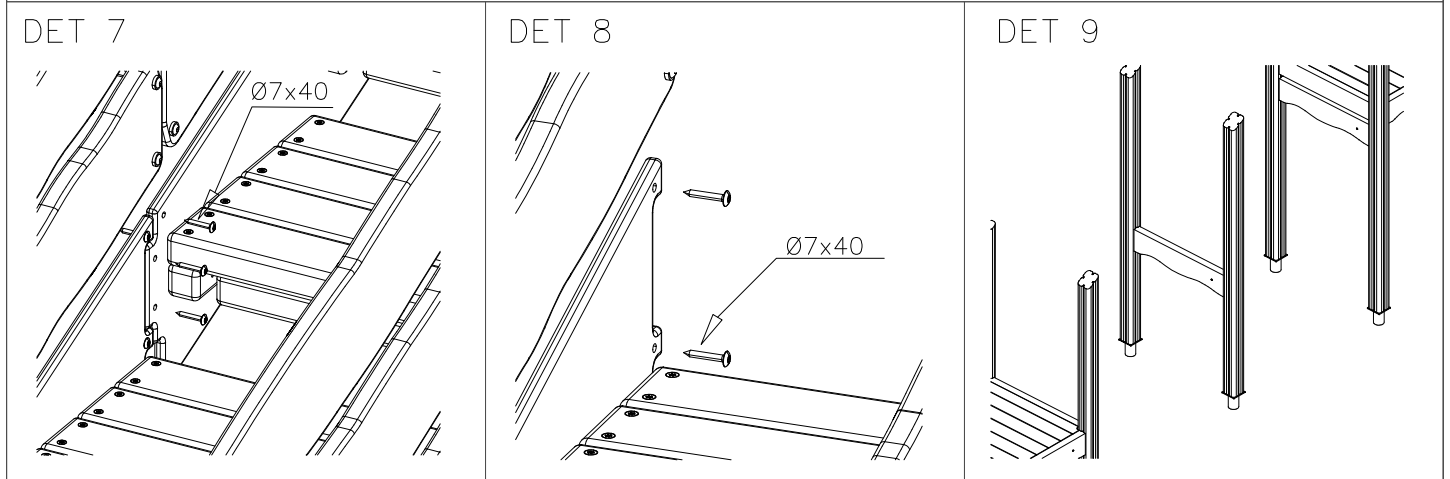


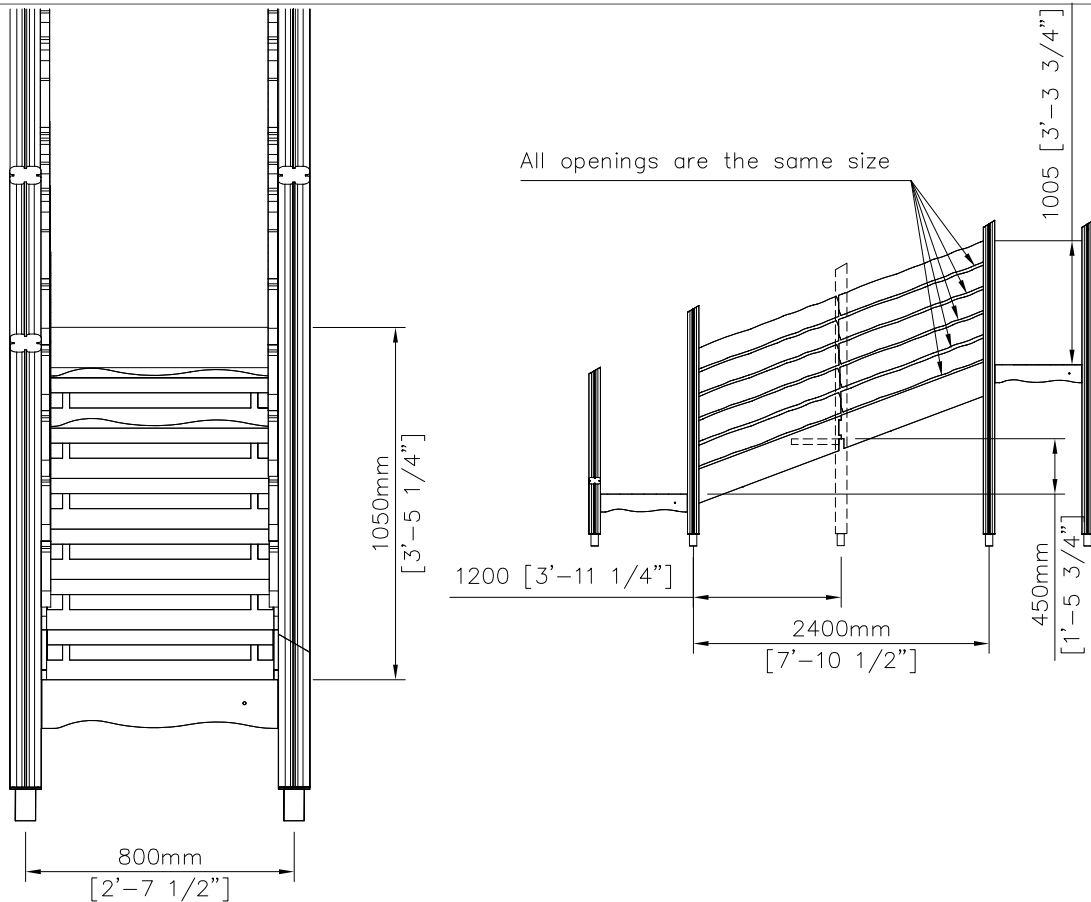
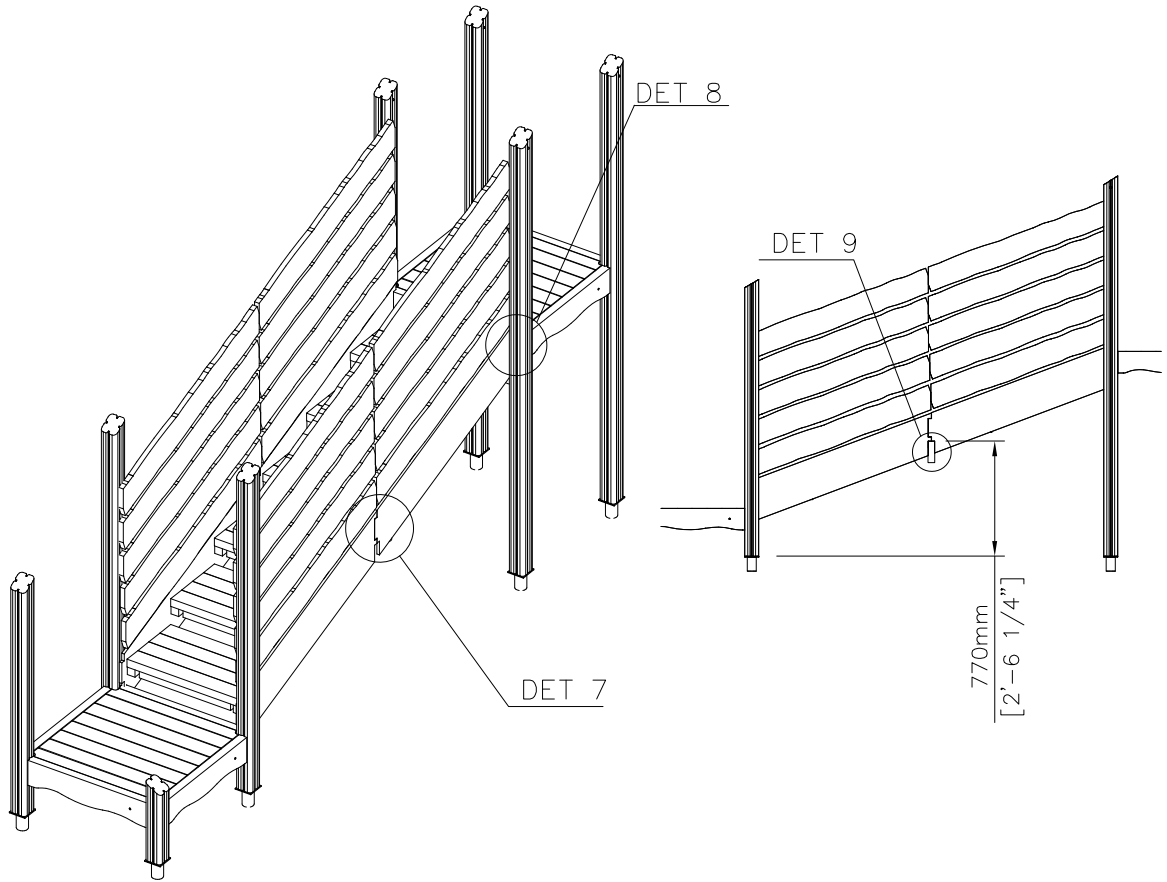
All openings are the same size

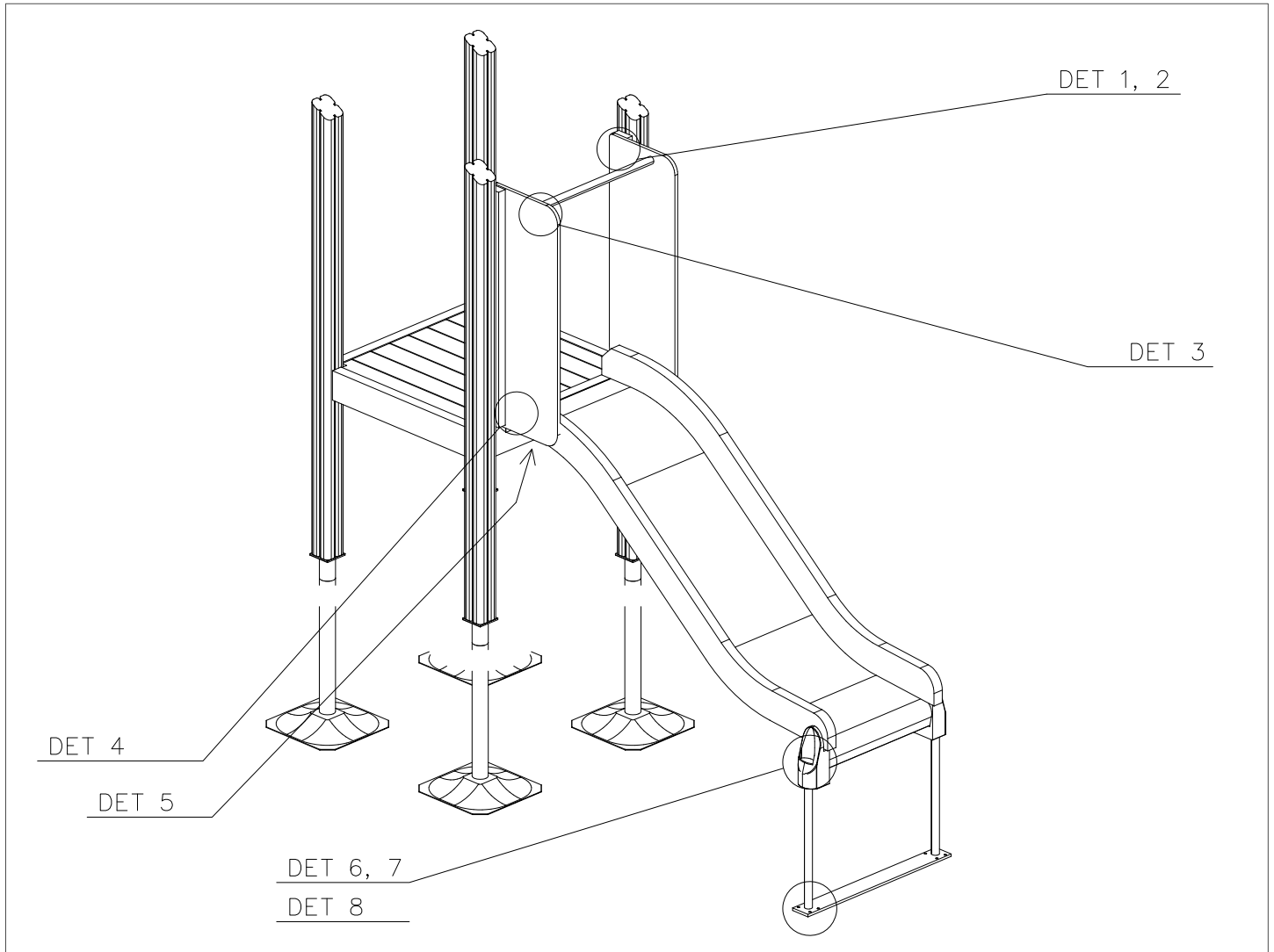




Double stairs need 2 x 712674

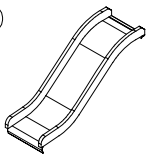






SLIDE OPTIONS

+870





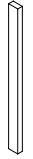
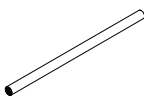
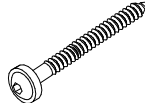
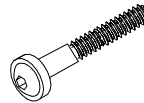
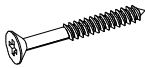
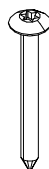

706452-001 NATURAL  
 706452-614 FLORA BROWN

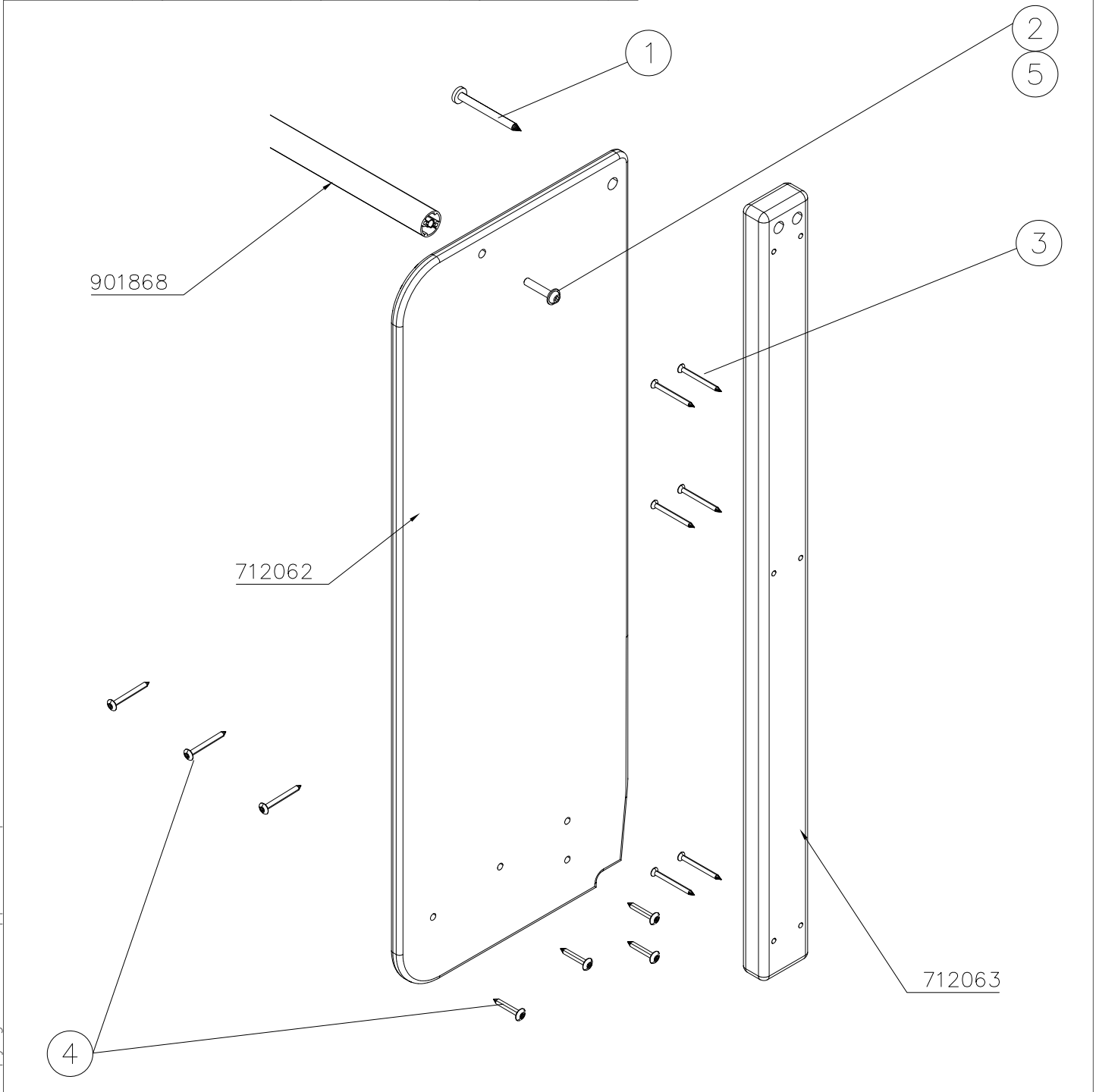
WALL OPTIONS

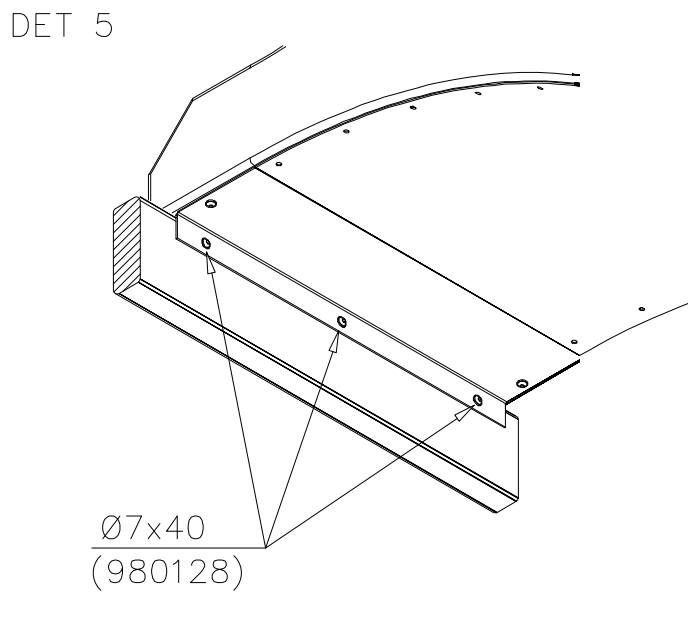
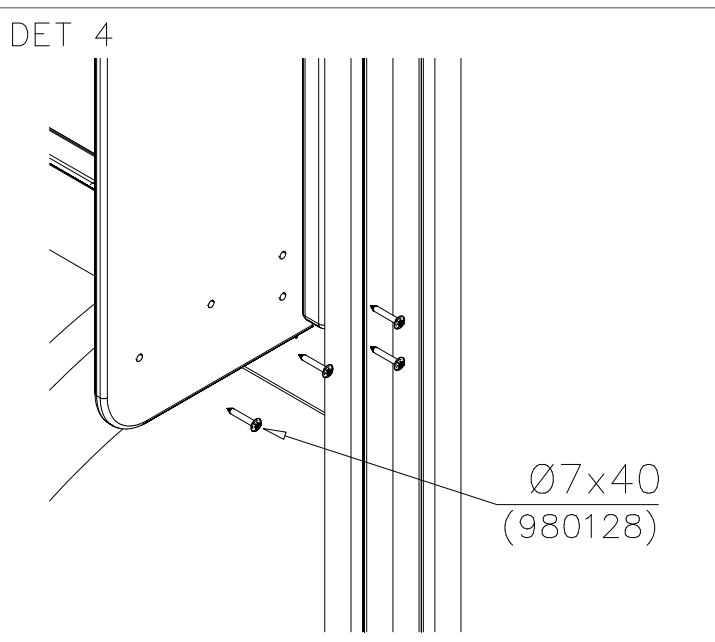
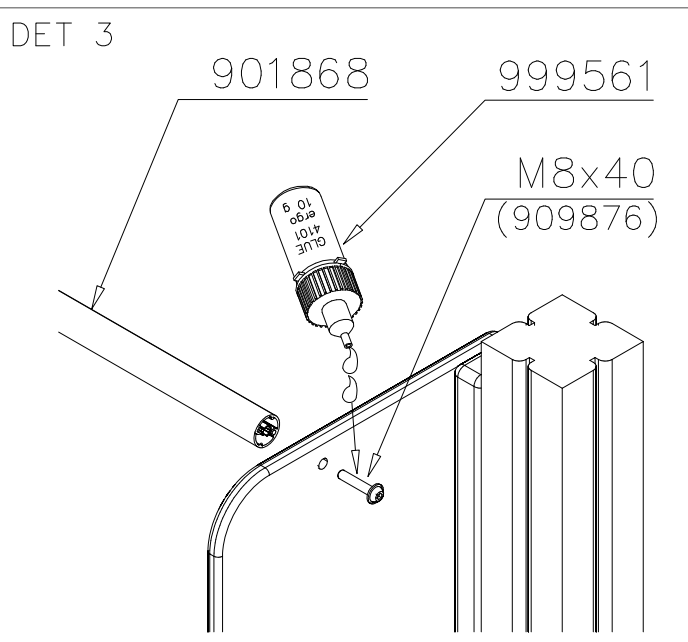
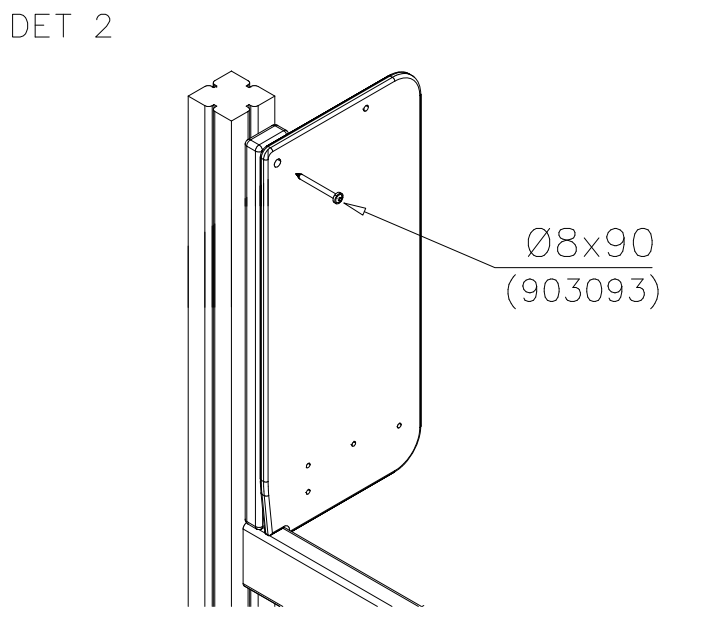
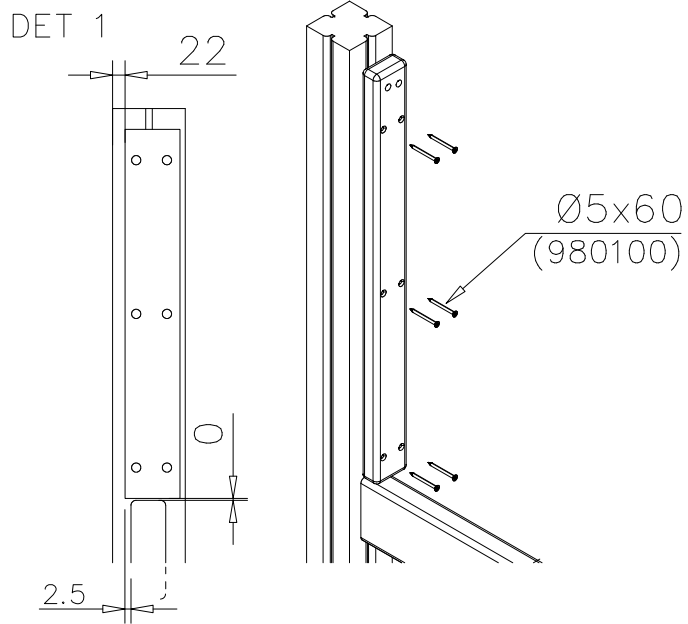
712062



7120621-707 GREEN

○ SLIDE	PCS	○ 712062	PCS	○ 712063	PCS	○ 901868	PCS	① 903093	PCS	② 909876	PCS
	1		2		2		1		2		2
+870		15x343x980		35x70x963		∅34x598		∅8x90		M8x40	
③ 980100	PCS	④ 980128	PCS	⑤ 999561	PCS						
	12		11		1						
∅5x60		∅7x40		10g							





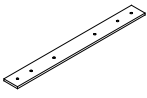
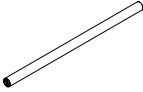


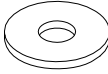

# LAPPSET

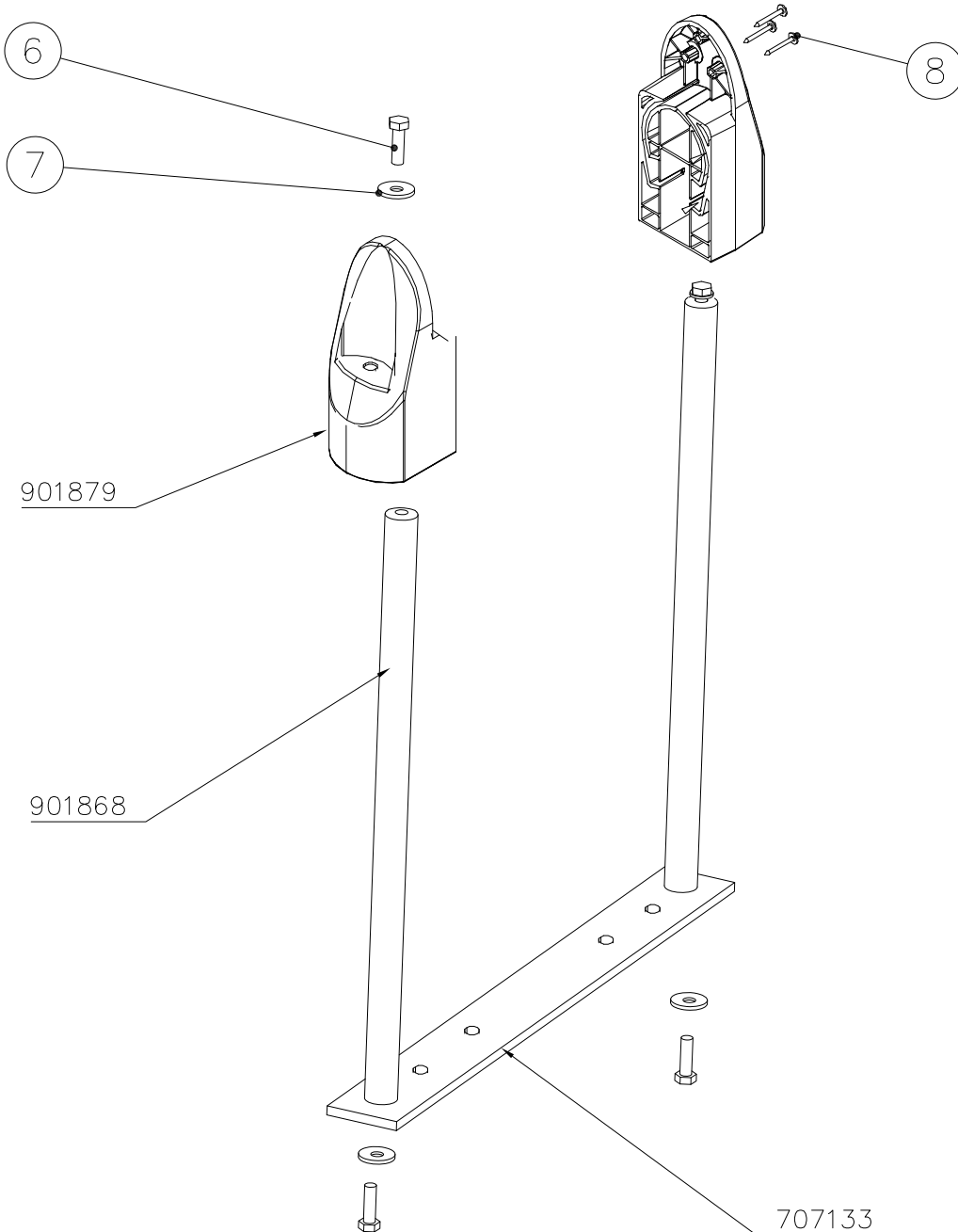
## DEEP FOUNDATION

# 712684

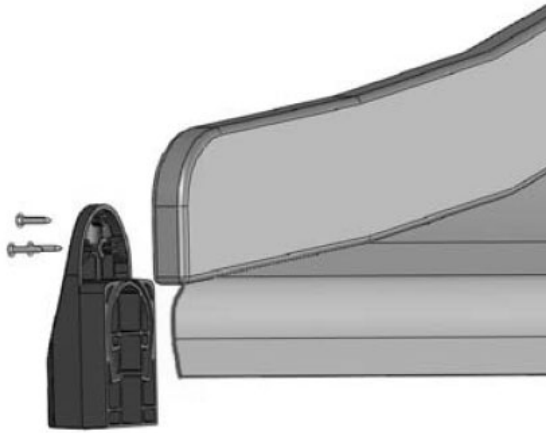
DATE: 18.12.2024

**4(5)**

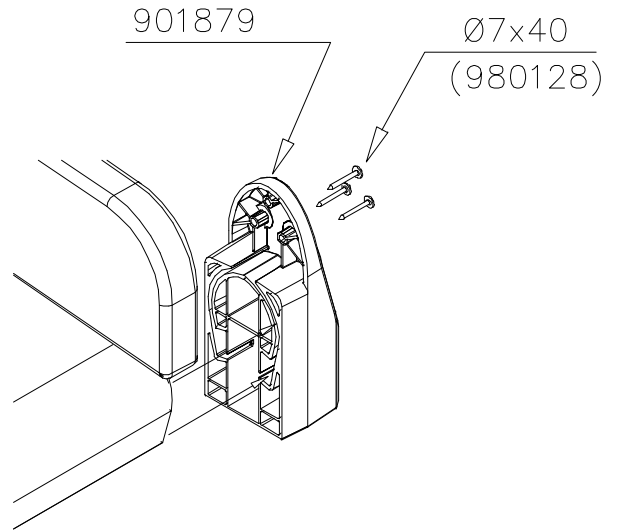
○ 707133	PCS 1	○ 901868	PCS 2	○ 901879	PCS 2	⑥ 909210	PCS 4	⑦ 905051	PCS 4	⑧ 980128	PCS 6
											
10x80x745		∅30x598				M8x40		∅24/8.4		∅7x40	



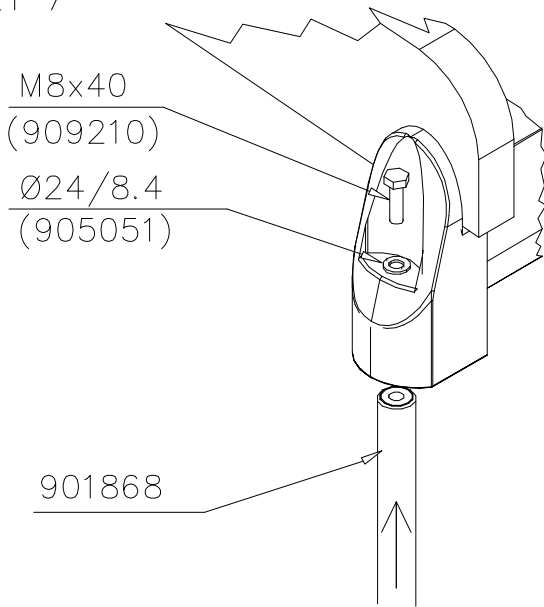
DET 6



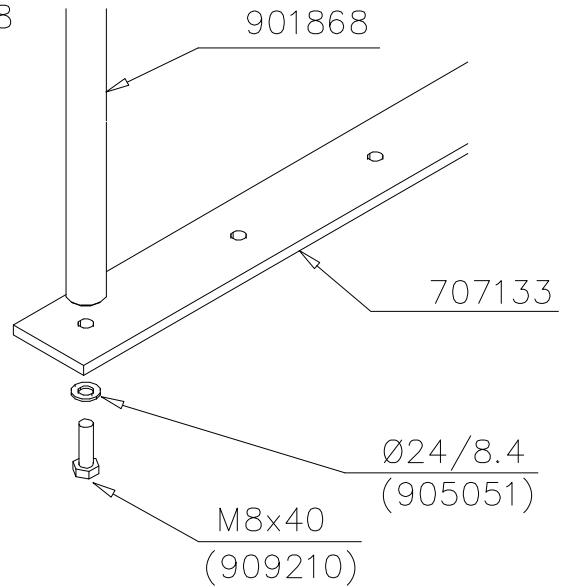
Insert sheet metal IN to the plastic cover.

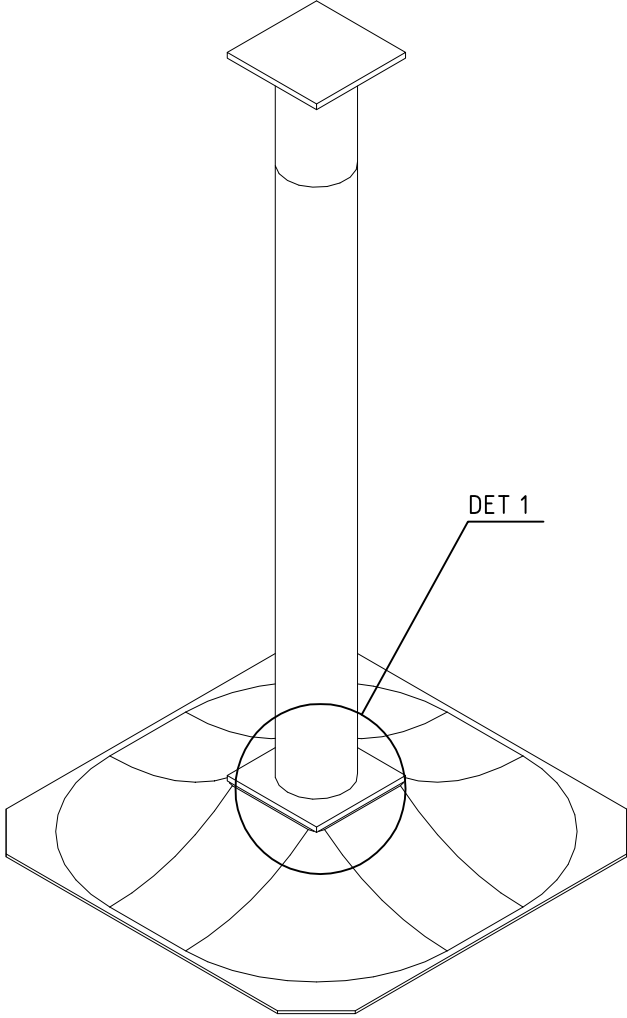


DET 7



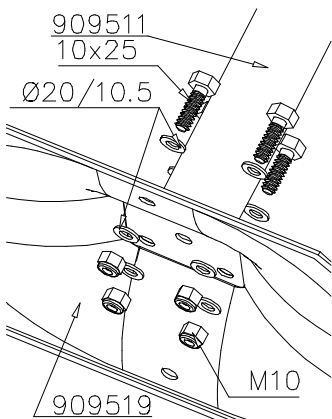
DET 8

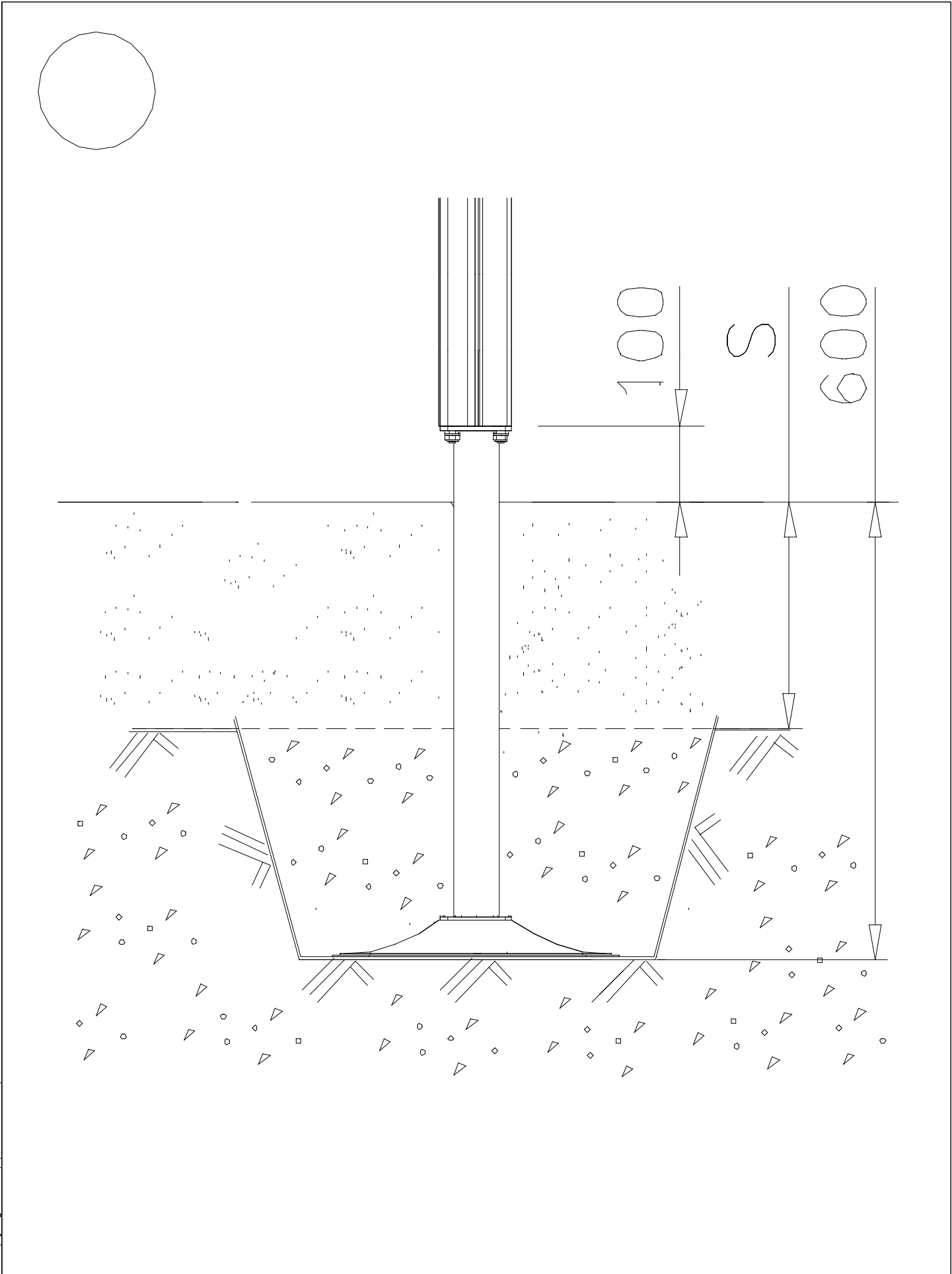




① 909511	PCS 1	② 909519	PCS 1
③ 909637	PCS 4	④ 909638	PCS 8
M10		Ø20/10.5	
⑤ 909639	PCS 4		PCS
M10x25			
	PCS		PCS
	PCS		PCS
	PCS		PCS
	PCS		PCS

DET 1



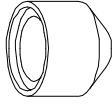


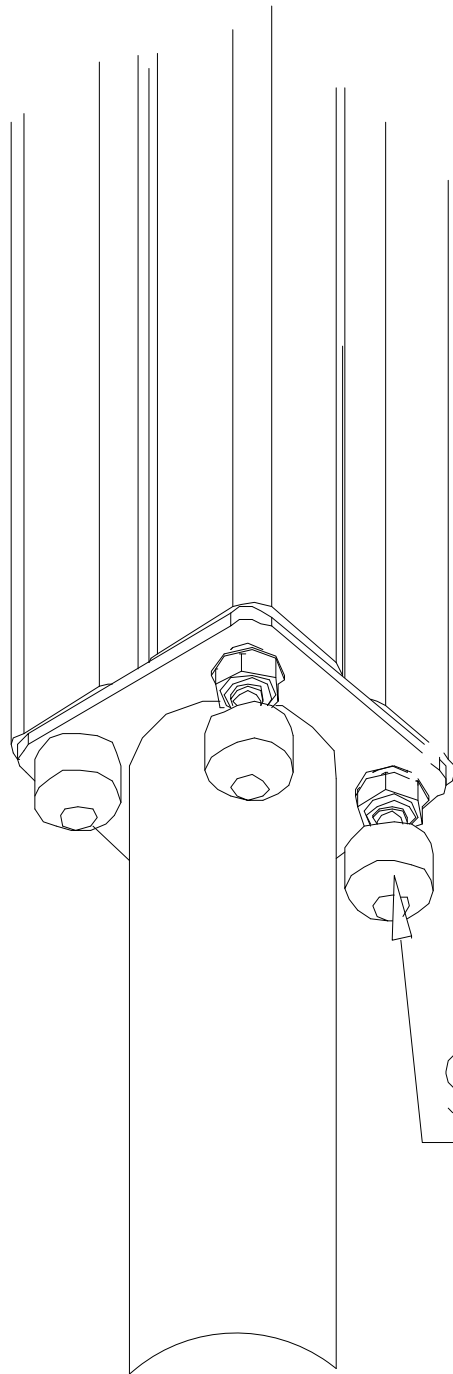
**LAPPSET®**  
**BETON FOUNDATION**

**FOOT**

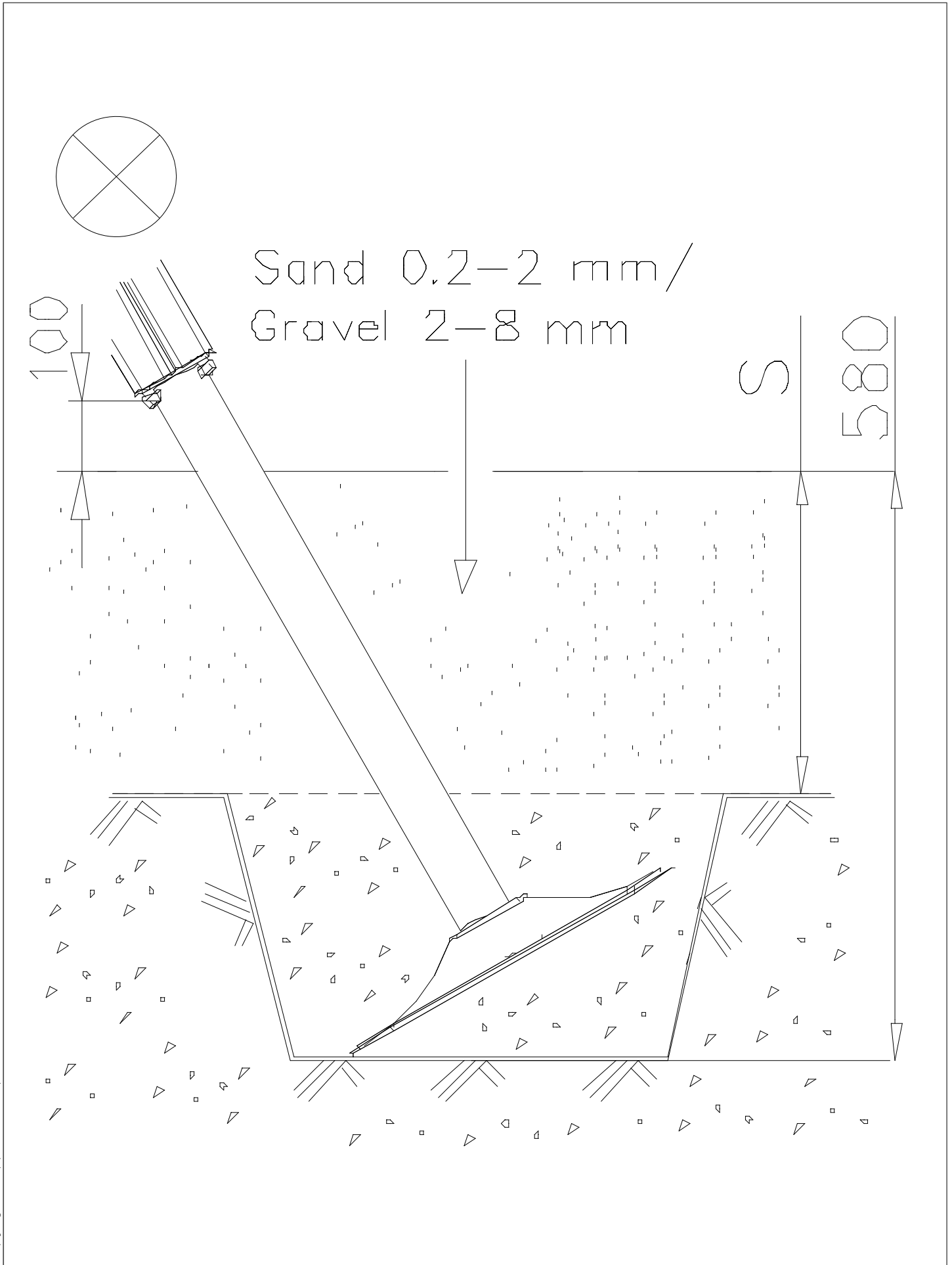
DATE: 27.10.2015

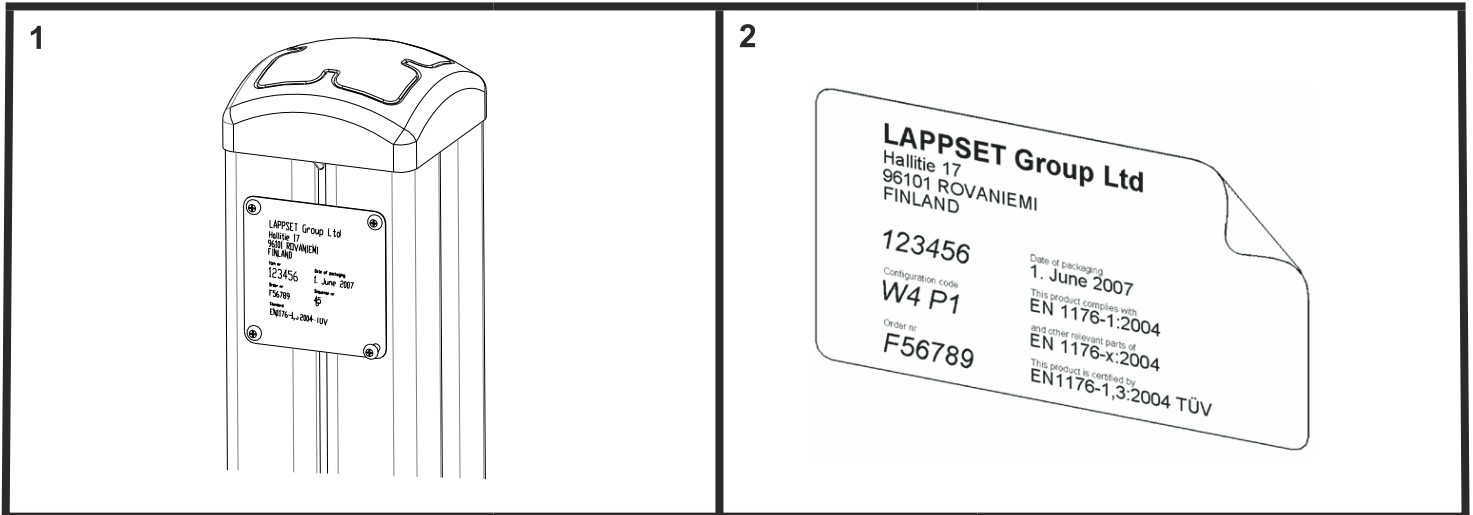
**1(1)**

② 905104	PCS		PCS
	4		
 M10	PCS		PCS



905104





**Tuotekyltti tulee tuotteen mukana yhdellä seuraavista tavoista:**

**1) Metallinen tuotekyltti ja kiinnitysruuvit**

- Kiinnitä tuotekyltti ruuveilla tolppaan noin 2 metrin korkeuteen kuvan 1 mukaisesti.

**2) Tuotekylttitarra**

- Puhdista maalattu metalli- tai vaneripinta pölystä ja kosteudesta. Liimaa tarra kuvan 2 mukaisesti.
- Huom. Älä kiinnitä tarraa karheapintaiseen laminaattiin tai maalattuun puuhun.

**Vår produktmärkning levereras på ett av följande sätt:**

**1) Produktskylt i metall**

- Fäst skylten med de medföljande skruvarna

**2) Självhäftande produktetikett**

- Rengör den pulverlackerade metallytan eller laminatyten så att den blir fri från smuts och fukt. Fäst etiketten enligt fig. 2.
- Obs! Fäst ej etiketten på detaljer med skrovlig yta eller på målat trä.

**Product label is delivered by one of following ways:**

**1) Metal product label and screws**

- Fasten the label with screws.

**2) Label sticker**

- Clean the painted metal or plywood surface from dirt and moisture. Fasten the sticker as shown in the figure 2.
- Note. Do not attach the sticker to rough surfaced laminate or painted wood.

**La plaque d'informations produit est livrée sous l'une de ces 3 formes :**

**1) Plaque métallique et vis**

- Fixez la plaque à l'aide des vis.

**2) Etiquette autocollante**

- Avant de coller l'étiquette, nettoyez le composant métallique peint ou la plaque de contreplaqué, de toute saleté. La surface doit être sèche (voir image 2).
- Attention, ne pas coller l'étiquette sur une surface lamellé-collée irrégulière ou sur du bois peint.

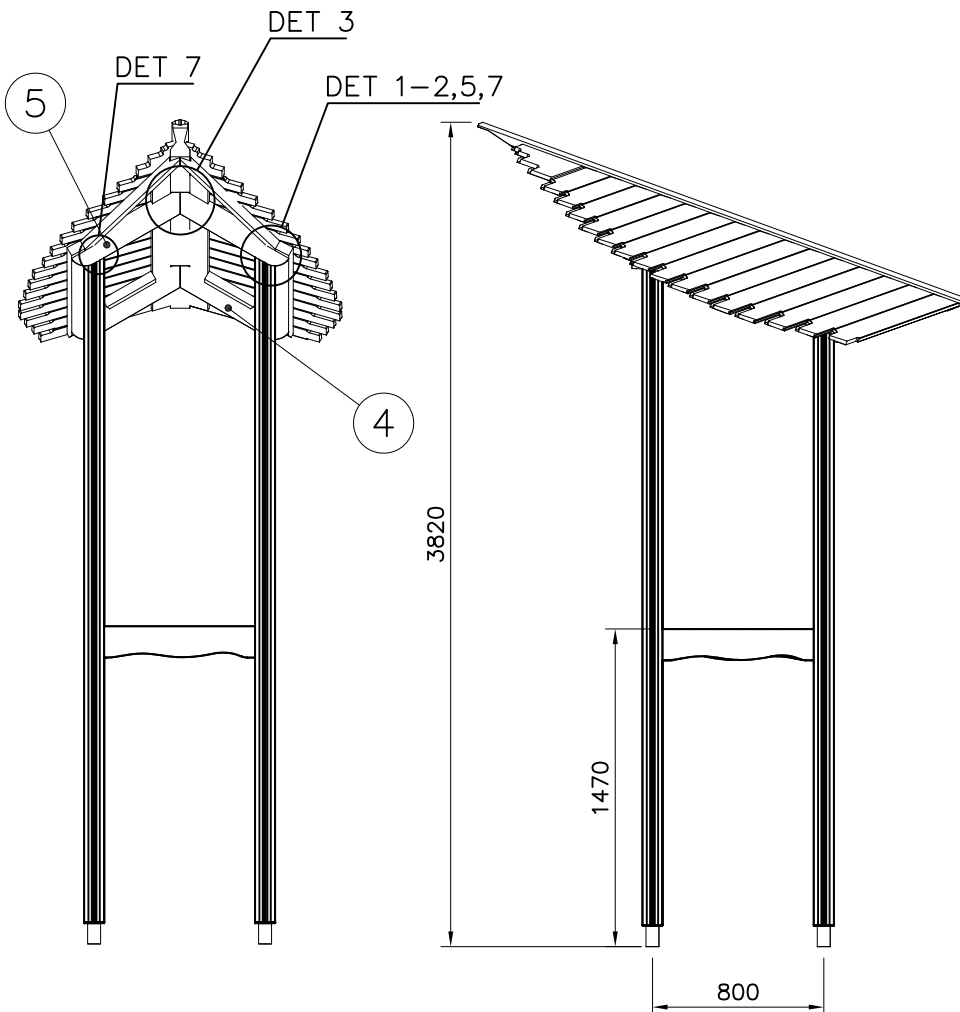
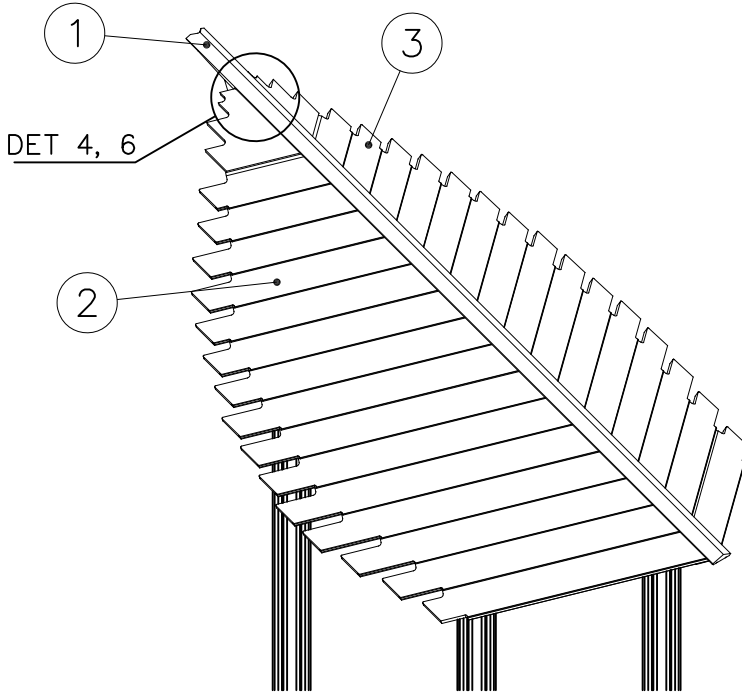
**Die Auslieferung des Produktaufklebers erfolgt auf eine dieser Arten:**


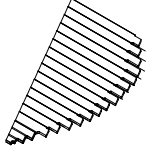

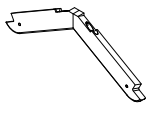
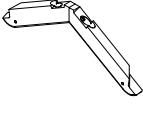
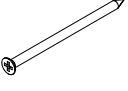



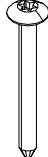
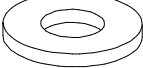
**1) Produkt-Schild aus Metall incl. Schrauben**

- Die Befestigung des Schildes erfolgt mittels der Schrauben.

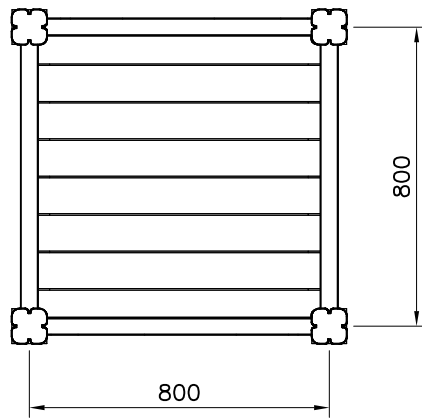
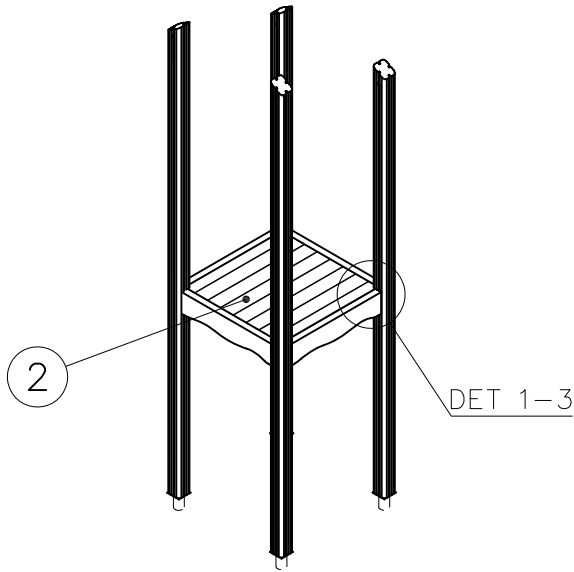
**2) Aufkleber**

- Entfernen Sie zunächst Schmutz und Feuchtigkeit vom lackierten Metall bzw. von der Holzoberfläche und bringen Sie den Aufkleber wie im Bild oben rechts beschrieben auf den gesäuberten Untergrund auf.
- Beachten Sie: Bringen Sie den Aufkleber nicht auf raues laminiertes oder lackiertes Holz an.



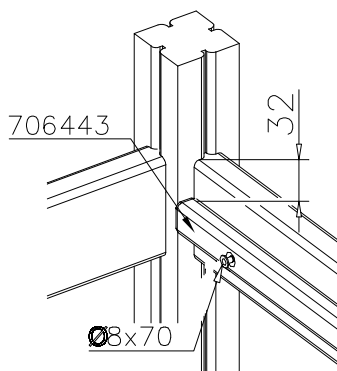
① 705190	PCS	② 705199	PCS
	1		1
L=2400			
③ 705272	PCS	④ 705528	PCS
	1		1
⑤ 705529	PCS	⑥ 980104	PCS
	1		4
		Ø5x90	
⑦ 905087	PCS	⑧ 909137	PCS
	4		4
		M12x160	
⑨ 909248	PCS	⑩ 980128	PCS
	4		6
M12		Ø7x40	
⑪ 980154	PCS		PCS
	4		
Ø24/13			
	PCS		PCS
	PCS		PCS

<p>DET 1</p>	<p>DET 2</p>	<p>DET 3</p> <p>NOTE Center boom grooves accurately to the roof truss. Leave no gaps! HUOM Asenna puomi keskelle kattotuolia. Älä jätä rakoja!</p>
<p>DET 4</p> <p>NOTE: Head of the element to the end of groove. HUOM: Elementin pää uran päähän.</p>	<p>DET 5</p> <p>NOTE: Install booms in to the cut of the roof truss. Leave no gaps! HUOM: Asenna puomit kattotuolin loveen. Älä jätä rakoja!</p>	<p>DET 6</p>
<p>DET 7</p>		

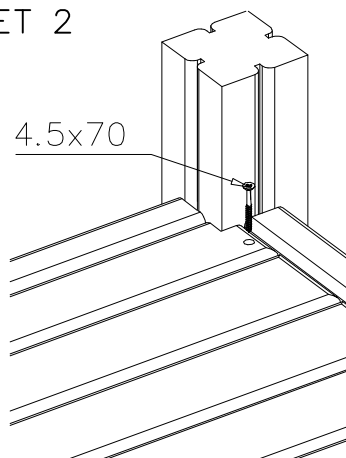


① 706443	PCS	② 705257	PCS
	2		1
32x45x702		32x750x750	
③ 900240	PCS	④ 980101	PCS
	6		8
Ø8x70		Ø4.5x70	
	PCS		PCS
	PCS		PCS

DET 1



DET 2



DET 3

