

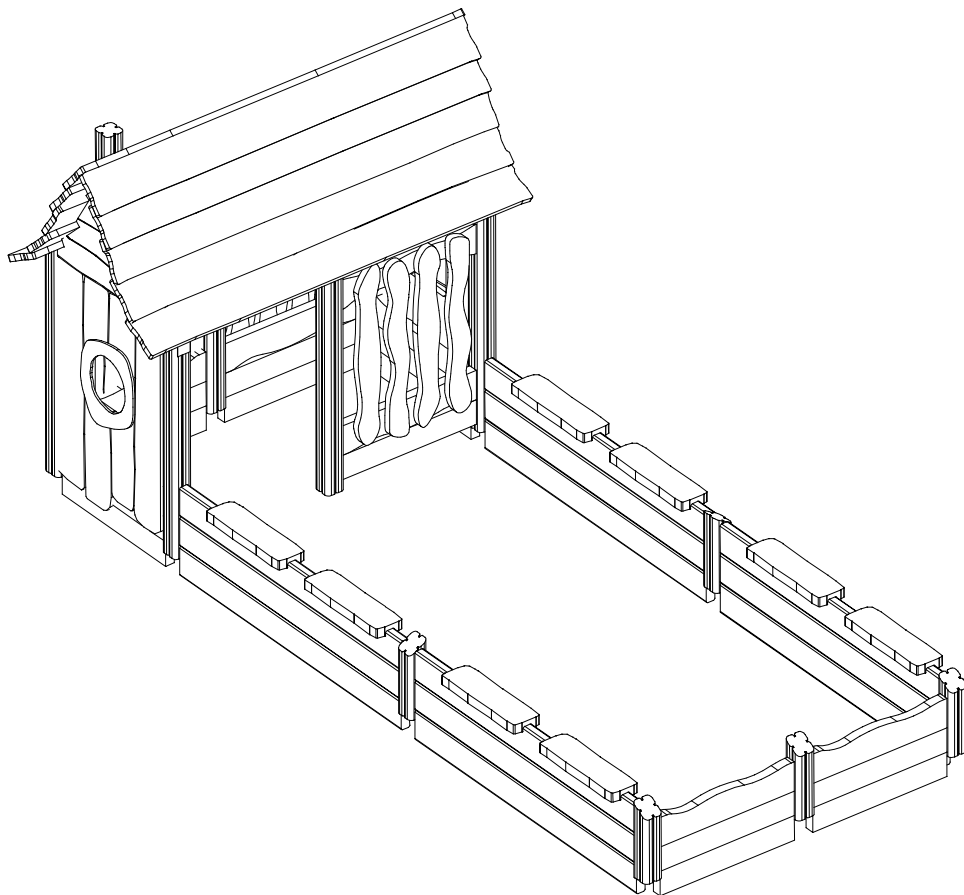
LAPPSET®

FLORA


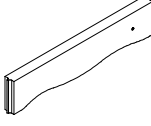
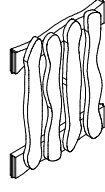


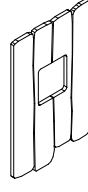

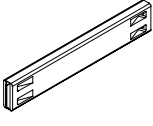
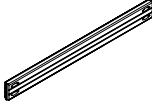
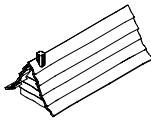


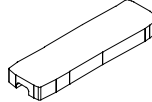
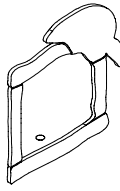
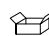
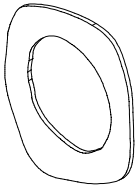

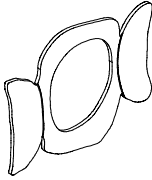

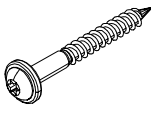
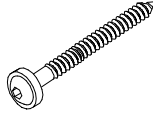
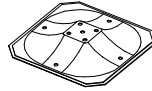
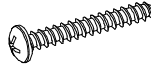
ASENNUSOHJE
MONTERINGSANSVISNING
INSTALLATION INSTRUCTION
AUFBAUANLEITUNG
NOTICE D'INSTALLATION

DATE: 21.3.2025

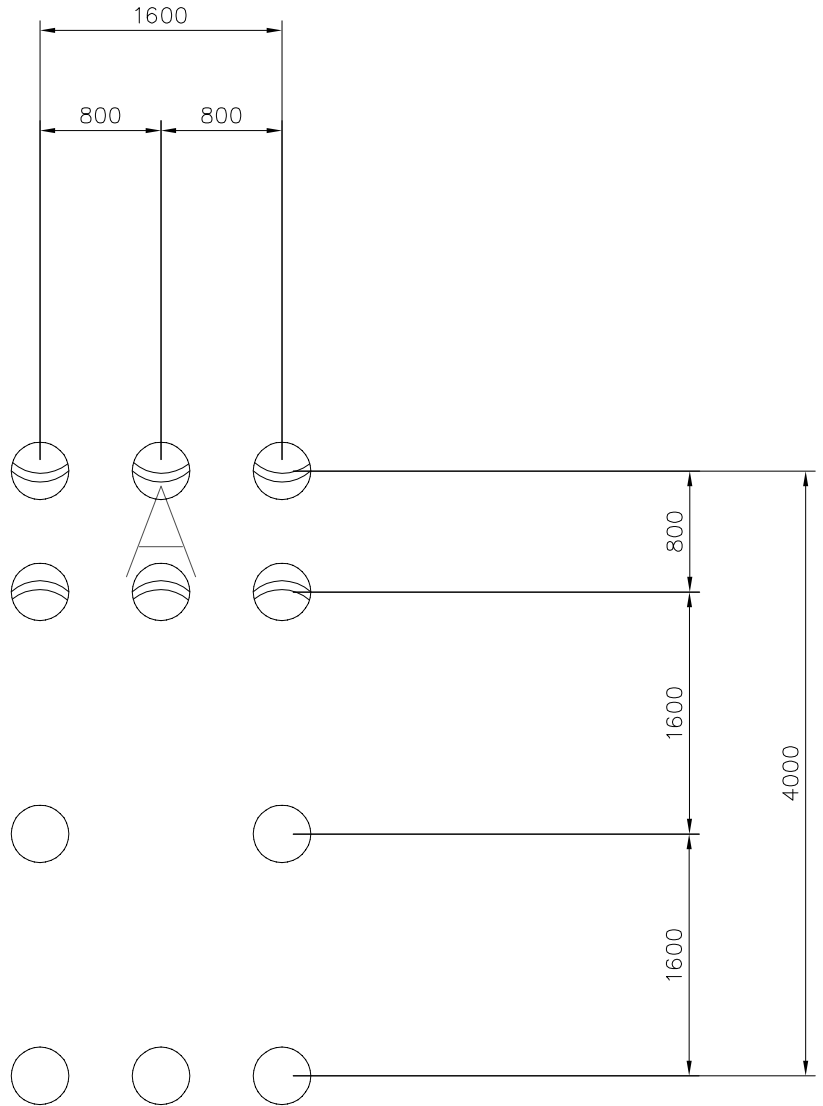
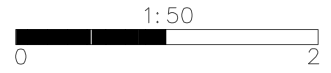
QFL0296

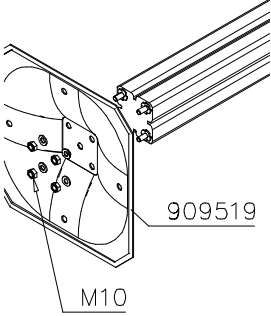
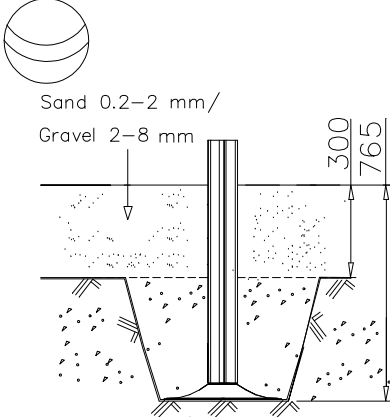
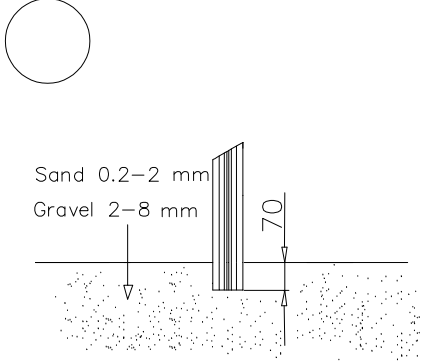


DATE: 21.3.2025

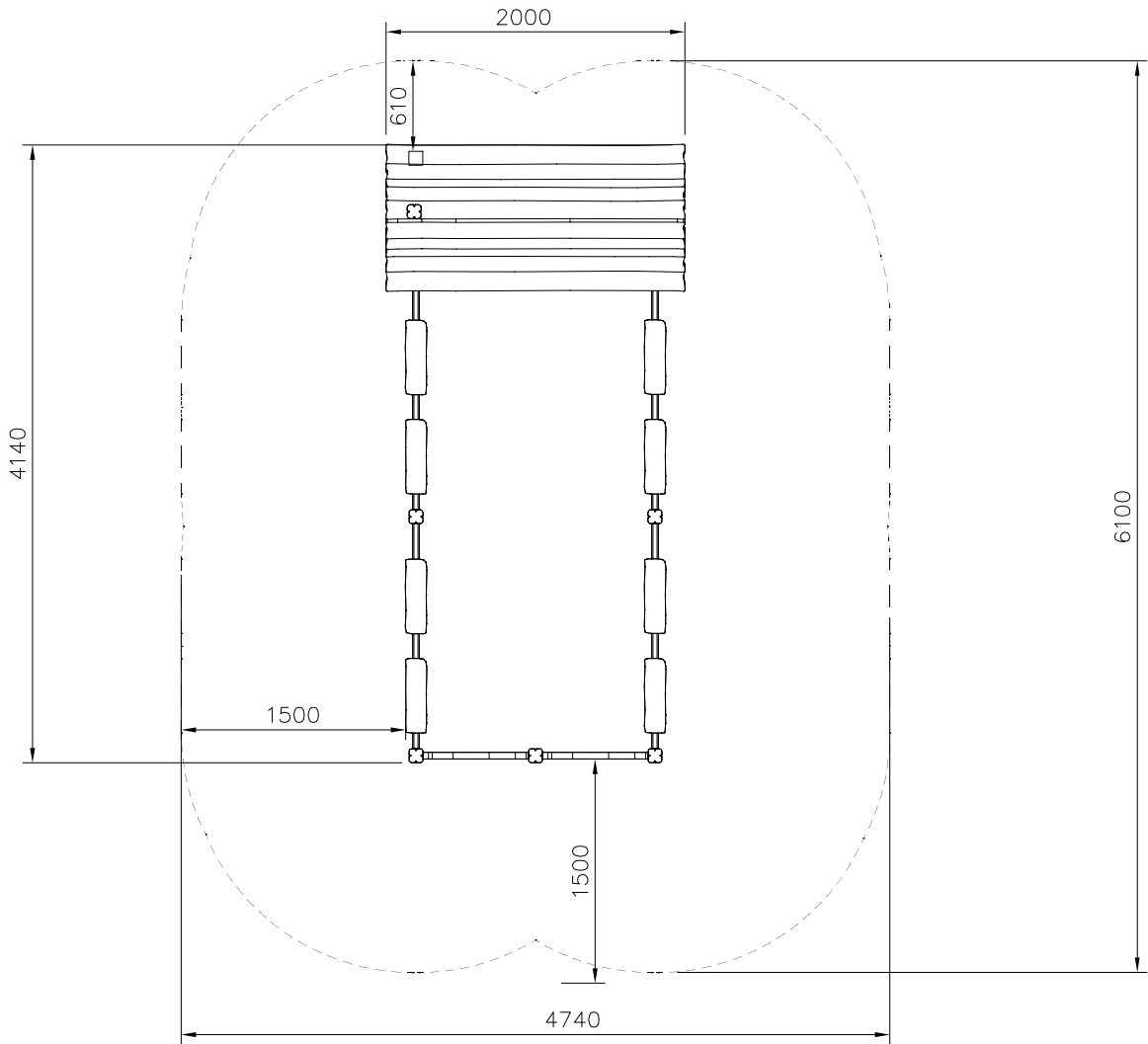
| | | | | | | | | | | | |
|--|-----------|--|-----------|--|------------|---|----------|--|----------|--|-----------|
| 702286  65x65 | PCS 1 | 705211-001  45x145x724 | PCS 6 | 705230-001   | PCS 2 | 705381-001  93x93x450 | PCS 5 | 708437-001   | PCS 3 | 708746-001  45x120x724 | PCS 13 |
| 708767-001  45x145x1525 | PCS 12 | 708903-001   | PCS 1 | 711369-001  93x93x1846 | PCS 6 | 711393-001  45x145x500 | PCS 8 | 711508   | PCS 1 | 711509   | PCS 1 |
| 711547   | PCS 1 | 900240  Ø8x70 | PCS 16 | 903093  Ø8x90 | PCS 124 | 909519  50x380x380 | PCS 6 | 980114  Ø4x20 | PCS 4 | | PCS |
| | PCS | | PCS | | PCS | | PCS | | PCS | | PCS |
| | PCS | | PCS | | PCS | | PCS | | PCS | | PCS |
| | PCS | | PCS | | PCS | | PCS | | PCS | | PCS |
| | PCS | | PCS | | PCS | | PCS | | PCS | | PCS |

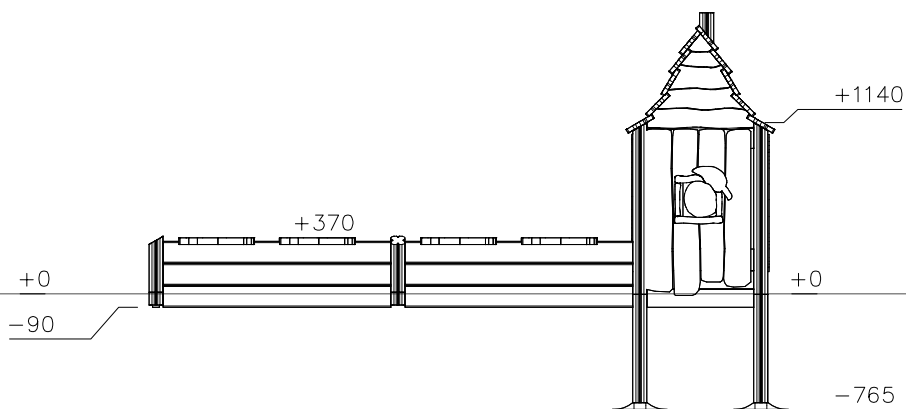
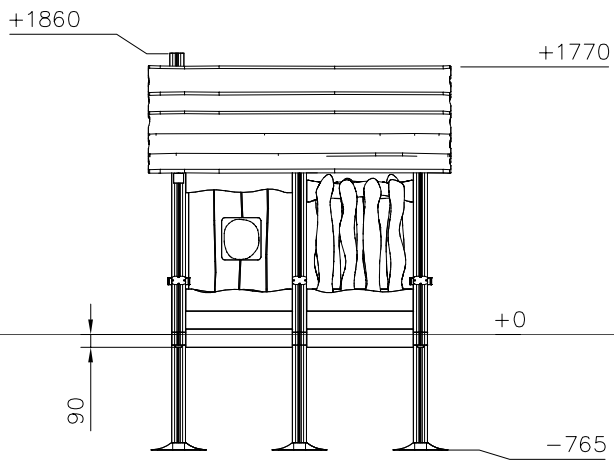
----- Falling Space 30.7 m²

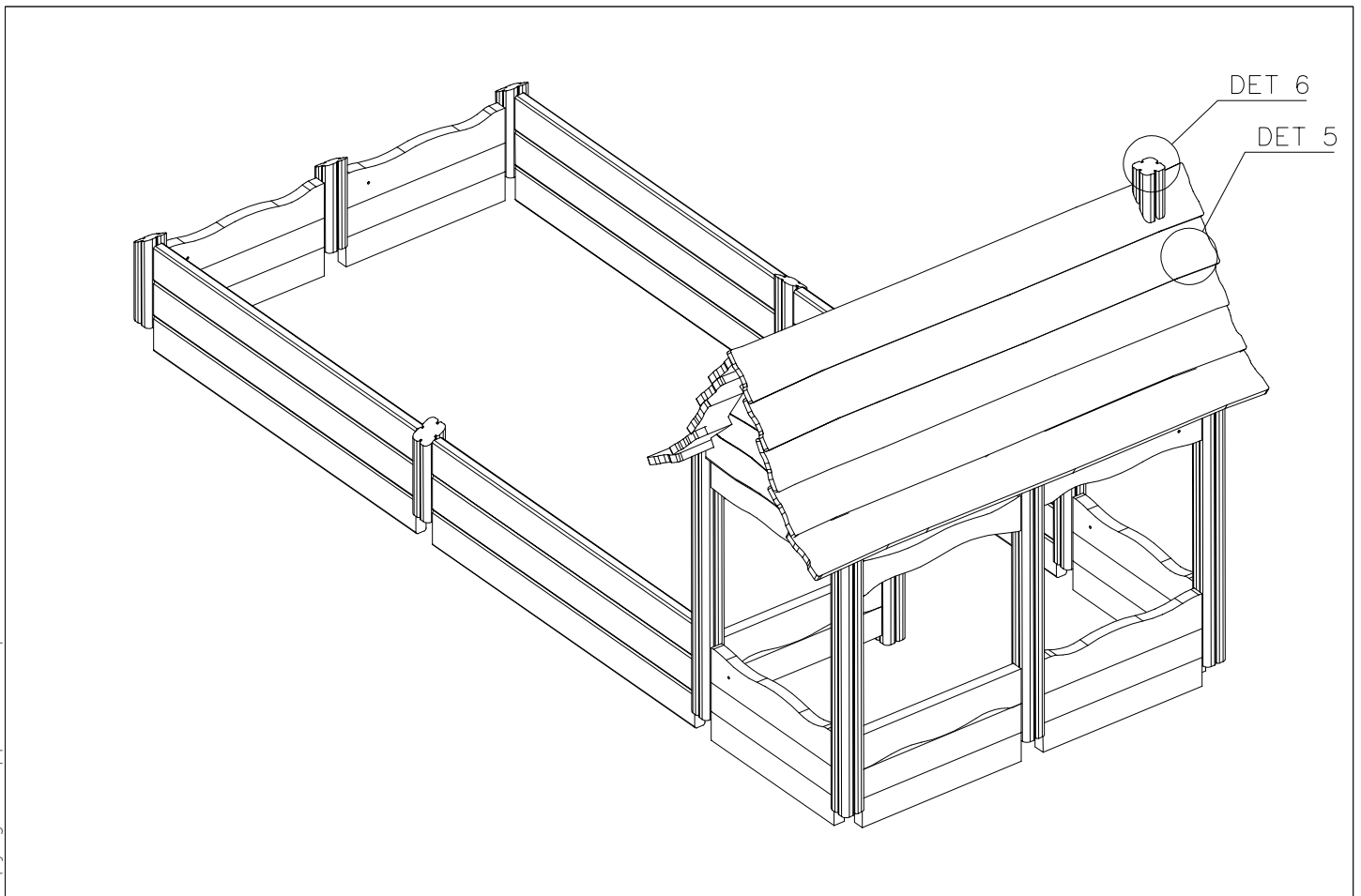
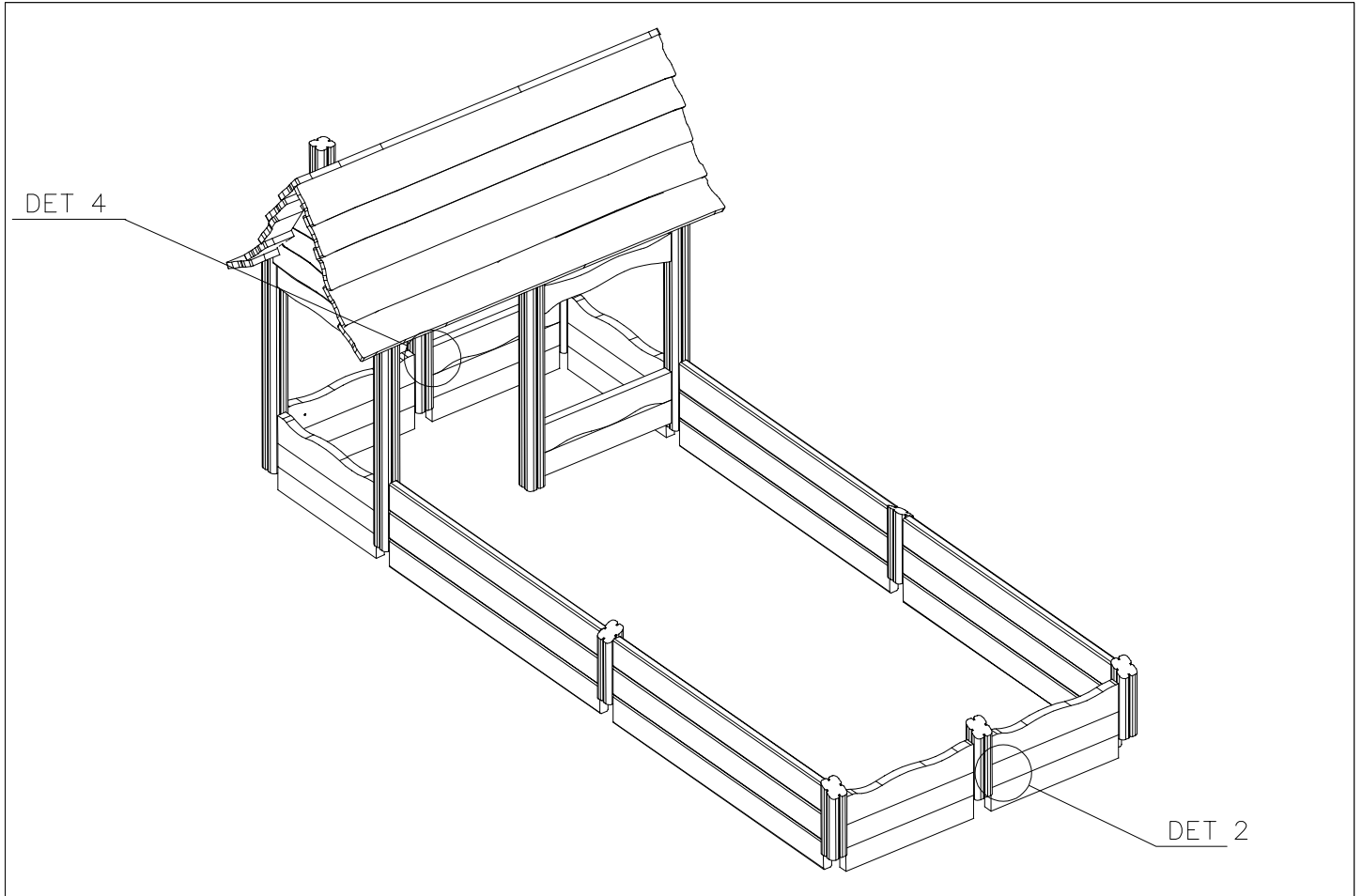


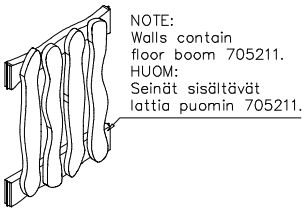
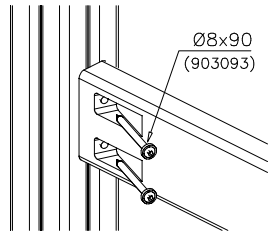
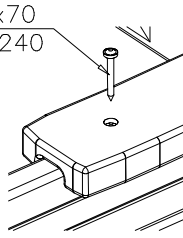
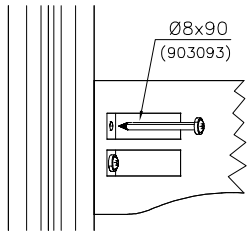
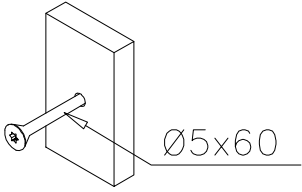
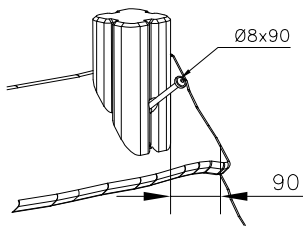
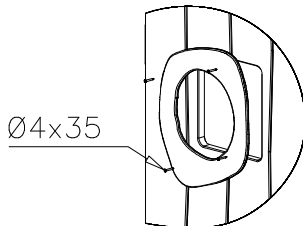
| | | |
|---|---|---|
|  |  |  |
| | | |
| | | |
| | | |

----- Falling Space 26.5 m²
Max Falling Height 370 mm

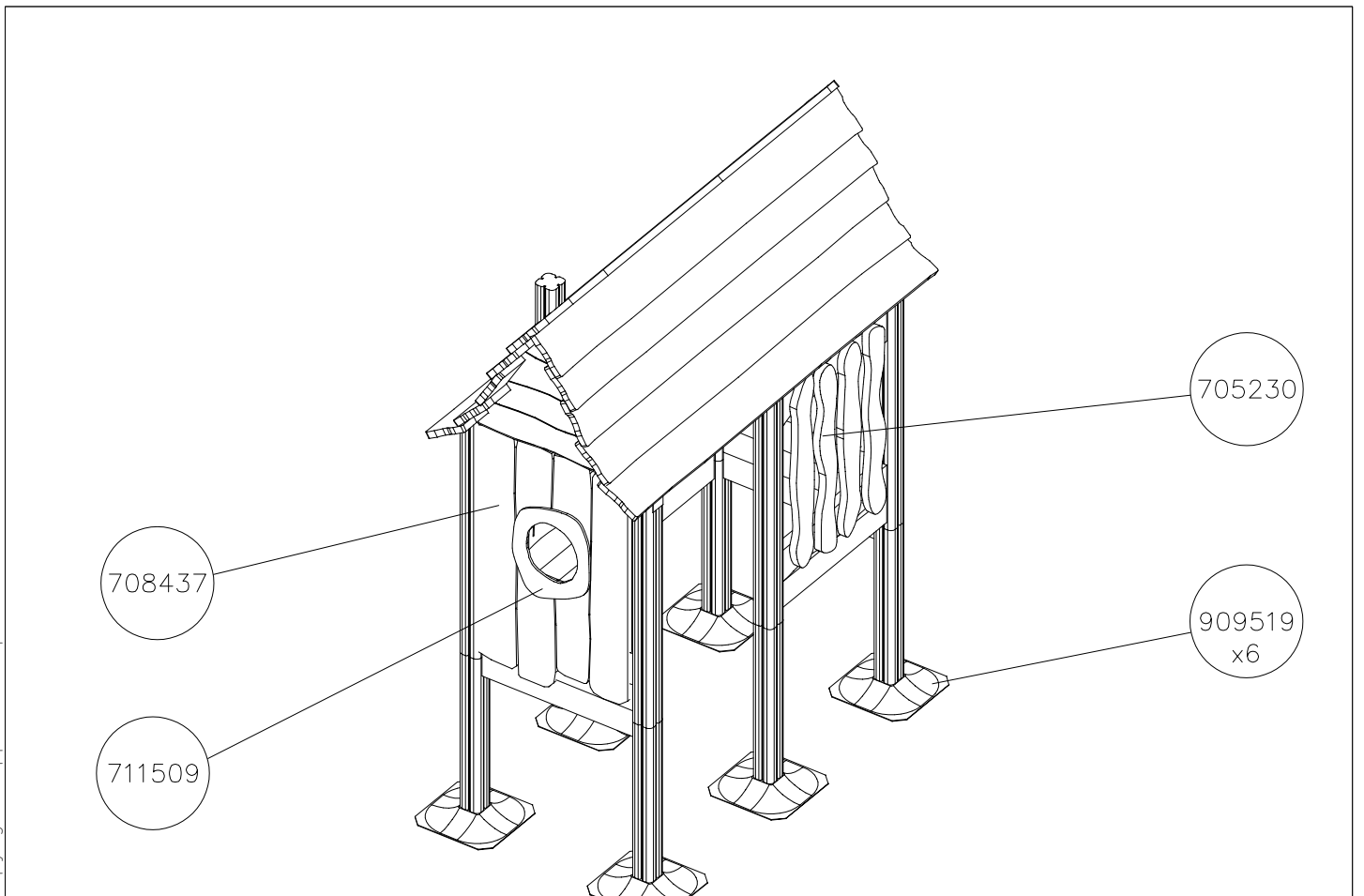
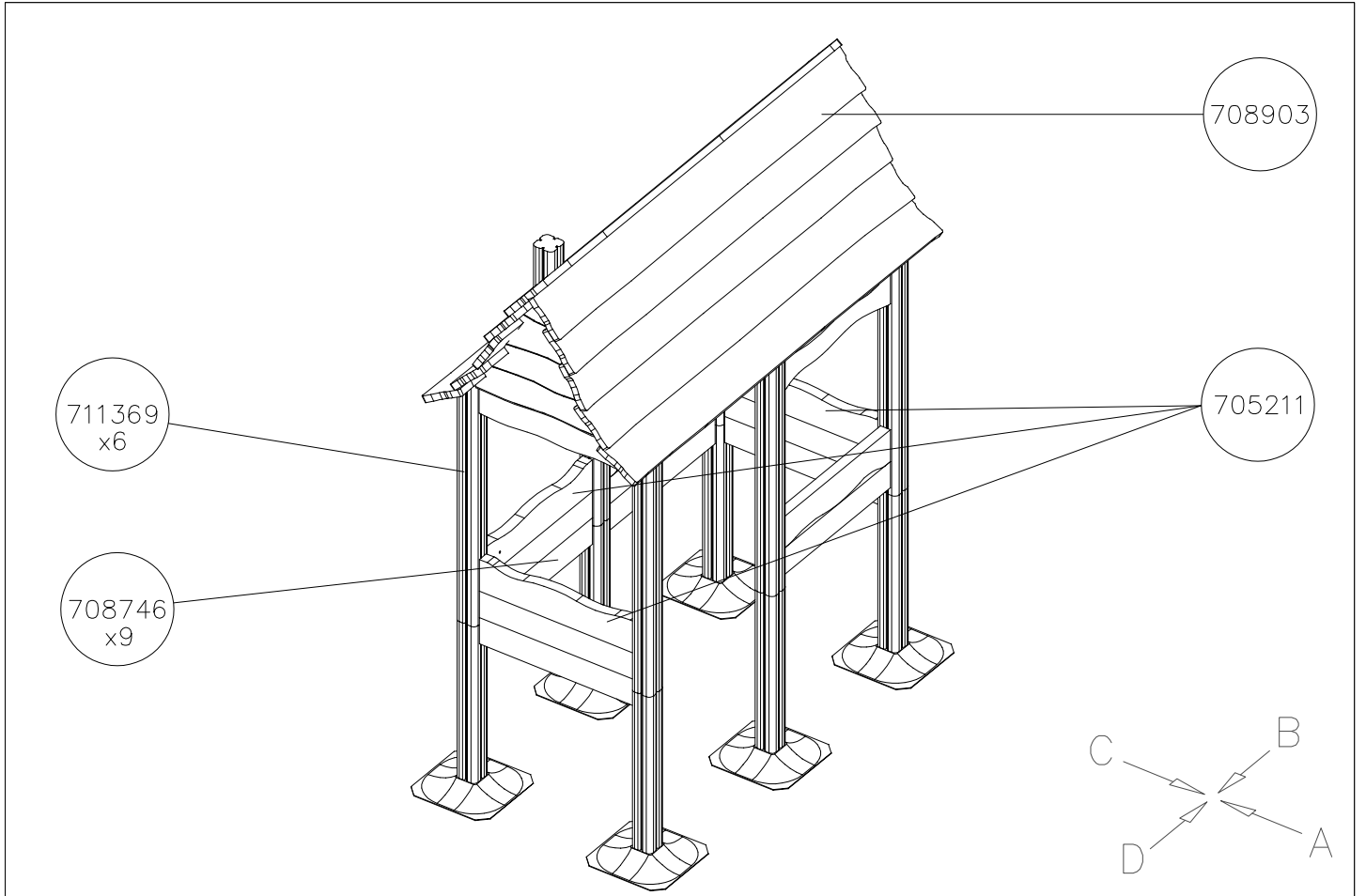






| | | | |
|--|--|---|--|
| <p>DET 1</p>  <p>NOTE: Walls contain floor boom 705211. HUOM: Seinät sisältävät lattia puomin 705211.</p> | <p>DET 2</p>  <p>Ø8x90 (903093)</p> | <p>DET 3</p>  <p>Ø8x70 900240</p> | <p>DET 4</p>  <p>Ø8x90 (903093)</p> |
| <p>DET 5</p>  <p>Ø5x60</p> | <p>DET 6</p>  <p>Ø8x90 90</p> | <p>DET 7</p>  <p>Ø4x35</p> | |
| | | | |
| | | | |
| | | | |

DATE: 21.3.2025

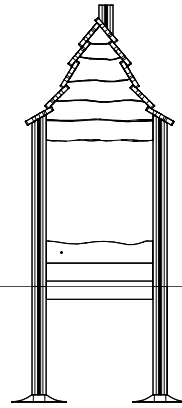
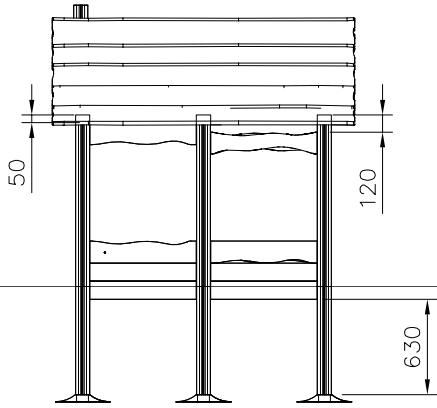


DATE: 21.3.2025

1:50

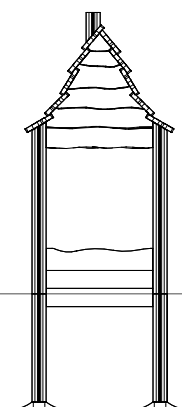
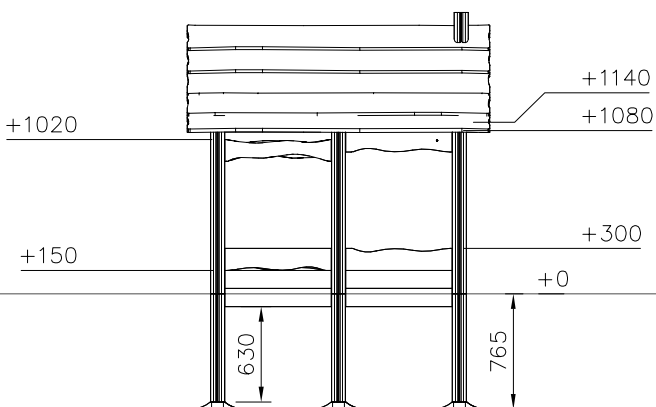
(A)

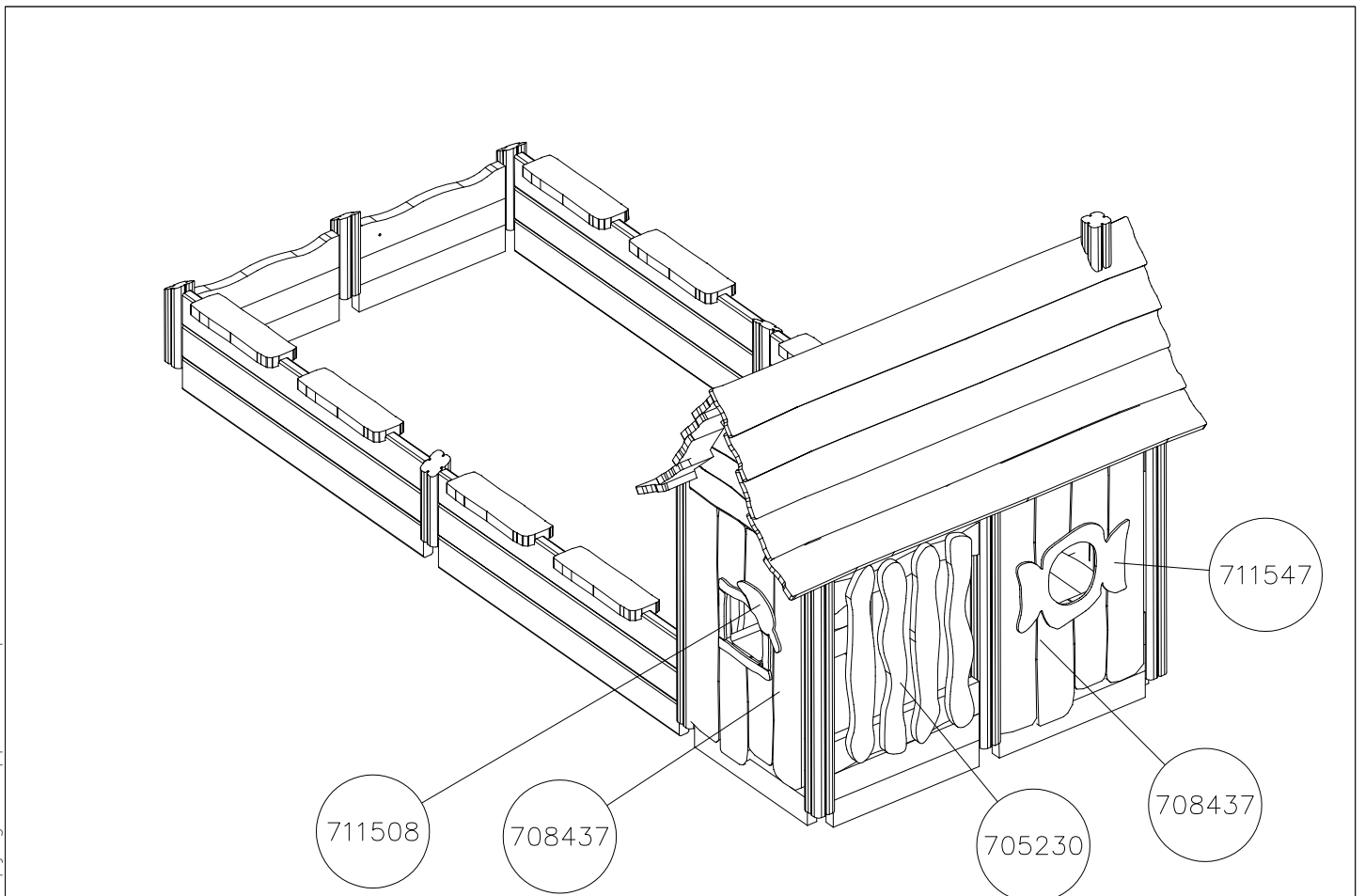
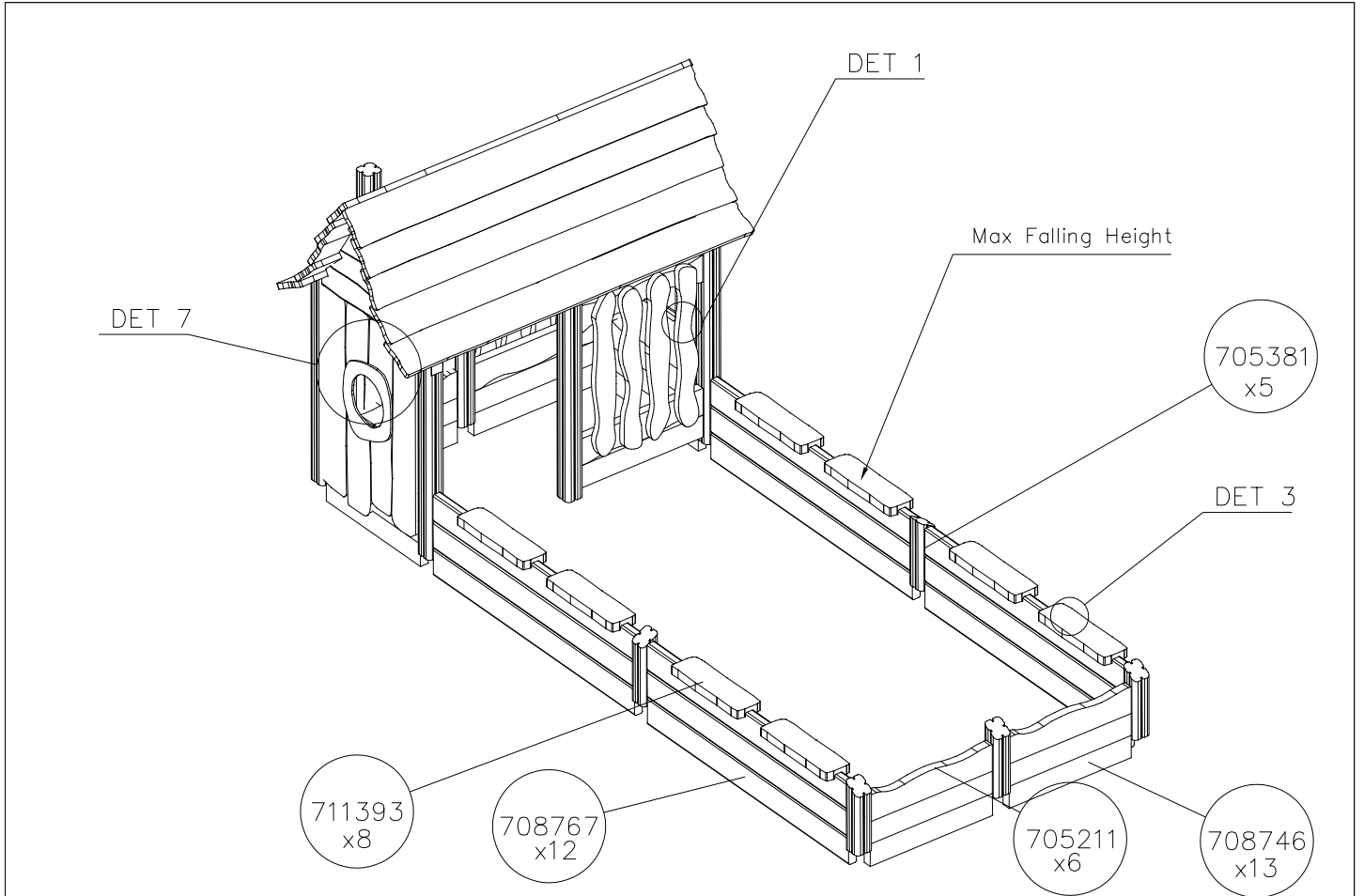
(B)

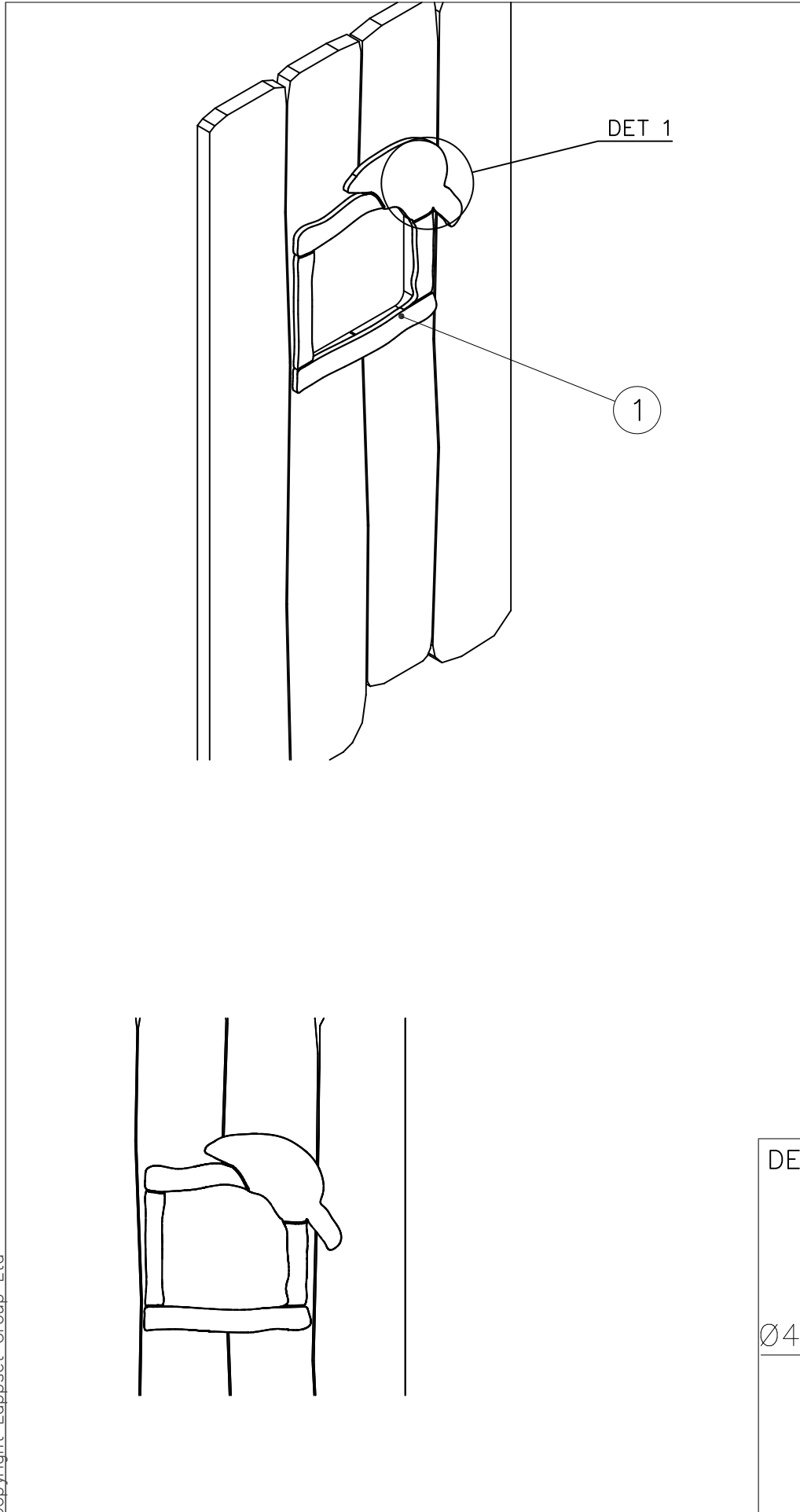


(C)

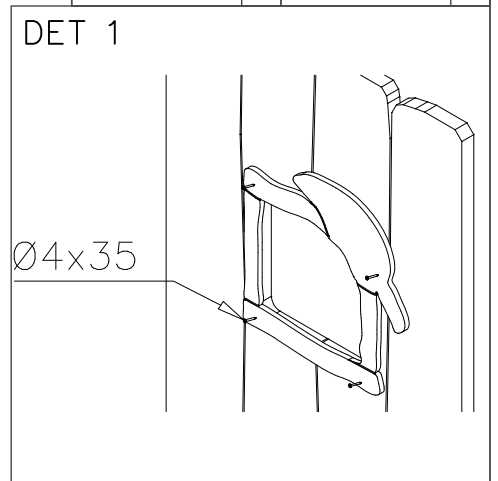
(D)

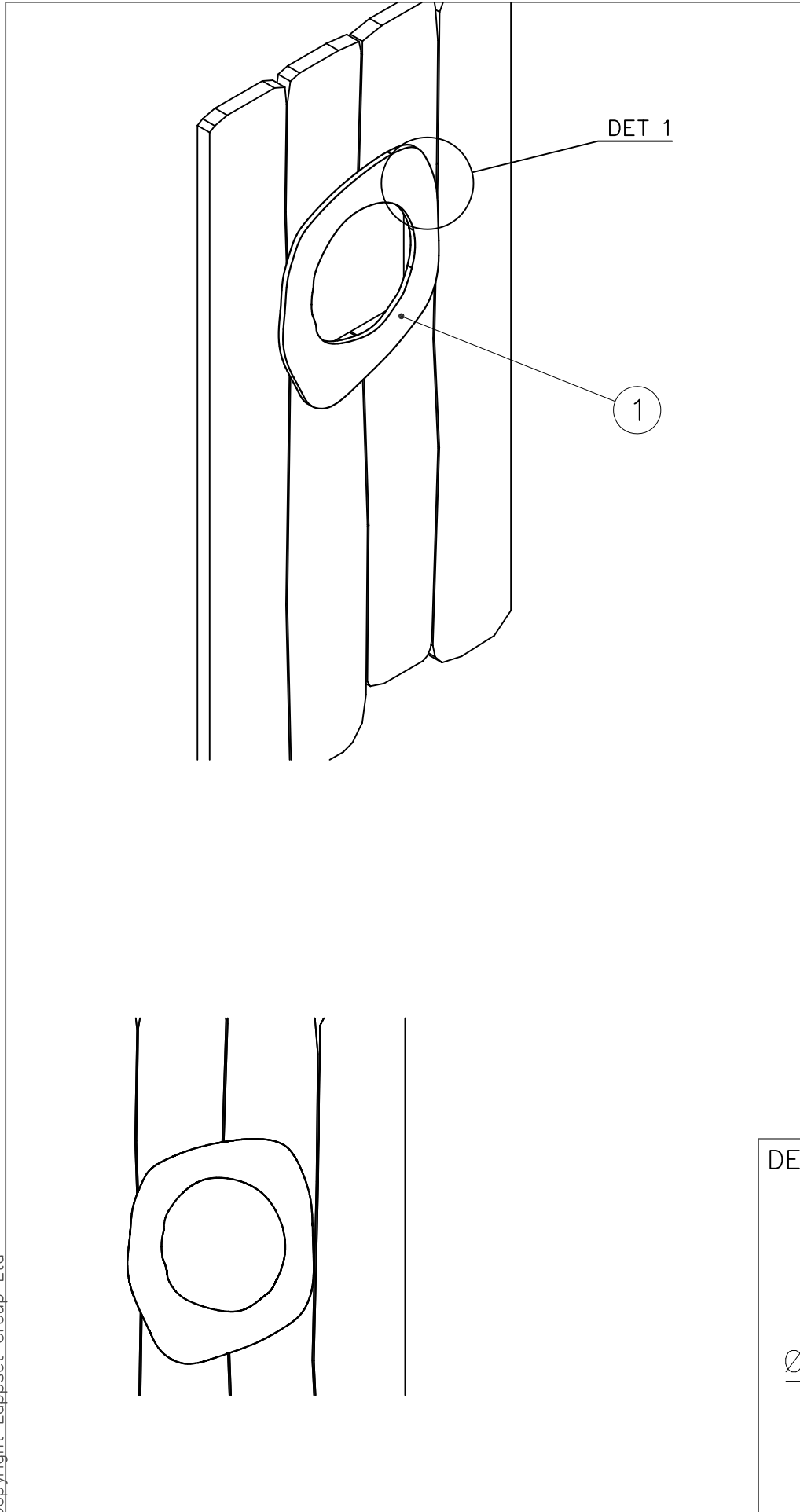


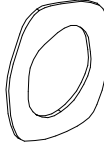
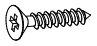


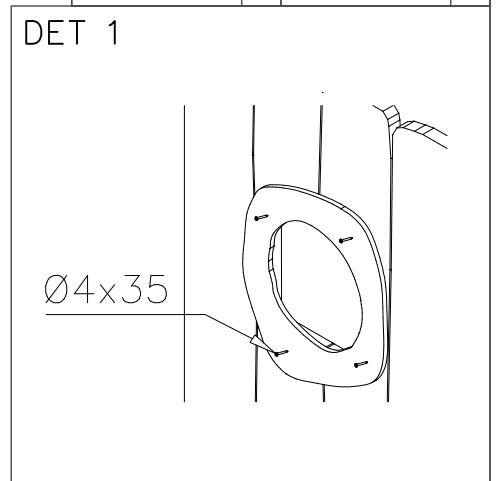


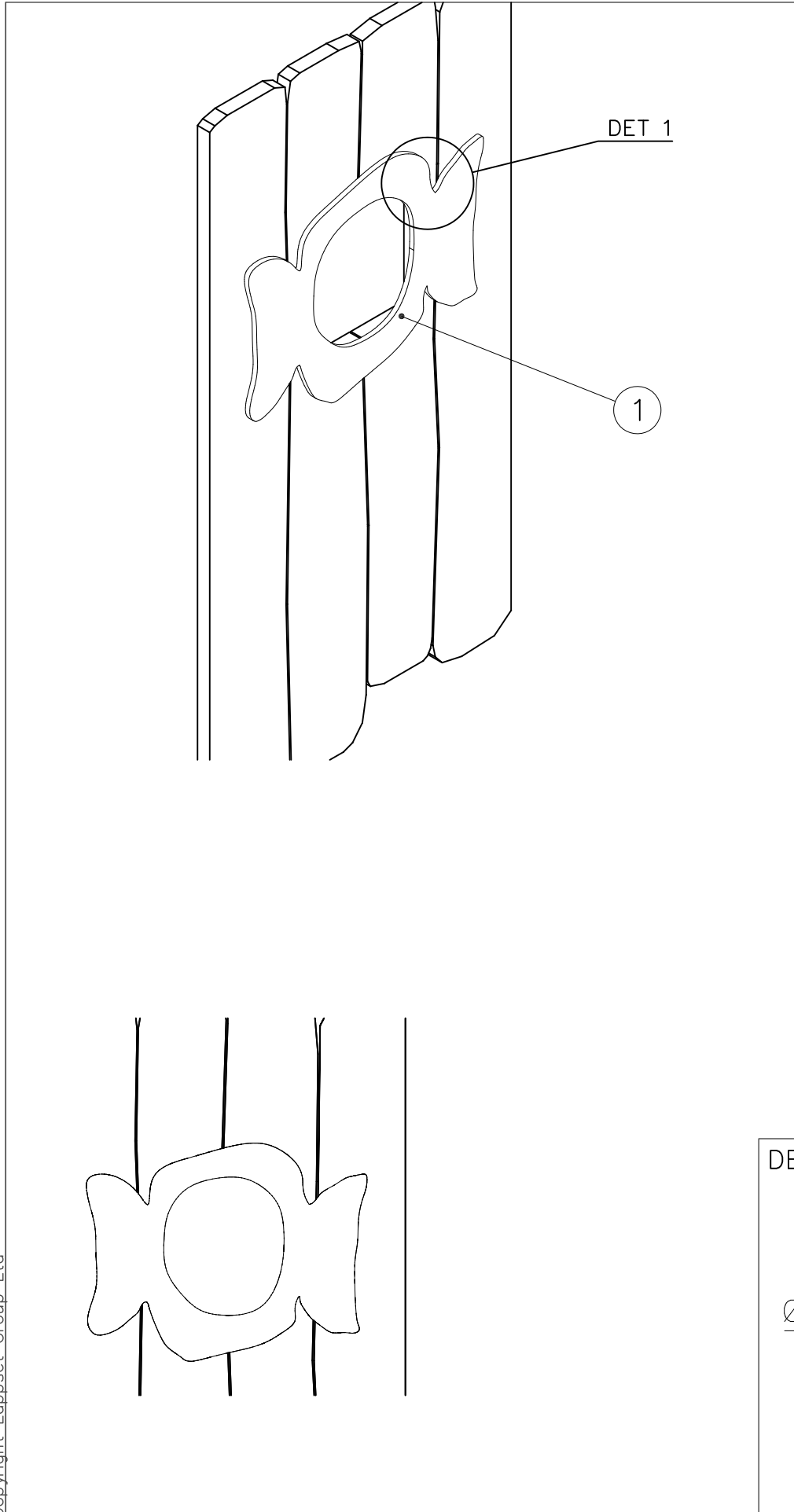
| | | | |
|----------|-----|----------|-----|
| ① 708471 | PCS | ② 980110 | PCS |
| | 1 | | 4 |
| | | Ø4x35 | |
| | PCS | | PCS |
| | | | |
| | PCS | | PCS |
| | | | |
| | PCS | | PCS |
| | | | |
| | PCS | | PCS |
| | | | |



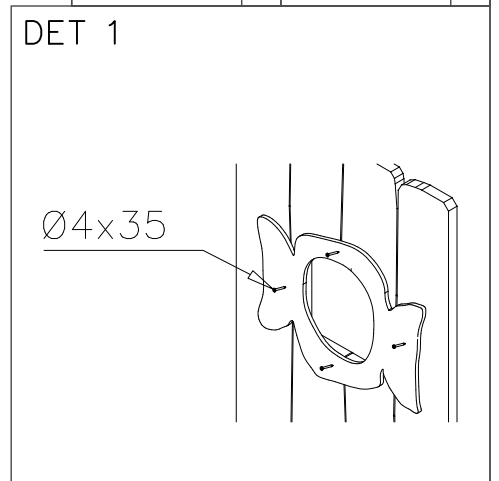


| | | | |
|---|-----|---|-----|
| ① 708473 | PCS | ② 980110 | PCS |
|  | 1 |  | 4 |
| | | Ø4x35 | |
| | PCS | | PCS |
| | | | |
| | PCS | | PCS |
| | | | |
| | PCS | | PCS |
| | | | |
| | PCS | | PCS |
| | | | |





| | | | |
|----------|-----|----------|-----|
| ① 708472 | PCS | ② 980110 | PCS |
| | 1 | | 4 |
| | | Ø4x35 | |
| | PCS | | PCS |
| | | | |
| | PCS | | PCS |
| | | | |
| | PCS | | PCS |
| | | | |
| | PCS | | PCS |
| | | | |





Tuotekyltti tulee tuotteen mukana yhdellä seuraavista tavoista:

1) Metallinen tuotekyltti ja kiinnitysruuvit

- Kiinnitä tuotekyltti ruuveilla tolppaan noin 2 metrin korkeuteen kuvan 1 mukaisesti.

2) Tuotekylttitarra

- Puhdista maalattu metalli- tai vaneripinta pölystä ja kosteudesta. Liimaa tarra kuvan 2 mukaisesti.
- Huom. Älä kiinnitä tarraa karheapintaiseen laminaattiin tai maalattuun puuhun.

Vår produktmärkning levereras på ett av följande sätt:

1) Produktskylt i metall

- Fäst skylten med de medföljande skruvarna

2) Självhäftande produktetikett

- Rengör den pulverlackerade metallytan eller laminatyten så att den blir fri från smuts och fukt. Fäst etiketten enligt fig. 2.
- Obs! Fäst ej etiketten på detaljer med skrovlig yta eller på målat trä.

Product label is delivered by one of following ways:

1) Metal product label and screws

- Fasten the label with screws.

2) Label sticker

- Clean the painted metal or plywood surface from dirt and moisture. Fasten the sticker as shown in the figure 2.
- Note. Do not attach the sticker to rough surfaced laminate or painted wood.

La plaque d'informations produit est livrée sous l'une de ces 3 formes :

1) Plaque métallique et vis

- Fixez la plaque à l'aide des vis.

2) Etiquette autocollante

- Avant de coller l'étiquette, nettoyez le composant métallique peint ou la plaque de contreplaqué, de toute saleté. La surface doit être sèche (voir image 2).
- Attention, ne pas coller l'étiquette sur une surface lamellé-collée irrégulière ou sur du bois peint.

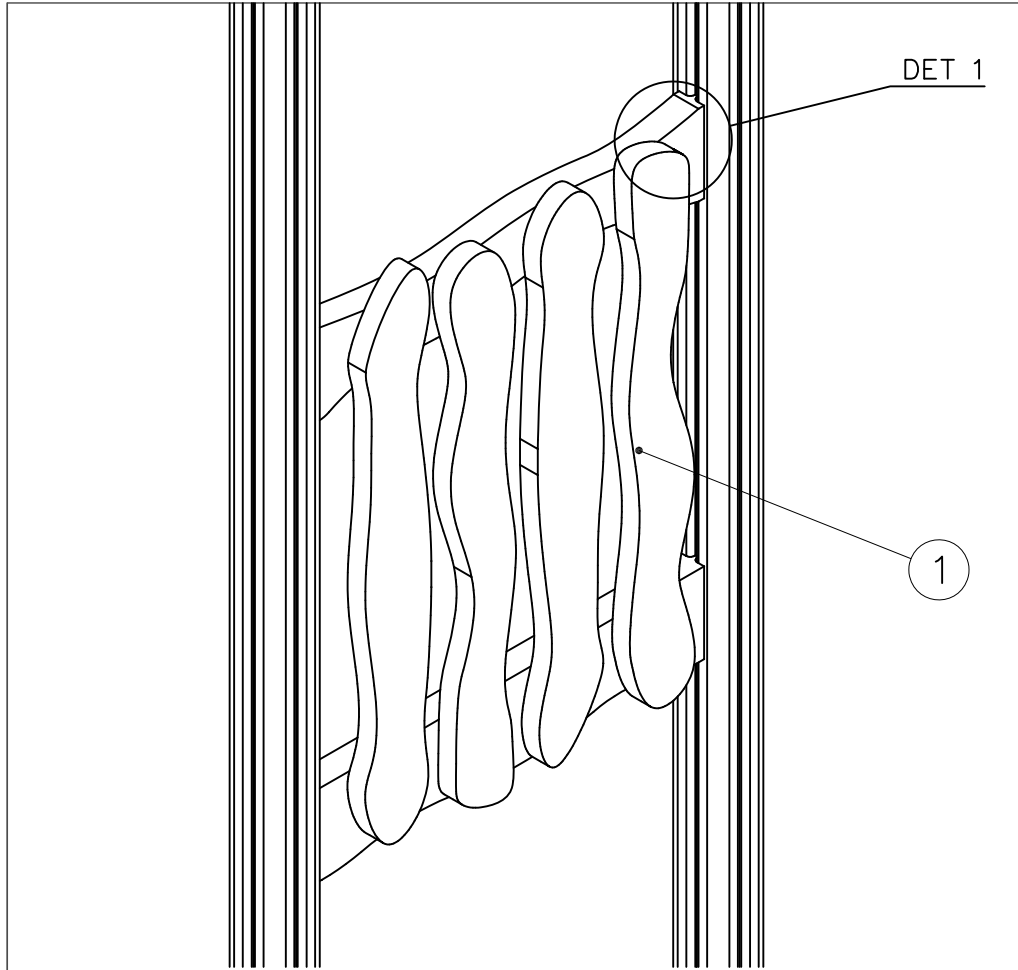
Die Auslieferung des Produktaufklebers erfolgt auf eine dieser Arten:



1) Produkt-Schild aus Metall incl. Schrauben

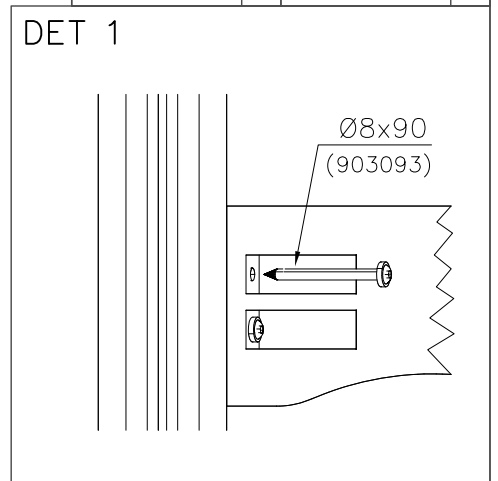
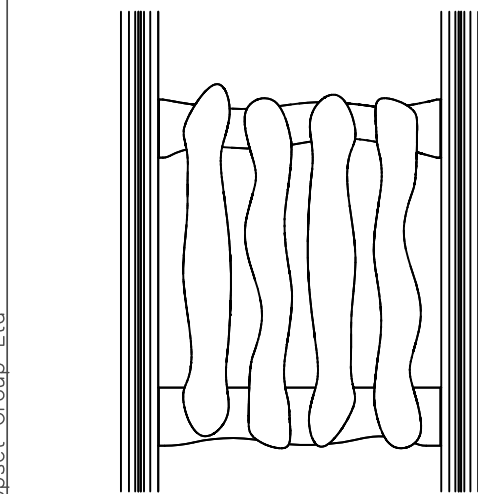
- Die Befestigung des Schildes erfolgt mittels der Schrauben.

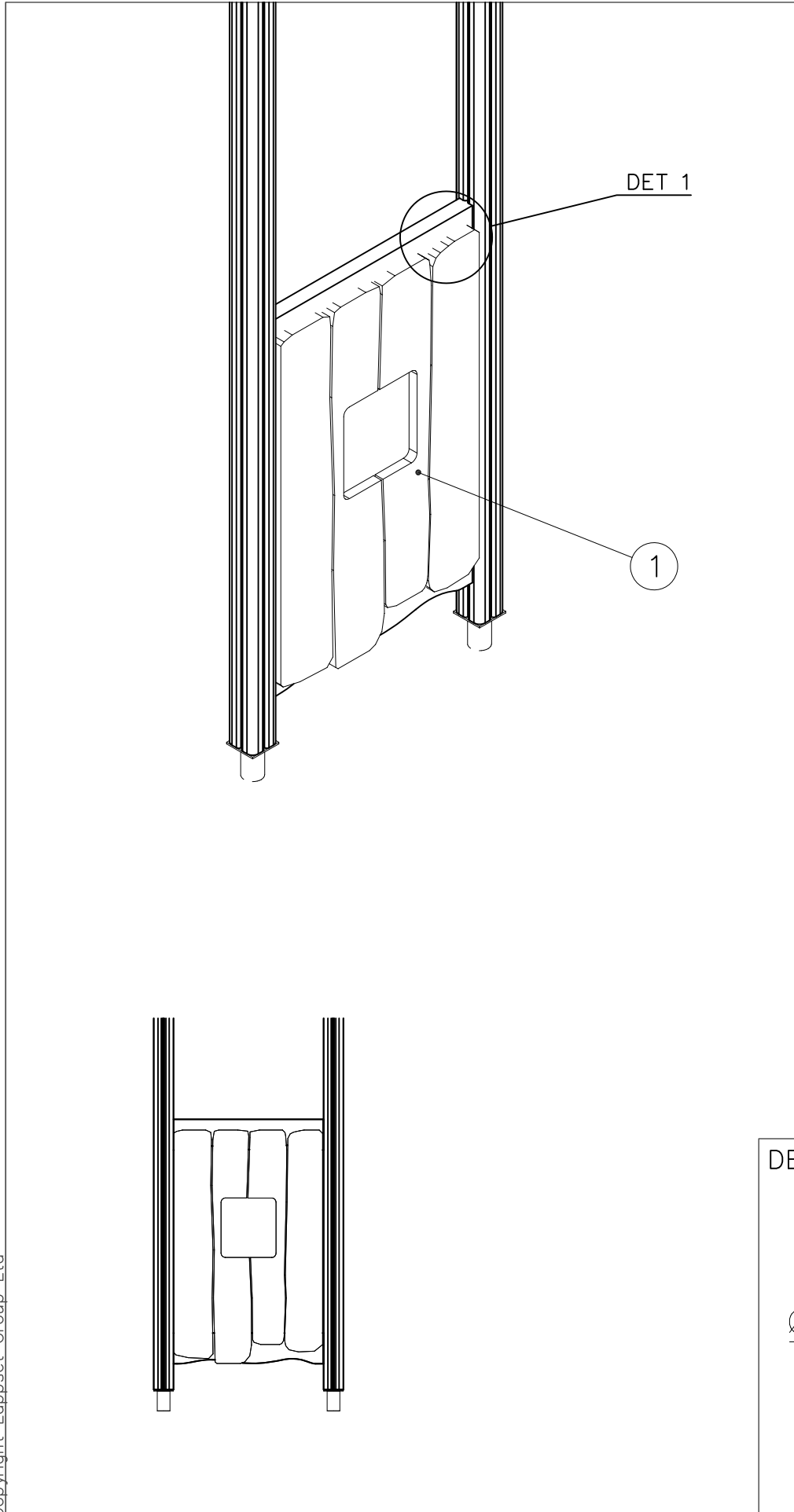
2) Aufkleber

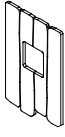
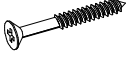
- Entfernen Sie zunächst Schmutz und Feuchtigkeit vom lackierten Metall bzw. von der Holzoberfläche und bringen Sie den Aufkleber wie im Bild oben rechts beschrieben auf den gesäuberten Untergrund auf.
- Beachten Sie: Bringen Sie den Aufkleber nicht auf raues laminiertes oder lackiertes Holz an.

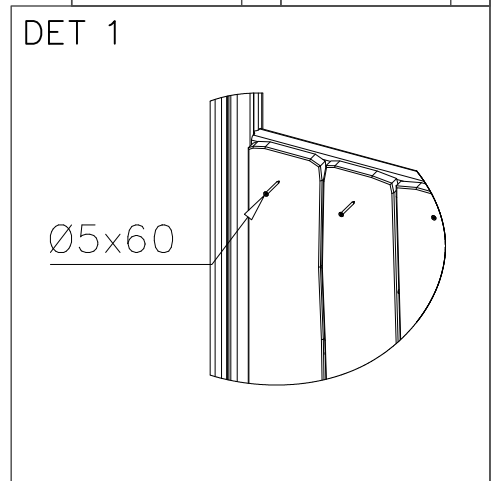


| | | | |
|---|-----|---|-----|
| ① 705210 | PCS | ② 903093 | PCS |
|  | 1 |  | 8 |
| | | Ø8x90 | |
| | PCS | | PCS |
| | | | |
| | PCS | | PCS |
| | | | |
| | PCS | | PCS |
| | | | |
| | PCS | | PCS |
| | | | |
| | PCS | | PCS |
| | | | |





| | | | |
|---|-----|---|-----|
| ① 708595 | PCS | ② 980100 | PCS |
|  | 1 |  | 16 |
| 700x1100 | | Ø5x60 | |
| | PCS | | PCS |
| | | | |
| | PCS | | PCS |
| | | | |
| | PCS | | PCS |
| | | | |
| | PCS | | PCS |
| | | | |

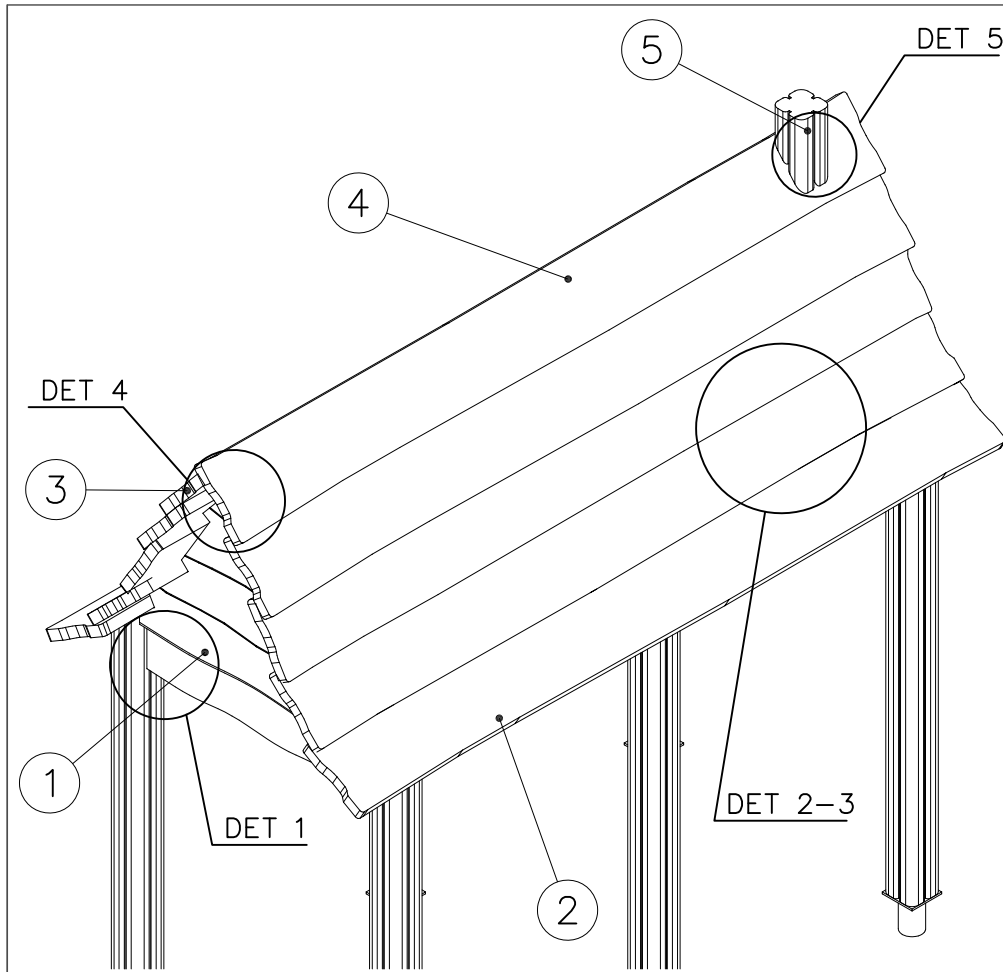


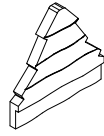
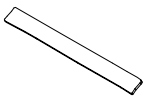
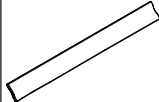

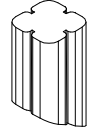

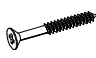
LAPPSET® FLORA

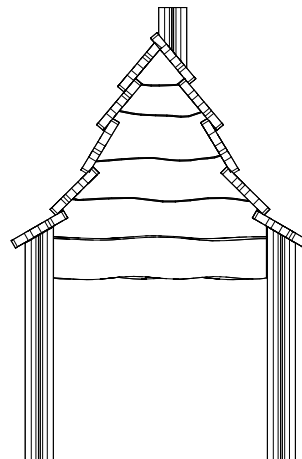
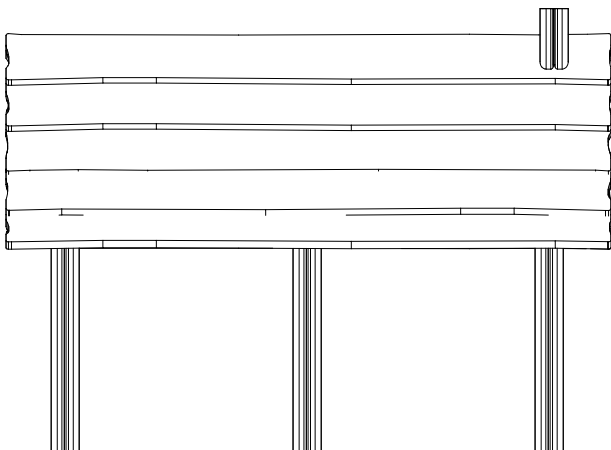
708903

DATE: 22.4.2024

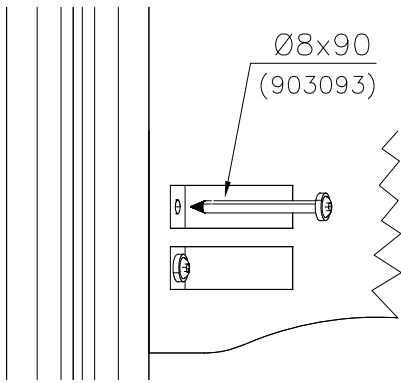
1(2)



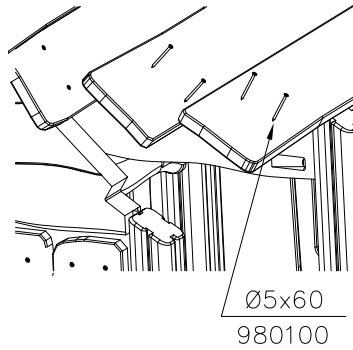
| | | | |
|---|-----|---|-----|
| ① 708374 | PCS | ② 708372 | PCS |
|  | 3 |  | 8 |
| 690x704 | | 28x200x2000 | |
| ③ 708896 | PCS | ④ 708898 | PCS |
|  | 1 |  | 1 |
| 28x200x2000 | | 28x200x2000 | |
| ⑤ 708469 | PCS | ⑥ 903093 | PCS |
|  | 1 |  | 13 |
| 93x93x200 | | Ø8x90 | |
| ⑦ 980100 | PCS | | PCS |
|  | 60 | | |
| Ø5x60 | | | |
| | PCS | | PCS |
| | | | |
| | | | |
| | | | |



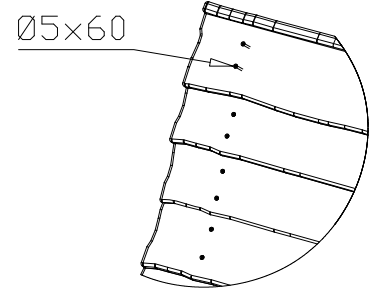
DET 1



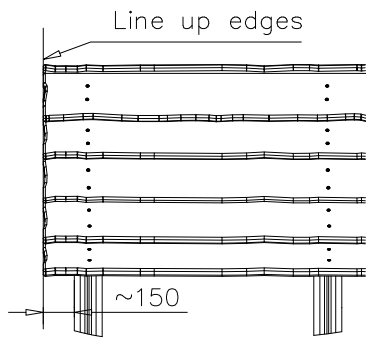
DET 2



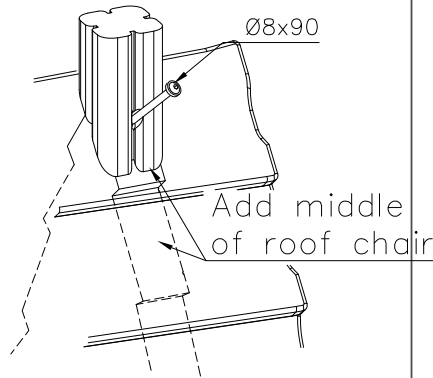
DET 3



DET 4



DET 5



DET 6

DET 7

DET 8

DET 9