

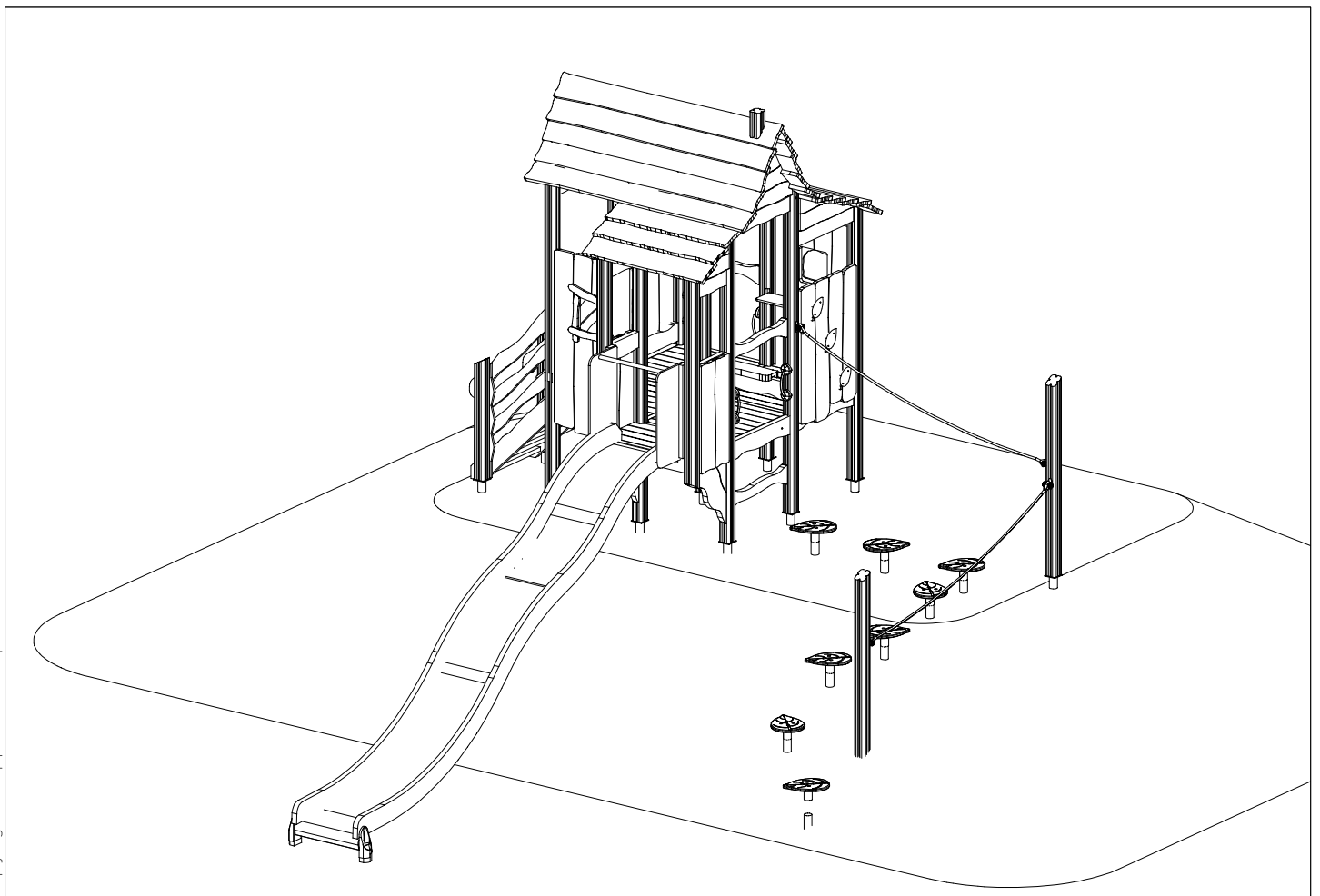
LAPPSET®

FINNO



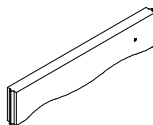
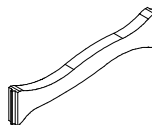




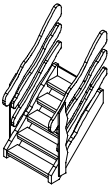

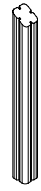
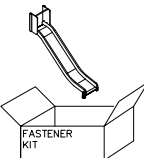
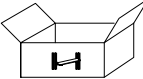
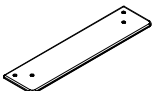
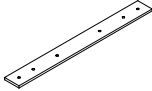
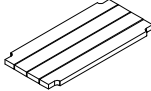
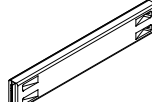

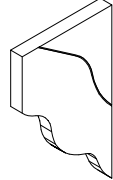
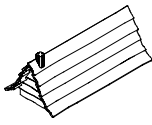



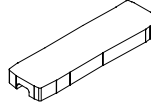

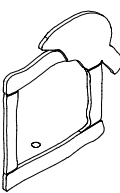
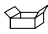


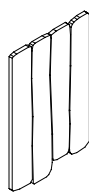

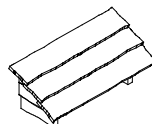

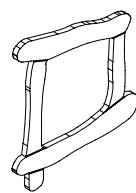

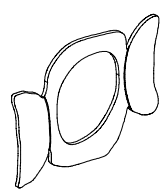



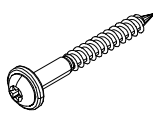
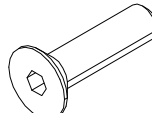
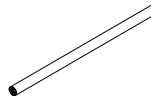
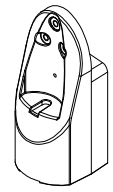
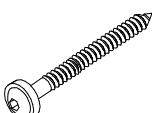
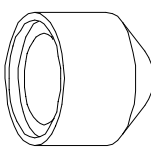
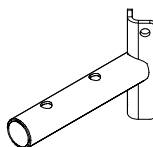
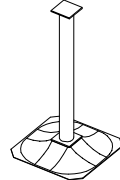

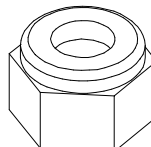

A SENNUSOHJE
MONTERINGSANSVISNING
INSTALLATION INSTRUCTION
AUFBAUANLEITUNG
NOTICE D'INSTALLATION

DATE: 28.1.2025


QFL0252

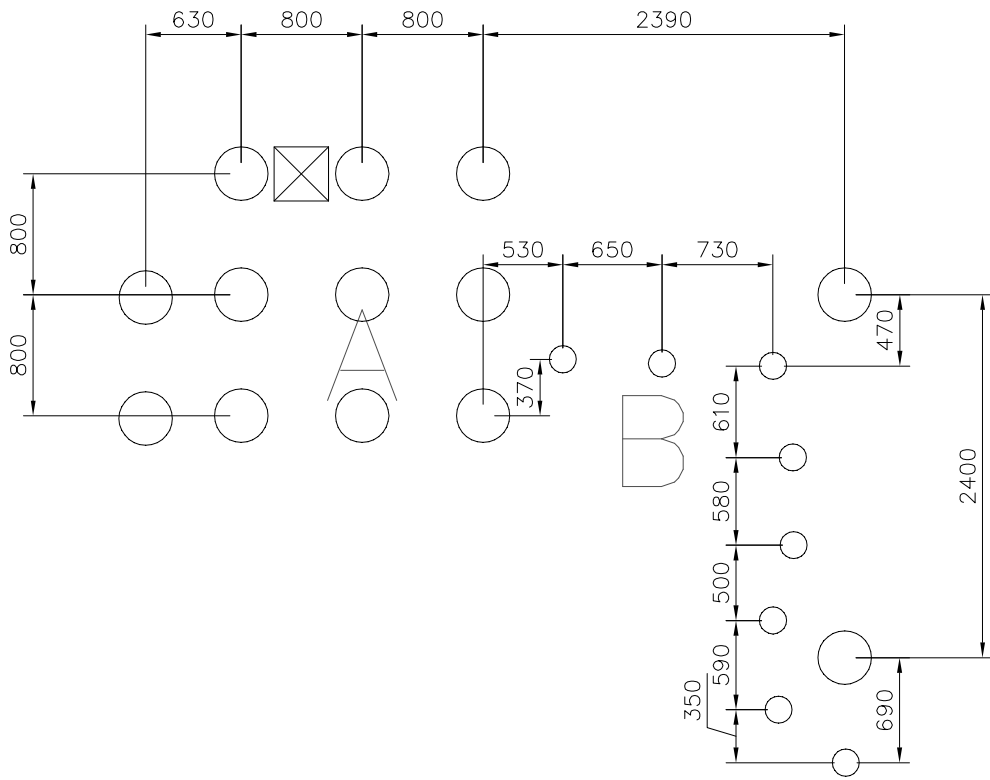


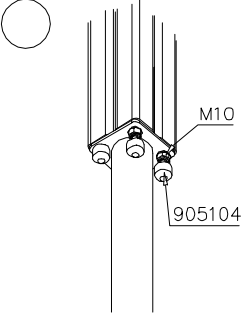
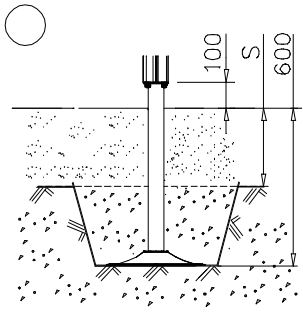
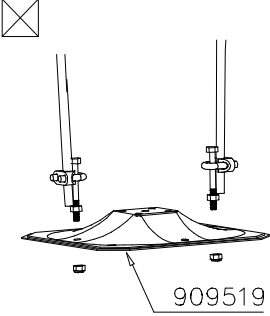
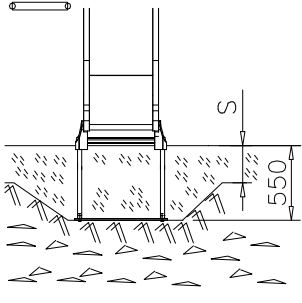
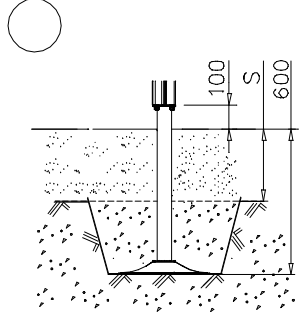
DATE: 28.1.2025

702286  65x65	PCS 1	705206-614  93x93x2146	PCS 3	705211-614  45x145x724	PCS 21	705214-614  45x145x724	PCS 3	705258-614  	PCS 4	705511  	PCS 4
706180-614  93x93x2238	PCS 6	706185-614  	PCS 1	706192-614  93x93x946	PCS 2	706533  FASTENER KIT	PCS 1	706753 	PCS 1	706783  15x170x700	PCS 1
707133  10x80x745	PCS 1	708709-001  32x400x840	PCS 1	708710 	PCS 3	708746-614  45x120x724	PCS 1	708884-614  45x374x560	PCS 1	708885-614  45x374x560	PCS 1
708903-614  	PCS 1	708906-614  45x143x363	PCS 2	709052-614  93x93x1716	PCS 2	711370-614  93x93x1546	PCS 2	711393-614  45x145x500	PCS 1	711506-614  	PCS 3
711508  	PCS 1	711510-614  	PCS 2	711520-614  	PCS 1	711528-614  	PCS 1	711545  	PCS 1	711547  	PCS 1
711551-614  	PCS 1	711586-614  	PCS 1	900240  Ø8x70	PCS 10	901487  M10x40	PCS 32	901868  Ø34x598	PCS 2	901879 	PCS 2
903093  Ø8x90	PCS 110	905104  M10	PCS 84	907783-216  2	PCS 2	909521  	PCS 21	909637  Ø20/10,5	PCS 32	980101  Ø4.5x70	PCS 4

DATE: 28.1.2025

980110	PCS	980114	PCS	P03805	PCS	P13351	PCS		PCS		PCS
	6		4		8		2				
4x35		Ø4x20		20x250x350		L 2400					
	PCS		PCS		PCS		PCS		PCS		PCS
	PCS		PCS		PCS		PCS		PCS		PCS
	PCS		PCS		PCS		PCS		PCS		PCS
	PCS		PCS		PCS		PCS		PCS		PCS
	PCS		PCS		PCS		PCS		PCS		PCS

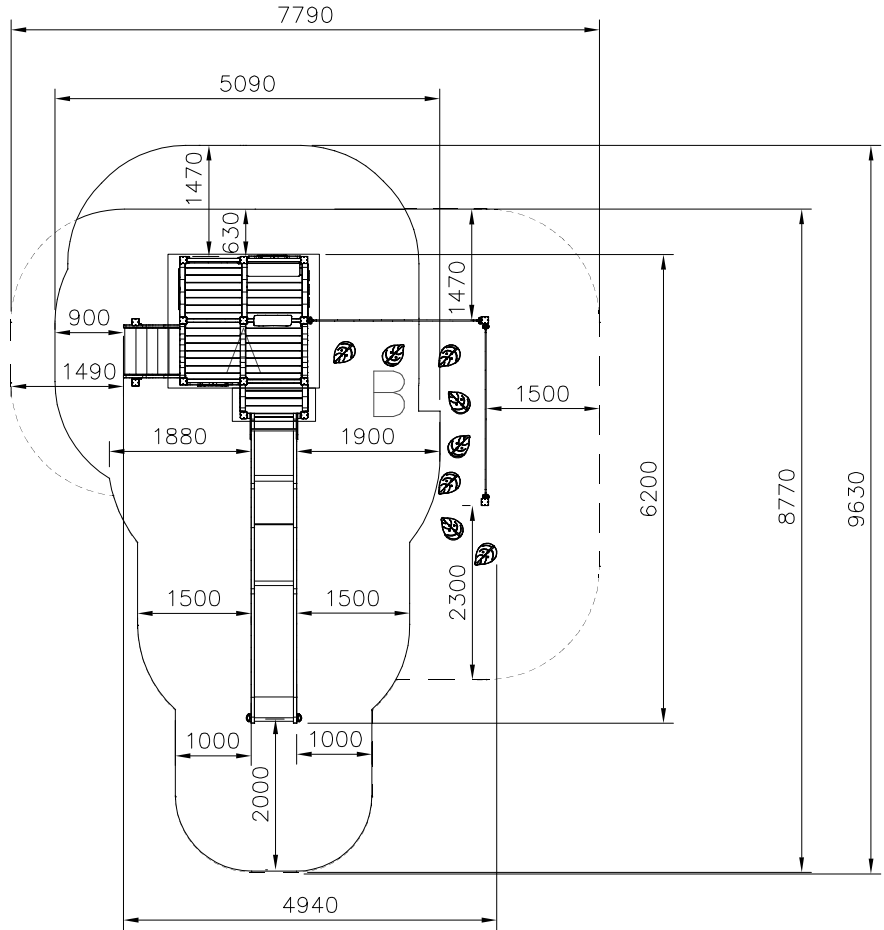


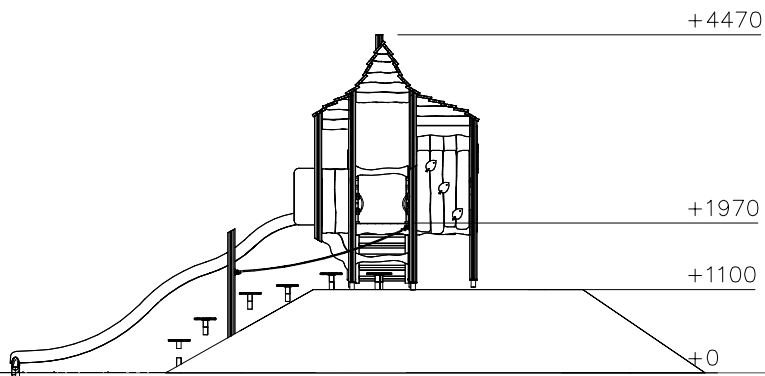
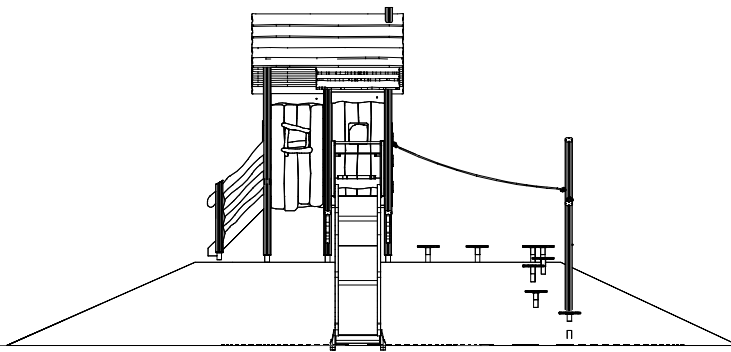
		
		

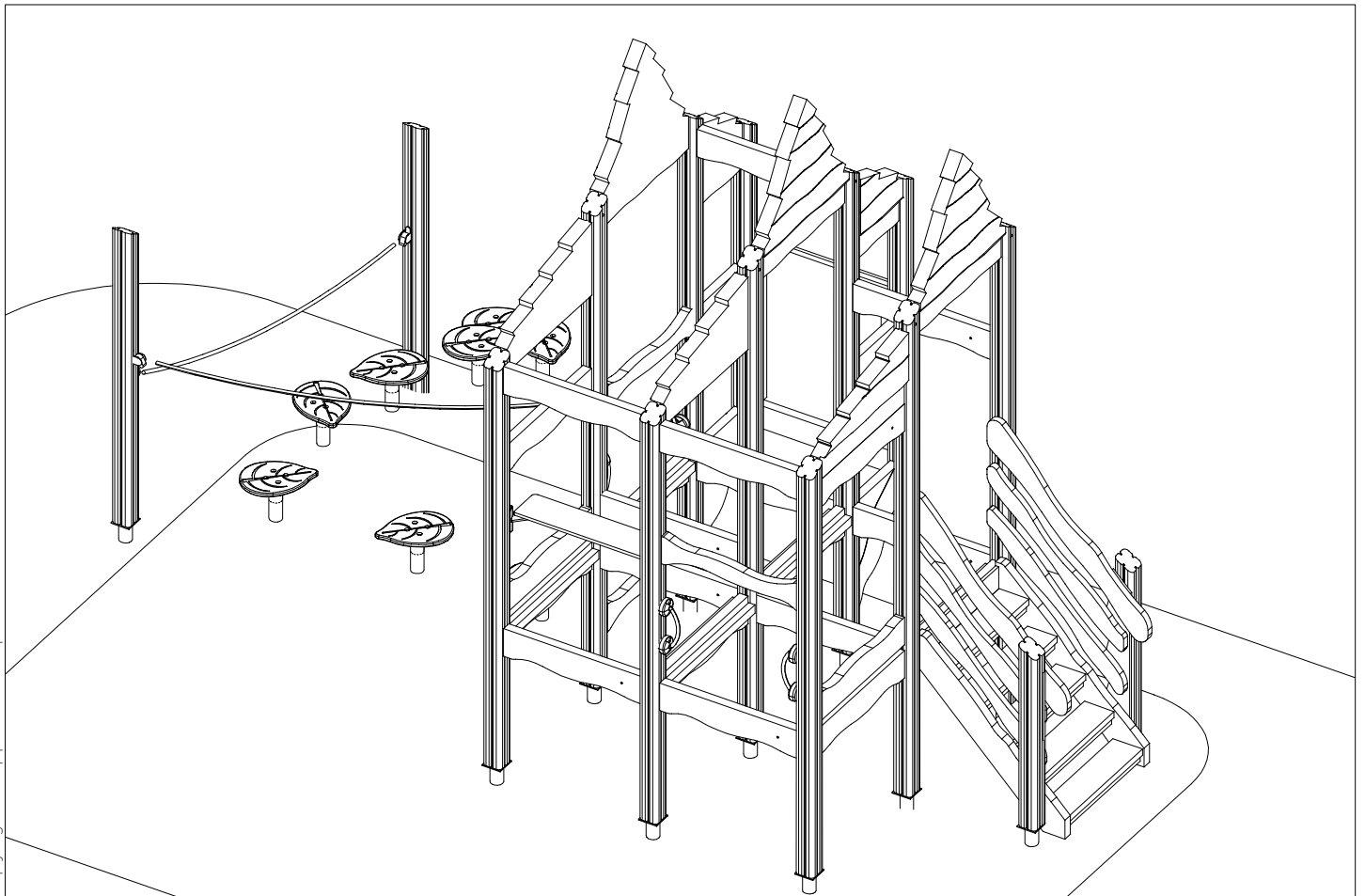
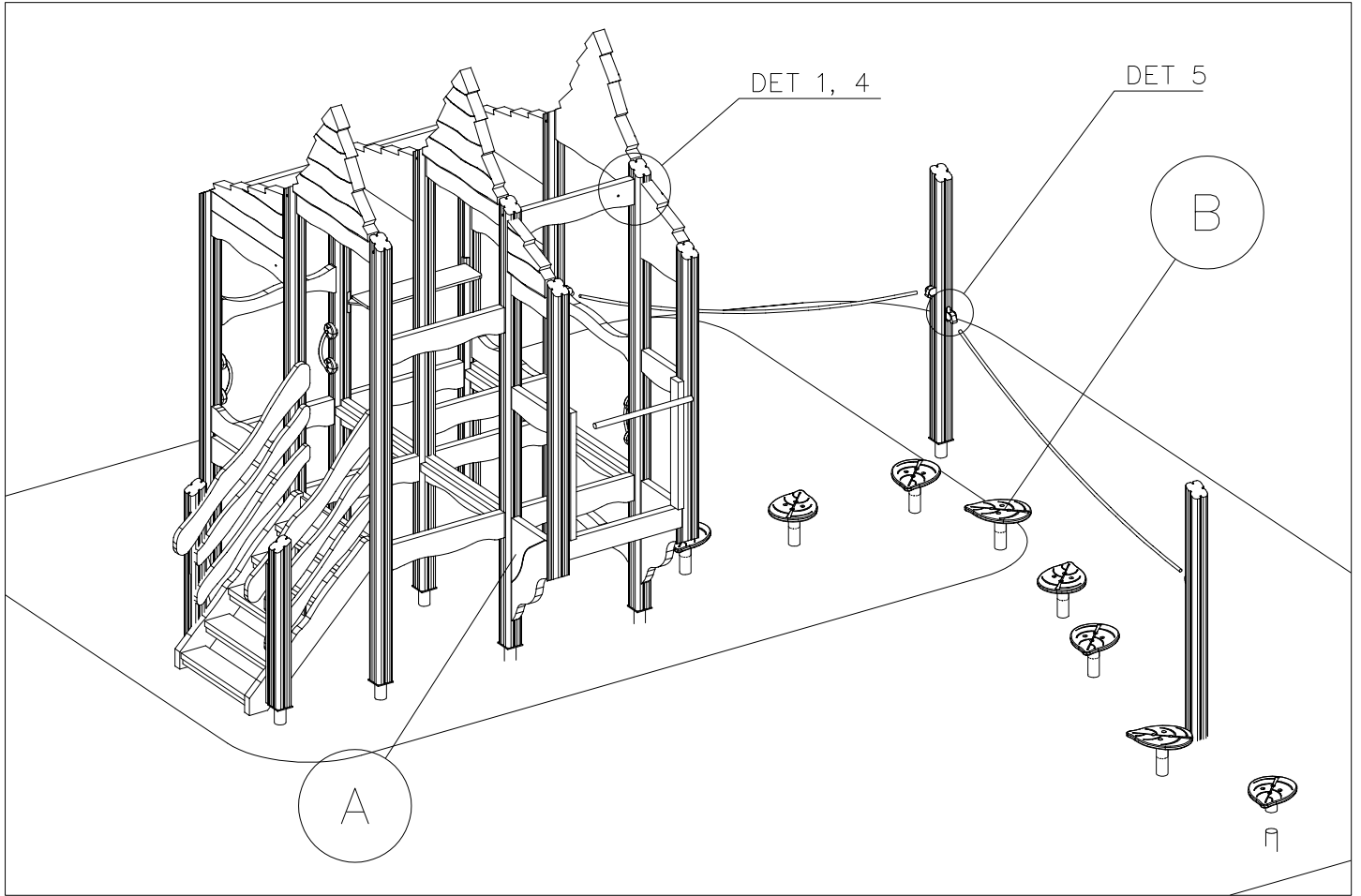
EN/AS Impact Area 36,3 m²

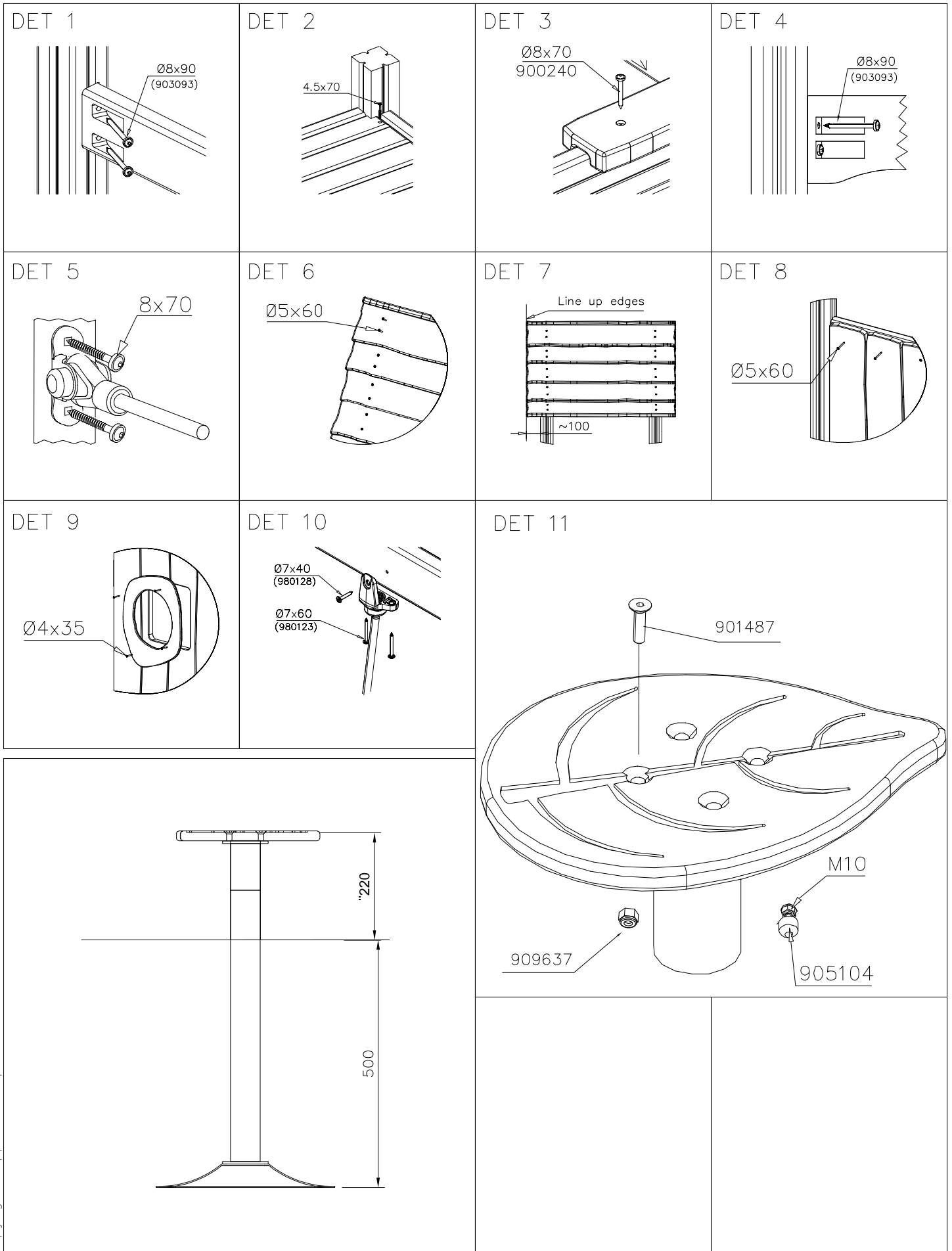
Falling Space 48,9 m²

Max Falling Height 1000 mm

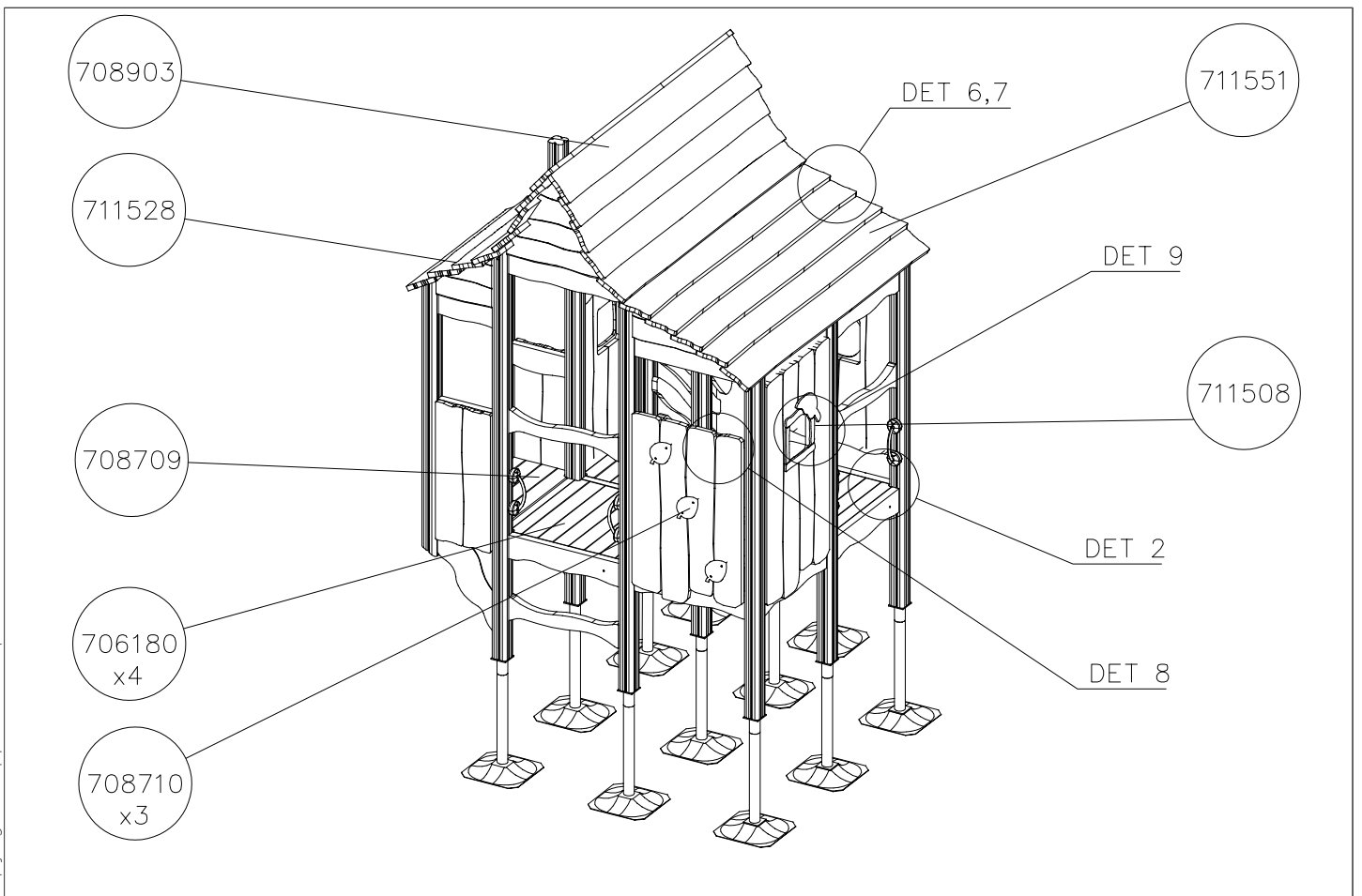
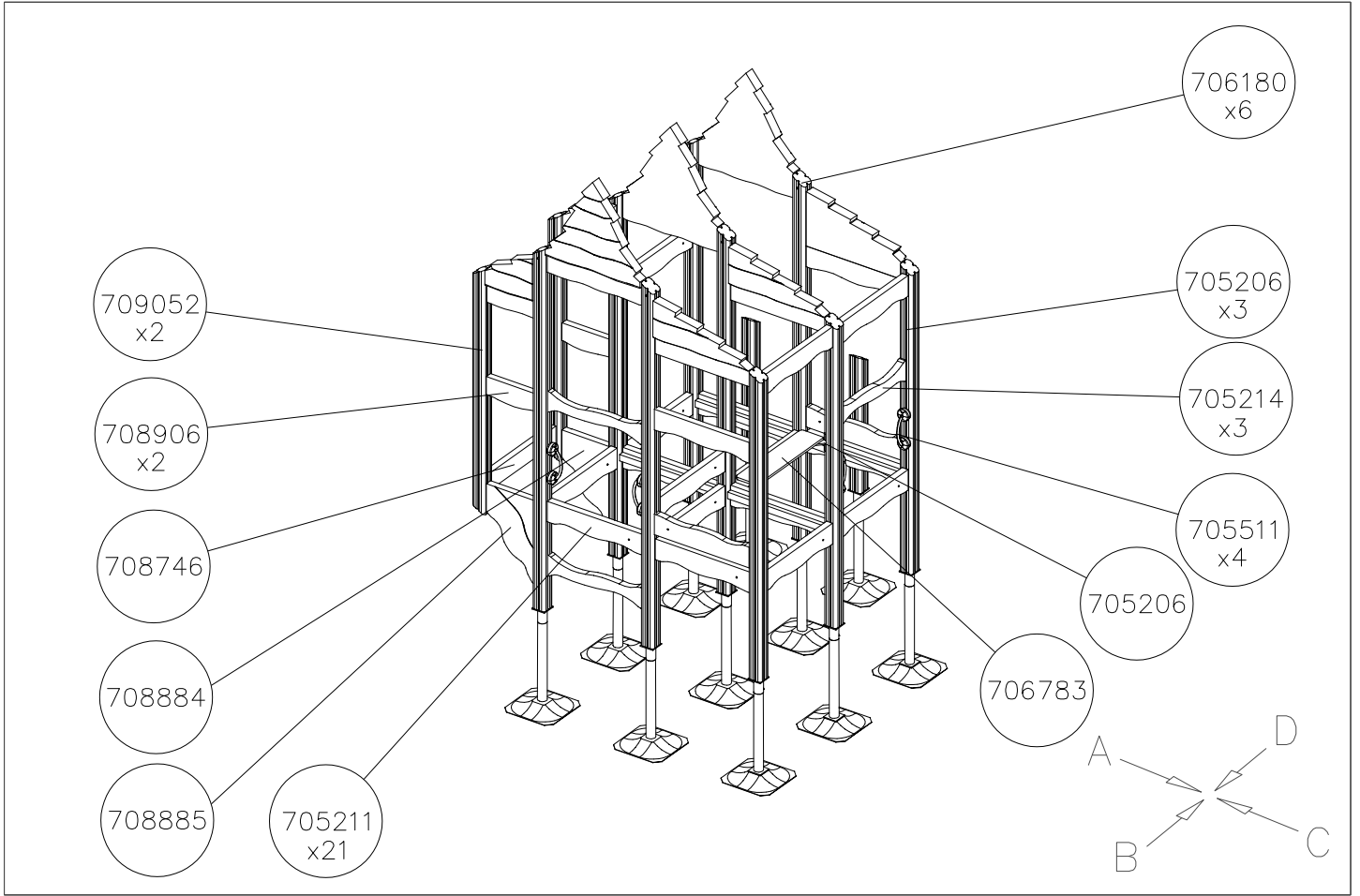




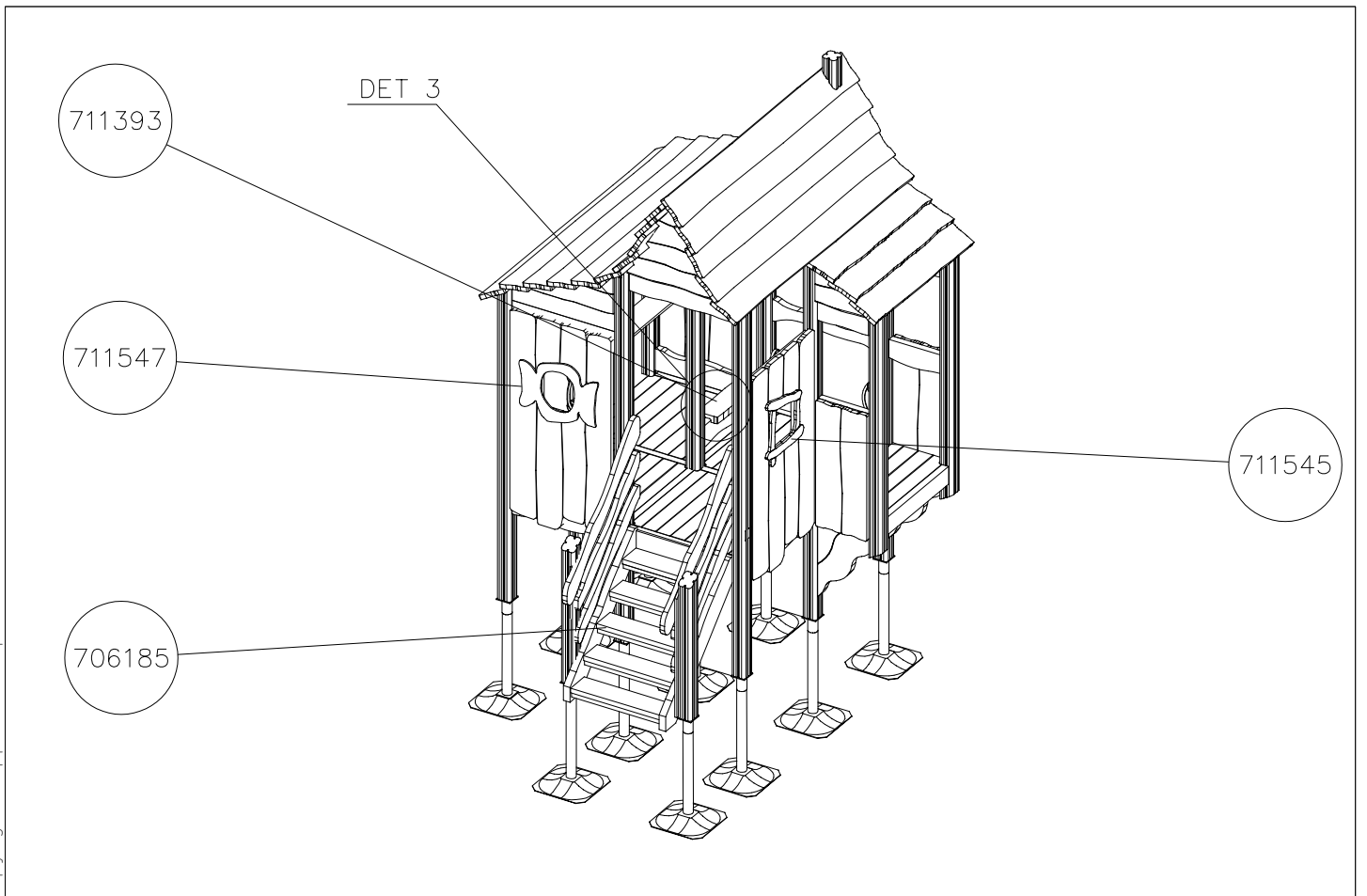
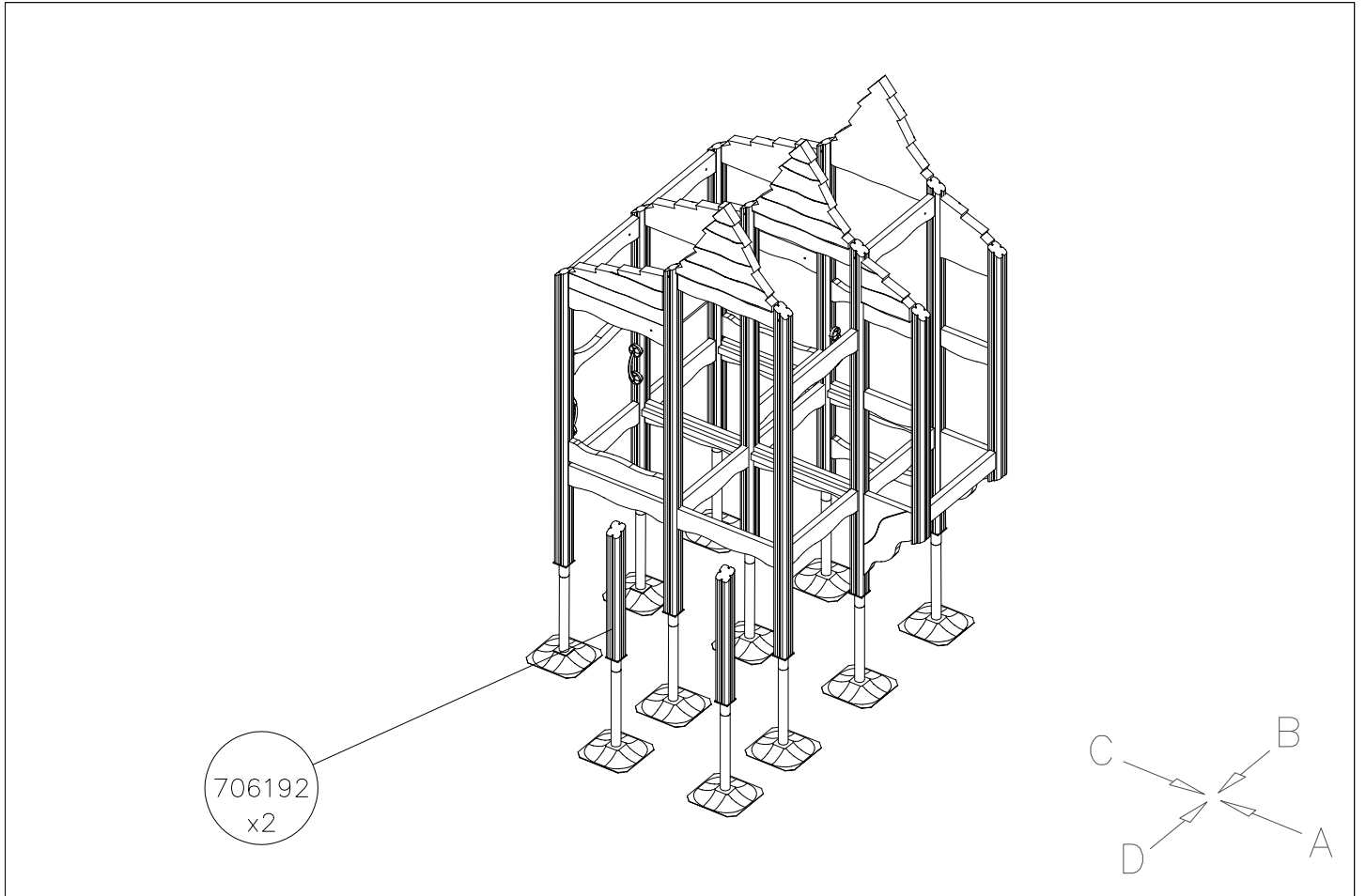




DATE: 28.1.2025



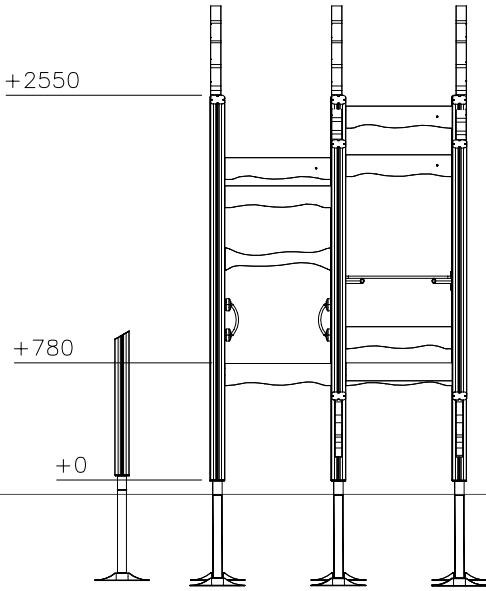
DATE: 28.1.2025



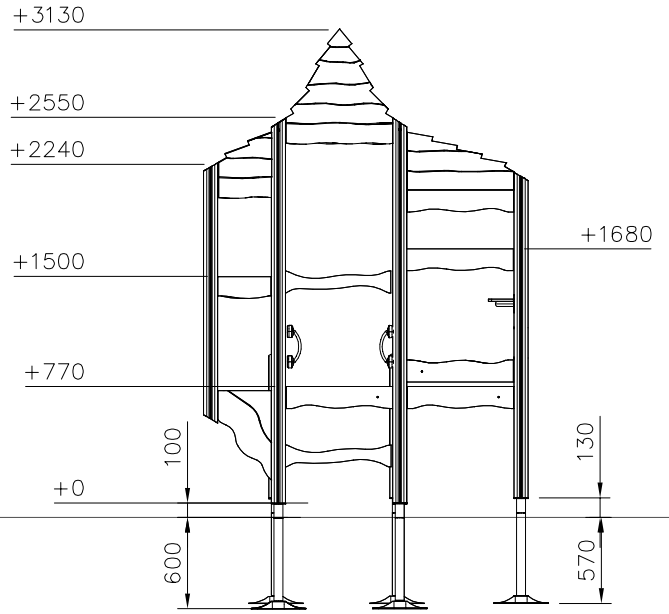
DATE: 28.1.2025

1: 50

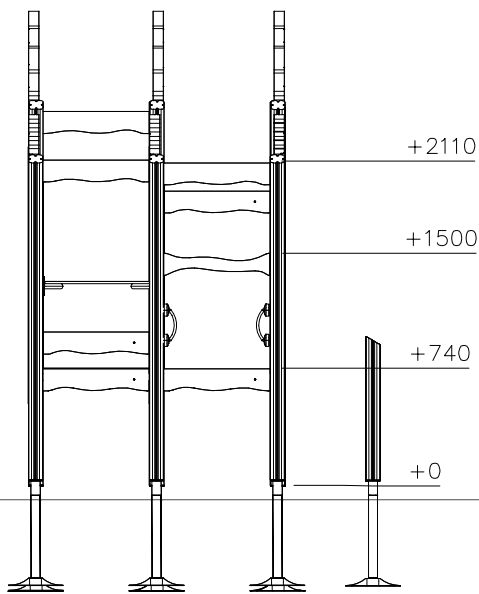
(A)



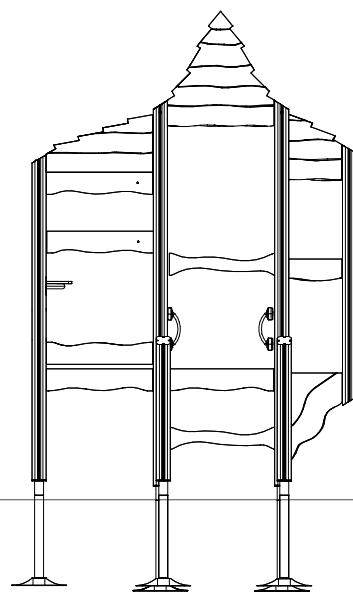
(B)



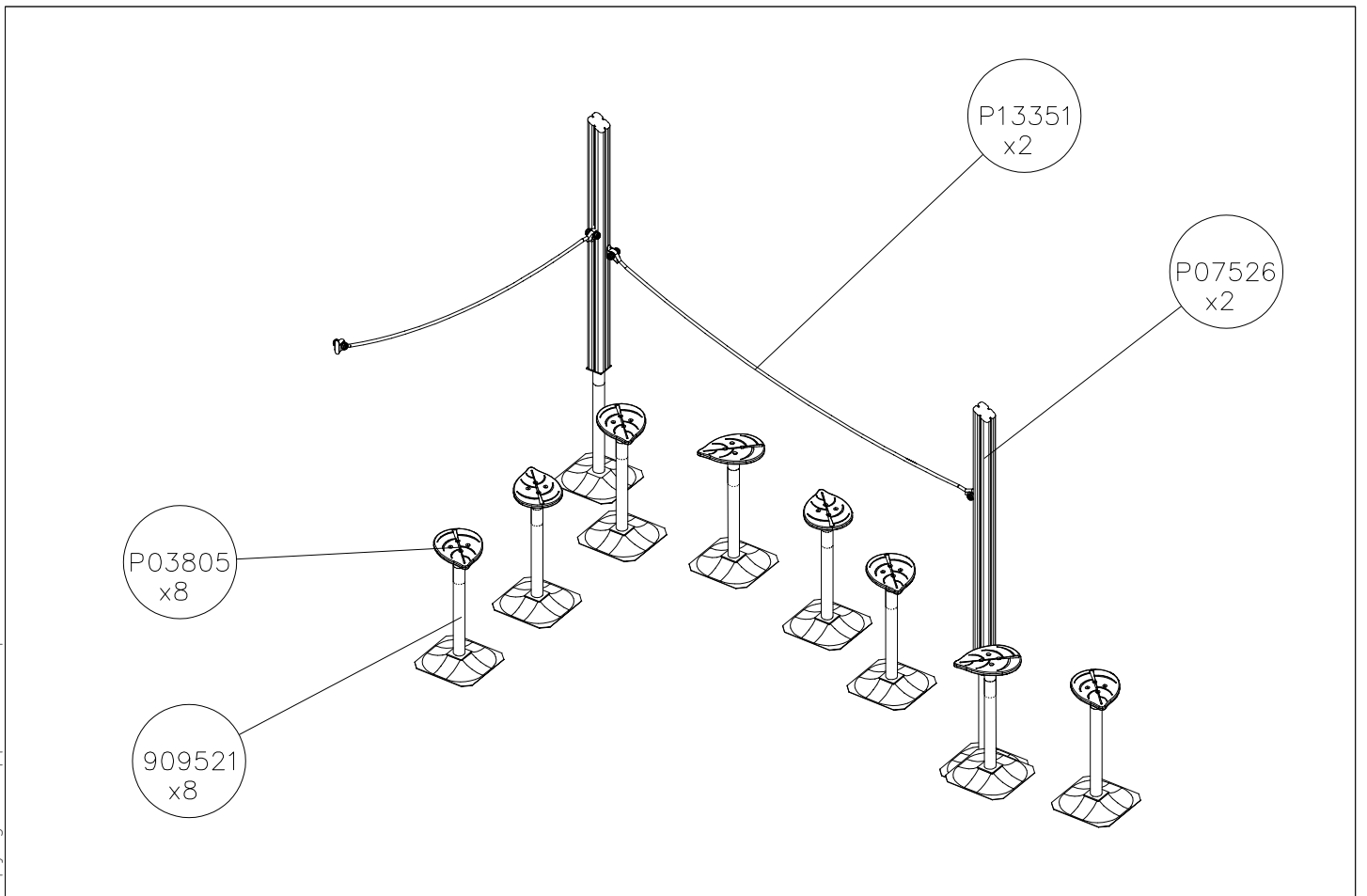
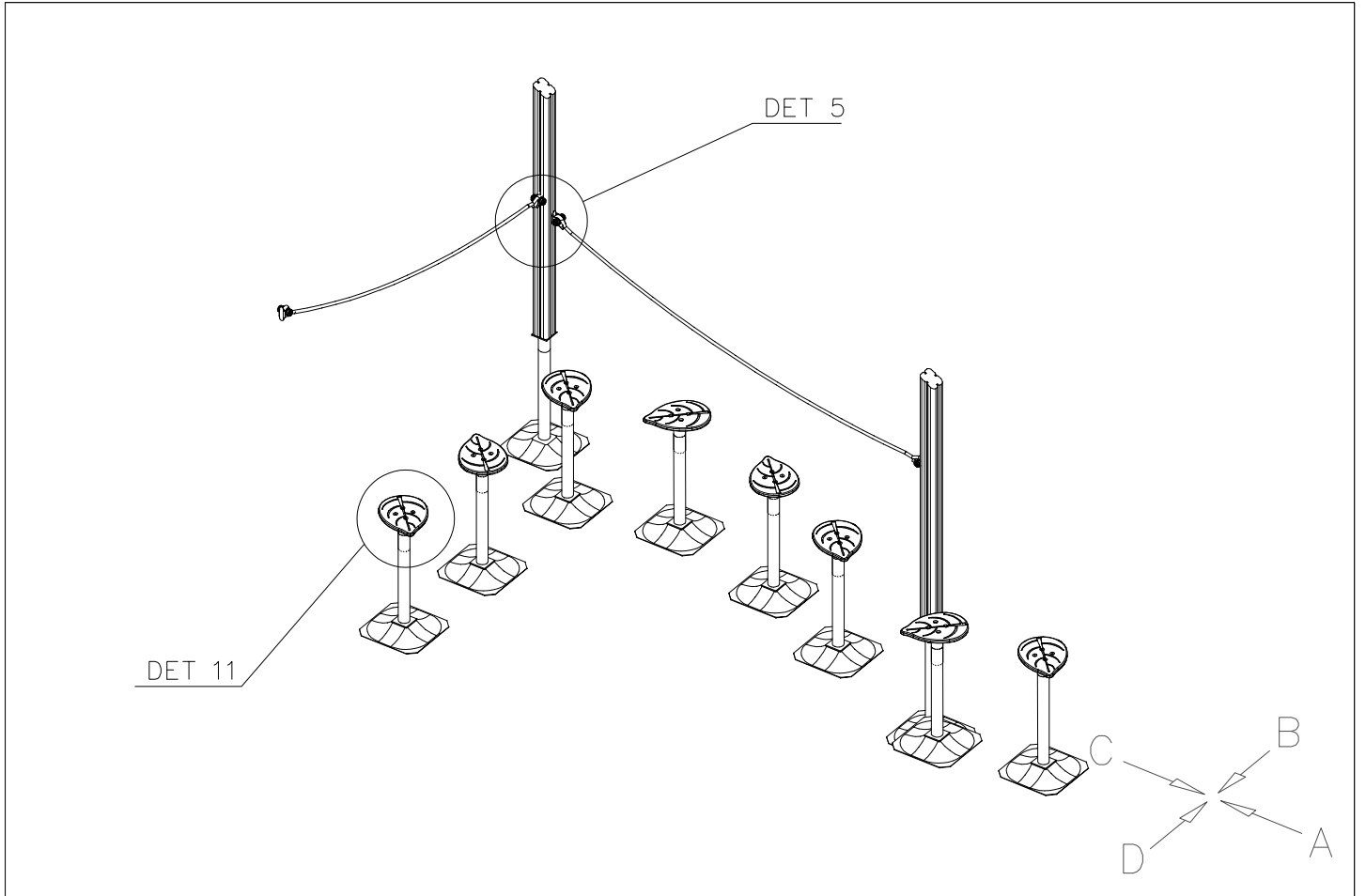
(C)



(D)



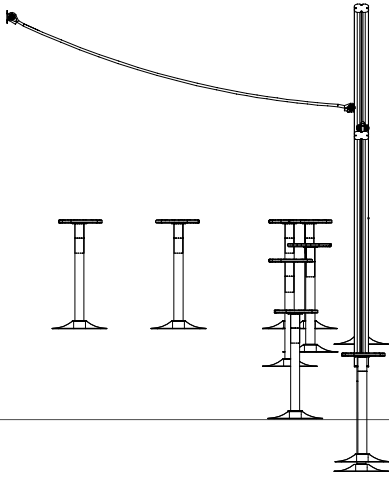
DATE: 28.1.2025



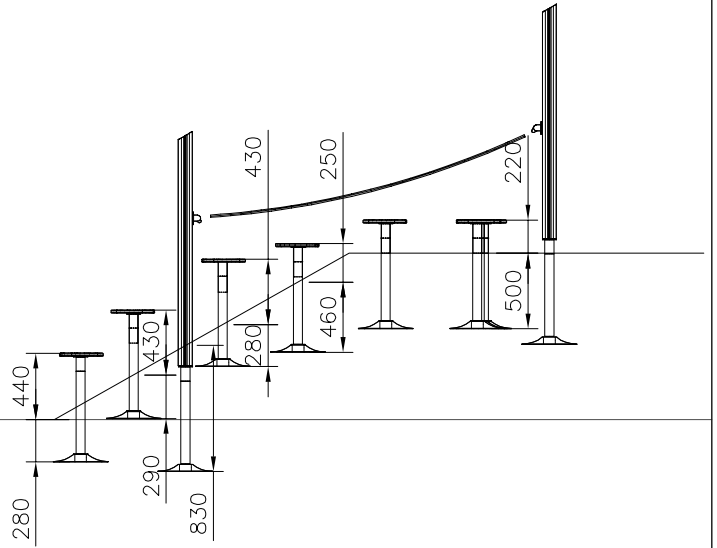
DATE: 28.1.2025

1:50

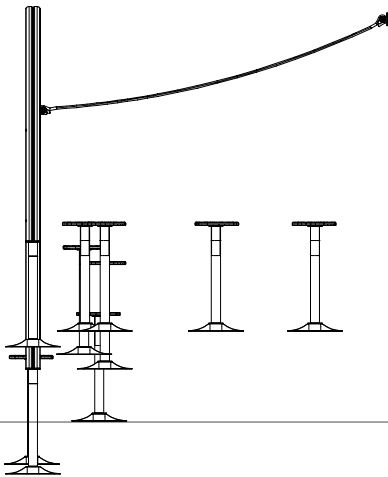
(A)



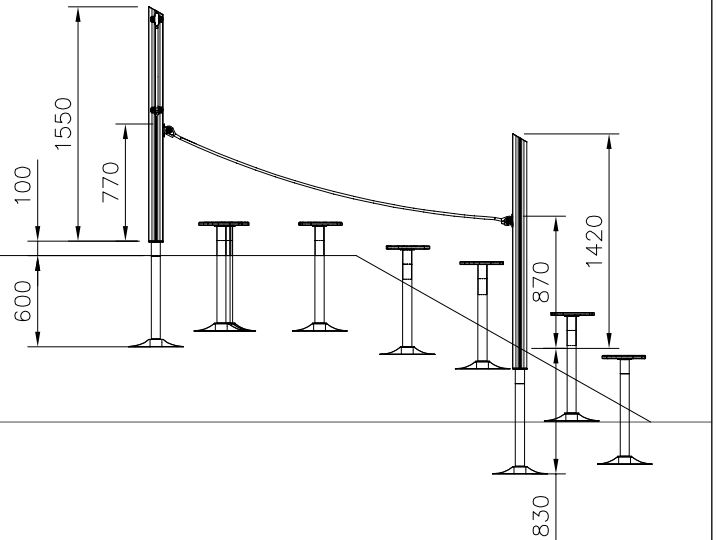
(B)

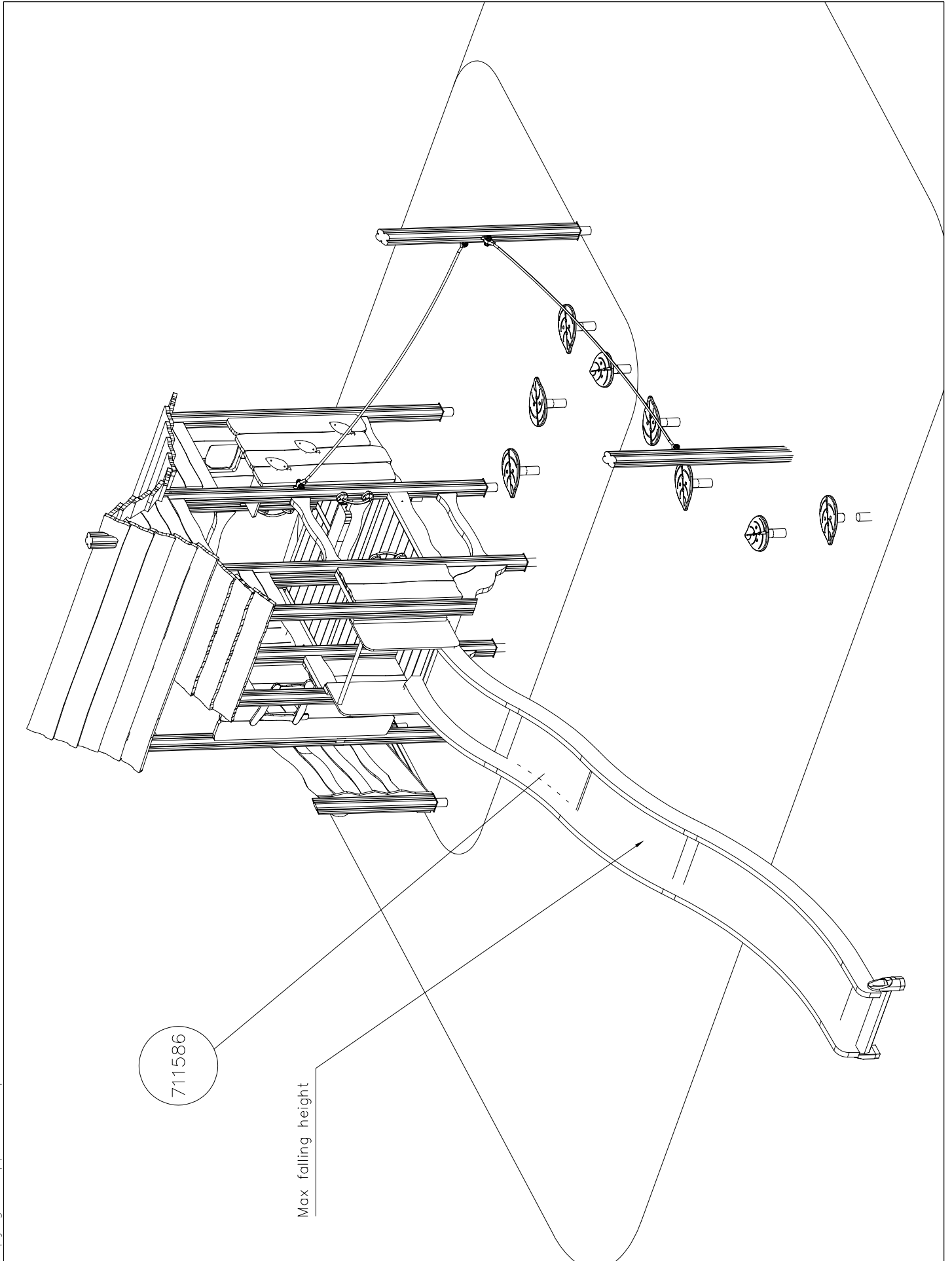


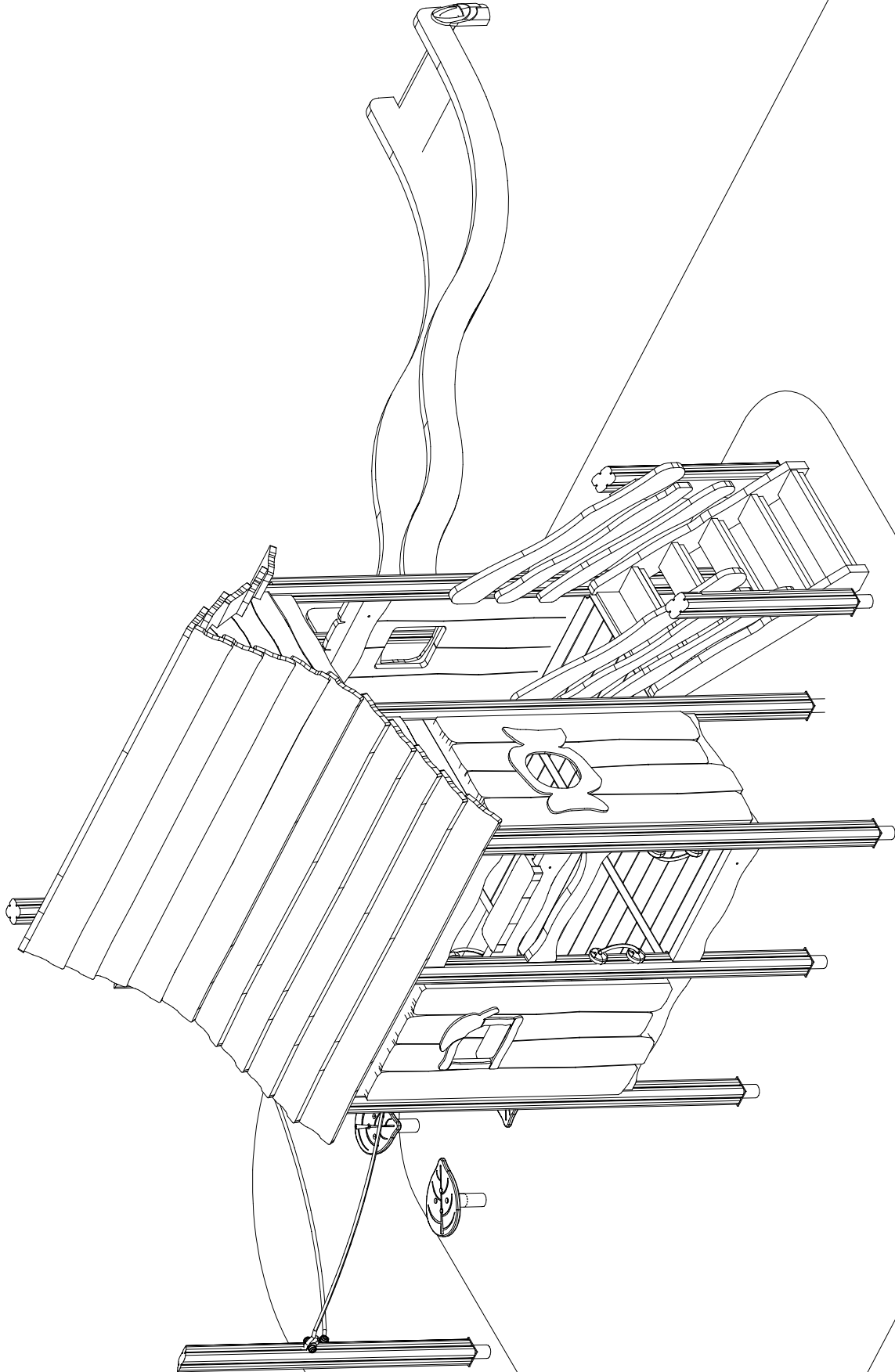
(C)



(D)







LAPPSET

DEEP FOUNDATION

SLIDE WOOD

DATE: 22.5.2015

1(1)





SLIDE OPTIONS

<p>706450 +1470</p> 	<p>706450-602 DARK BROWN 706450-603 LIGHT BROWN 706450-604 LIGHT GRAY</p>	
<p>706452 +870</p> 	<p>706452-602 DARK BROWN 706452-603 LIGHT BROWN 706452-604 LIGHT GRAY</p>	

WALL OPTIONS

<p>706371</p> 	<p>706371-701 BLUE 706371-702 YELLOW 706371-703 LIME 706371-704 DRARK GRAY 706371-705 LIGHT GRAY 706371-706 RED</p>	<p>706371-707 GREEN 706371-708 FUXIA</p>
---	--	---

○ SLIDE	PCS	○ SLIDE	PCS	○ 706371	PCS	○ 706505	PCS	○ 901868	PCS	① 903093	PCS
	1		1		2		2		1		2
+1470		+870		15x345x750		35x70x730		Ø34x598		Ø8x90	
② 909876	PCS	③ 980100	PCS	④ 980128	PCS	⑤ 999561	PCS				
	2		12		11		1				
M8x40		Ø5x60		Ø7x40		10g					





LAPPSET

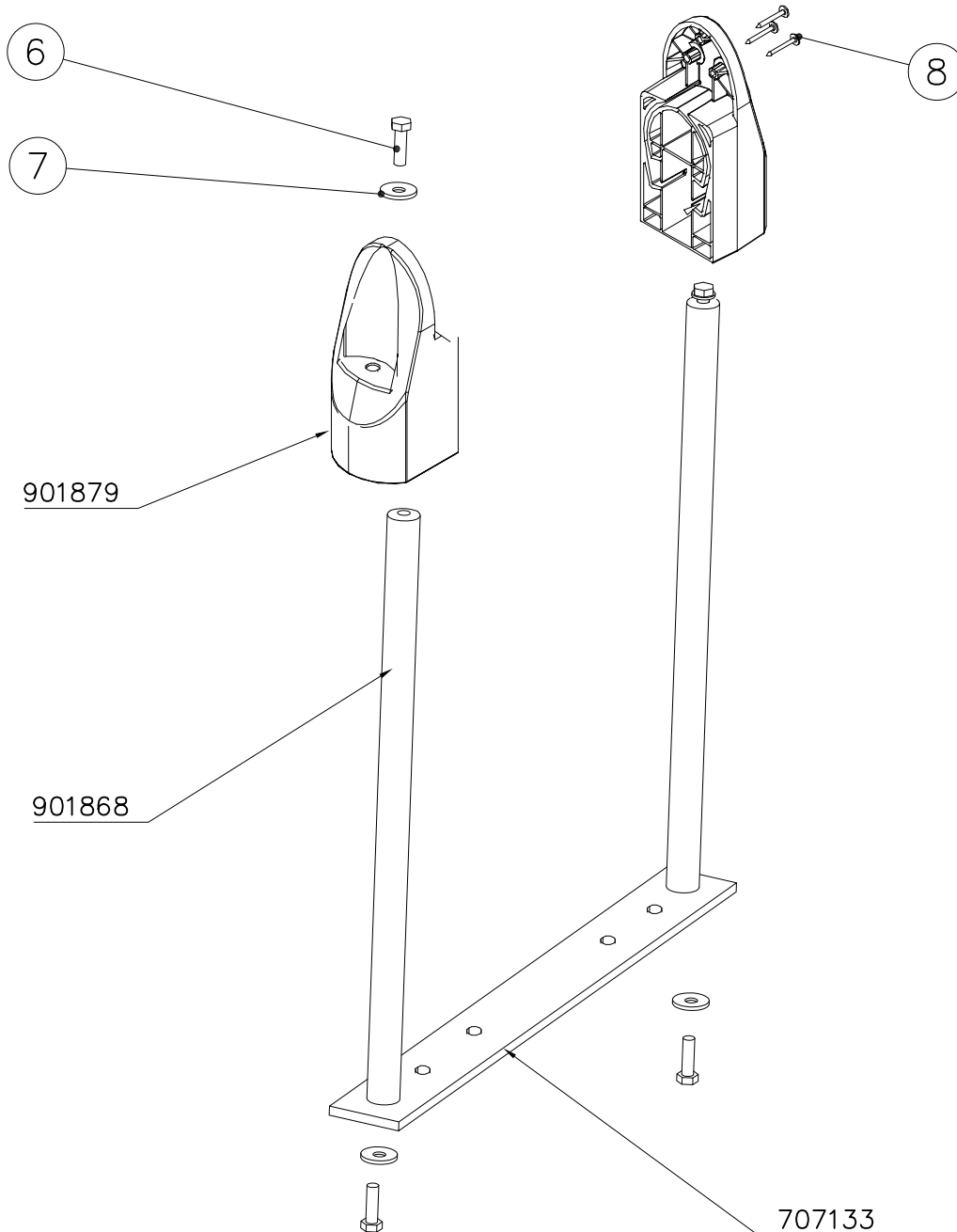
DEEP FOUNDATION

SLIDE WOOD

DATE: 3.11.2017

4(5)

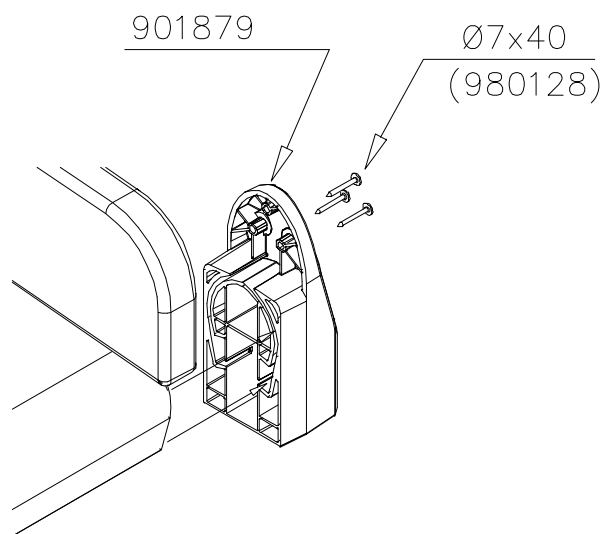
○ 707133	PCS	○ 901868	PCS	○ 901879	PCS	⑥ 909210	PCS	⑦ 905051	PCS	⑧ 980128	PCS
	1		2		2		4		4		6
10x80x745		Ø30x598				M8x40		Ø24/8.4		Ø7x40	



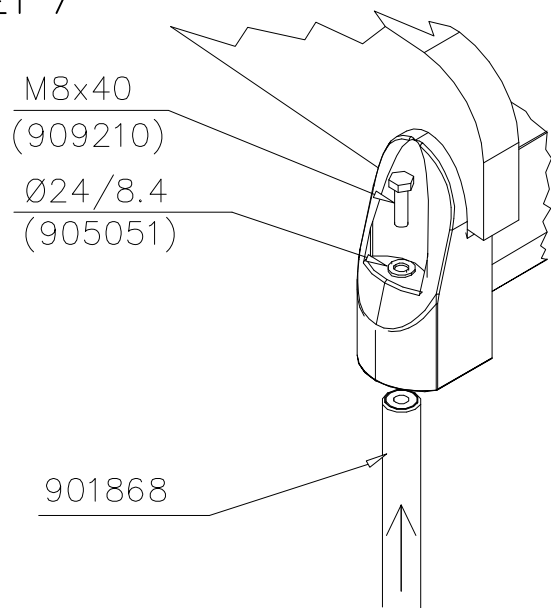
DET 6



Insert sheet metal IN to the plastic cover.

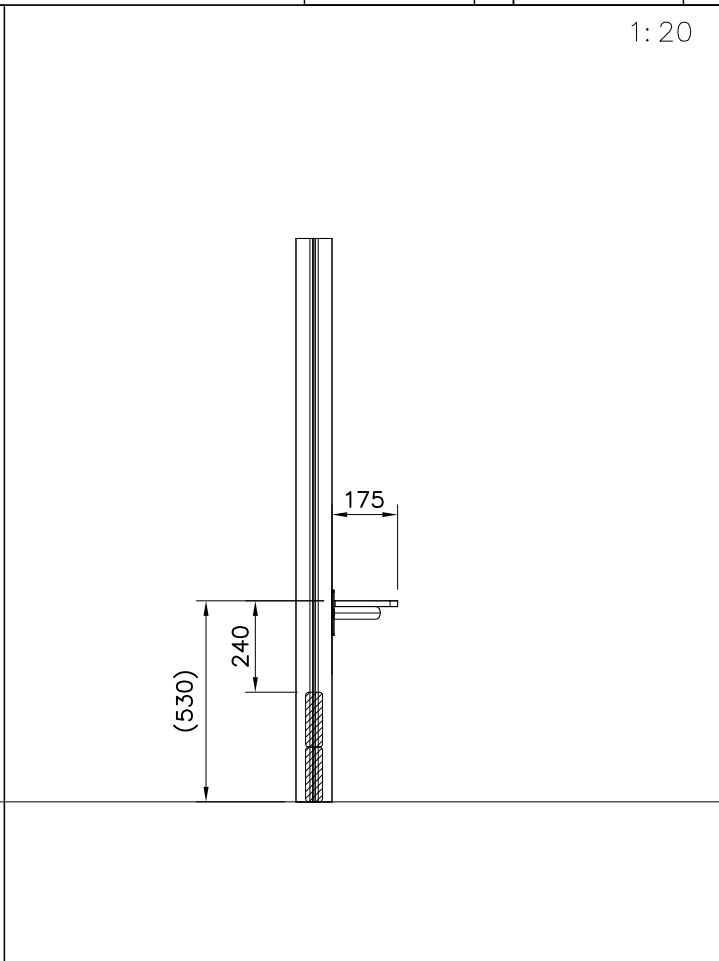
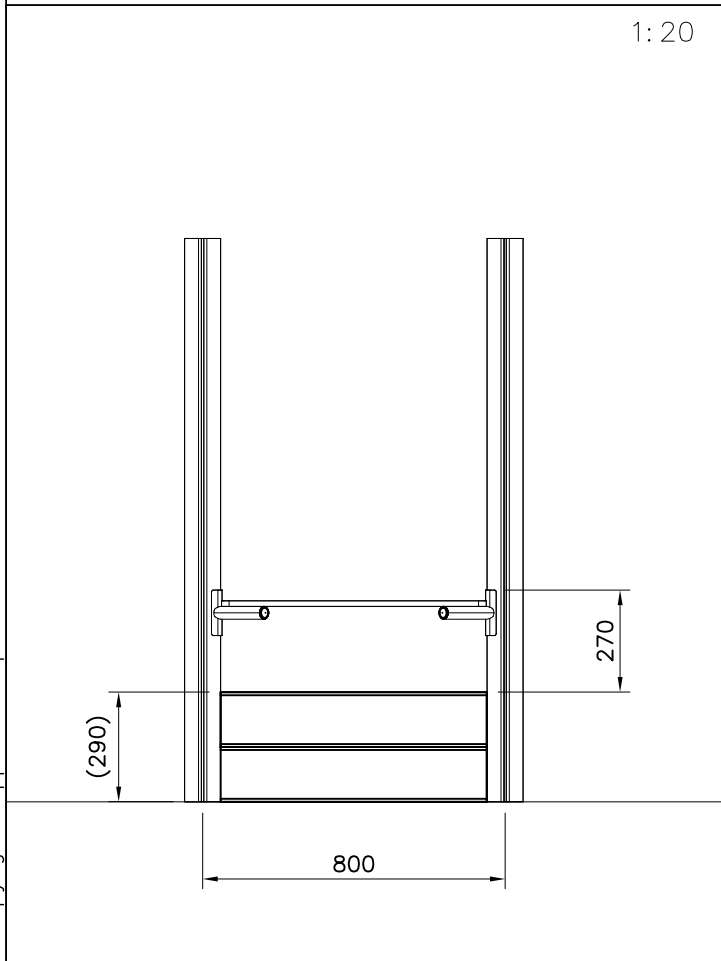
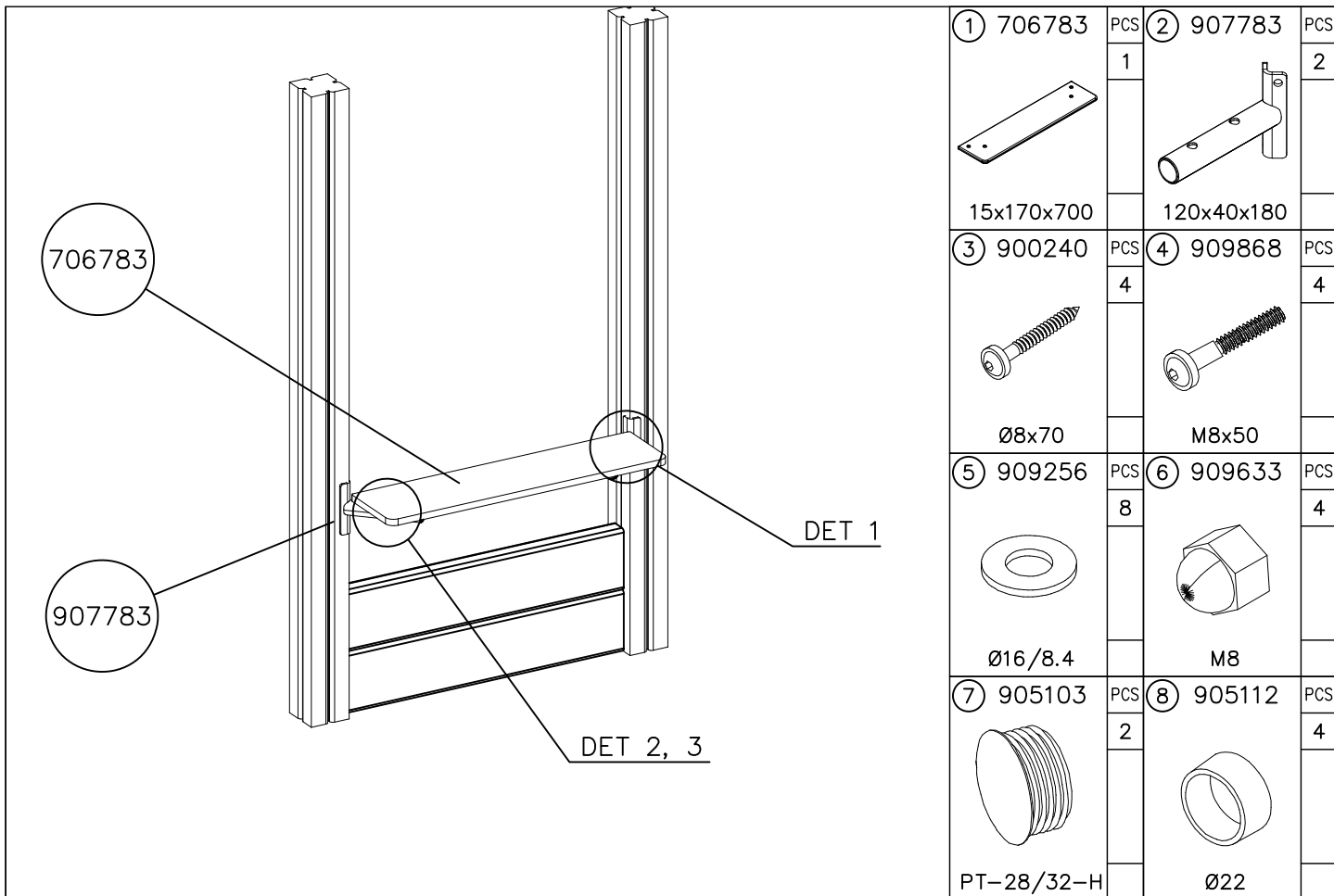


DET 7



DET 8





DET 1

Pre-drill hole
 Esireikä

Ø5 ↓ 50

907783

Ø16/8.4

(909256)

Ø8x70

(900240)

DET 2

907783

905103

DET 3

905112

M8x50

(909868)

706783

Ø16/8.4

(909256)

M8

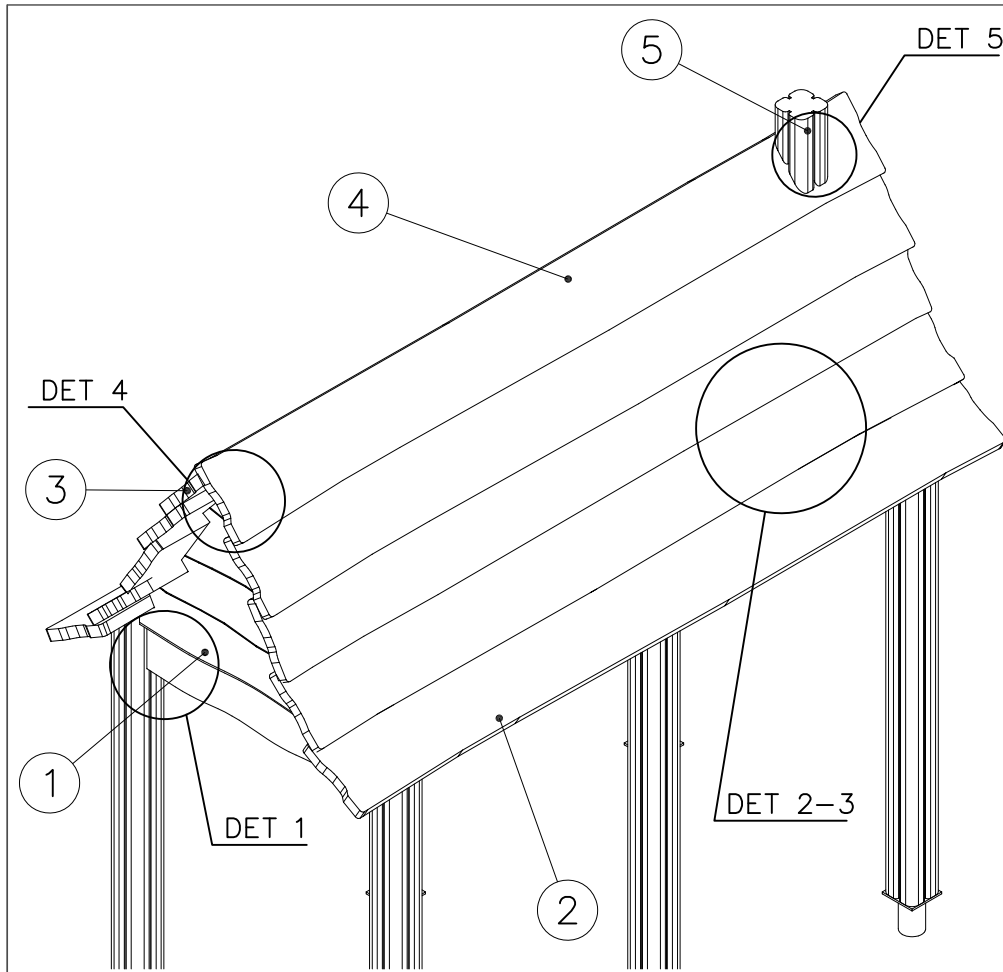
(909633)

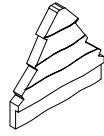
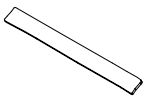
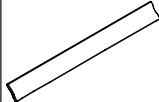

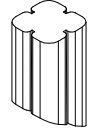

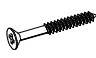
LAPPSET® FLORA

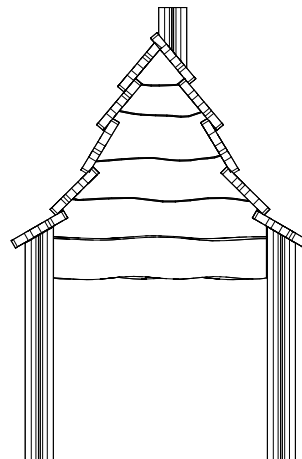
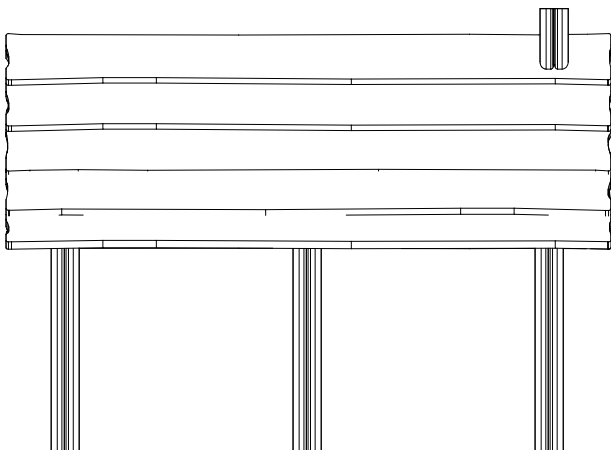
708903

DATE: 22.4.2024

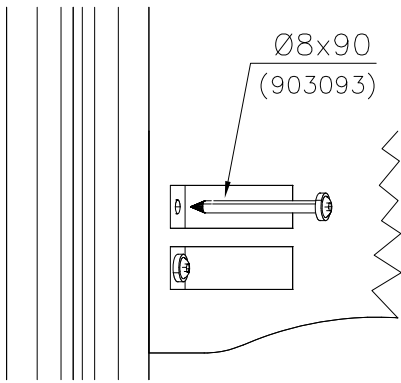
1(2)



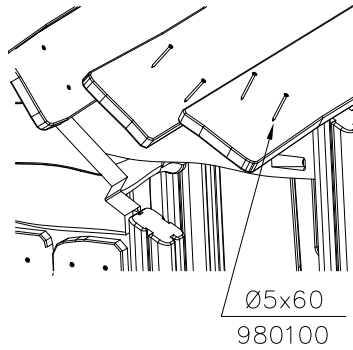
① 708374	PCS	② 708372	PCS
	3		8
690x704		28x200x2000	
③ 708896	PCS	④ 708898	PCS
	1		1
28x200x2000		28x200x2000	
⑤ 708469	PCS	⑥ 903093	PCS
	1		13
93x93x200		Ø8x90	
⑦ 980100	PCS		PCS
	60		
Ø5x60			
	PCS		PCS



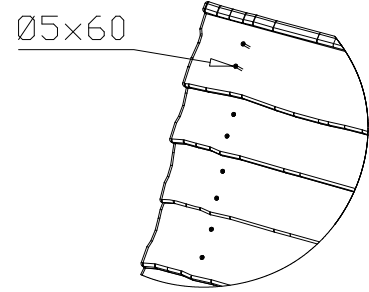
DET 1



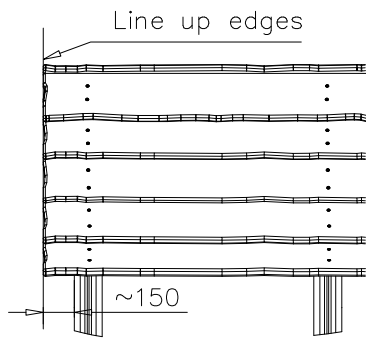
DET 2



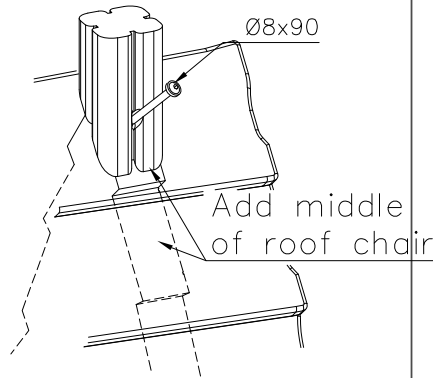
DET 3



DET 4



DET 5

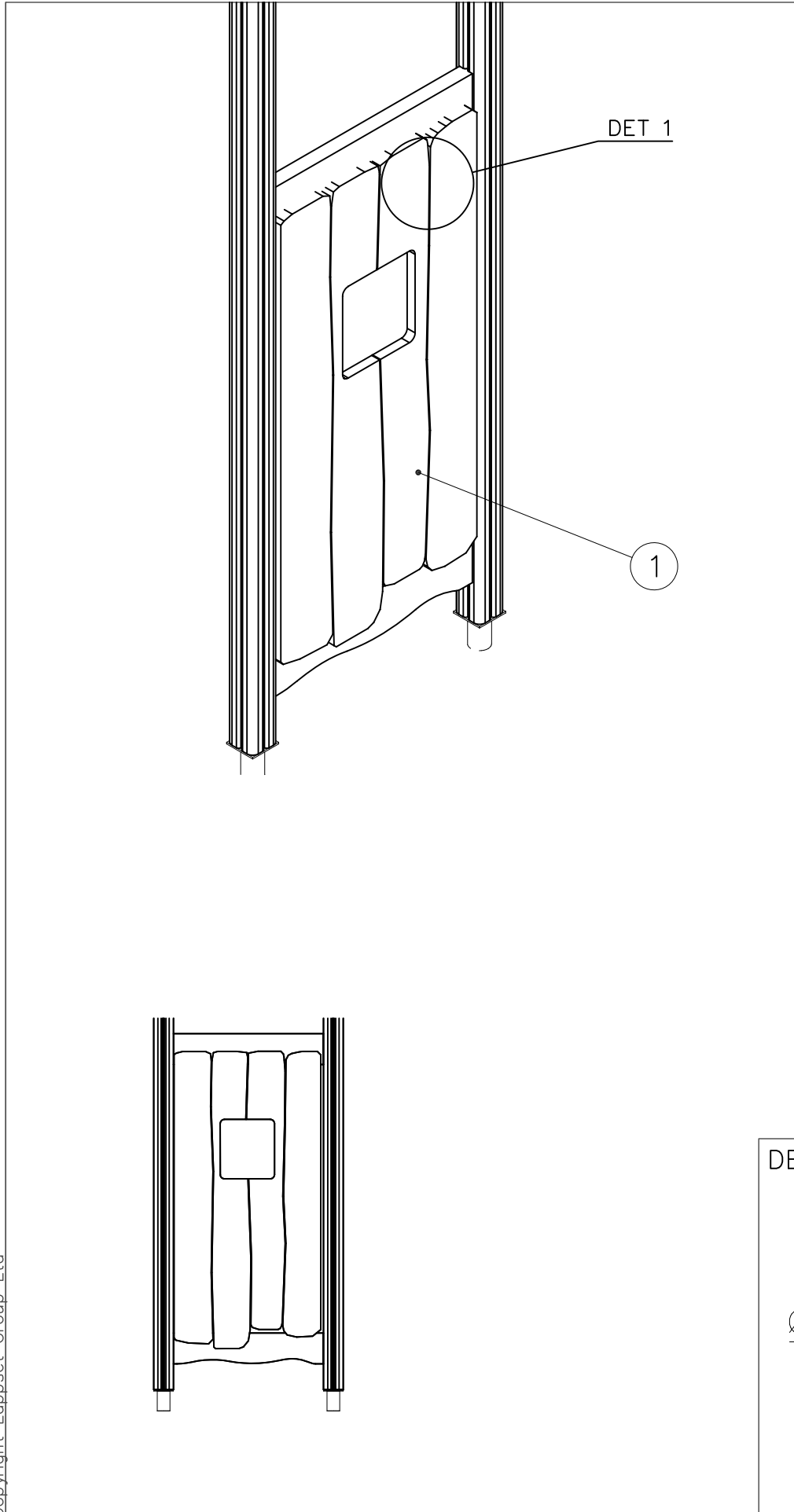


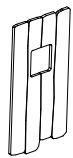

DET 6

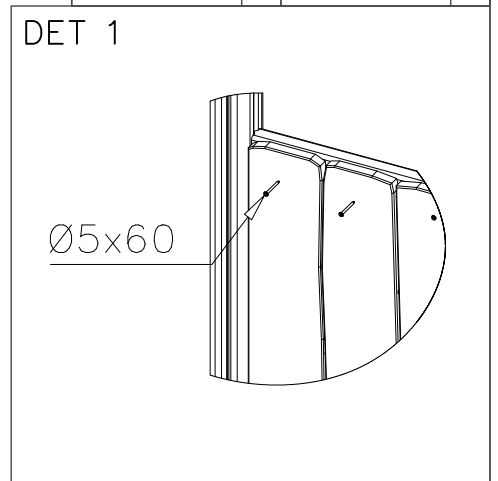
DET 7

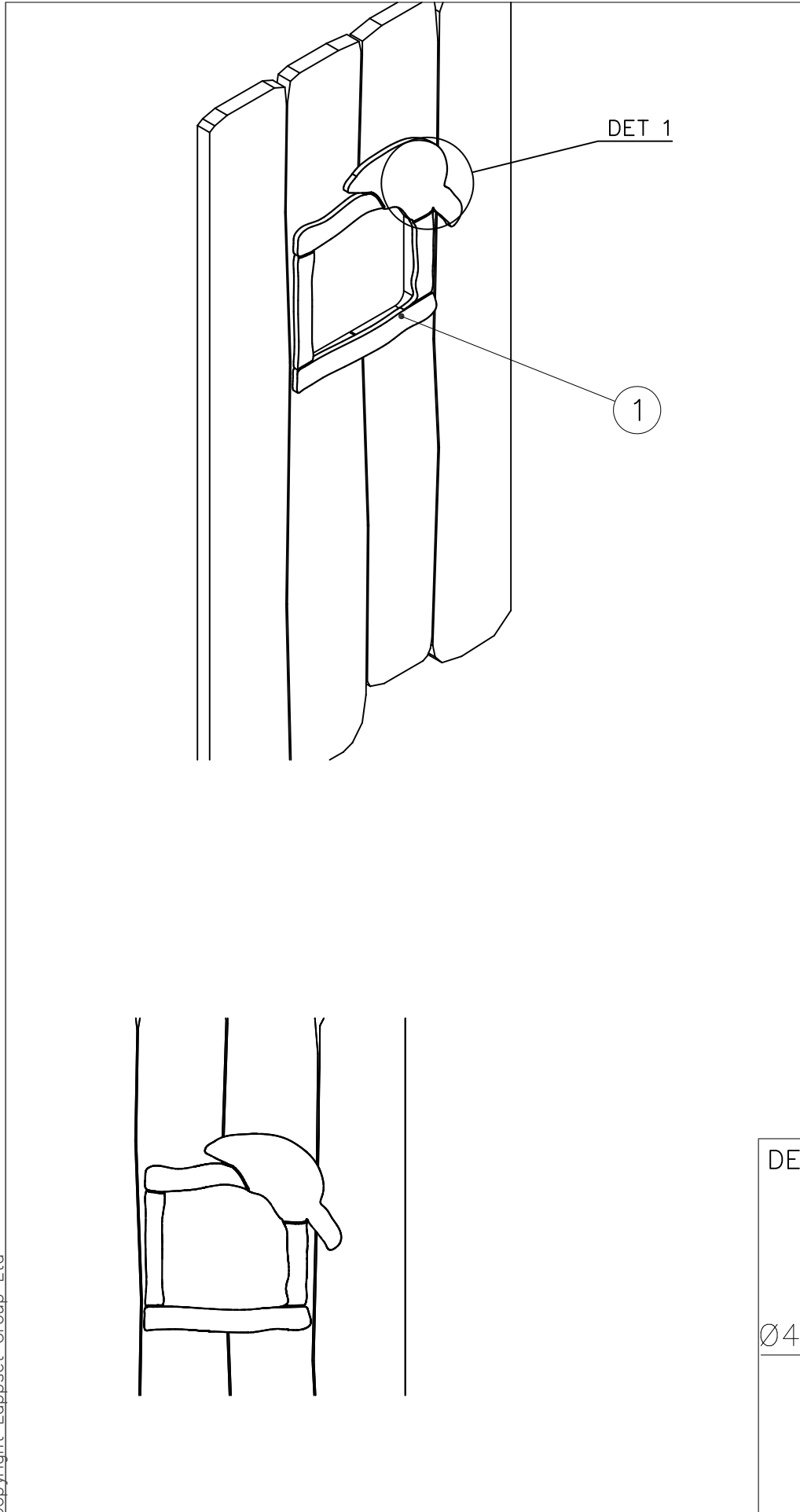
DET 8


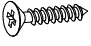
DET 9

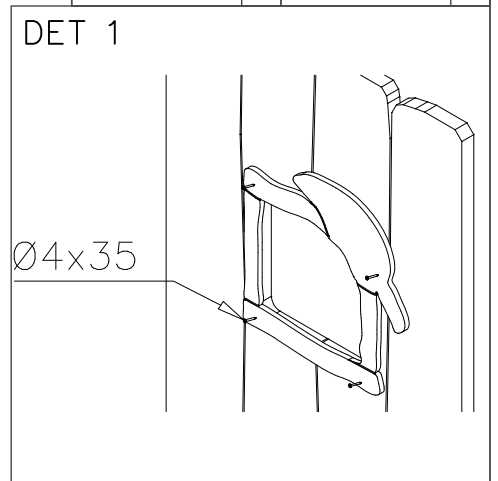


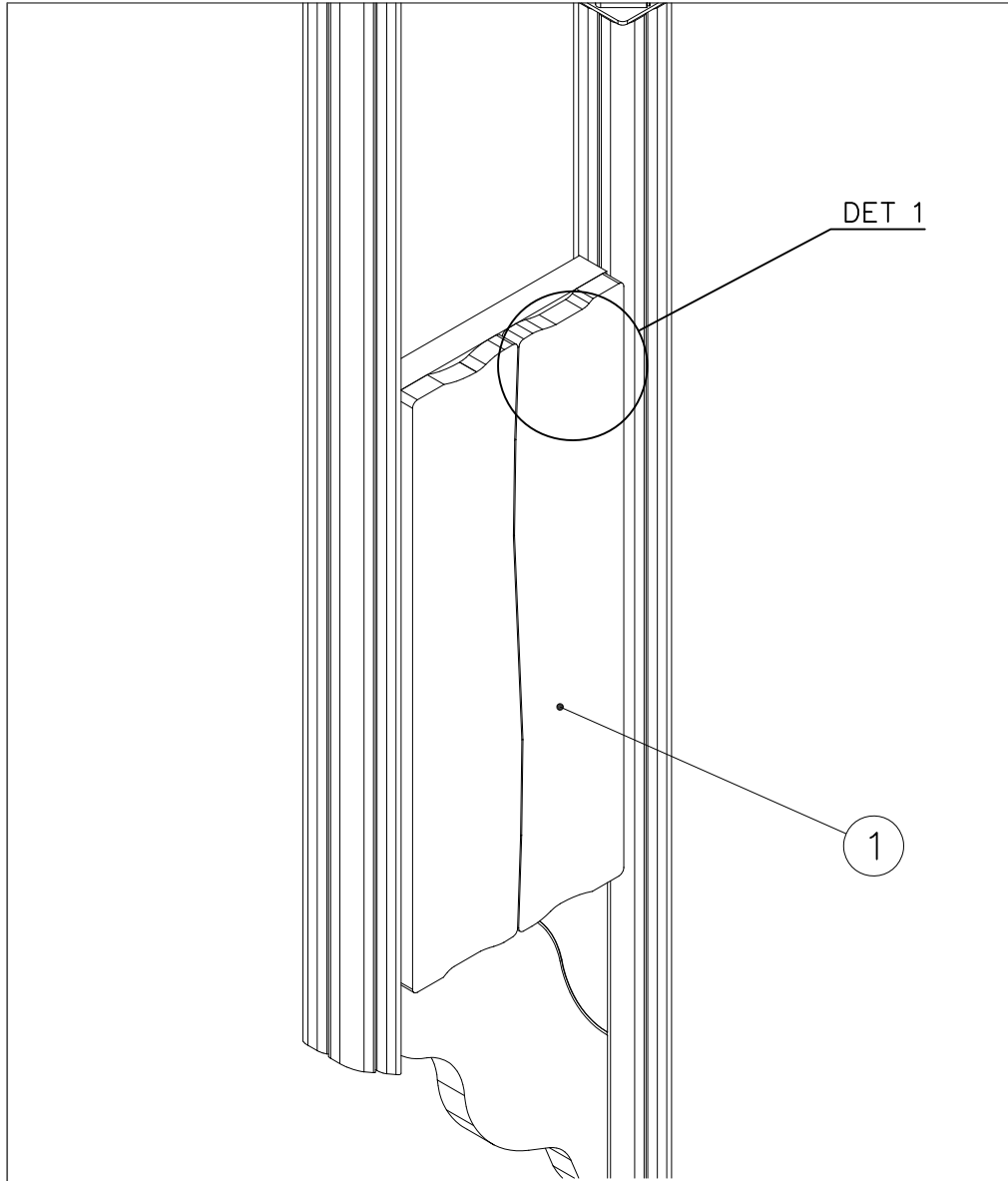
① 708407	PCS	② 980100	PCS
	1		16
700x1400		Ø5x60	
	PCS		PCS
	PCS		PCS
	PCS		PCS
	PCS		PCS

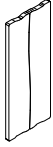
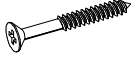




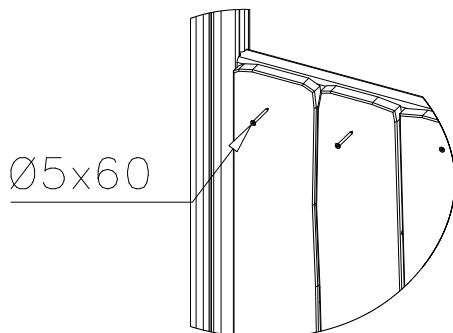
① 708471	PCS	② 980110	PCS
	1		4
		Ø4x35	
	PCS		PCS
	PCS		PCS
	PCS		PCS
	PCS		PCS

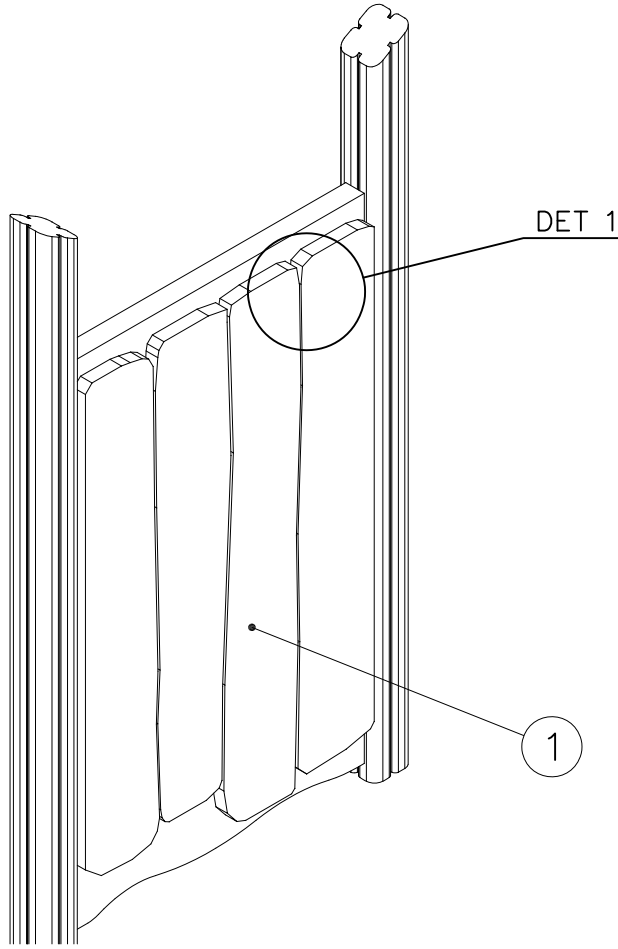


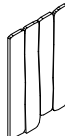
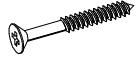


① 709037	PCS	② 980100	PCS
	1		8
28x350x850		Ø5x60	
	PCS		PCS
	PCS		PCS
	PCS		PCS

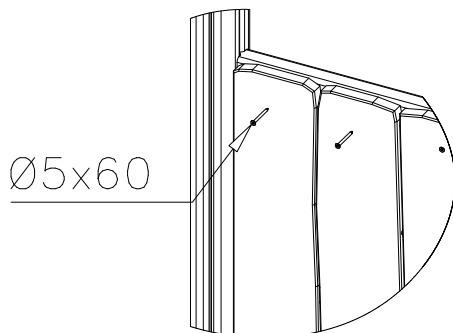
DET 1



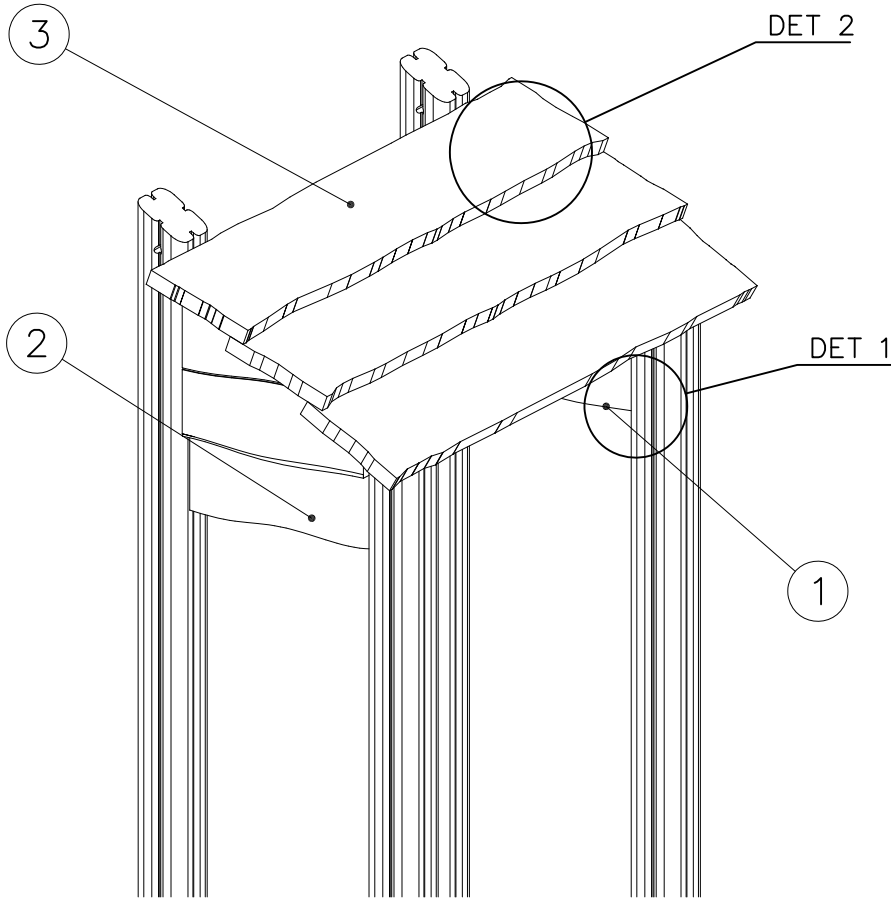


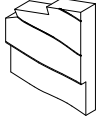
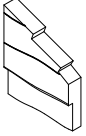



① 708691  700x1100	PCS	② 980100  Ø5x60	PCS
	1		24
	PCS		PCS
	PCS		PCS
	PCS		PCS
	PCS		PCS

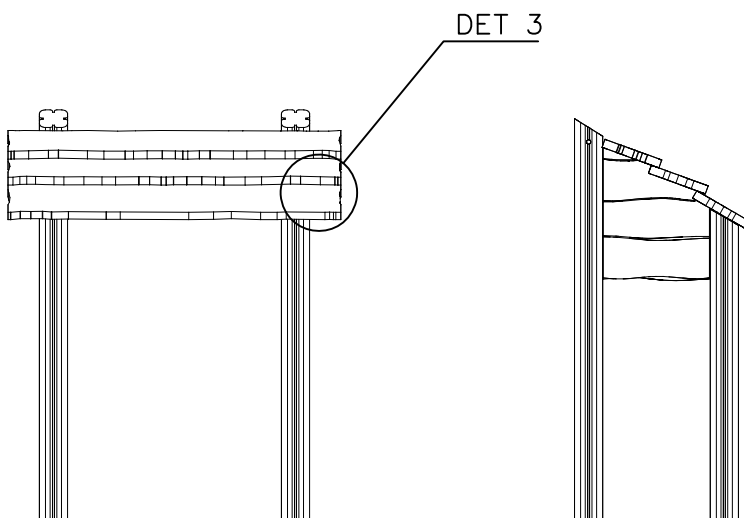
DET 1



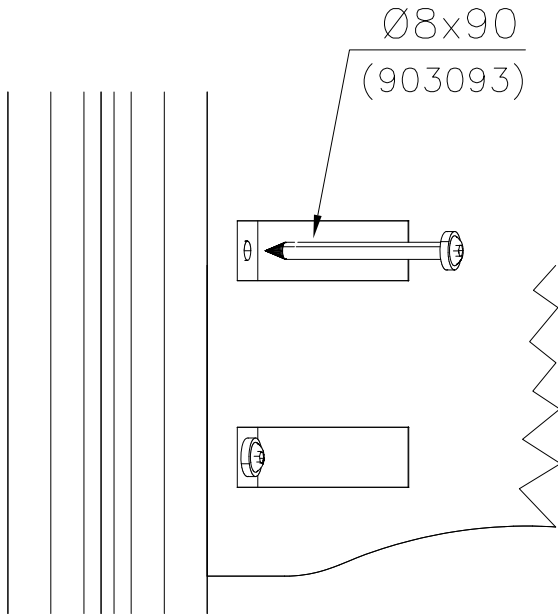
Ø5x60



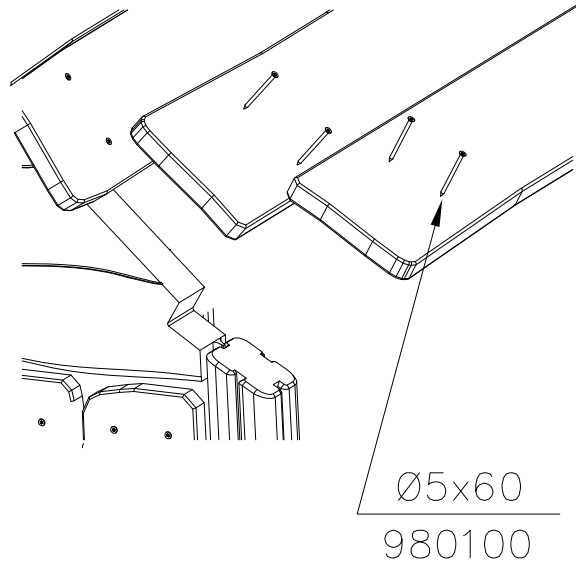
① 708645	PCS	② 708670	PCS
	1		1
68x372x435		68x372x435	
③ 708370	PCS	④ 980100	PCS
	3		12
28x200x1100		Ø5x60	
	PCS	⑤ 903093	PCS
			8
		Ø8x90	
	PCS		PCS
	PCS		PCS
	PCS		PCS



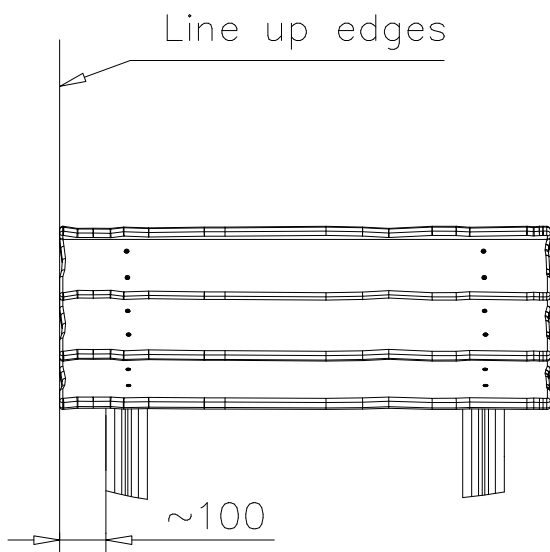
DET 1



DET 2



DET 3



**Tuotekyltti tulee tuotteen mukana yhdellä seuraavista tavoista:****1) Metallinen tuotekyltti ja kiinnitysruuvit**

- Kiinnitä tuotekyltti ruuveilla tolppaan noin 2 metrin korkeuteen kuvan 1 mukaisesti.

2) Tuotekyltitarra

- Puhdista maalattu metalli- tai vaneripinta pölystä ja kosteudesta. Liimaa tarra kuvan 2 mukaisesti.
- Huom. Älä kiinnitä tarraa karheapintaiseen laminaattiin tai maalattuun puuhun.

Vår produktmärkning levereras på ett av följande sätt:**1) Produktskylt i metall**

- Fäst skylten med de medföljande skruvarna

2) Självhäftande produktetikett

- Rengör den pulverlackerade metallytan eller laminatyten så att den blir fri från smuts och fukt. Fäst etiketten enligt fig. 2.
- Obs! Fäst ej etiketten på detaljer med skrovlig yta eller på målat trä.

Product label is delivered by one of following ways:**1) Metal product label and screws**

- Fasten the label with screws.

2) Label sticker

- Clean the painted metal or plywood surface from dirt and moisture. Fasten the sticker as shown in the figure 2.
- Note. Do not attach the sticker to rough surfaced laminate or painted wood.

La plaque d'informations produit est livrée sous l'une de ces 3 formes :**1) Plaque métallique et vis**

- Fixez la plaque à l'aide des vis.

2) Etiquette autocollante

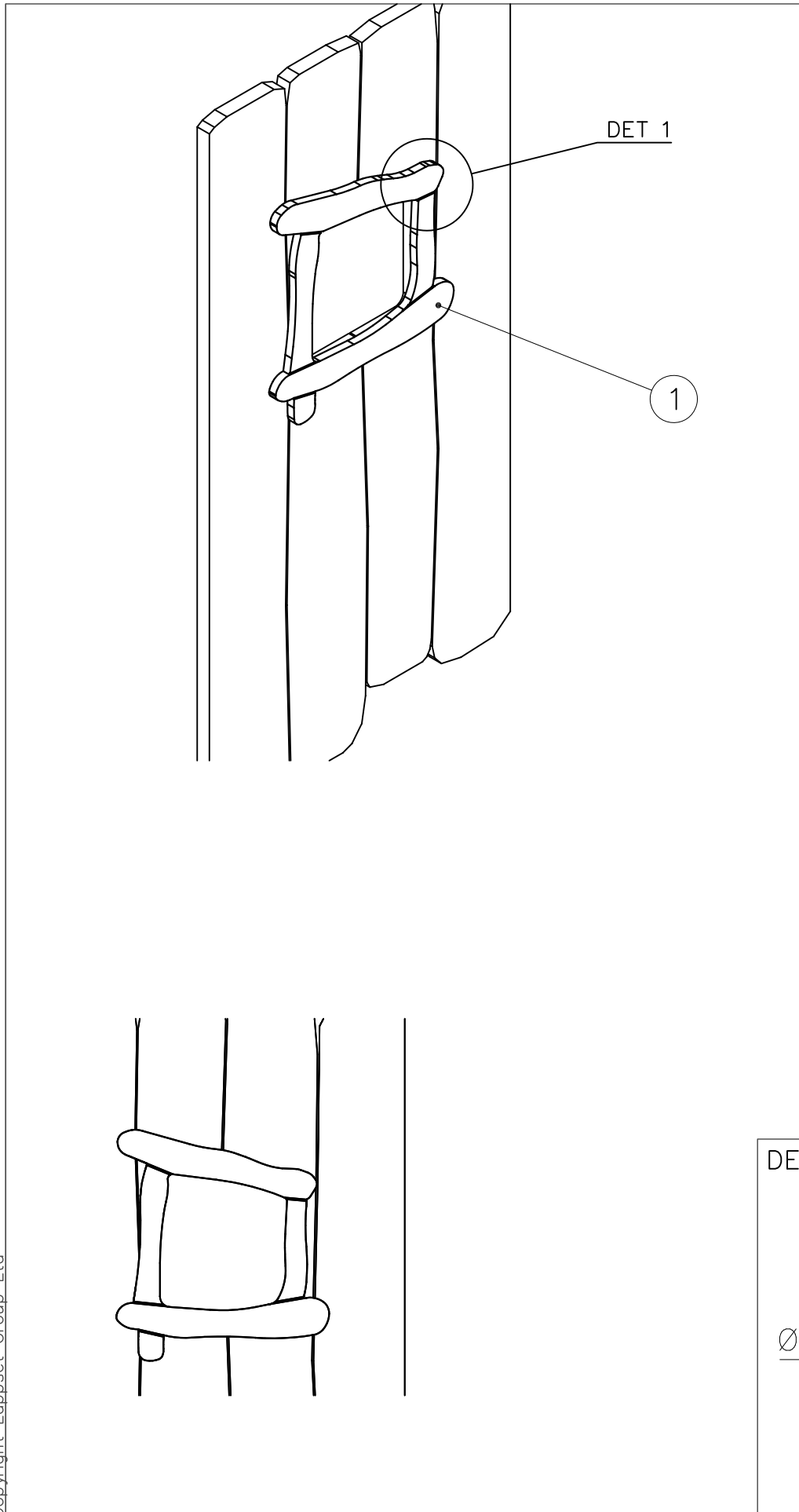
- Avant de coller l'étiquette, nettoyez le composant métallique peint ou la plaque de contreplaqué, de toute saleté. La surface doit être sèche (voir image 2).
- Attention, ne pas coller l'étiquette sur une surface lamellé-collée irrégulière ou sur du bois peint.

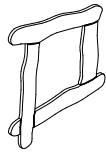

Die Auslieferung des Produktaufklebers erfolgt auf eine dieser Arten:**1) Produkt-Schild aus Metall incl. Schrauben**

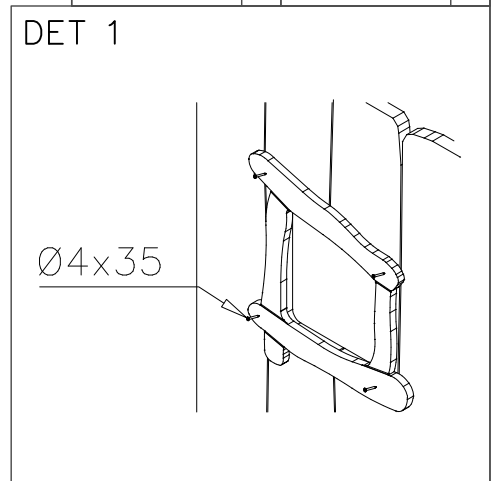
- Die Befestigung des Schildes erfolgt mittels der Schrauben.

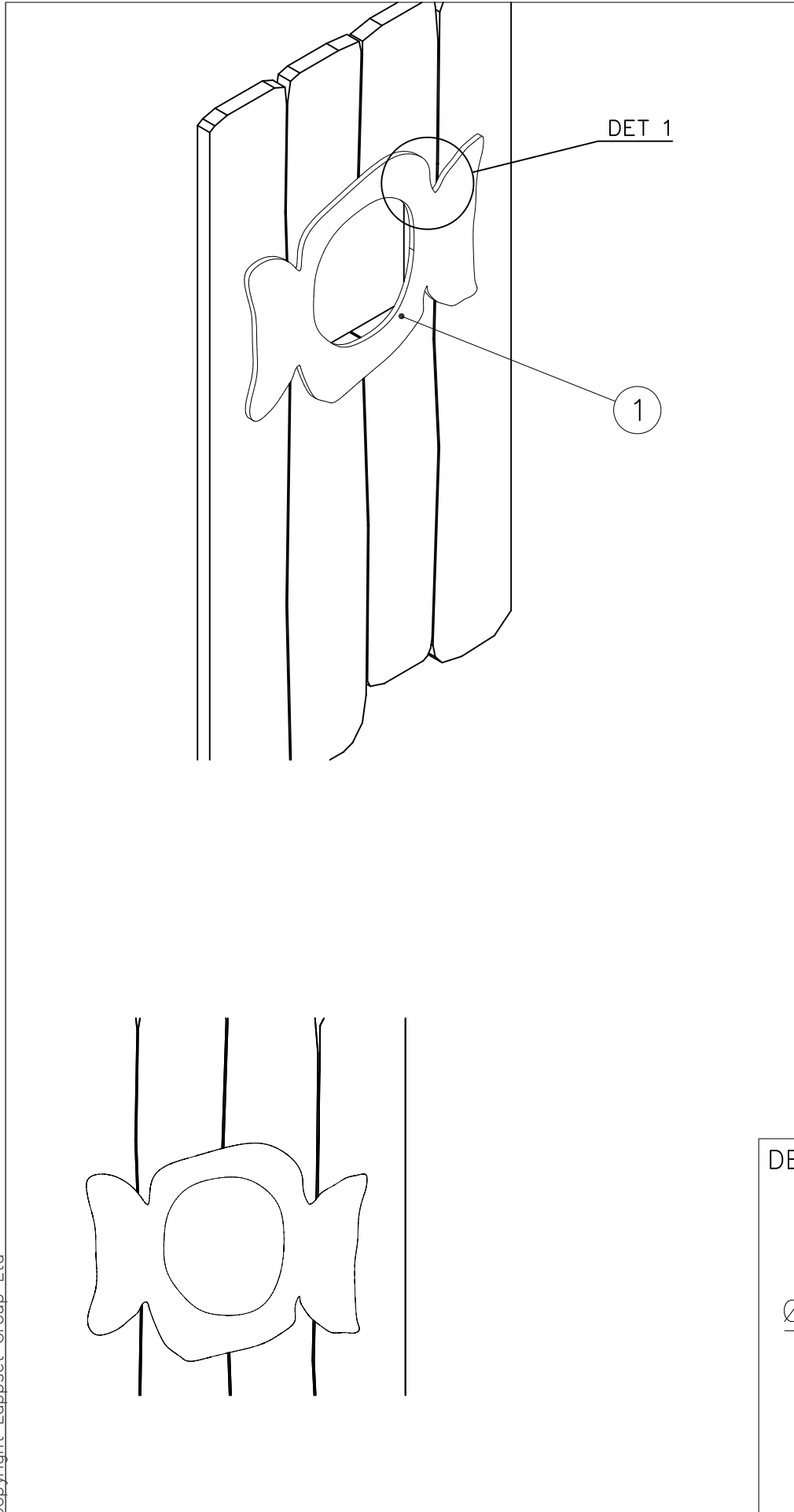
2) Aufkleber


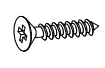
- Entfernen Sie zunächst Schmutz und Feuchtigkeit vom lackierten Metall bzw. von der Holzoberfläche und bringen Sie den Aufkleber wie im Bild oben rechts beschrieben auf den gesäuberten Untergrund auf.
- Beachten Sie: Bringen Sie den Aufkleber nicht auf raues laminiertes oder lackiertes Holz an.

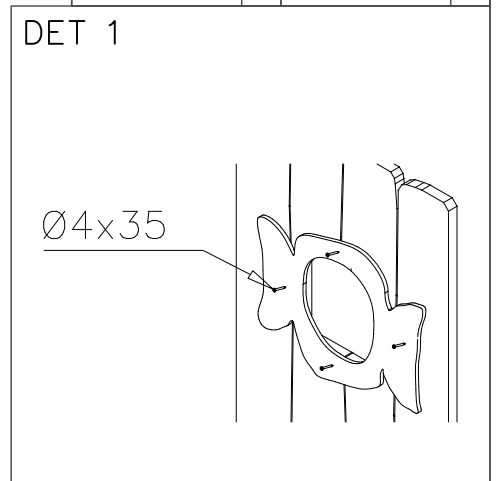


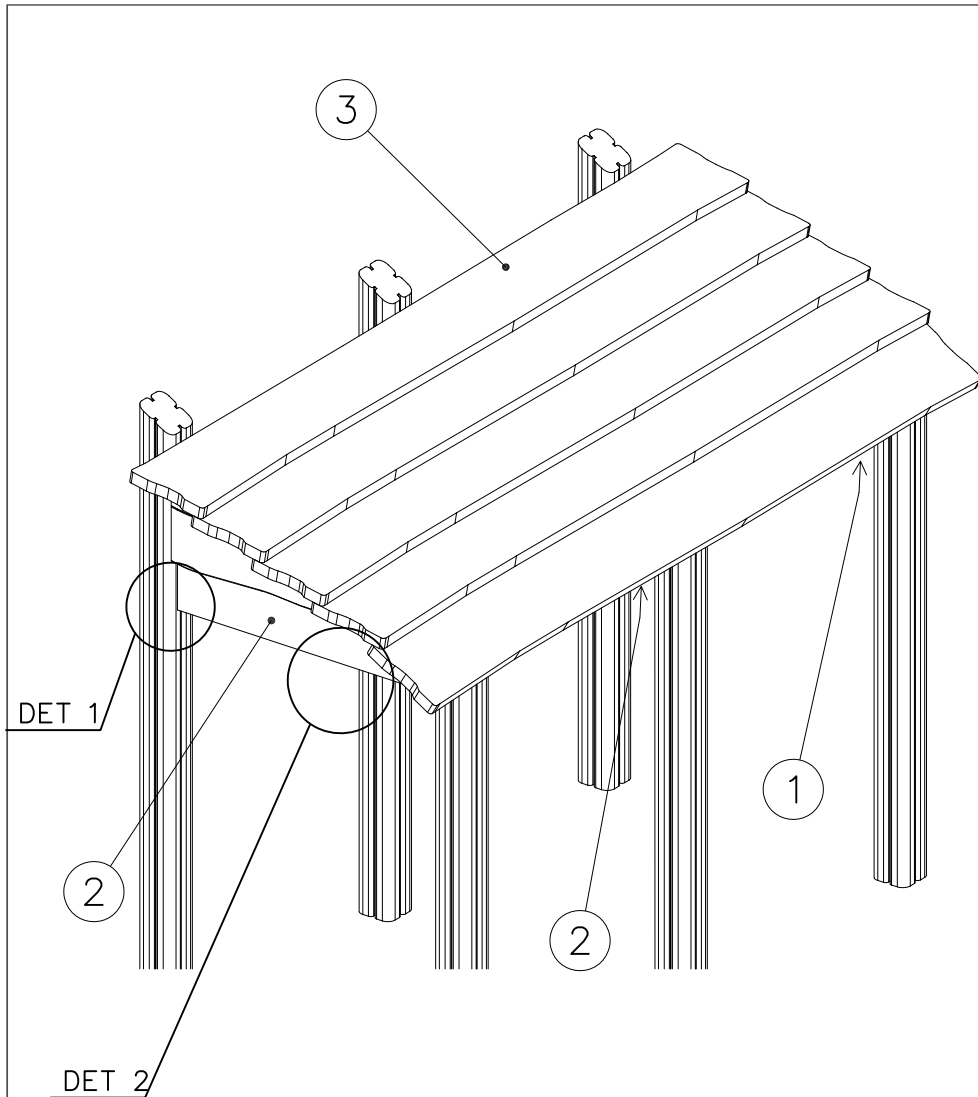
① 708474	PCS	② 980110	PCS
	1		4
		Ø4x35	
	PCS		PCS
	PCS		PCS
	PCS		PCS
	PCS		PCS

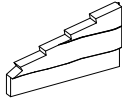
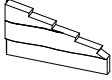





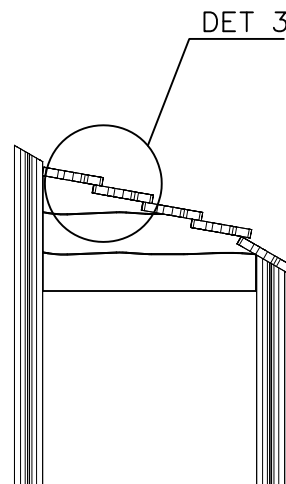
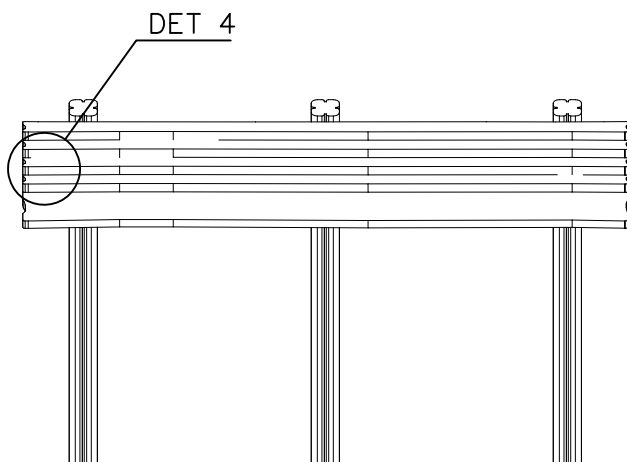


① 708472	PCS	② 980110	PCS
	1		4
		Ø4x35	
	PCS		PCS
	PCS		PCS
	PCS		PCS
	PCS		PCS

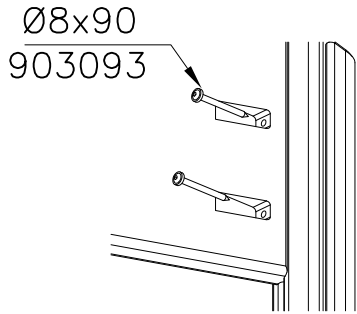




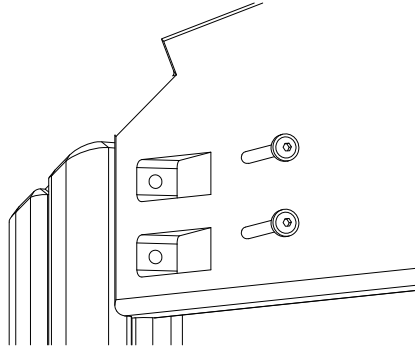
① 708681	PCS	② 708696	PCS
	1		2
68x385x725		68x385x725	
③ 708372	PCS	④ 903093	PCS
	5		12
28x200x2000		Ø8x90	
	PCS	⑤ 980100	PCS
			30
		Ø5x60	
	PCS		PCS
	PCS		PCS



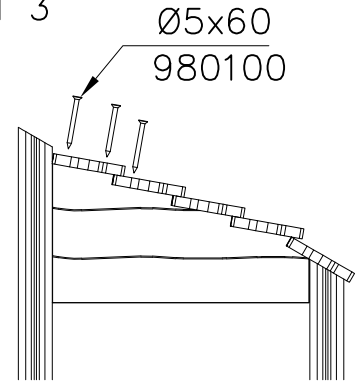
DET 1



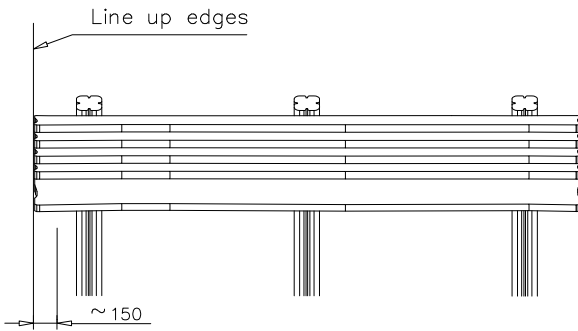
DET 2

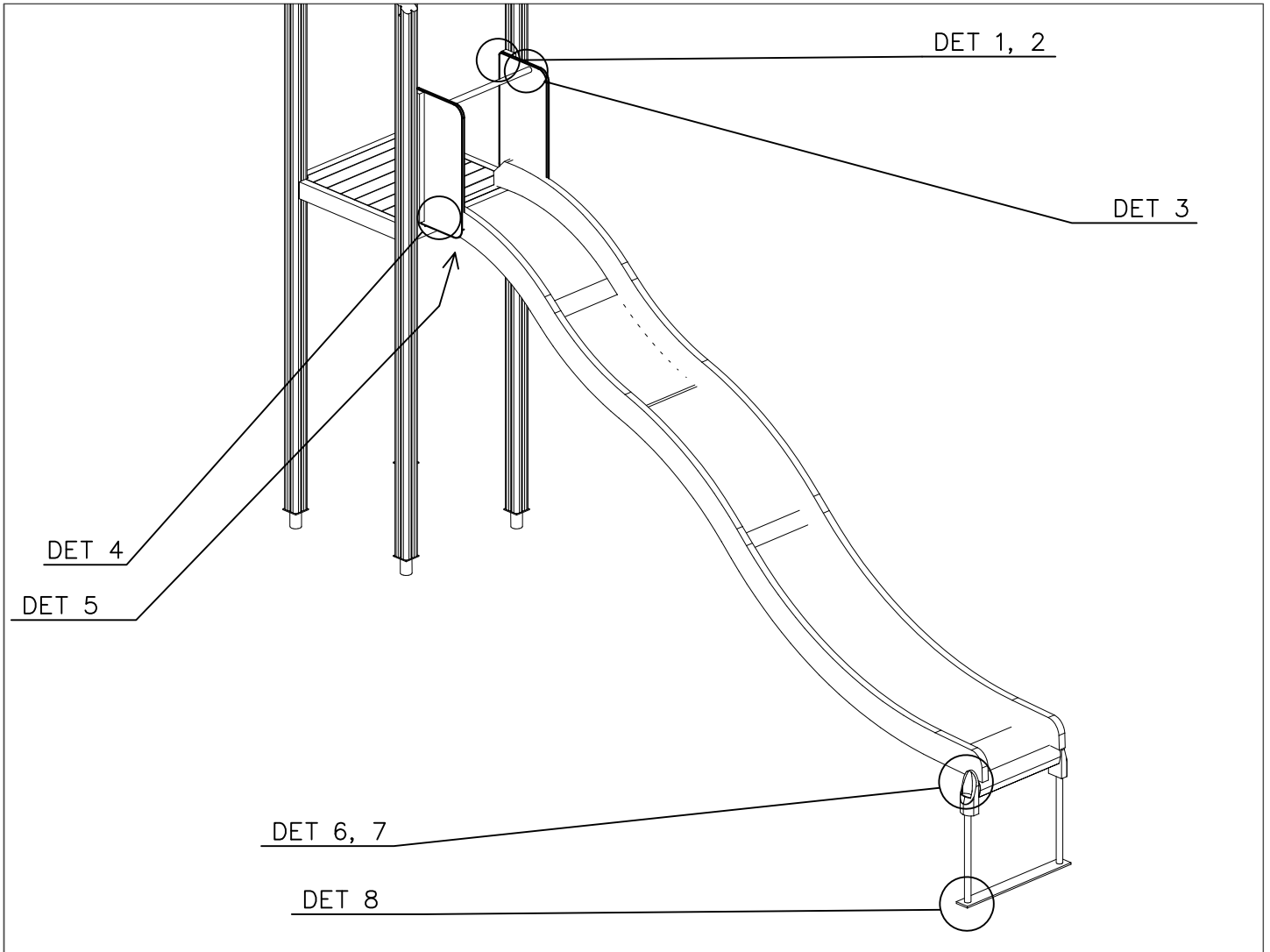


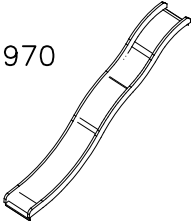
DET 3





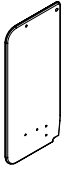

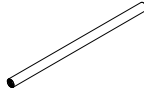
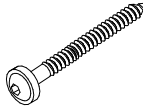
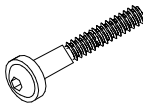
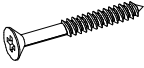
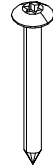

DET 4

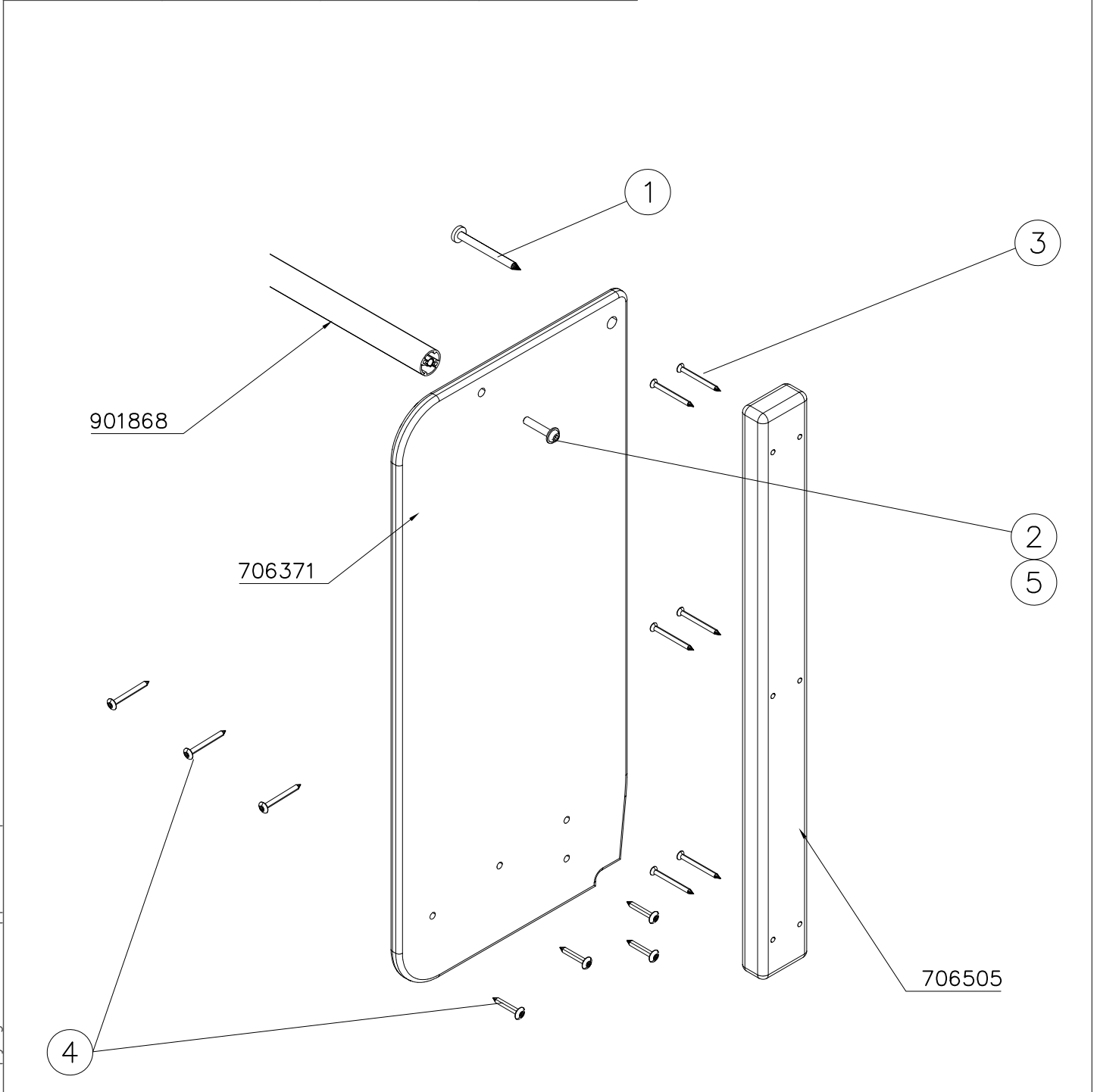


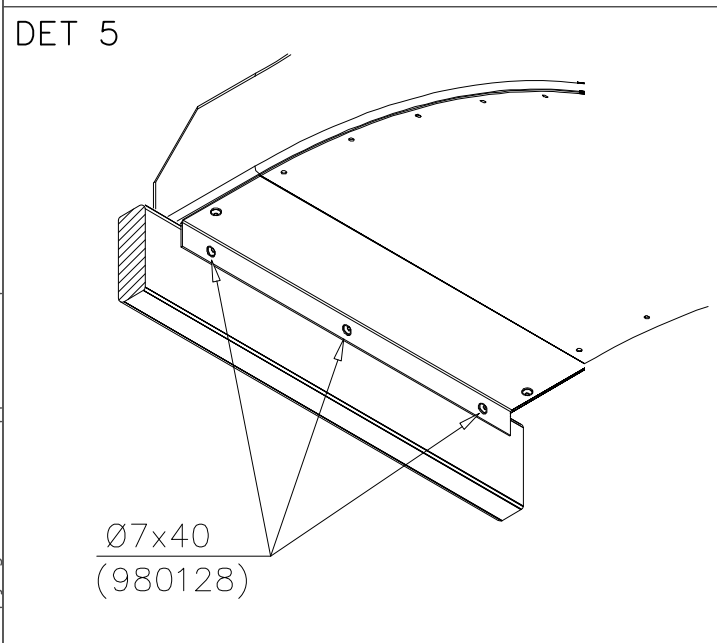
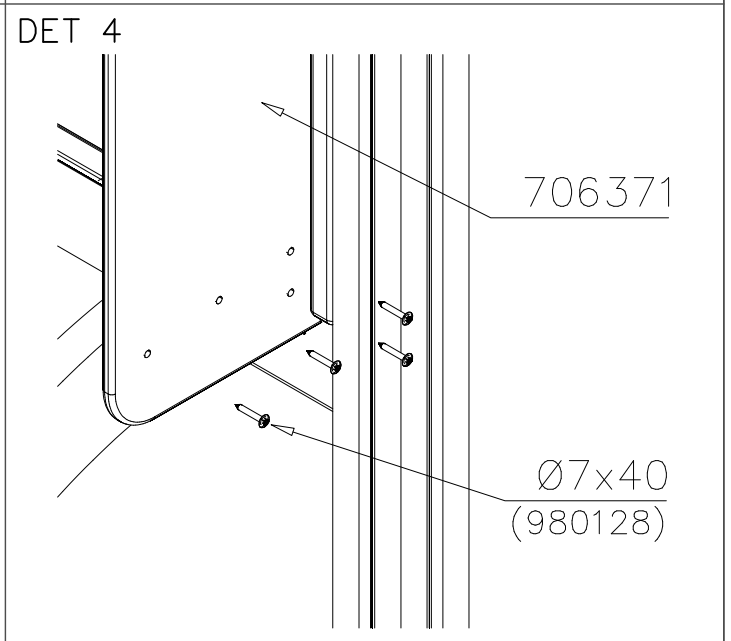
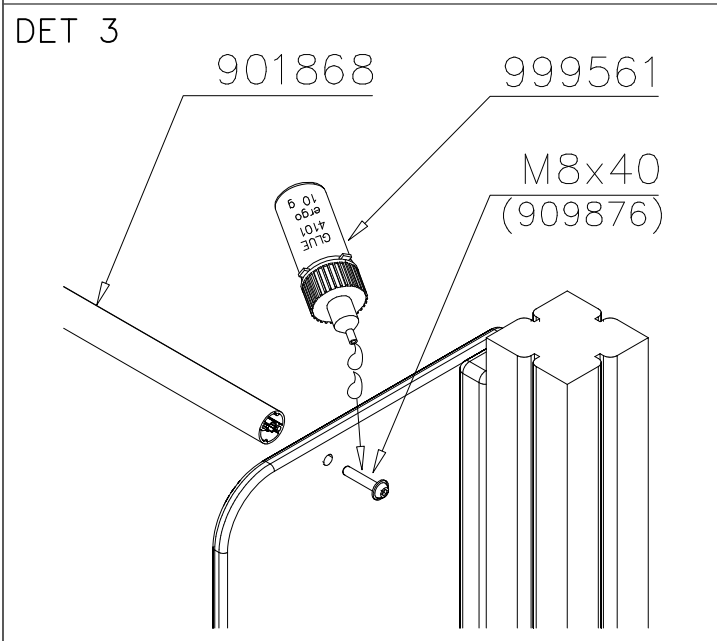
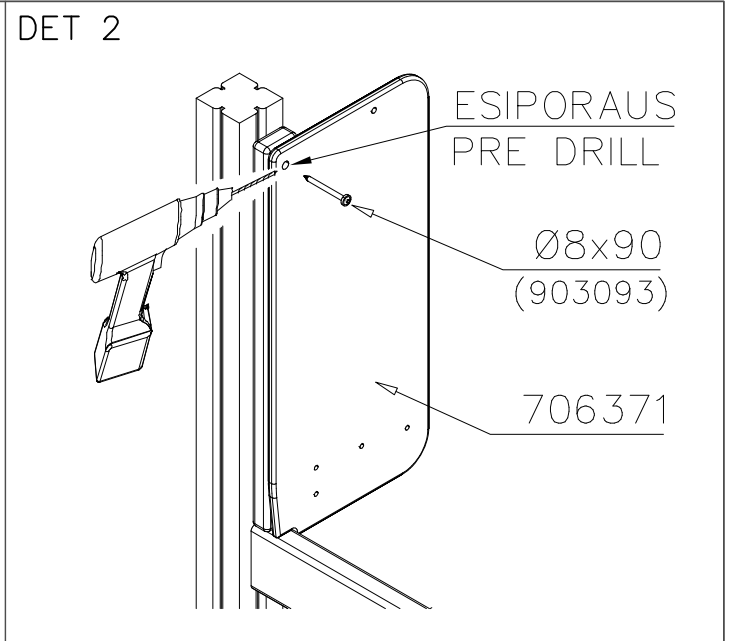
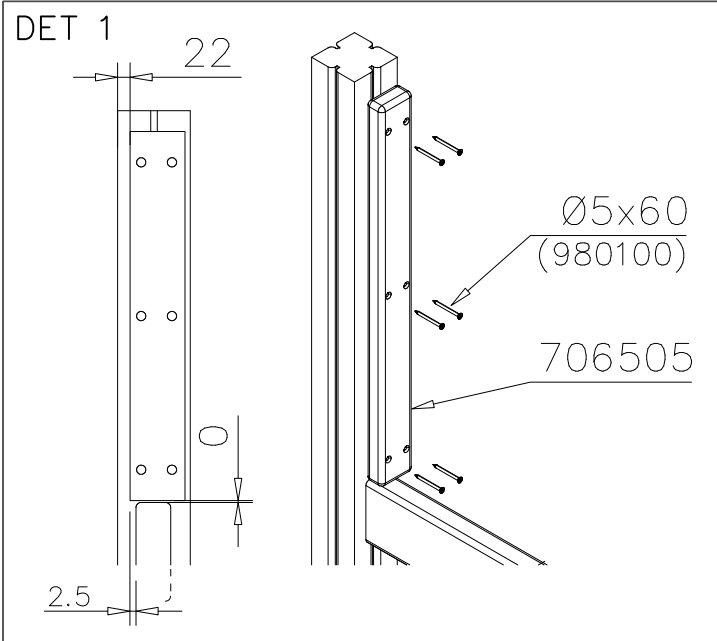


SLIDE OPTIONS		
 <p>+1970</p>	<p>704409-001 NATURAL 704409-614 FLORA BROWN</p>	

WALL OPTIONS		
 <p>706371</p>	<p>706371-707 GREEN</p>	

○ SLIDE	PCS	○ 706371	PCS	○ 706505	PCS	○ 901868	PCS	① 903093	PCS	② 909876	PCS
	1		2		2		1		2		2
+1970		15x345x750		35x70x730		Ø34x598		Ø8x90		M8x40	
③ 980100	PCS	④ 980128	PCS	⑤ 999561	PCS						
	12		11		1						
Ø5x60		Ø7x40		10g							





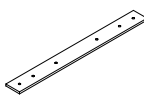
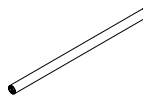

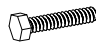
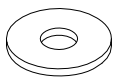
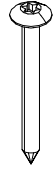
LAPPSET

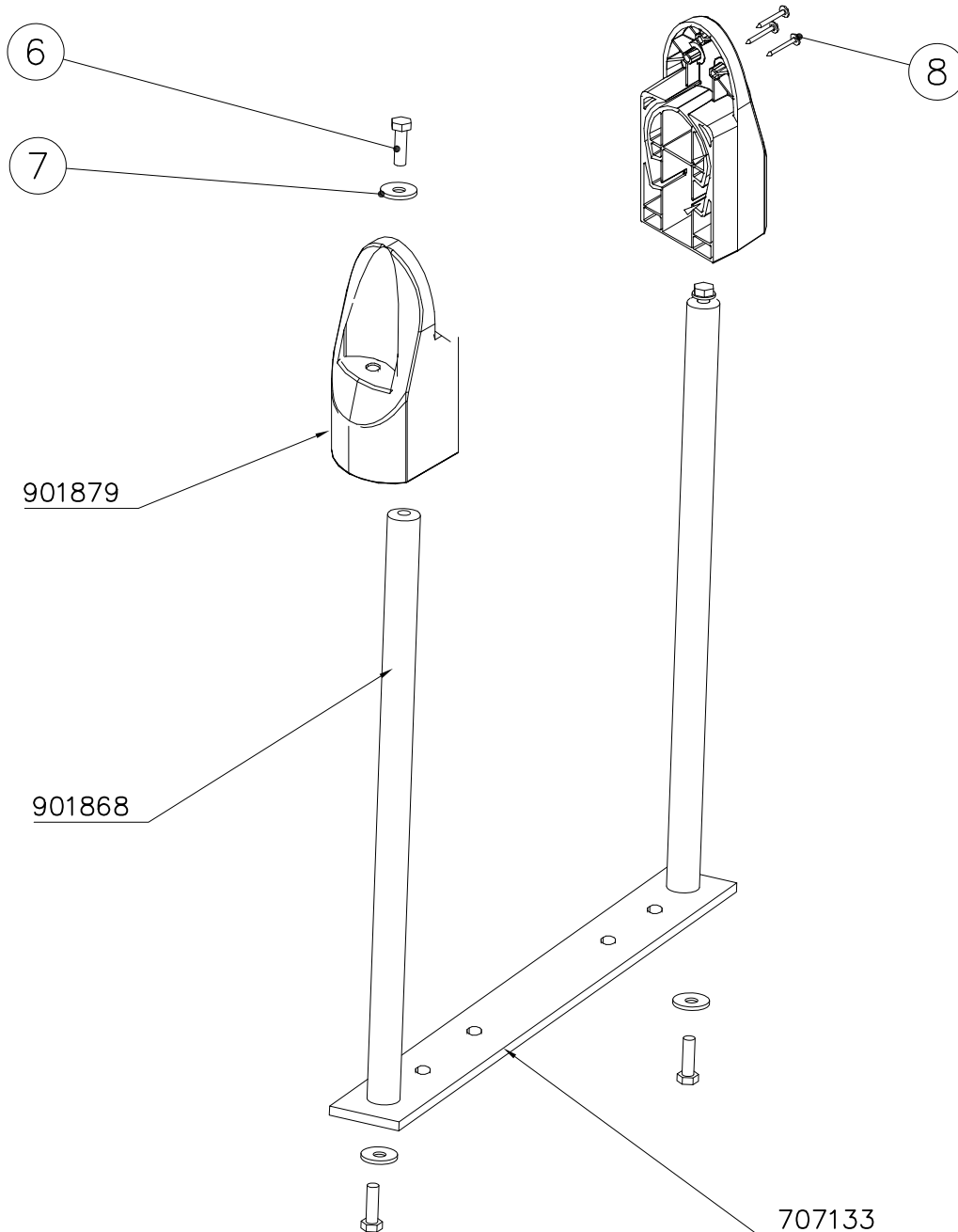
DEEP FOUNDATION

711586

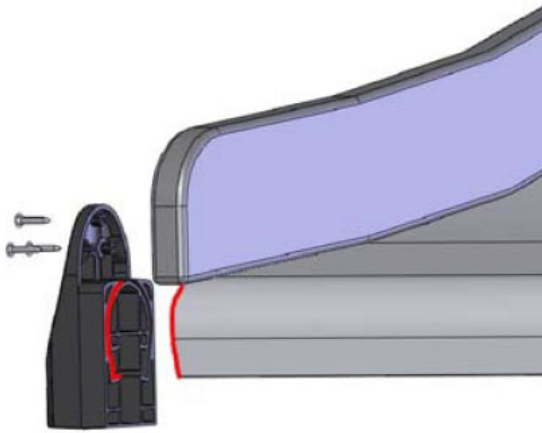
DATE: 28.8.2024

4(5)

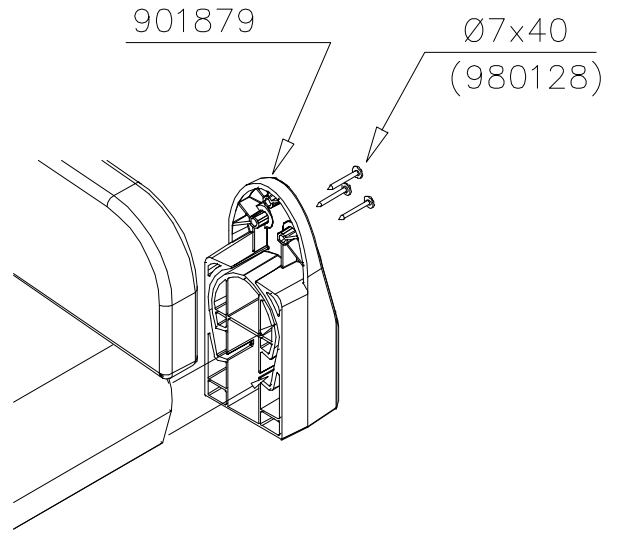
○ 707133	PCS	○ 901868	PCS	○ 901879	PCS	⑥ 909210	PCS	⑦ 905051	PCS	⑧ 980128	PCS
	1		2		2		4		4		6
10x80x745		Ø30x598				M8x40		Ø24/8.4		Ø7x40	



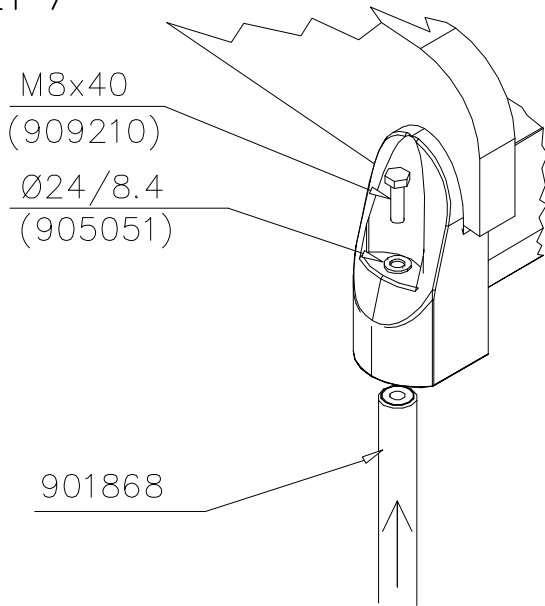
DET 6



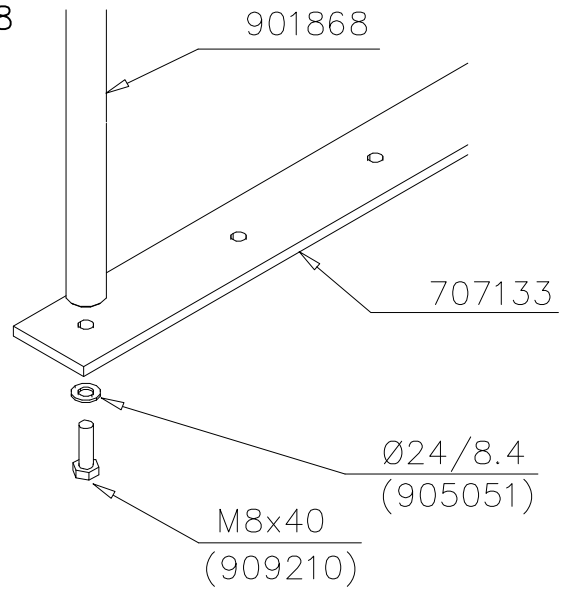
Insert sheet metal IN to the plastic cover.



DET 7



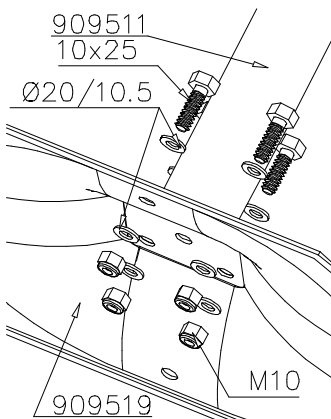
DET 8





①	909511	PCS	②	909519	PCS
		1			1
③	909637	PCS	④	909638	PCS
		4			8
	M10			Ø20/10.5	
⑤	909639	PCS			PCS
		4			
	M10x25				
		PCS			PCS
		PCS			PCS
		PCS			PCS
		PCS			PCS

DET 1





LAPPSET®
BETON FOUNDATION

FOOT

DATE: 27.10.2015

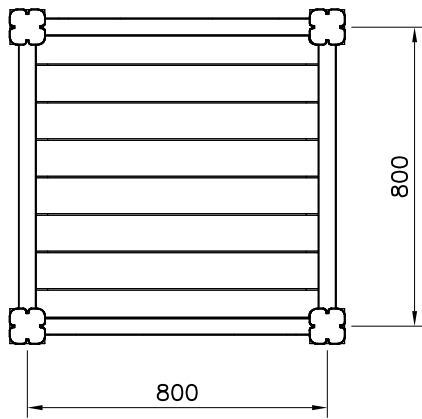
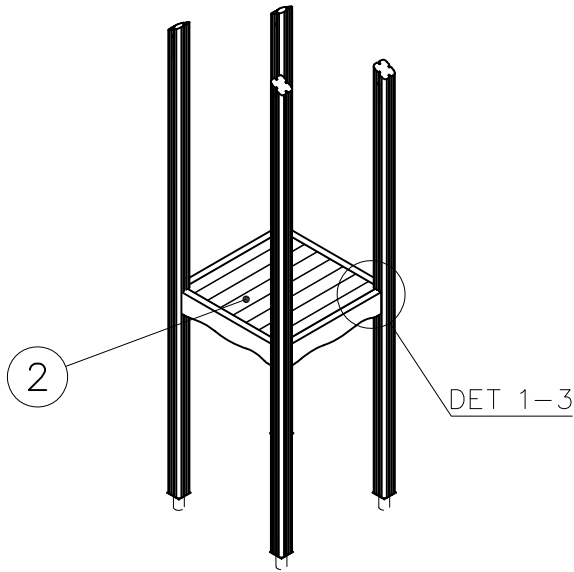
1(1)

② 905104	PCS		PCS
	4		
 M10	PCS		PCS



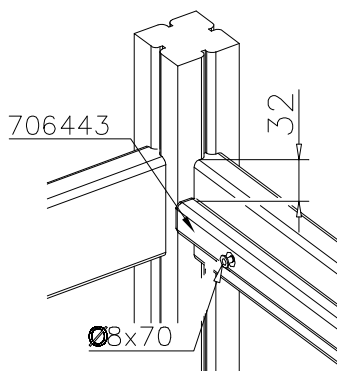
905104



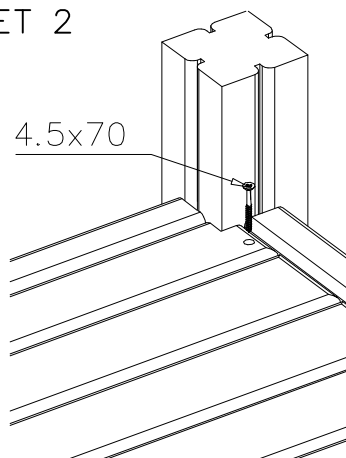


① 706443	PCS	② 705257	PCS
	2		1
32x45x702		32x750x750	
③ 900240	PCS	④ 980101	PCS
	6		8
Ø8x70		Ø4.5x70	
	PCS		PCS
	PCS		PCS

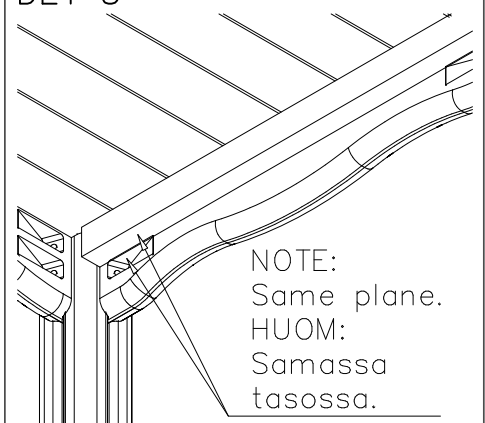
DET 1

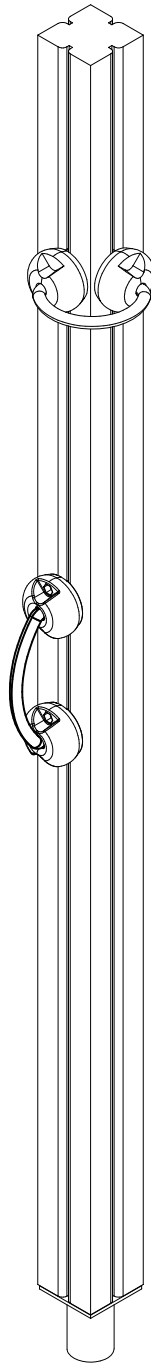



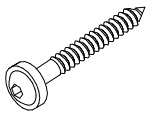
DET 2



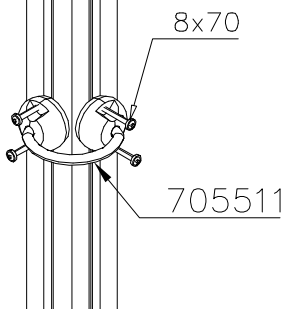
DET 3



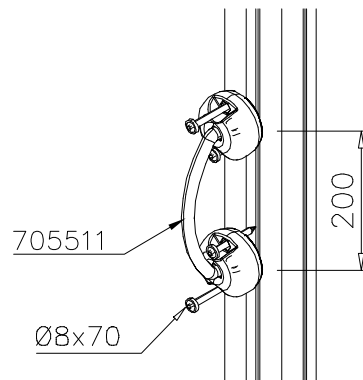


① 705510	PCS	② 900240	PCS
	1		4
		Ø8x70	
	PCS		PCS
	PCS		PCS
	PCS		PCS
	PCS		PCS
	PCS		PCS
	PCS		PCS
	PCS		PCS

DET 1



DET 2



DET 5, 6

1

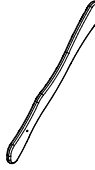
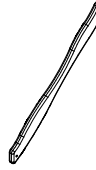


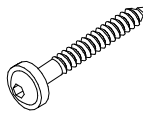



DET 2

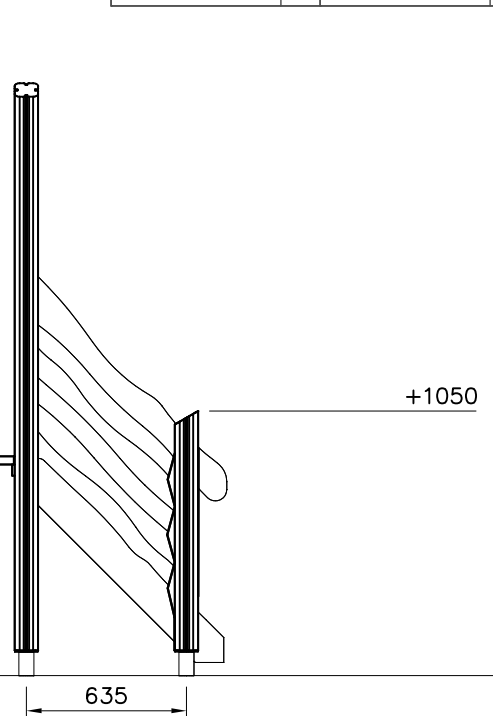
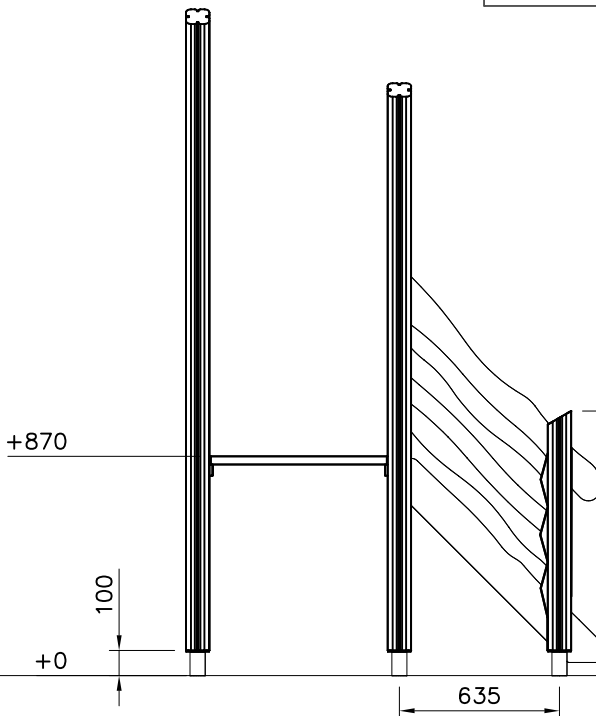
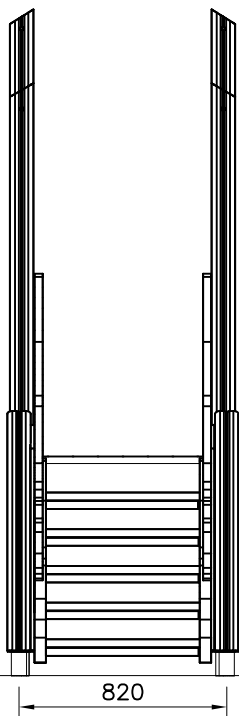
2

DET 1, 7

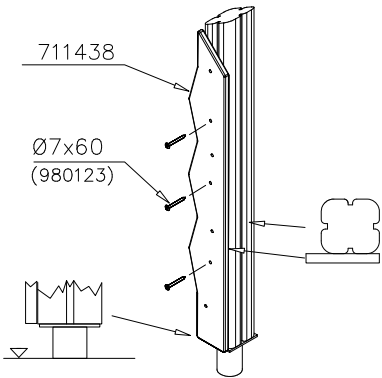
3

DET 1, 3, 4

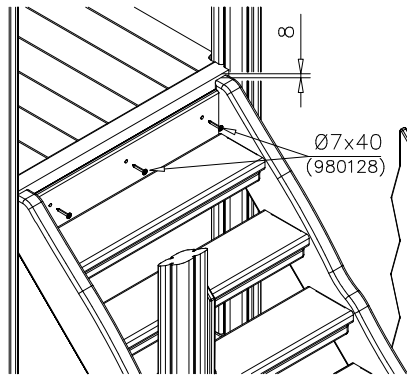
① 706182	PCS	② 706183	PCS
	2		4
		32x95x999	
③ 711438	PCS	④ 706187	PCS
	2		1
		149x700x1089	
⑤ 900240	PCS	⑥ 903093	PCS
	6		8
Ø8x70		Ø8x90	
⑦ 980123	PCS	⑧ 980128	PCS
	6		3
Ø7x60		Ø7x40	
	PCS		PCS



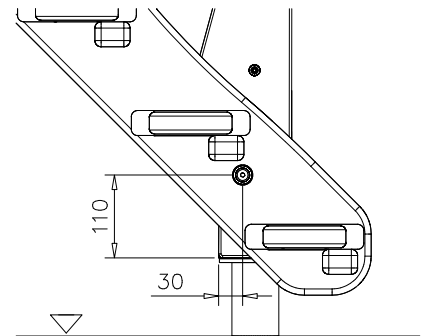
DET 1



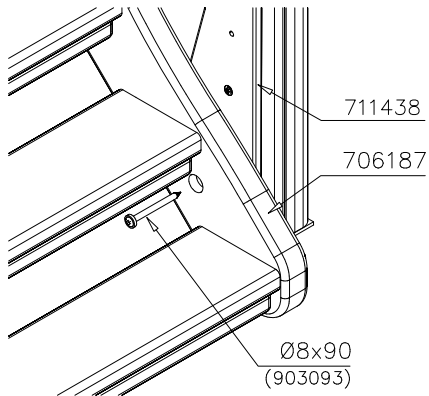
DET 2



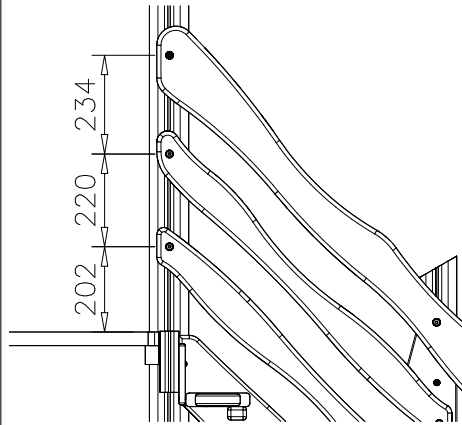
DET 3



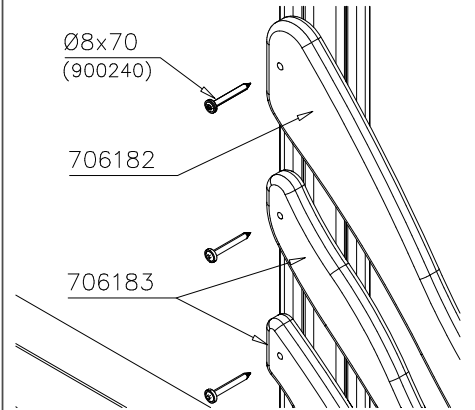
DET 4



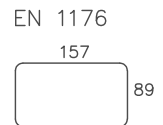
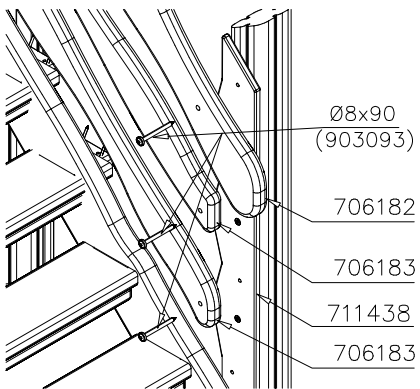
DET 5



DET 6



DET 7



Attention !
By EN norm 1176, gaps must be narrower than 89mm !!!

