

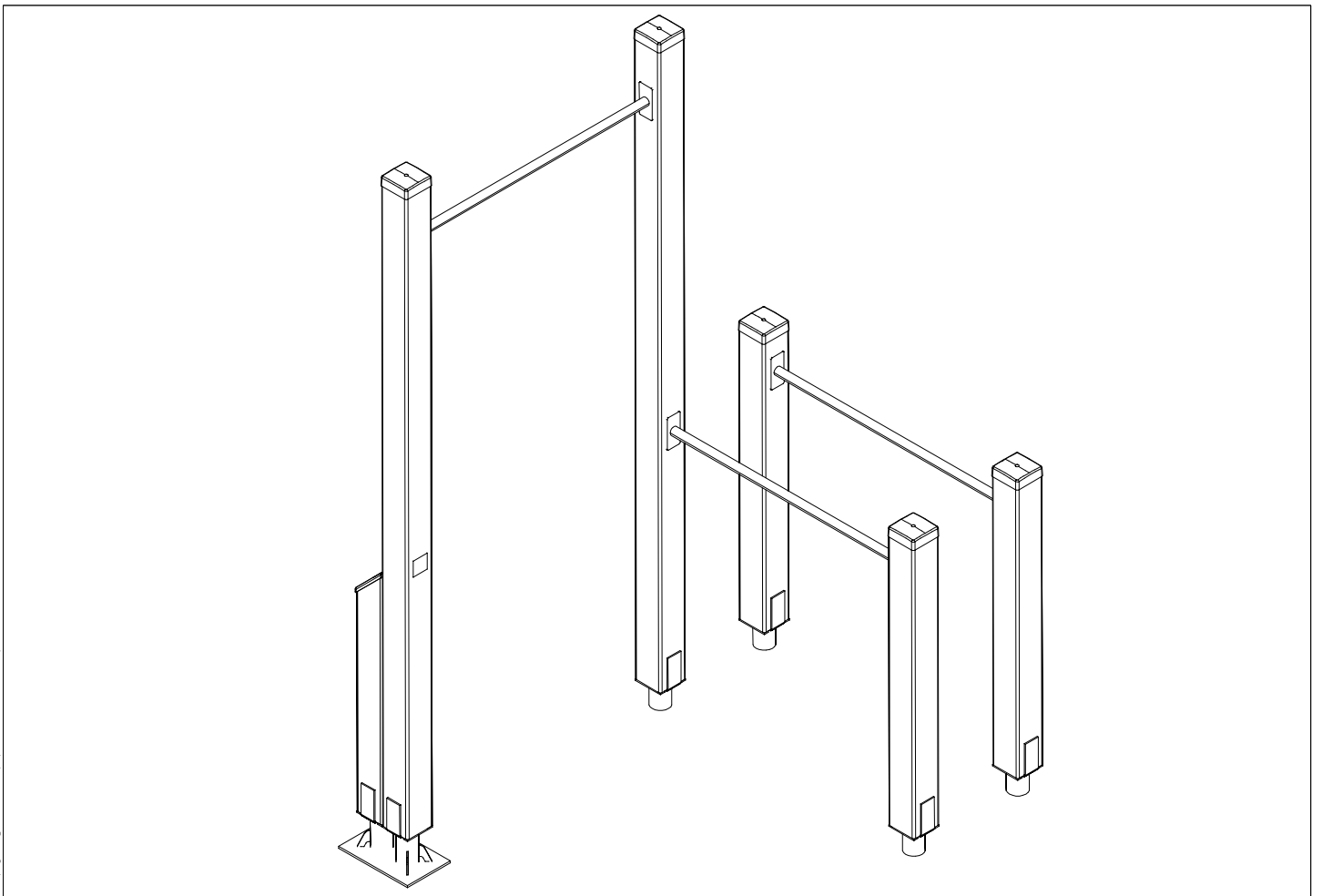
LAPPSET®

SPORT

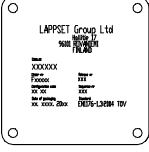

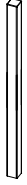


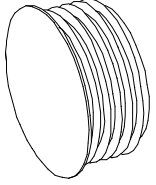
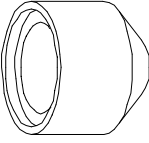
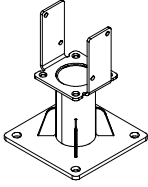
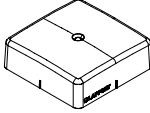
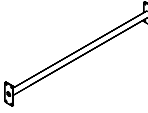
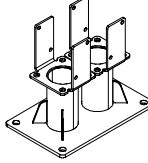
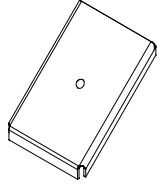
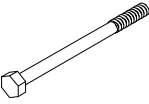
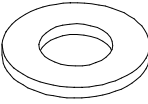
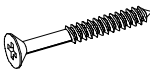
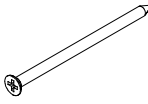
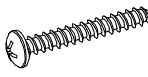
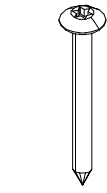



A SENNUSOHJE
MONTERINGSANSVISNING
INSTALLATION INSTRUCTION
AUFBAUANLEITUNG
NOTICE D'INSTALLATION

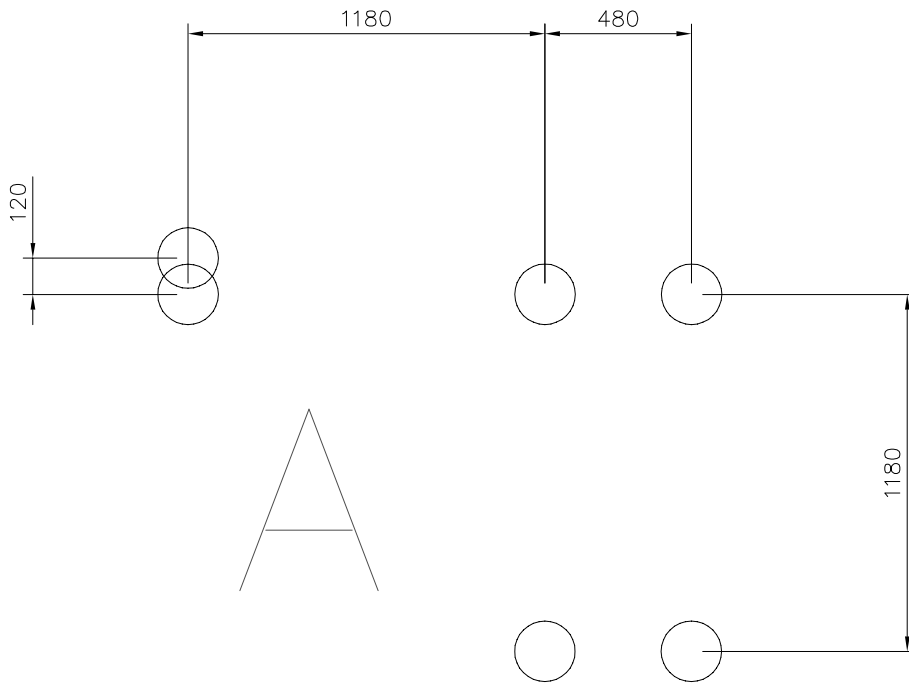
DATE: 27.11.2024

Q12024-6



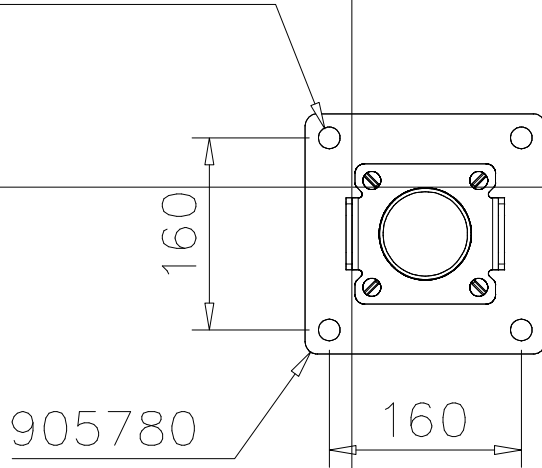
DATE: 27.11.2024

702286  65x65	PCS 1	705018-602  118x118x1170	PCS 3	705037-602  118x118x2590	PCS 2	705335-602  118x118x1000	PCS 1	904450  M16x170	PCS 20	905103  PT-28/32-H	PCS 3
905104  M10	PCS 16	905780  120x120x150	PCS 4	905830  123x123x40	PCS 5	905838-216  L 1060	PCS 3	906557  240x120x150	PCS 1	906583  129x181x14x3	PCS 1
909246  M12x140	PCS 3	909256  Ø16/8.4	PCS 32	980100  Ø5x60	PCS 1	980104  Ø5x90	PCS 5	980114  Ø4x20	PCS 12	980123  Ø7x60	PCS 48
980154  Ø24/13	PCS 3	706034  118x78	PCS 1	706090  118x78	PCS 1		PCS		PCS		PCS
	PCS		PCS		PCS		PCS		PCS		PCS
	PCS		PCS		PCS		PCS		PCS		PCS

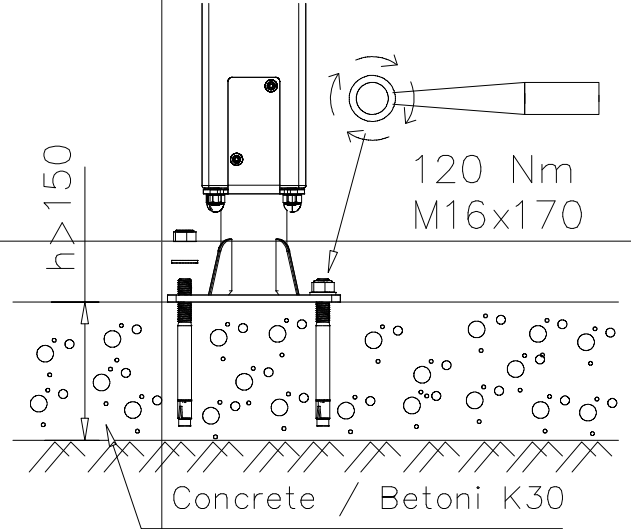


DET 1

$\varnothing 16 \downarrow > 130$



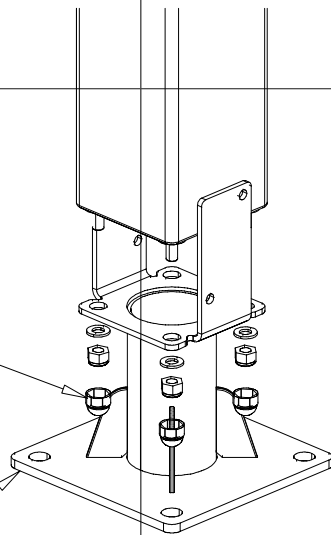
DET 2



DET 3

M10
(905104)

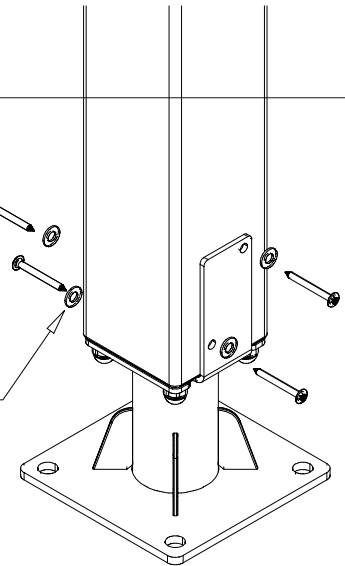
905780

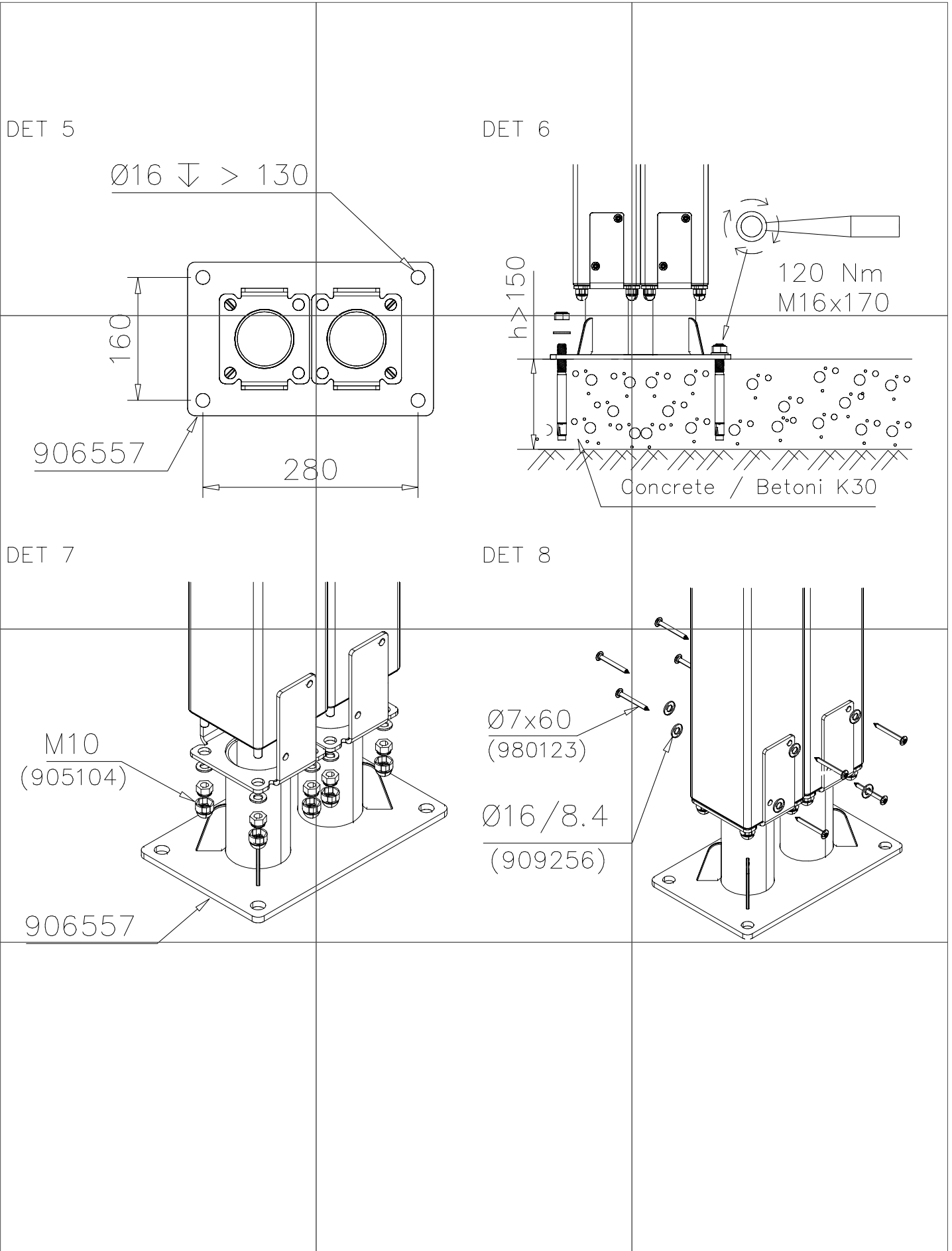


DET 4

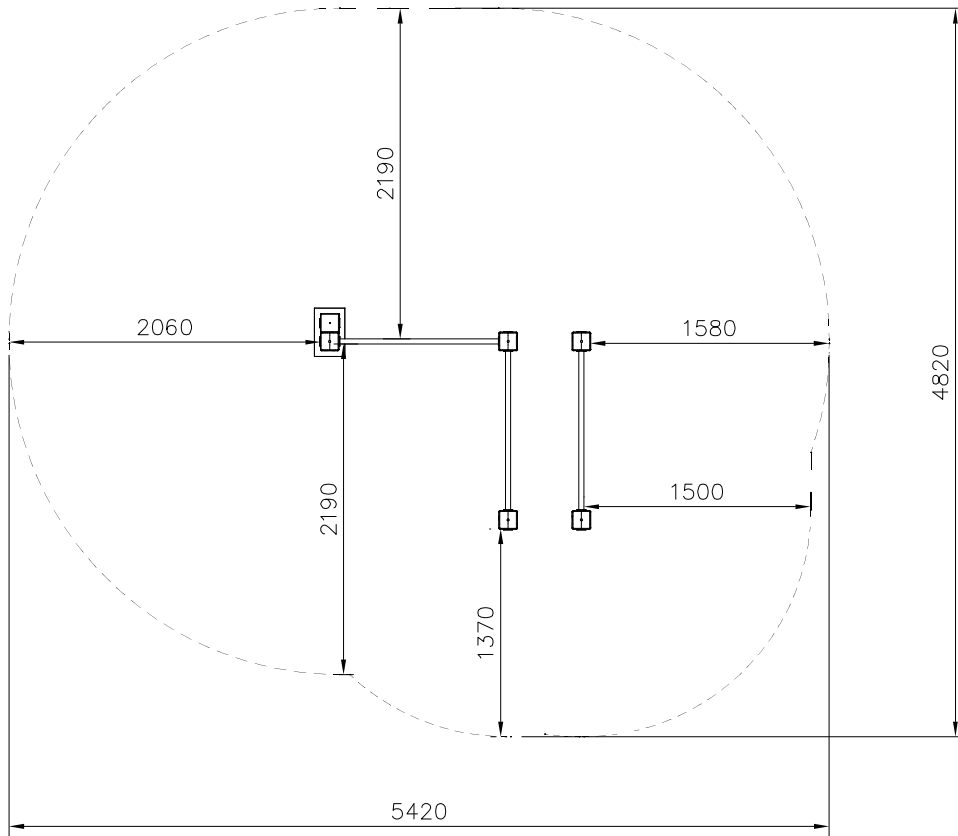
$\varnothing 7 \times 60$
(980123)

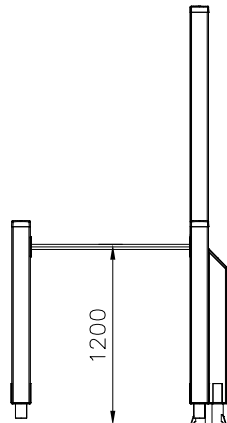
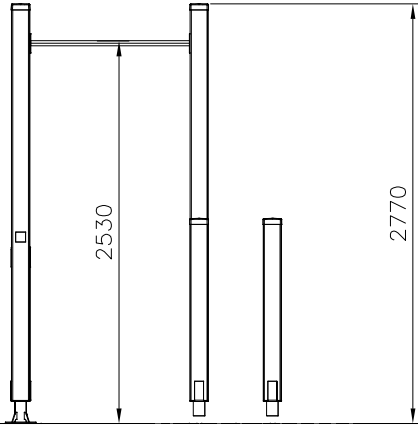
$\varnothing 16 / 8.4$
(909256)

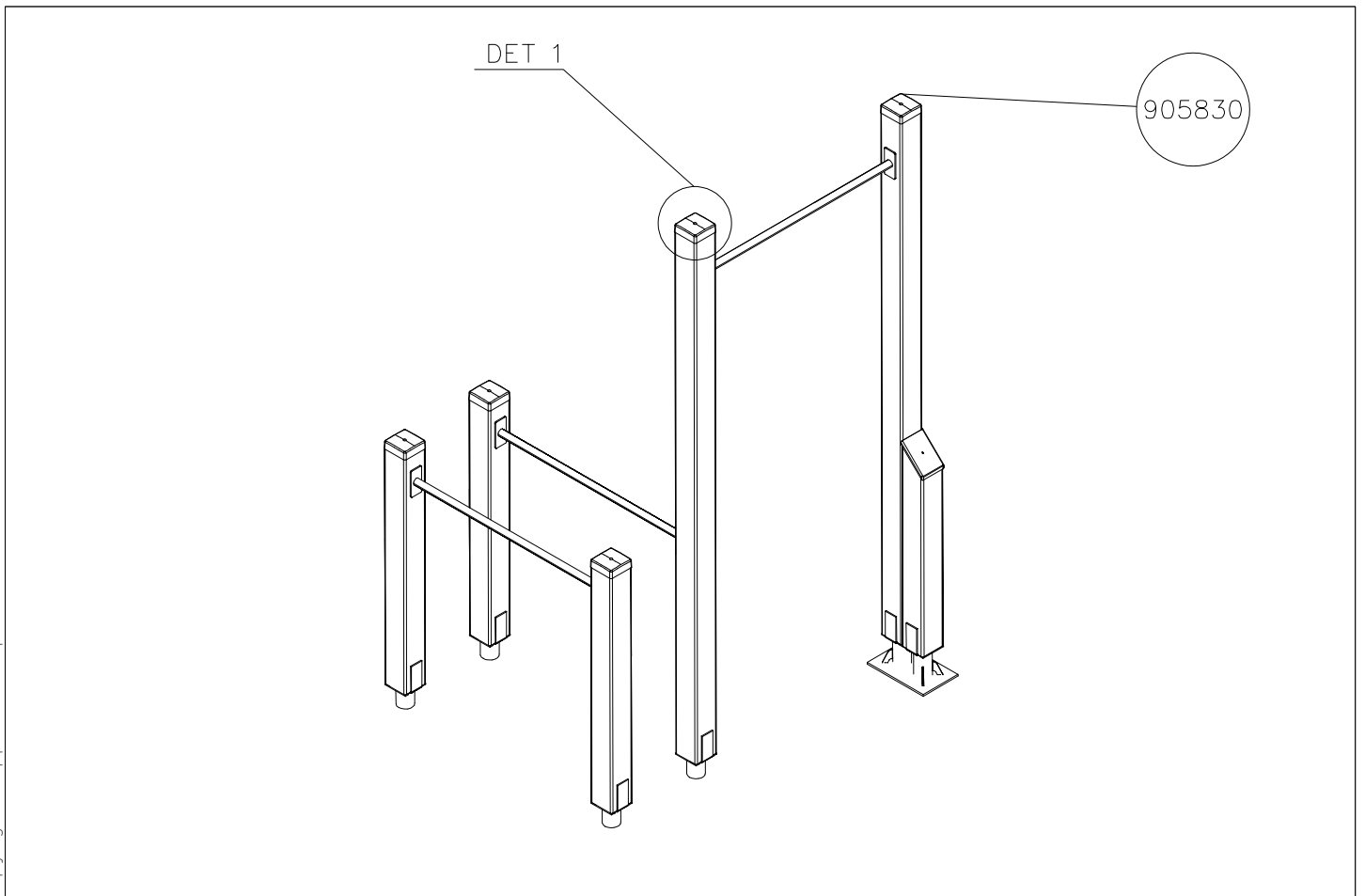
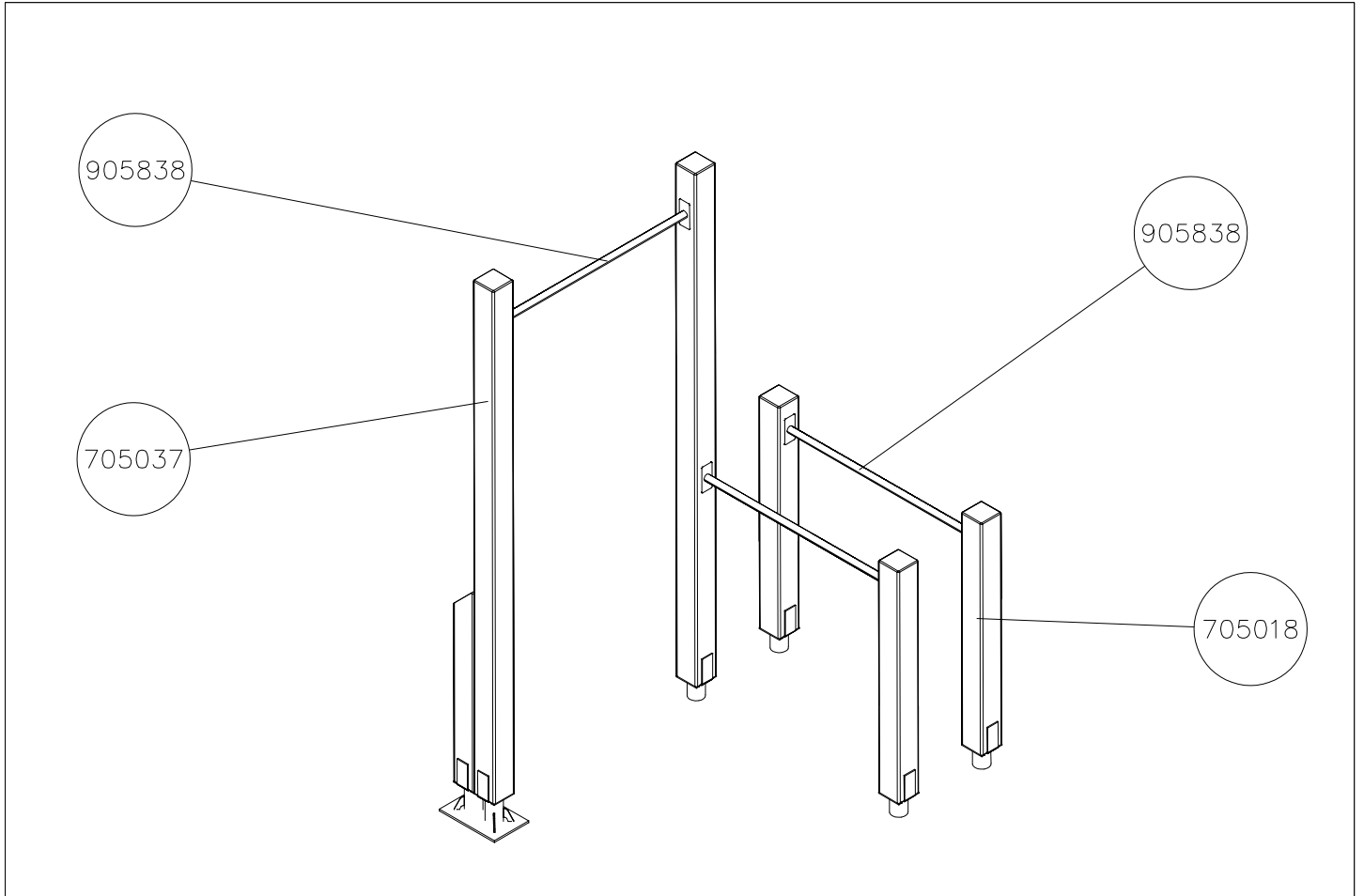


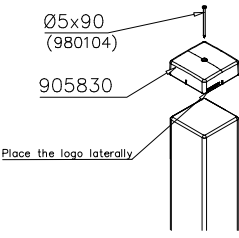


- EN/AS Impact Area 21.2 m²
- - - Falling Space 21.2 m²
Max Falling Height 2530 mm

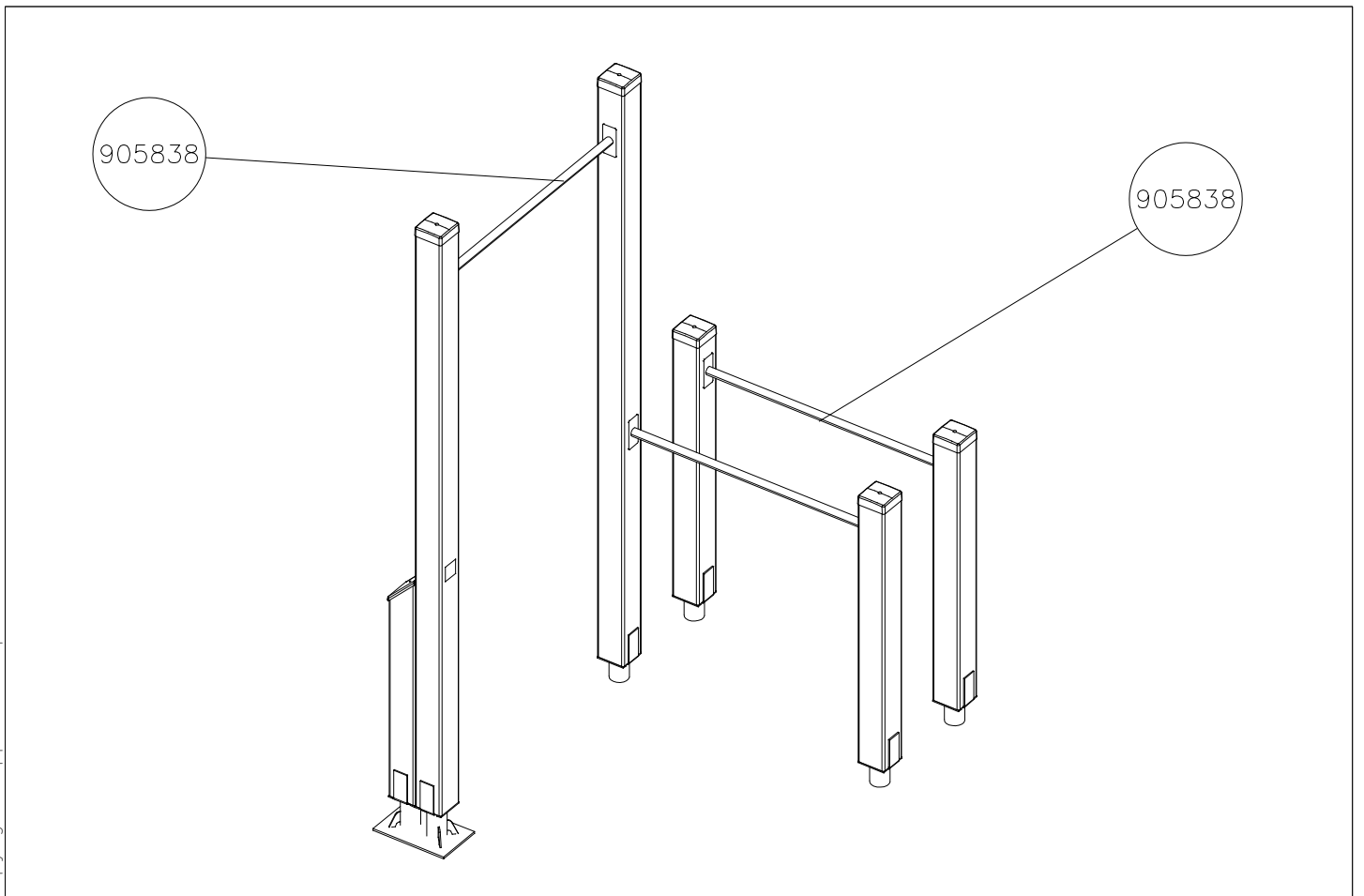
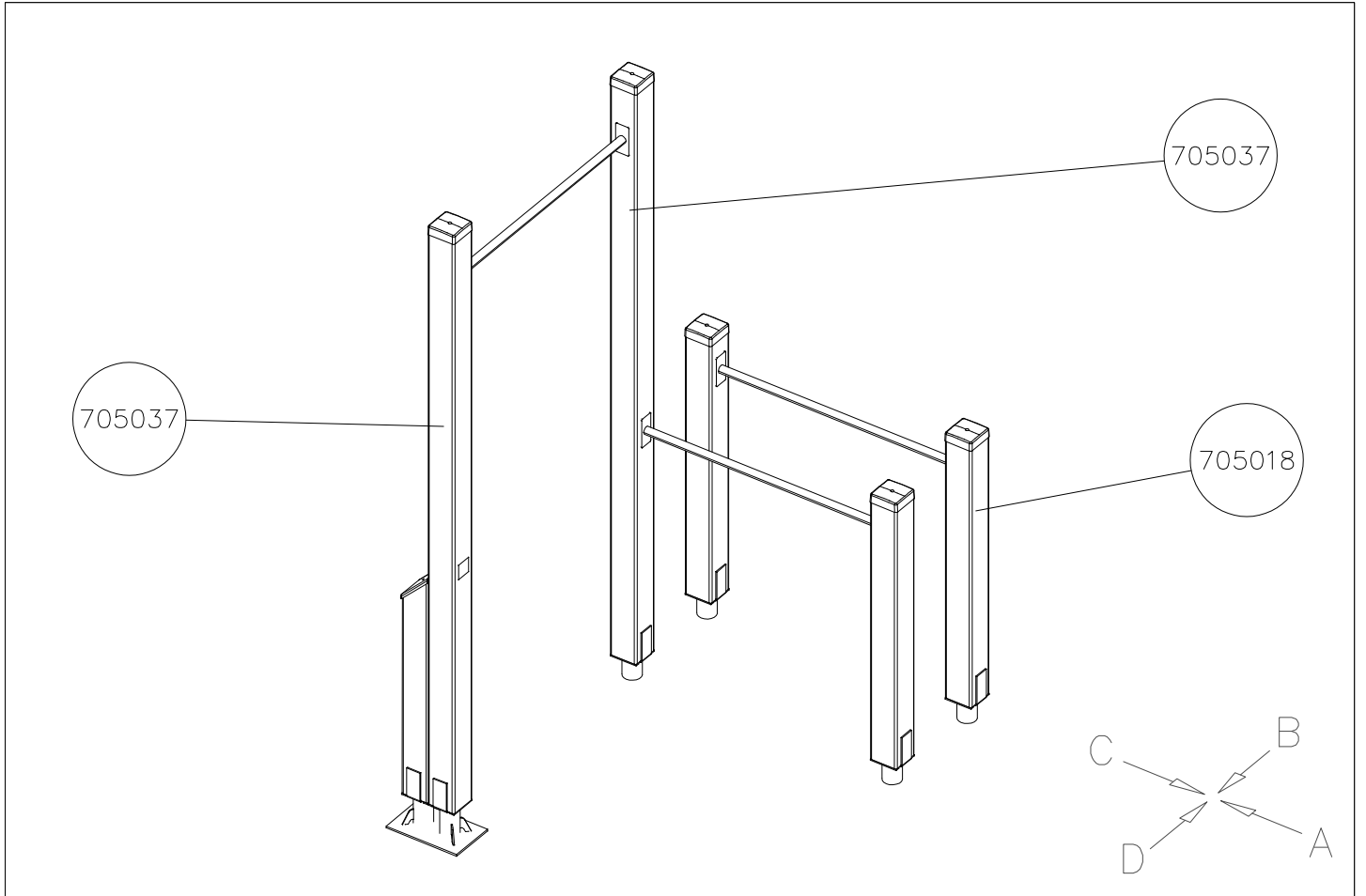






<p>DET 1</p>  <p>Ø5x90 (980104)</p> <p>905830</p> <p>Place the logo laterally.</p>			

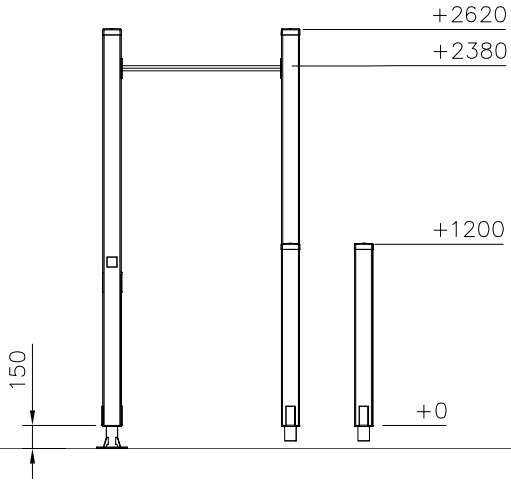
DATE: 27.11.2024



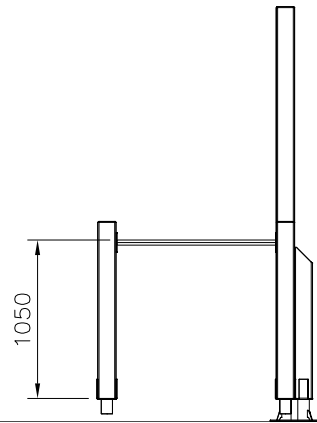
DATE: 27.11.2024

1:50

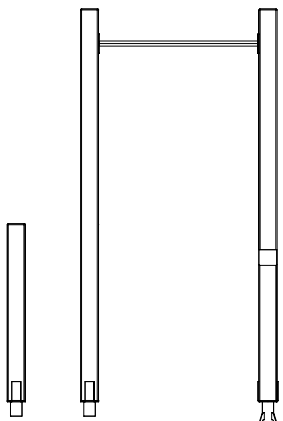
(A)



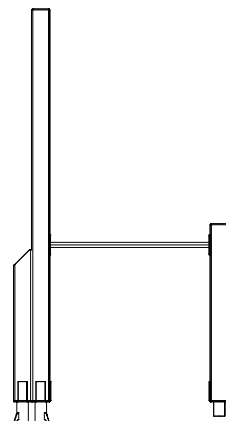
(B)

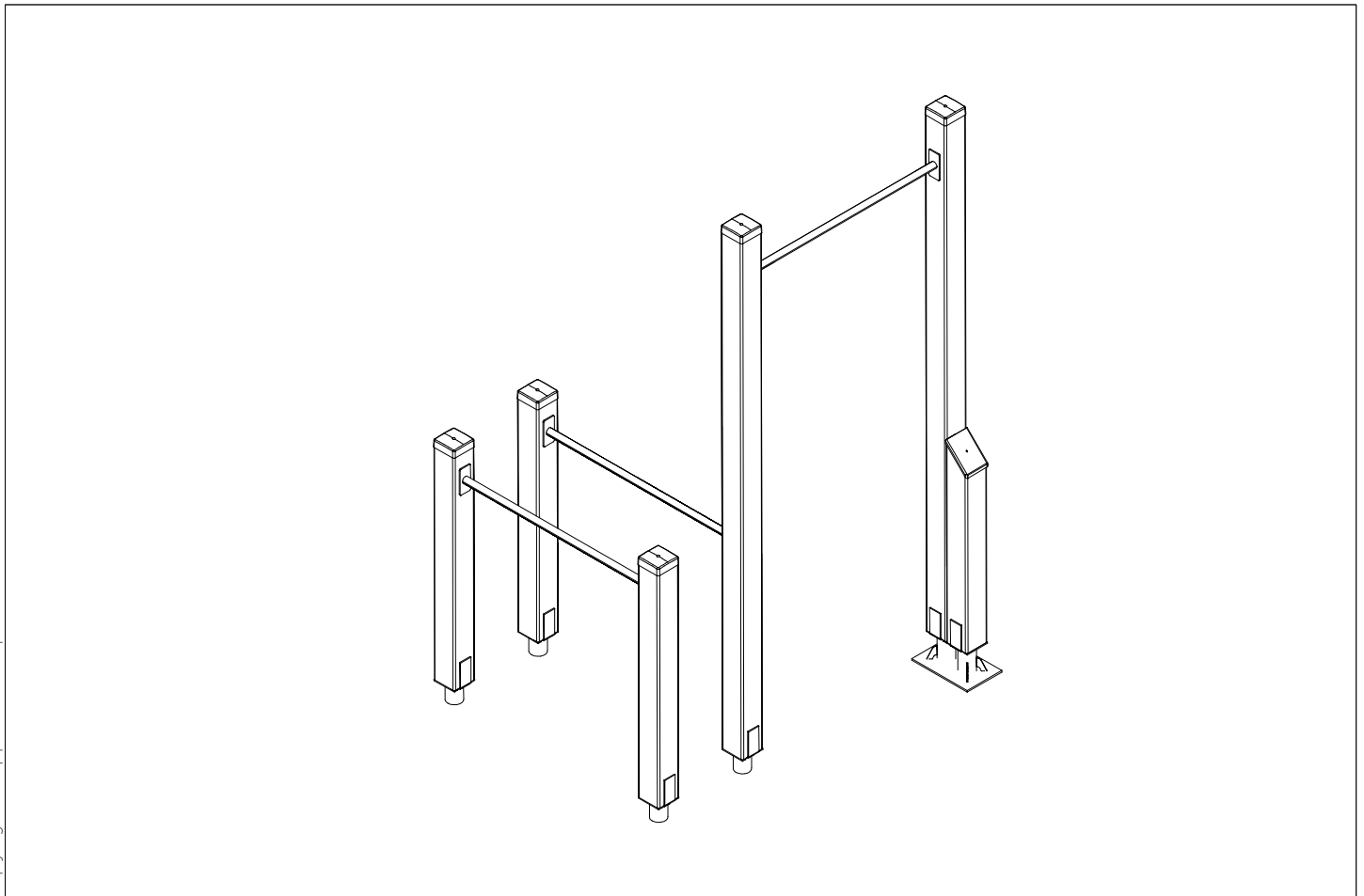
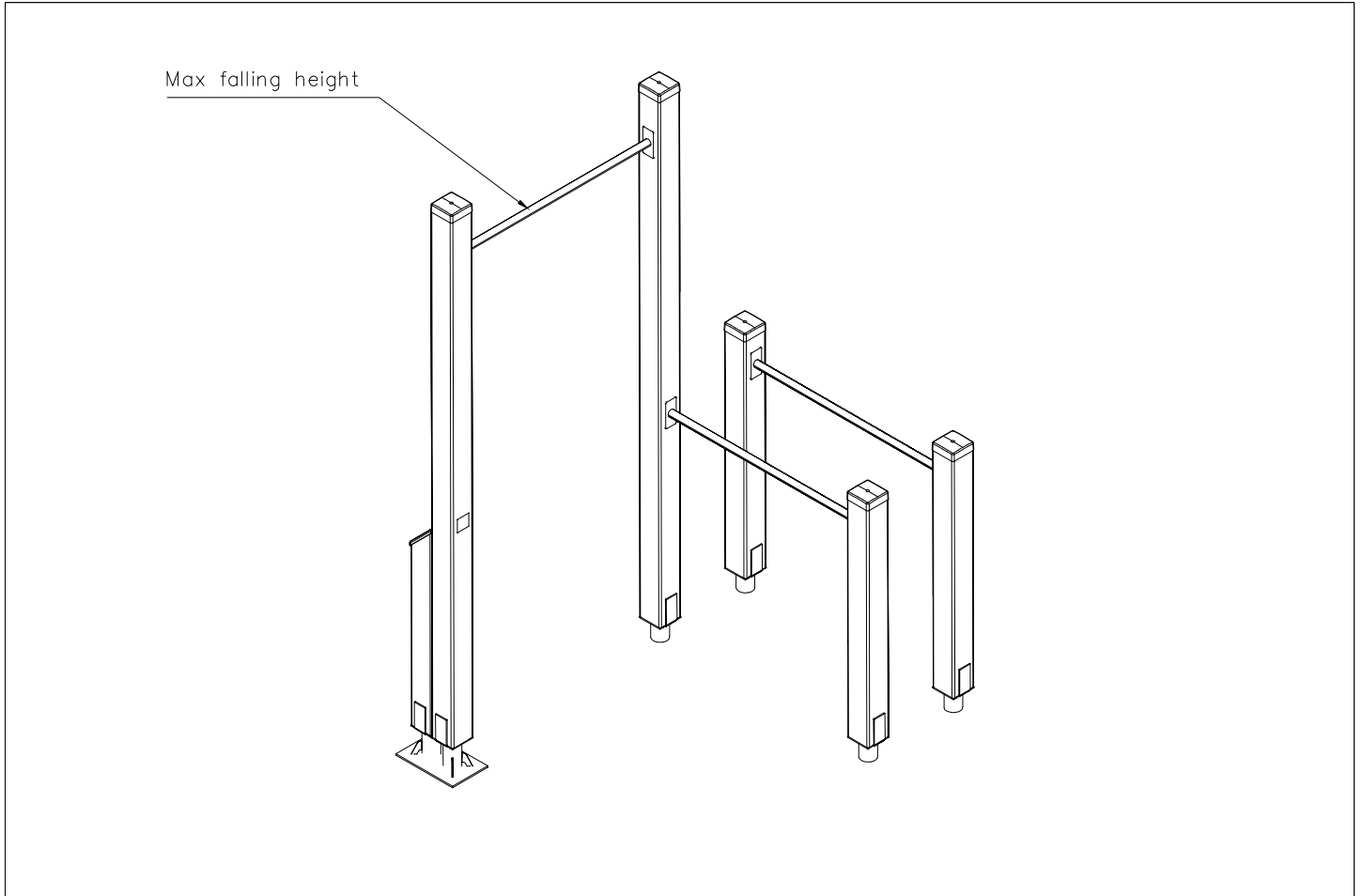


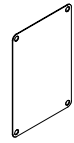

(C)

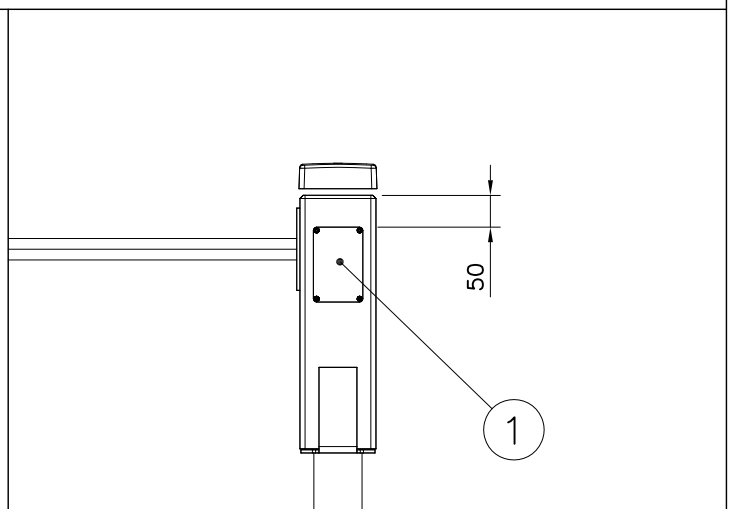
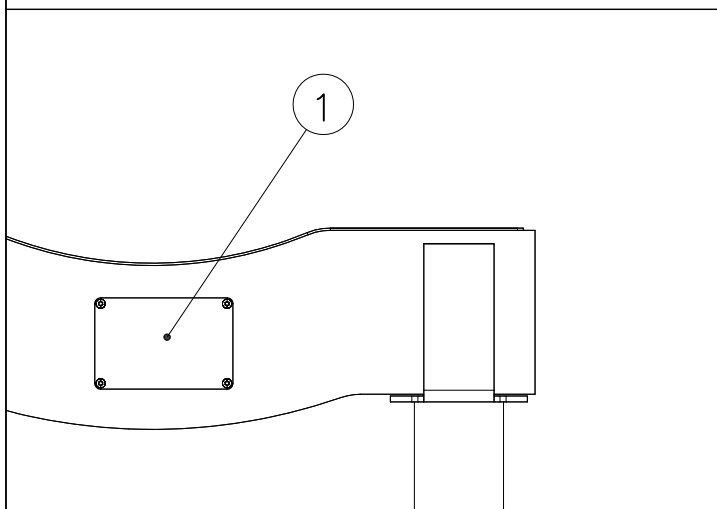
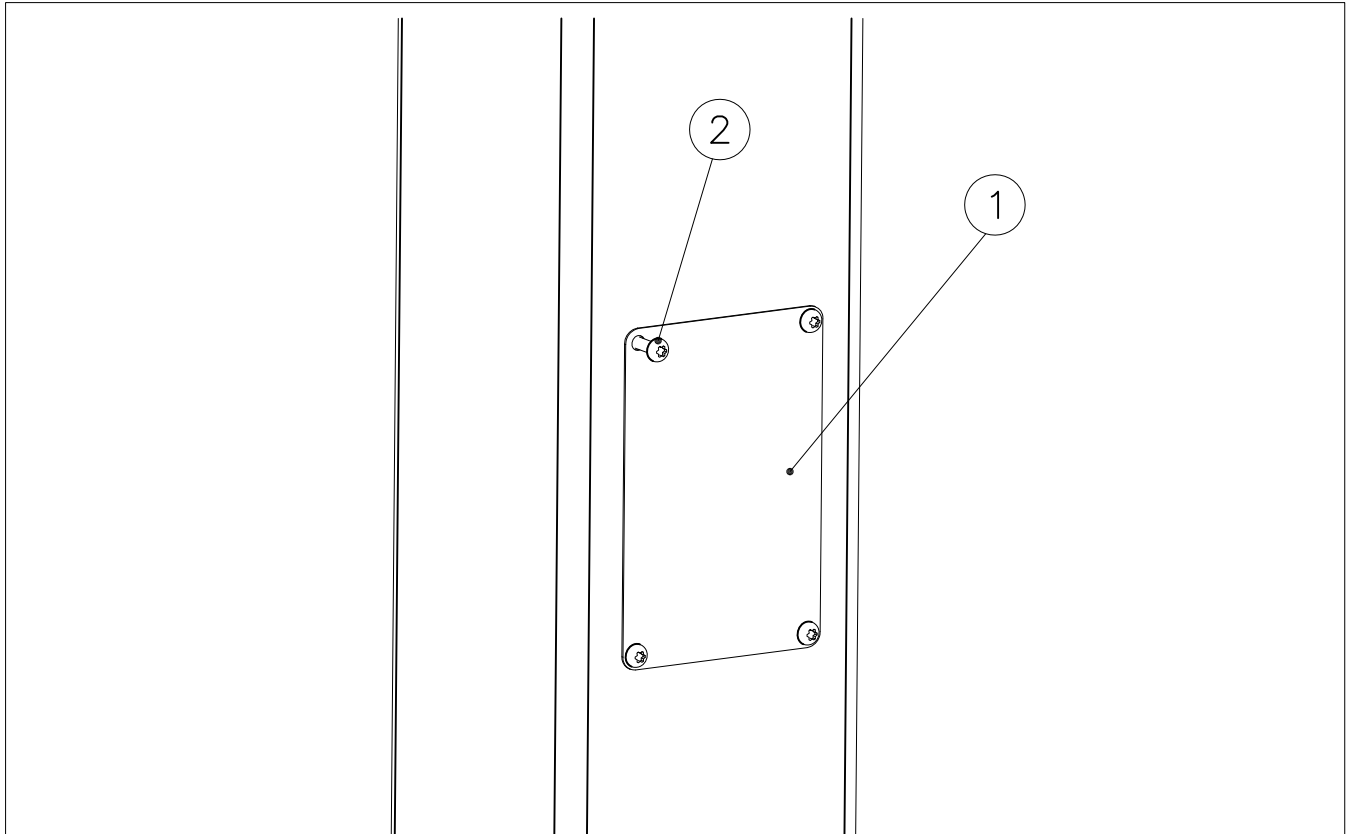


(D)





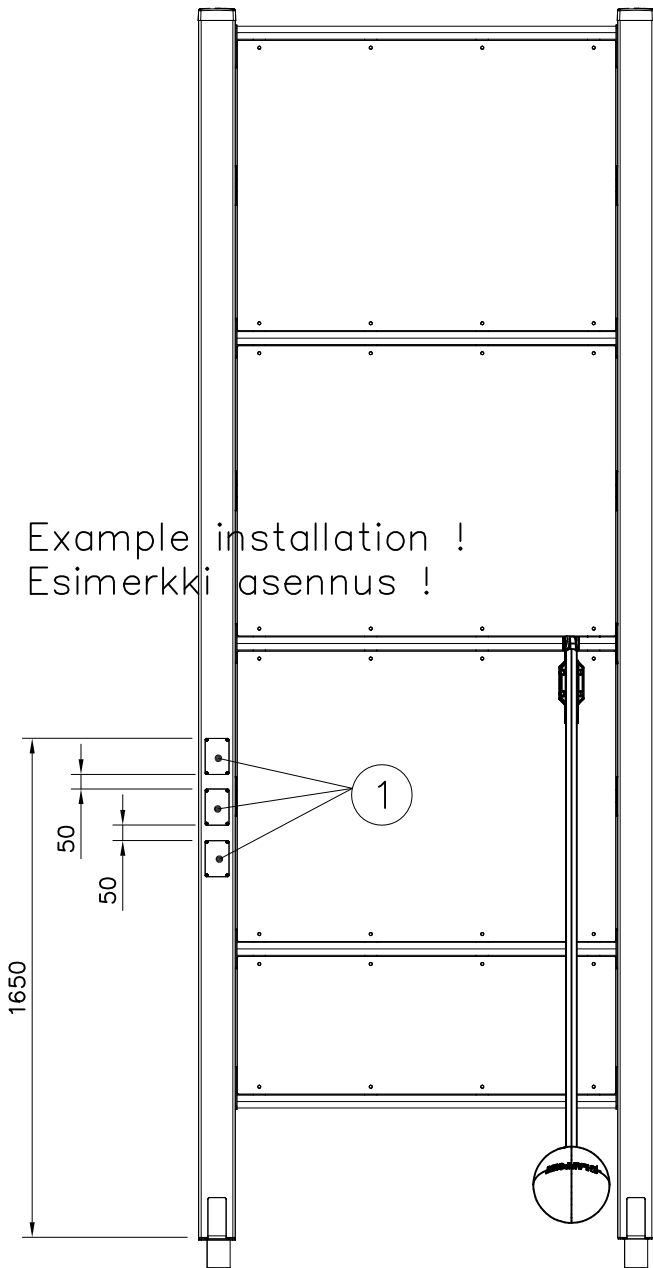
① SHEET METAL	PCS	② 980114	PCS
	1		4
118x78x0.7		Ø4x20	



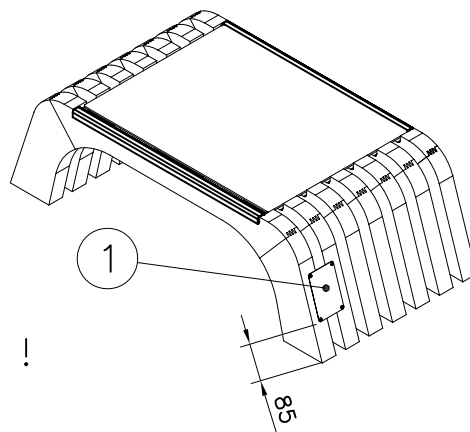
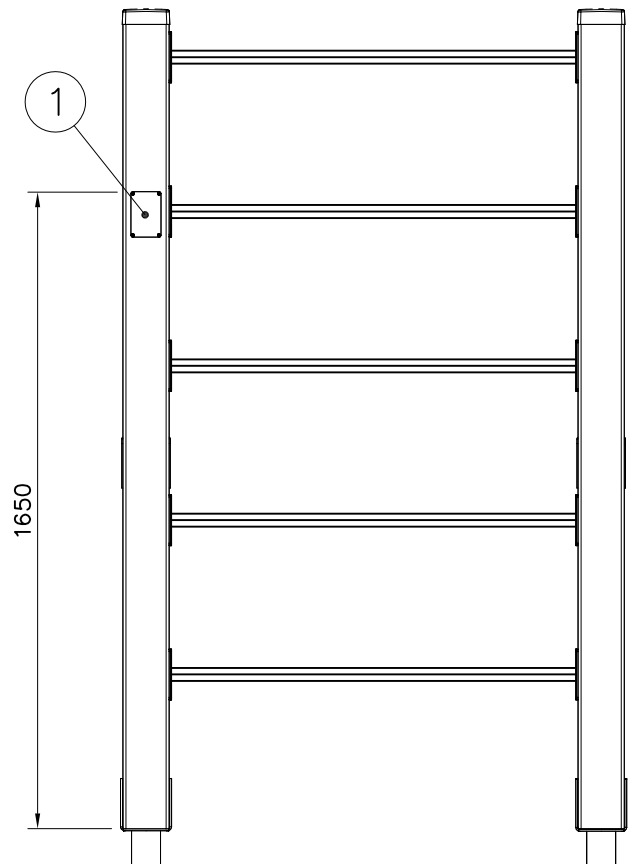
Example installation !
Esimerkki asennus !

Example installation !
Esimerkki asennus !

Example installation !
Esimerkki asennus !



Example installation !
Esimerkki asennus !



Example installation !
Esimerkki asennus !

**Tuotekyltti tulee tuotteen mukana yhdellä seuraavista tavoista:****1) Metallinen tuotekyltti ja kiinnitysruuvit**

- Kiinnitä tuotekyltti ruuveilla tolppaan noin 2 metrin korkeuteen kuvan 1 mukaisesti.

2) Tuotekylttitarra

- Puhdista maalattu metalli- tai vaneripinta pölystä ja kosteudesta. Liimaa tarra kuvan 2 mukaisesti.
- Huom. Älä kiinnitä tarraa karheapintaiseen laminaattiin tai maalattuun puuhun.

Vår produktmärkning levereras på ett av följande sätt:**1) Produktskylt i metall**

- Fäst skylten med de medföljande skruvarna

2) Självhäftande produktetikett

- Rengör den pulverlackerade metallytan eller laminatyten så att den blir fri från smuts och fukt. Fäst etiketten enligt fig. 2.
- Obs! Fäst ej etiketten på detaljer med skrovlig yta eller på målat trä.

Product label is delivered by one of following ways:**1) Metal product label and screws**

- Fasten the label with screws.

2) Label sticker

- Clean the painted metal or plywood surface from dirt and moisture. Fasten the sticker as shown in the figure 2.
- Note. Do not attach the sticker to rough surfaced laminate or painted wood.

La plaque d'informations produit est livrée sous l'une de ces 3 formes :**1) Plaque métallique et vis**

- Fixez la plaque à l'aide des vis.

2) Etiquette autocollante

- Avant de coller l'étiquette, nettoyez le composant métallique peint ou la plaque de contreplaqué, de toute saleté. La surface doit être sèche (voir image 2).
- Attention, ne pas coller l'étiquette sur une surface lamellé-collée irrégulière ou sur du bois peint.

Die Auslieferung des Produktaufklebers erfolgt auf eine dieser Arten:**1) Produkt-Schild aus Metall incl. Schrauben**

- Die Befestigung des Schildes erfolgt mittels der Schrauben.

2) Aufkleber

- Entfernen Sie zunächst Schmutz und Feuchtigkeit vom lackierten Metall bzw. von der Holzoberfläche und bringen Sie den Aufkleber wie im Bild oben rechts beschrieben auf den gesäuberten Untergrund auf.
- Beachten Sie: Bringen Sie den Aufkleber nicht auf raues laminiertes oder lackiertes Holz an.

LAPPSET®
BETON FOUNDATION

FOOT

DATE: 27.10.2015

1(1)

② 905104	PCS		PCS
	4		
 M10	PCS		PCS



905104