

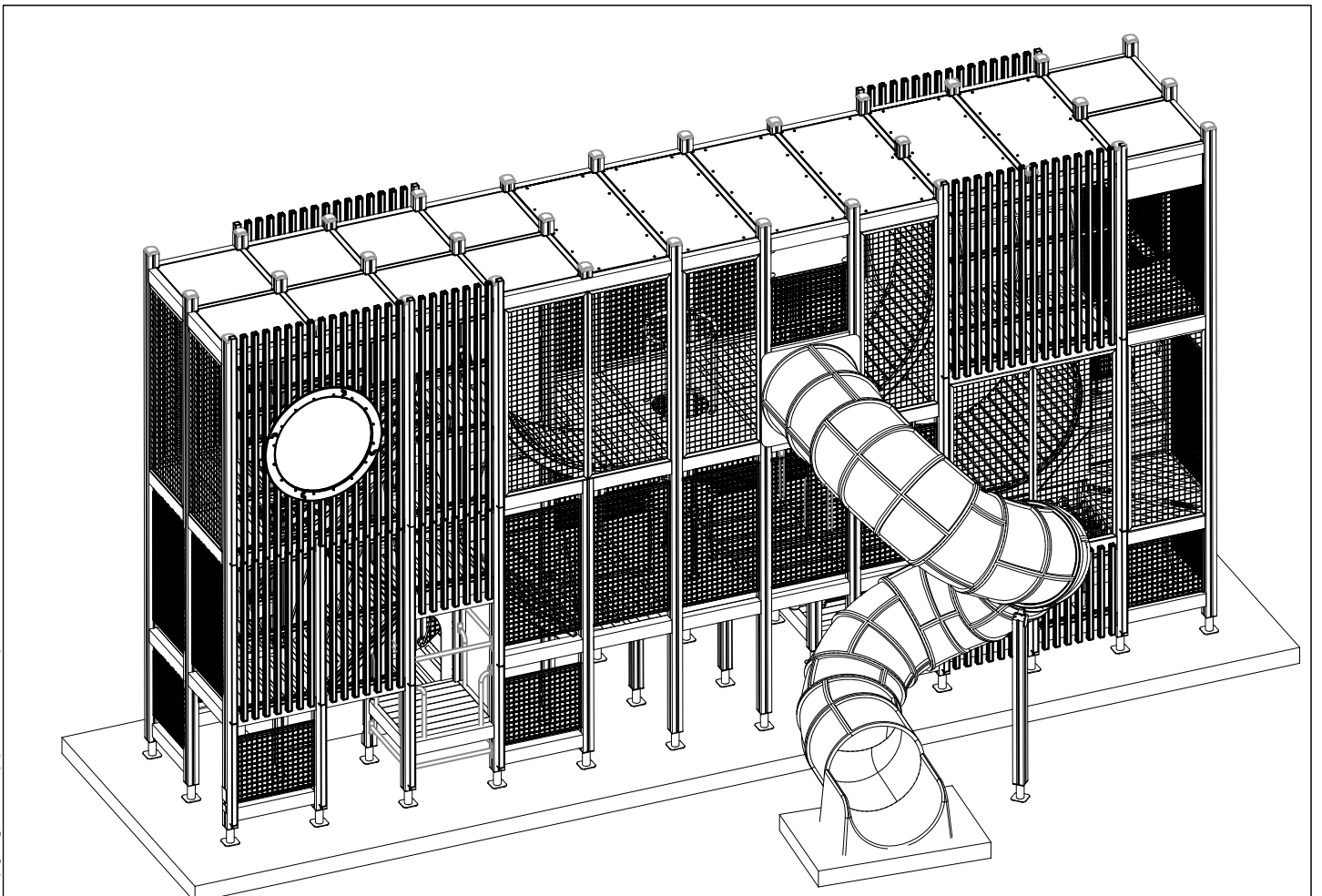
# **LAPPSET®**

## **VERTICAL MAZE**


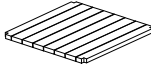
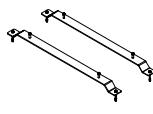
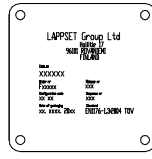
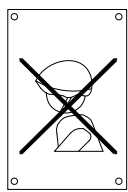
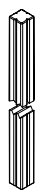

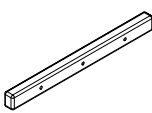
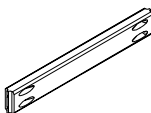

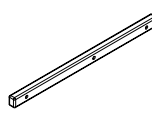
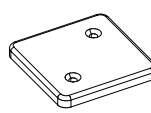
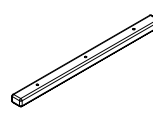
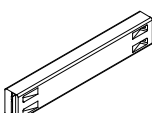
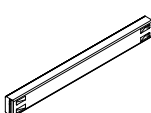
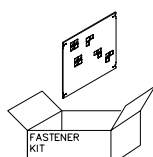
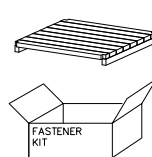
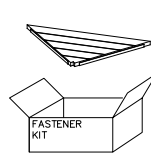
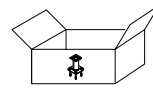
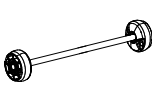
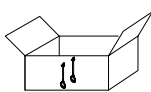

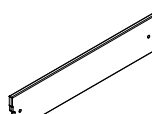
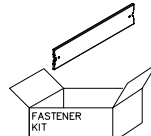
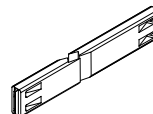
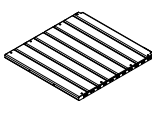
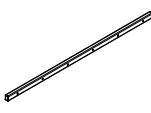
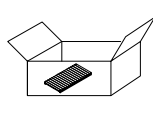
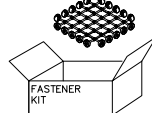
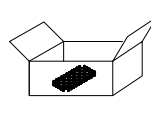
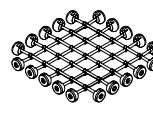
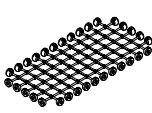
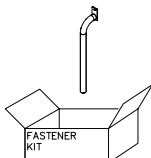
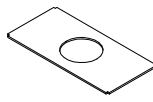
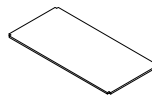
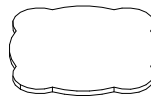
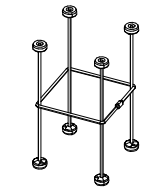
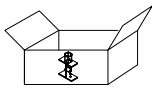
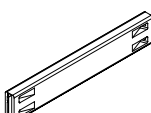
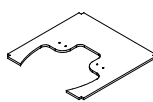
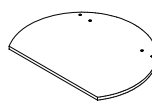
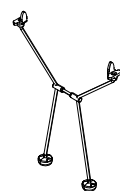
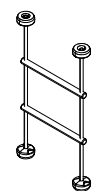
ASENNUSOHJE  
MONTERINGSANSVISNING  
INSTALLATION INSTRUCTION  
AUFBAUANLEITUNG  
NOTICE D'INSTALLATION

DATE: 2.10.2024

### **Q17254**



DATE: 2.10.2024

008985	PCS 2	008986	PCS 7	702016	PCS 1	702286	PCS 1	702339	PCS 1	702365	PCS 21
											
32x714x714		750x750				65x65		118x78		L 4600	
702646	PCS 1	703338	PCS 19	706441	PCS 1	706443	PCS 20	706481-704	PCS 3	706508	PCS 6
											
32x95x502		L 704 H 95		93x93x1550		32x95x702		83x83x10		32x45x650	
706512	PCS 62	706514	PCS 9	706534	PCS 11	706535	PCS 7	706537	PCS 2	706551	PCS 37
											
70x120x704		70x120x1504									
706710-305	PCS 4	706742	PCS 4	706894	PCS 1	706896	PCS 1	706897	PCS 1	707374	PCS 5
											
Ø16x618				L 950		15x150x703				L 1504	
707435	PCS 2	707437	PCS 6	707440	PCS 1	707588	PCS 1	707589	PCS 1	707590-305	PCS 1
											
750x770		32x45x1502								755x755	
707595-305	PCS 1	707732	PCS 10	707976	PCS 1	707977	PCS 1	707978	PCS 1	707983-305	PCS 1
											
755x1555				15x750x1550		15x750x1550		15x550x550		396x840	
707985	PCS 1	708746-001	PCS 40	708950-704	PCS 1	708951-704	PCS 1	708988-305	PCS 1	708990-305	PCS 1
											
		45x120x724		15x750x750		Ø650x15		Ø16x1100		Ø16x795	


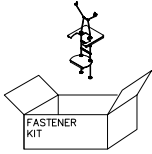
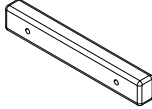
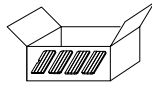
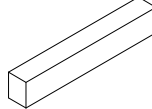
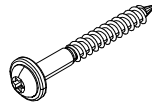

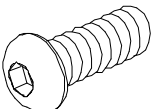
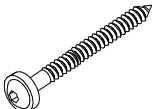
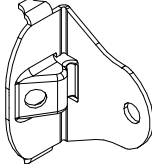
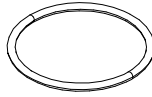
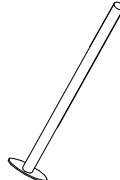
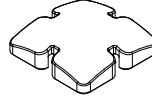
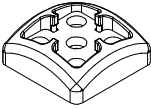
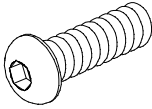
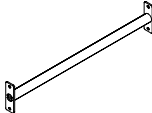

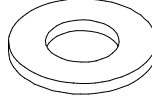
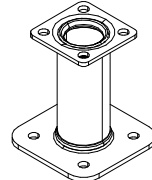
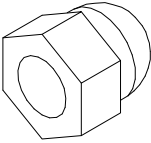
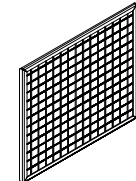

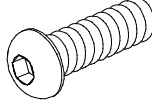
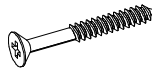
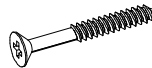
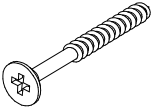
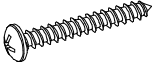
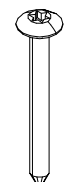
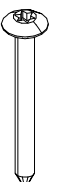
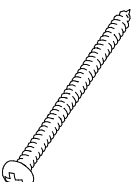
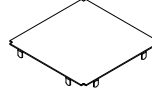

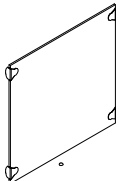
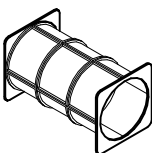
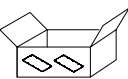
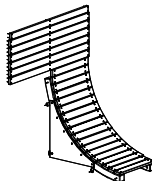
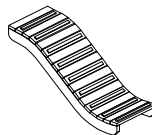
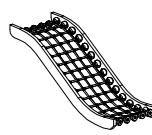



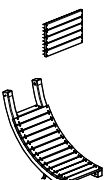
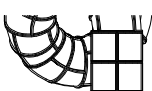
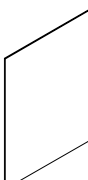



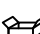
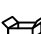
# LAPPSET®

## VERTICAL MAZE

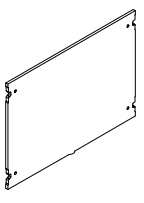

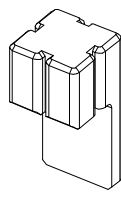

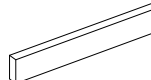
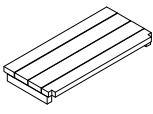
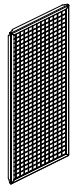
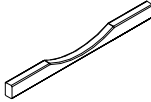
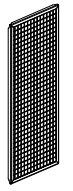
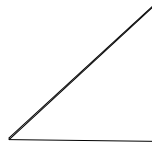
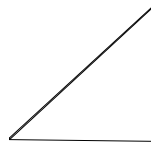

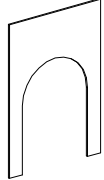
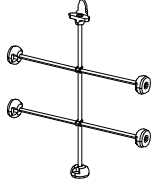

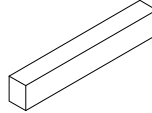
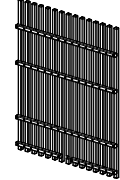



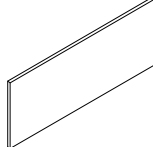




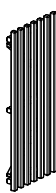


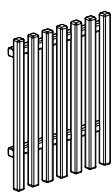
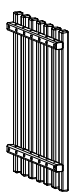

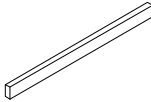




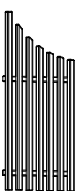


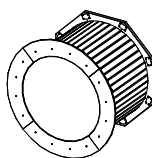

# Q17254

# 2(3) 3a

DATE: 2.10.2024

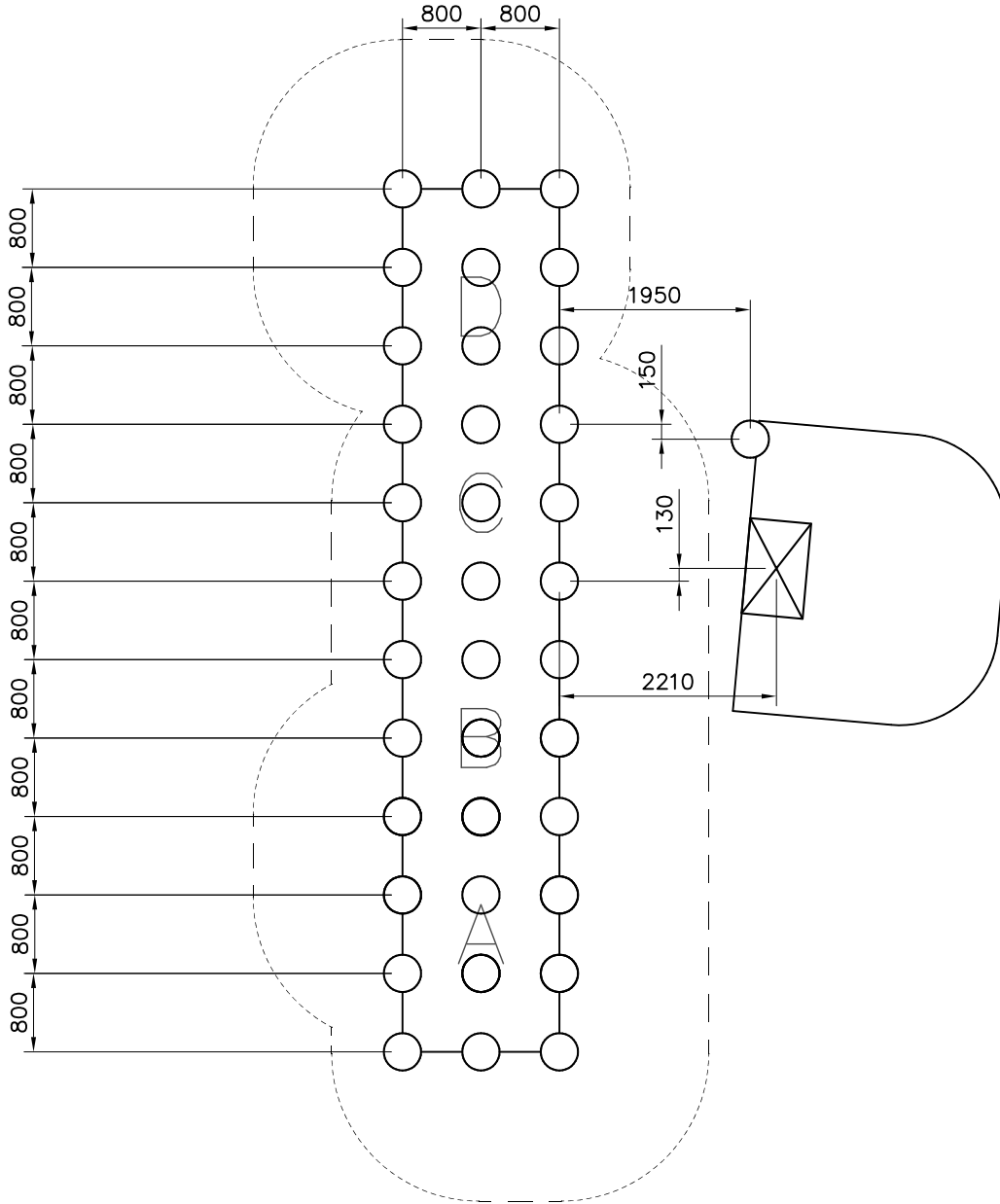
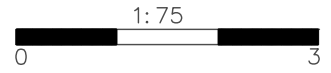
708991-305	PCS 2	709057	PCS 1	709858	PCS 24	709862	PCS 12	710194	PCS 41	900240	PCS 56
											
Ø16x575				32x45x290				L 704		Ø8x70	
900342	PCS 36	903093	PCS 1039	903176	PCS 42	903227	PCS 1	903260	PCS 4	905138	PCS 32
											
M8x16		Ø8x90				Ø618x34		50x130x704		GRAY	
905196	PCS 32	905827	PCS 20	907694-216	PCS 8	907701-216	PCS 10	909256	PCS 76	909531	PCS 37
											
GRAY		M8x20		L 704				Ø16/8.4		130x130x150	
909633	PCS 58	909743-299	PCS 28	909744-299	PCS 14	909850	PCS 2	980100	PCS 35	980102	PCS 20
											
M8		705x612		705x1212		M8x25		Ø5x60		5x40	
980107	PCS 6	980114	PCS 8	980123	PCS 67	980128	PCS 631	980131	PCS 128	A00519	PCS 11
											
Ø6x60		Ø4x20		Ø7x60		Ø7x40		Ø6x60			
A00800	PCS 5	A10039-9	PCS 1	A10064	PCS 6	A10573	PCS 1	A10579	PCS 6	A10580	PCS 1
											
		 L1500 G/T						L1580			
A10581	PCS 1	A11093	PCS 1	P02837	PCS 1	P10348	PCS 2	P10349	PCS 4	P10721	PCS 3
											
		 +2720 G/T		8x930x703		8x750x1550		8x750x1550		45x120x1030	

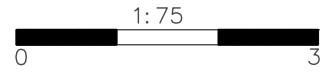
DATE: 2.10.2024

 P15041 12x500x700	PCS 4	 P15042 12x168 x700	PCS 1	 P15127 93x93x200	PCS 7	 P15128 L 1504 H 95	PCS 4	 P15136 45x120x704	PCS 12	 P15142 350x748	PCS 12
 P15158-299 700x1775	PCS 7	 P15168 70x120x1504	PCS 4	 P15171-299 749x1775	PCS 8	 P15183 15x428x428	PCS 1	 P15185 15x516x516	PCS 3	 P15247 12x1650x703	PCS 4
 P15248 12x1000x703	PCS 2	 P15303	PCS 2	 P15309	PCS 11	 P15314 L 728	PCS 2	 P15330 85x1445x1860	PCS 1	 P15331 85x1445x1860	PCS 1
 P15334 45x45x825	PCS 7	 P15339	PCS 4	 P15340 10x200x510	PCS 1	 P15396 45x45x1500	PCS 9	 P15397 45x45x1810	PCS 2	 P15398 45x45x2140	PCS 7
 P15411 45x45x1830	PCS 2	 P15433 90x645x1500	PCS 2	 P15439 85x645x1500	PCS 1	 P15440 85x645x2140	PCS 1	 P15442 85x645x849	PCS 4	 P15457 85x645x960	PCS 1
 P15462 116x1445x2140	PCS 2	 P16102 24x50x703	PCS 3	 P16833 93x93x2570	PCS 6	 P16838 93x93x1070	PCS 2	 P16840 L 1113	PCS 2	 P16841 85x645x1477	PCS 1
 P16843 85x645x1477	PCS 1	 P16844 45x45x960	PCS 13	 P17046 12x300x700	PCS 7	 P17492	PCS 1	 P18009 L 4600	PCS 4		PCS

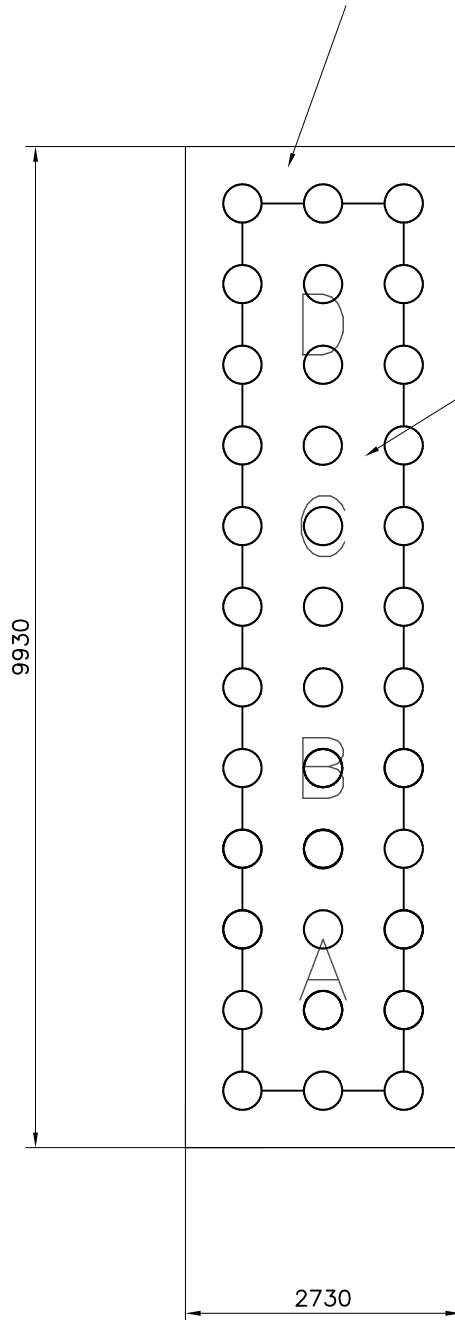


—— EN/AS Impact Area 34 m<sup>2</sup>  
- - - - Falling Space 52 m<sup>2</sup>

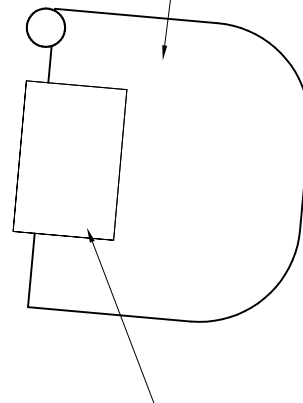




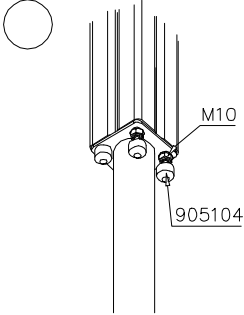
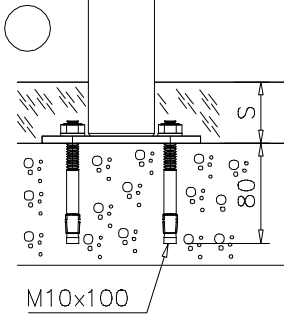
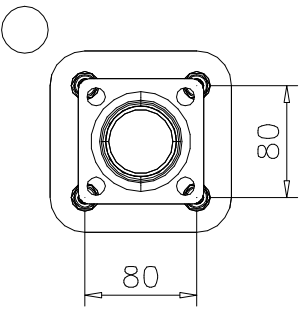
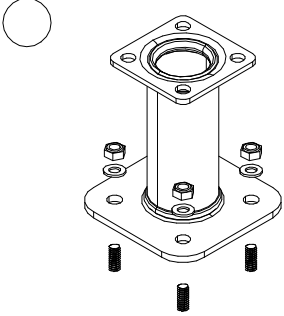
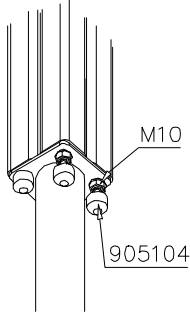
Concrete foundation plate  
2730x9930x150 mm



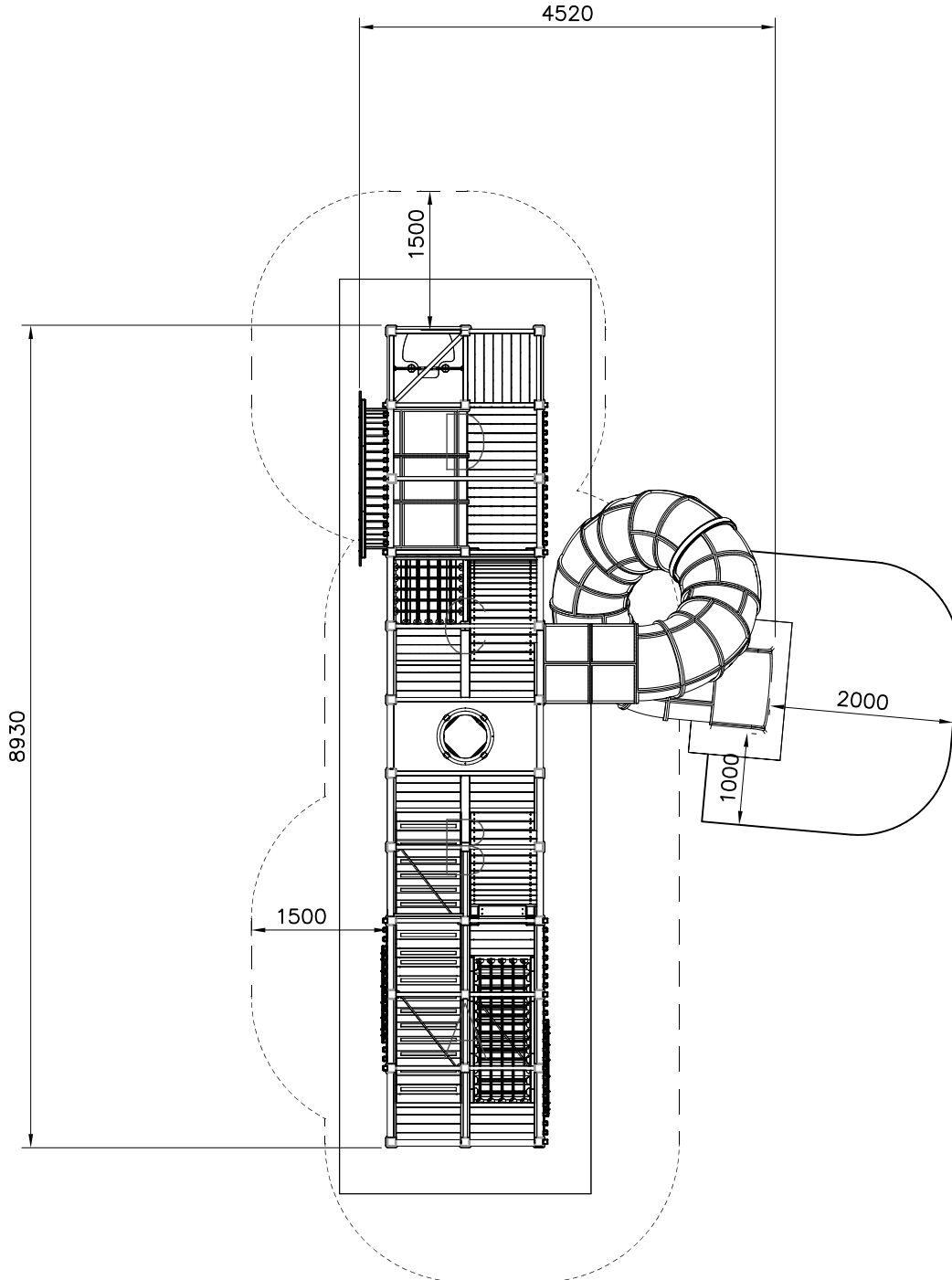
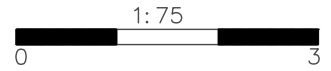
EN/AS Impact Area 34 m<sup>2</sup>

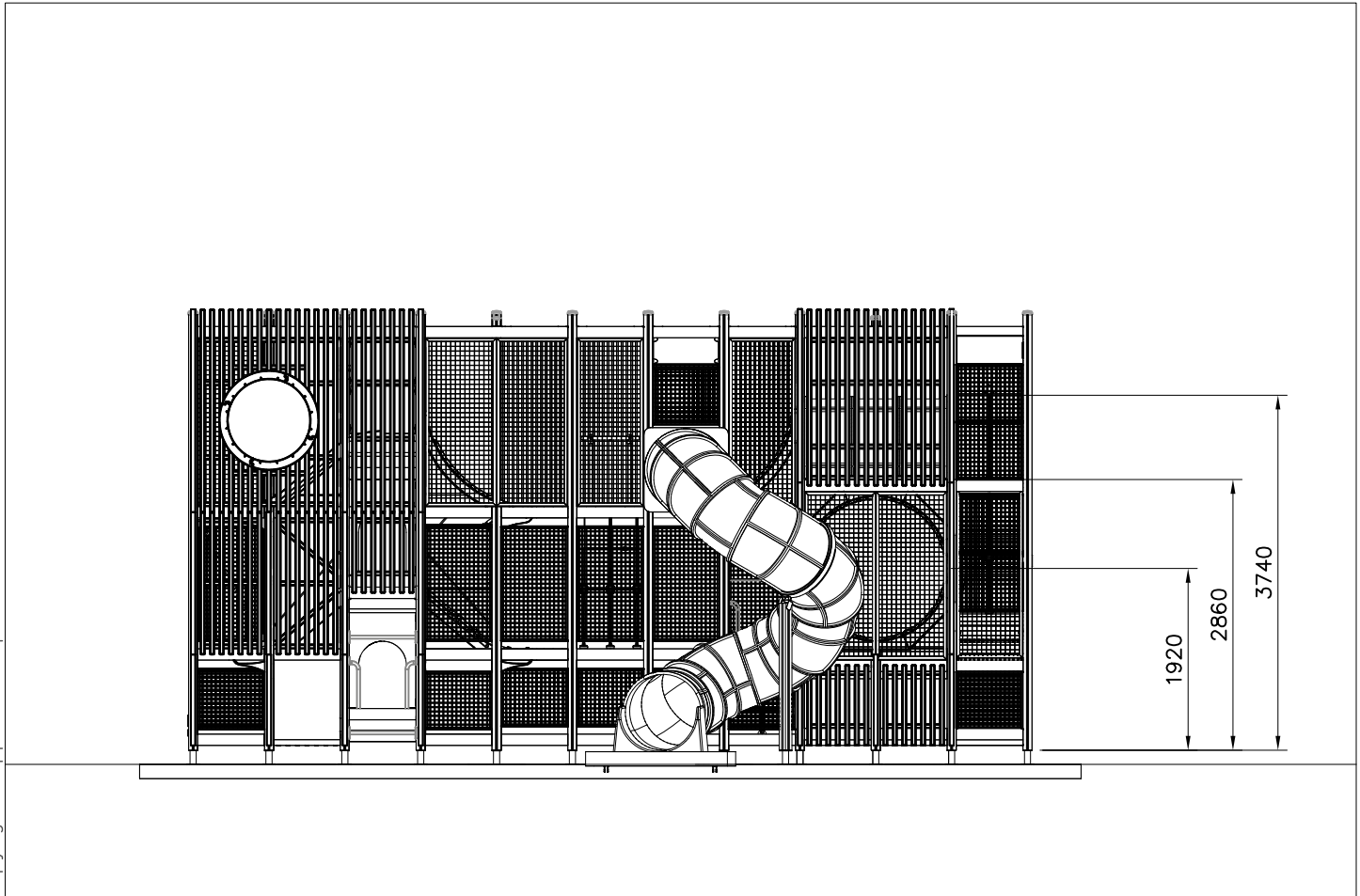
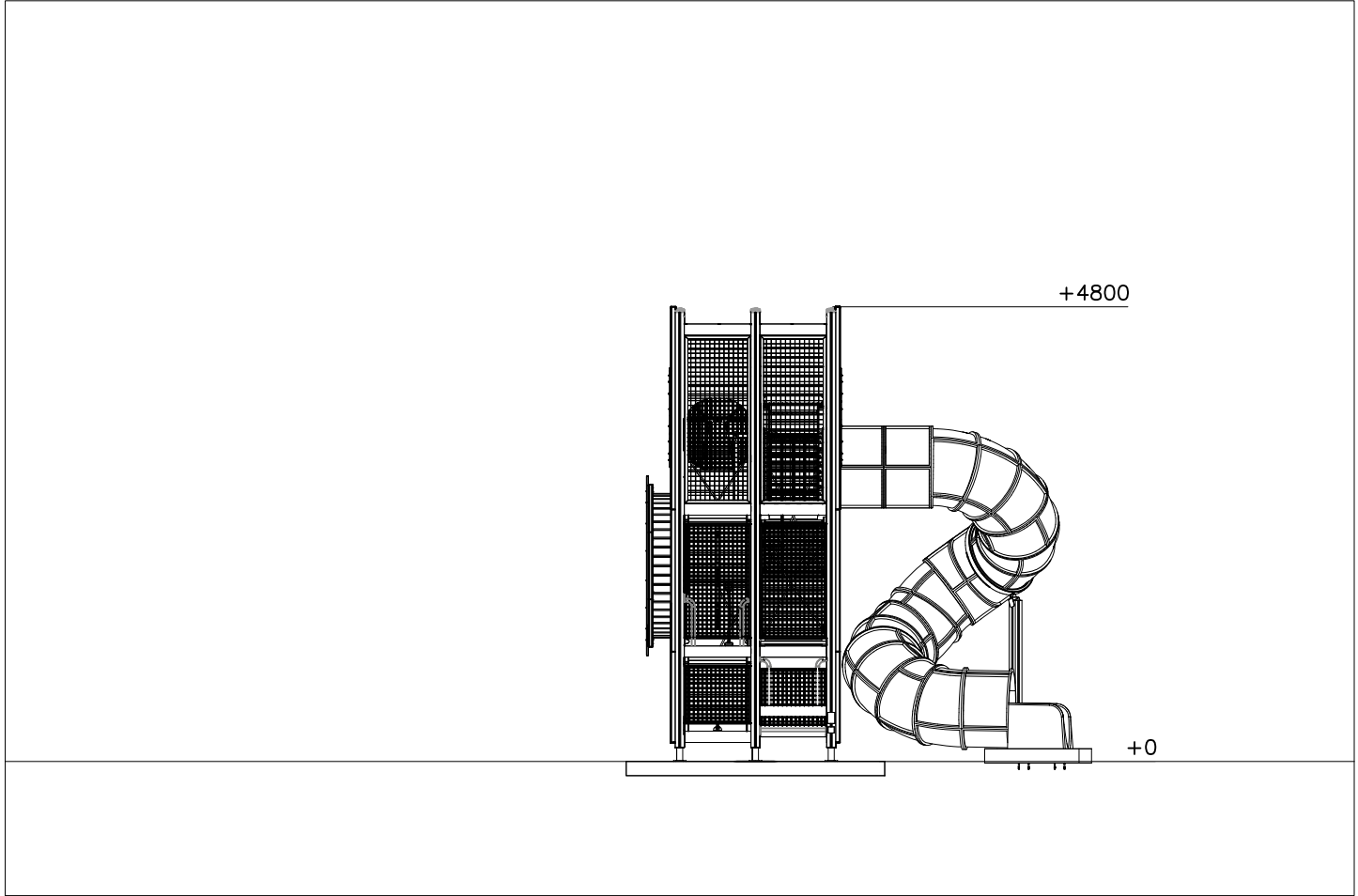


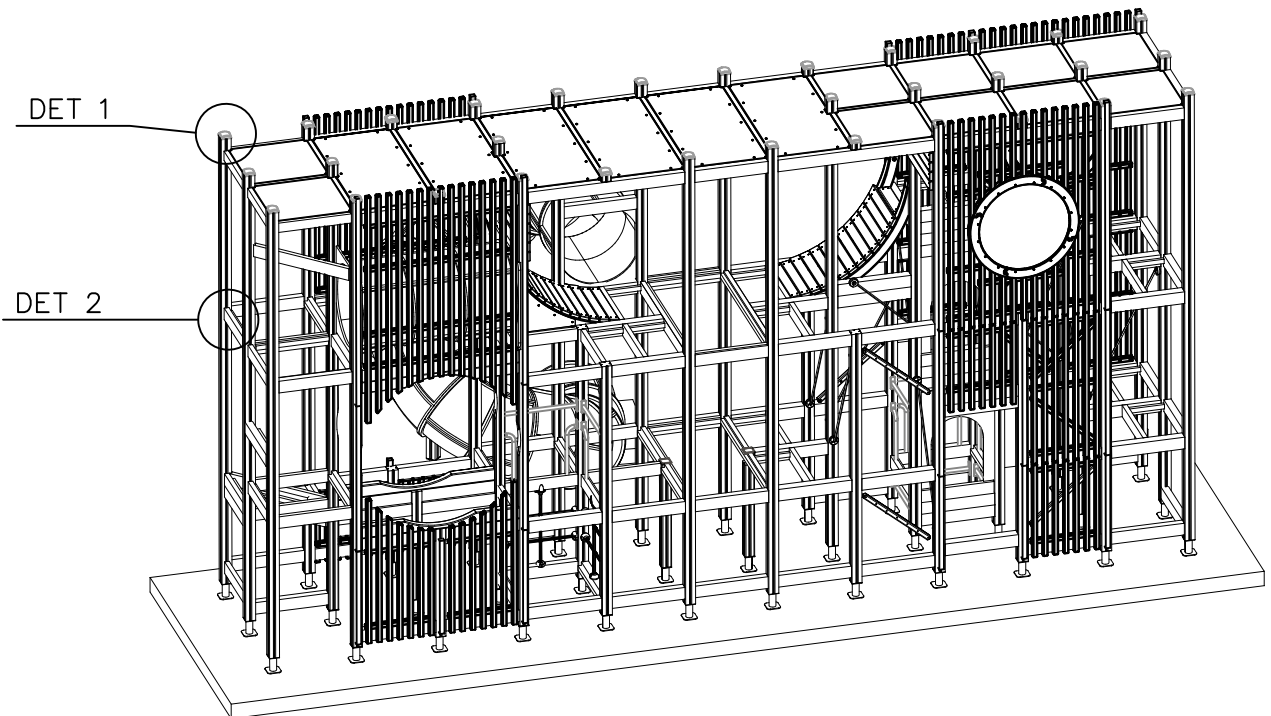
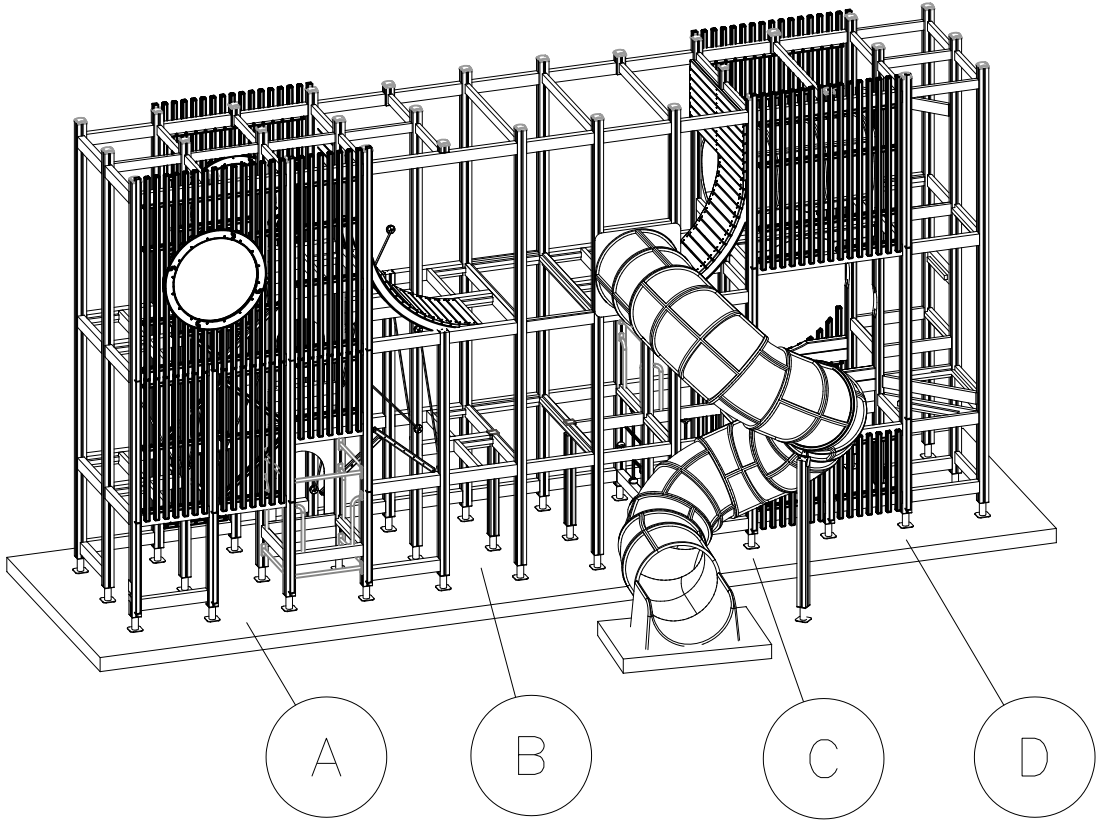
Concrete foundation plate  
1000x1500x150 mm

—— EN/AS Impact Area 34 m<sup>2</sup>  
- - - - Falling Space 52 m<sup>2</sup>  
Max Falling Height 1000 mm

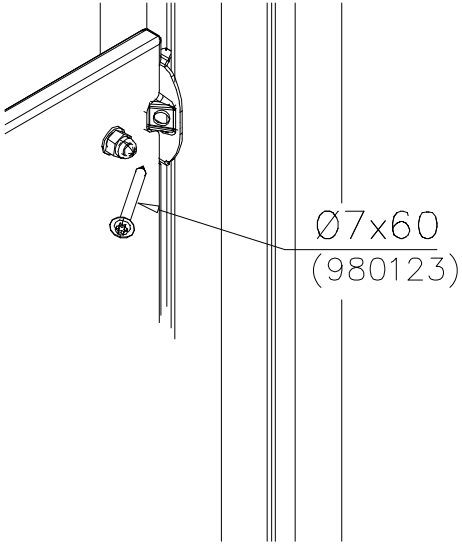




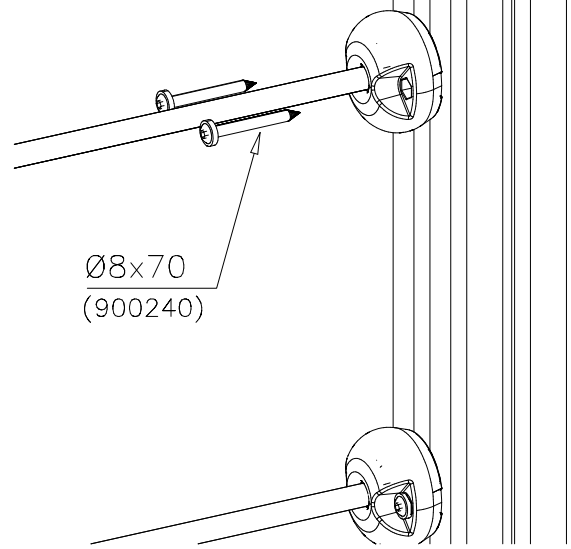


<p>DET 1</p> <p>905138          Ø6x60 (980131)          905196</p>	<p>DET 2</p> <p>Ø8x90 (903093)</p>	<p>DET 3</p> <p>Ø8x90</p>	<p>DET 4</p> <p>Ø6x60 (980107)          706481</p>
<p>DET 5</p> <p>OUT SIDE          Ø8x90 (903093)</p>		<p>DET 7</p> <p>706514          Ø8x70 (900240)          706905</p>	<p>DET 8</p> <p>706905</p>
<p>DET 9</p> <p>PRE-DRILL HOLE.          Ø5 ↓ 40          907694          Ø8x70 (900240)</p>	<p>DET 10</p> <p>100          Pre-drill hole.          Ø6 ↓ 60          25</p>	<p>DET 11</p> <p>M10x80 (900727)</p>	<p>DET 12</p> <p>25</p>
<p>DET 13</p> <p>PRE-DRILL HOLE.          Ø5 ↓ 40          Ø8x70 (900240)</p>	<p>DET 14</p> <p>909633</p>	<p>DET 15</p> <p>908949          905827          909633          909256</p>	<p>DET 16</p> <p>7x40</p>
<p>DET 17</p> <p>Ø8x90</p>	<p>DET 18</p> <p>Ø5x60 (980100)</p>	<p>DET 19</p> <p>Ø5x60 (980100)</p>	<p>DET 20</p> <p>M8x25 (909850)          903176          Ø16/B.4 (909256)          M8 (909633)</p>

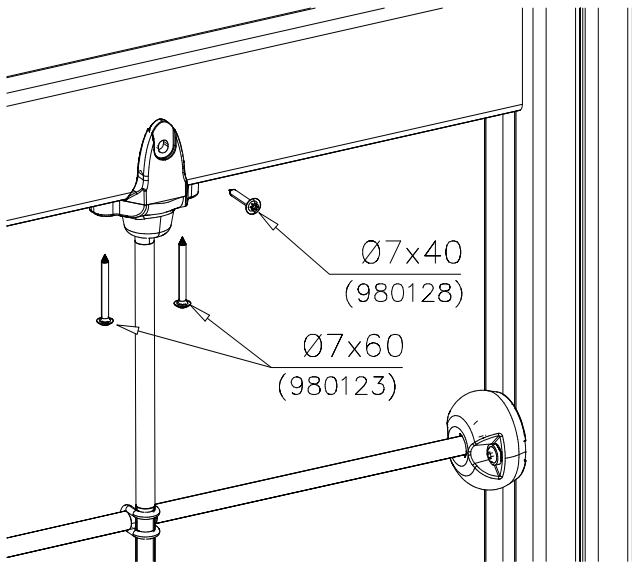
DET 21



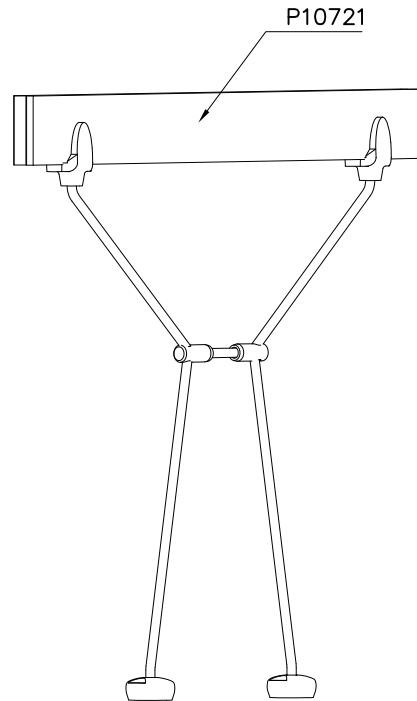
DET 22



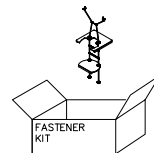
DET 23



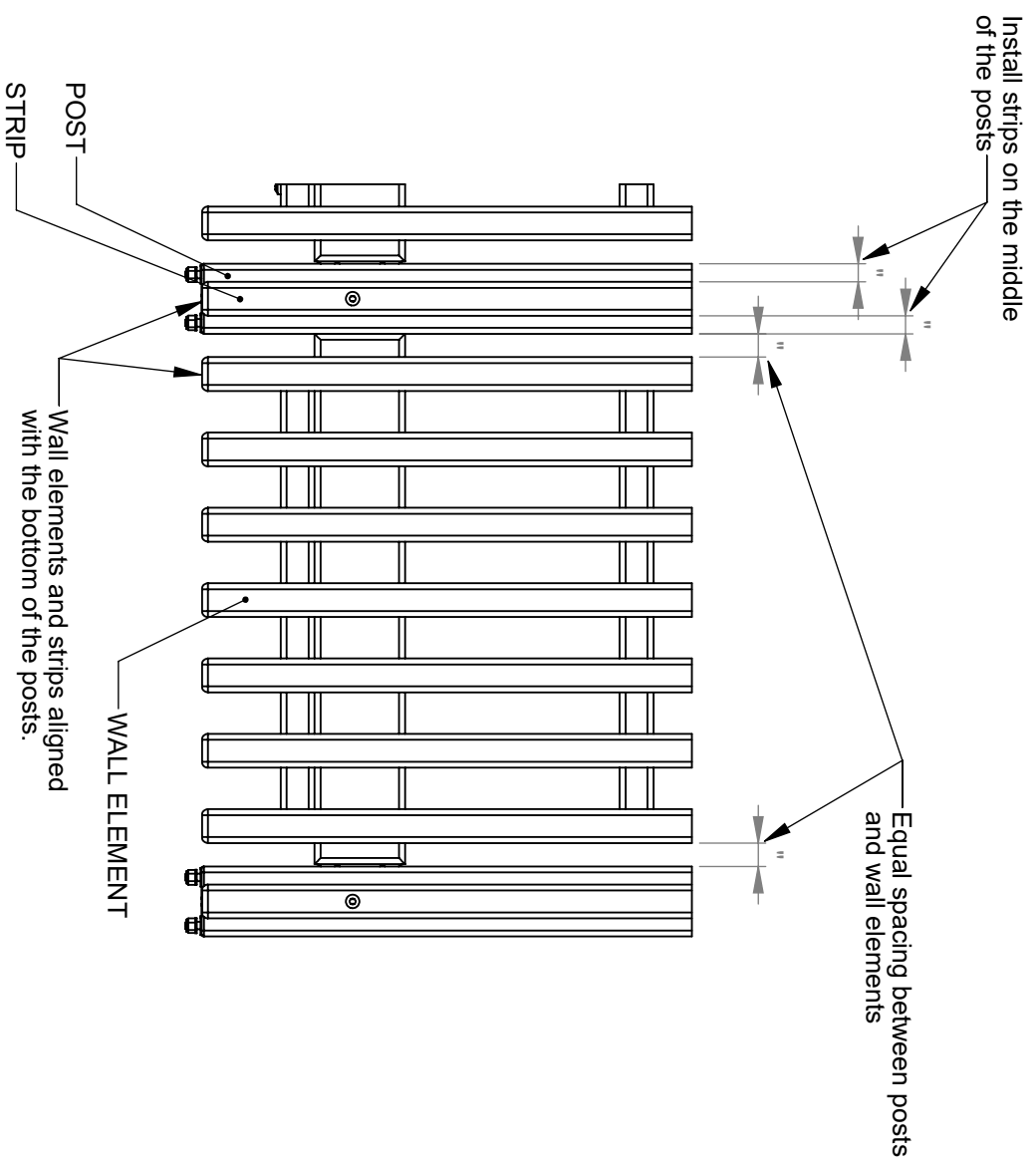
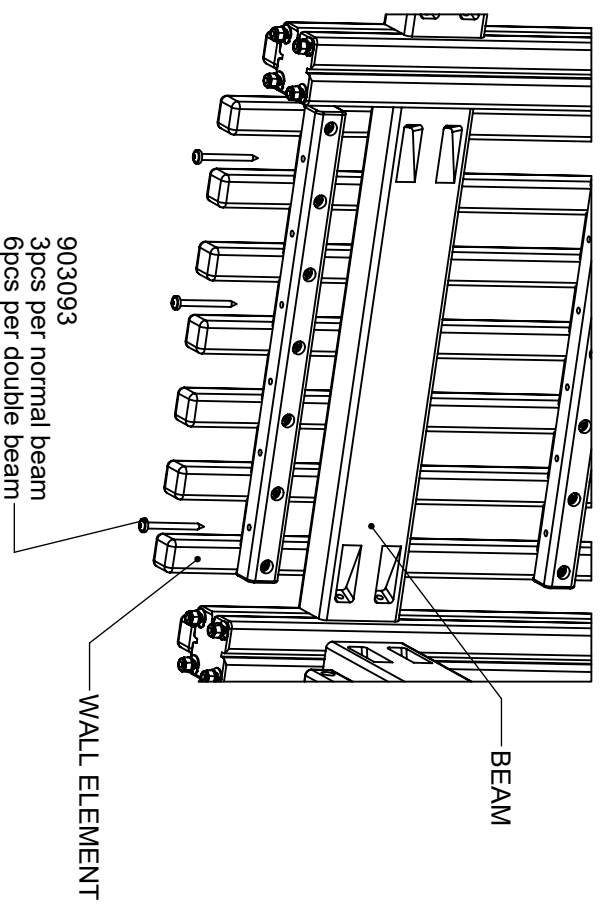
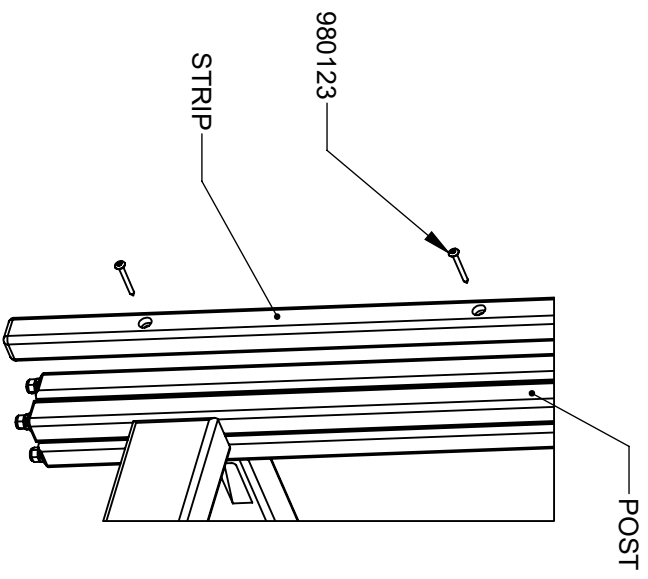
DET 24



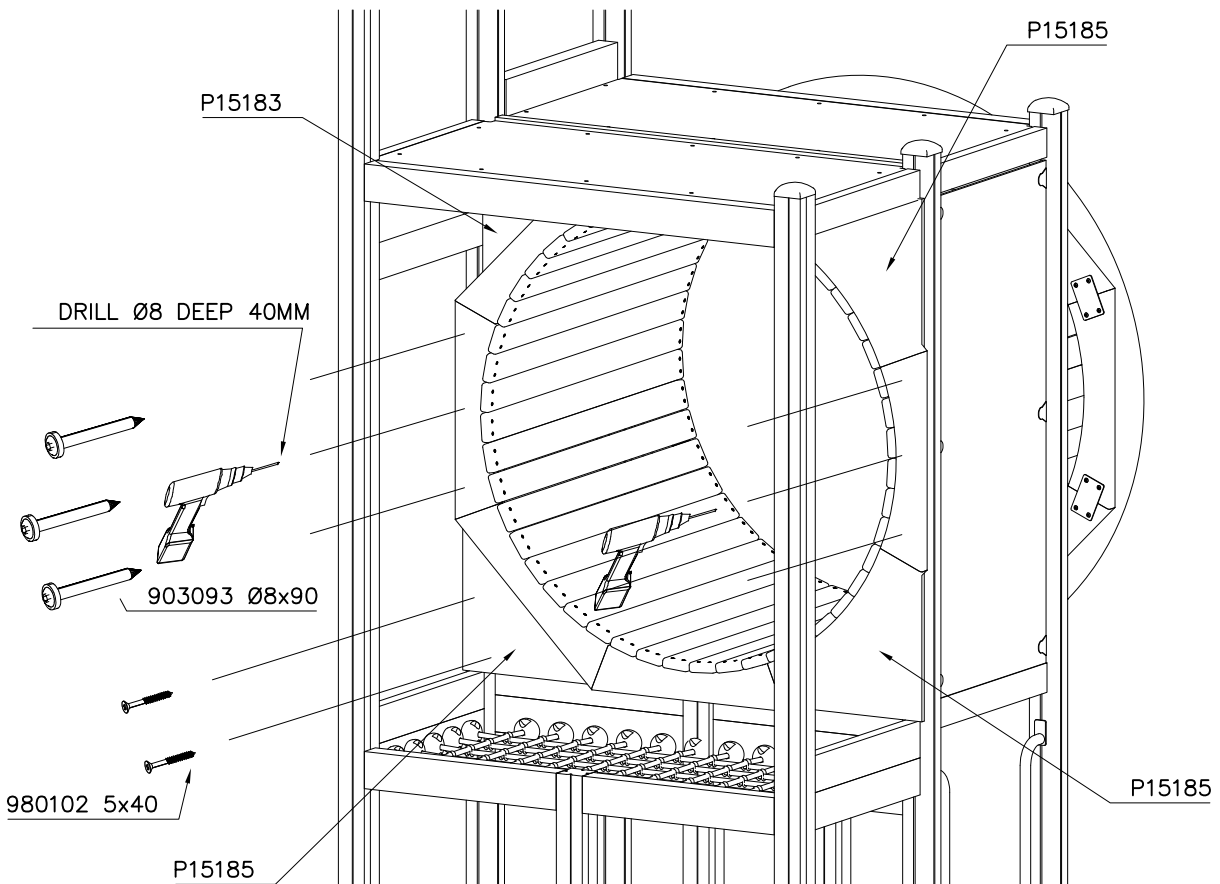
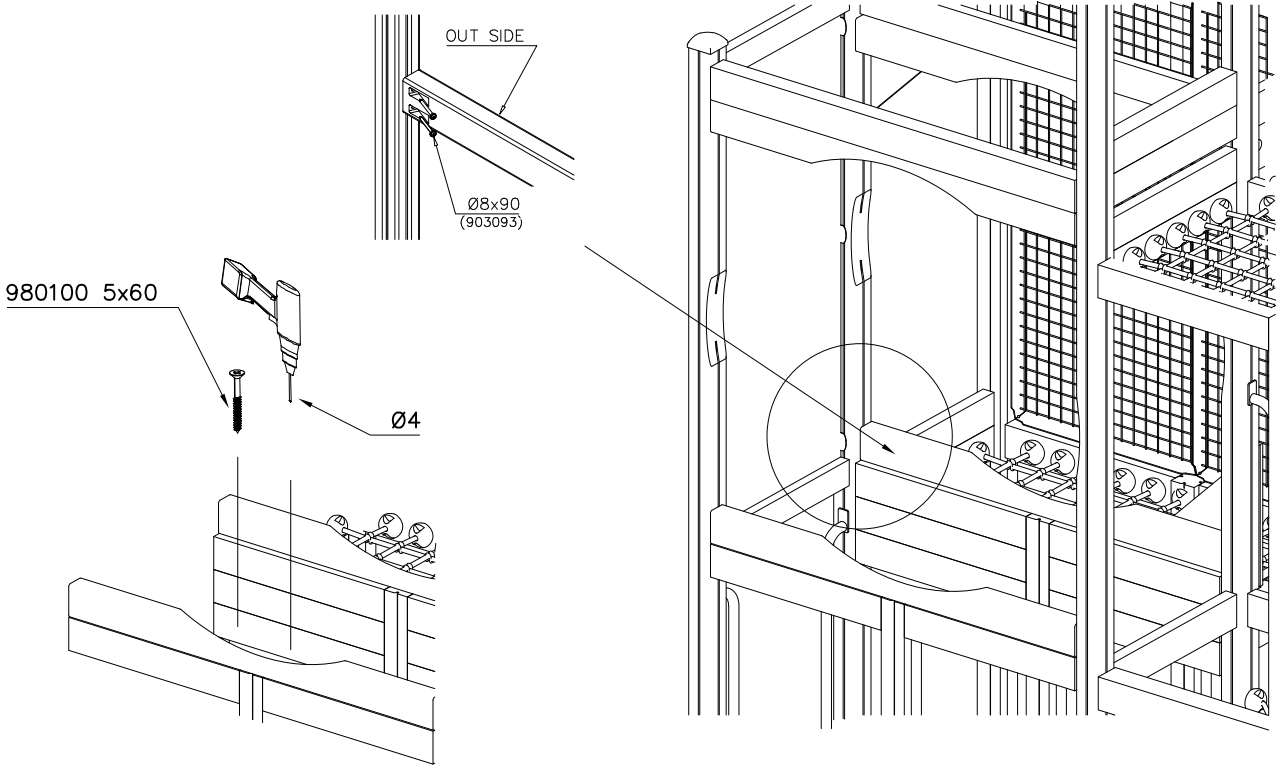
705097





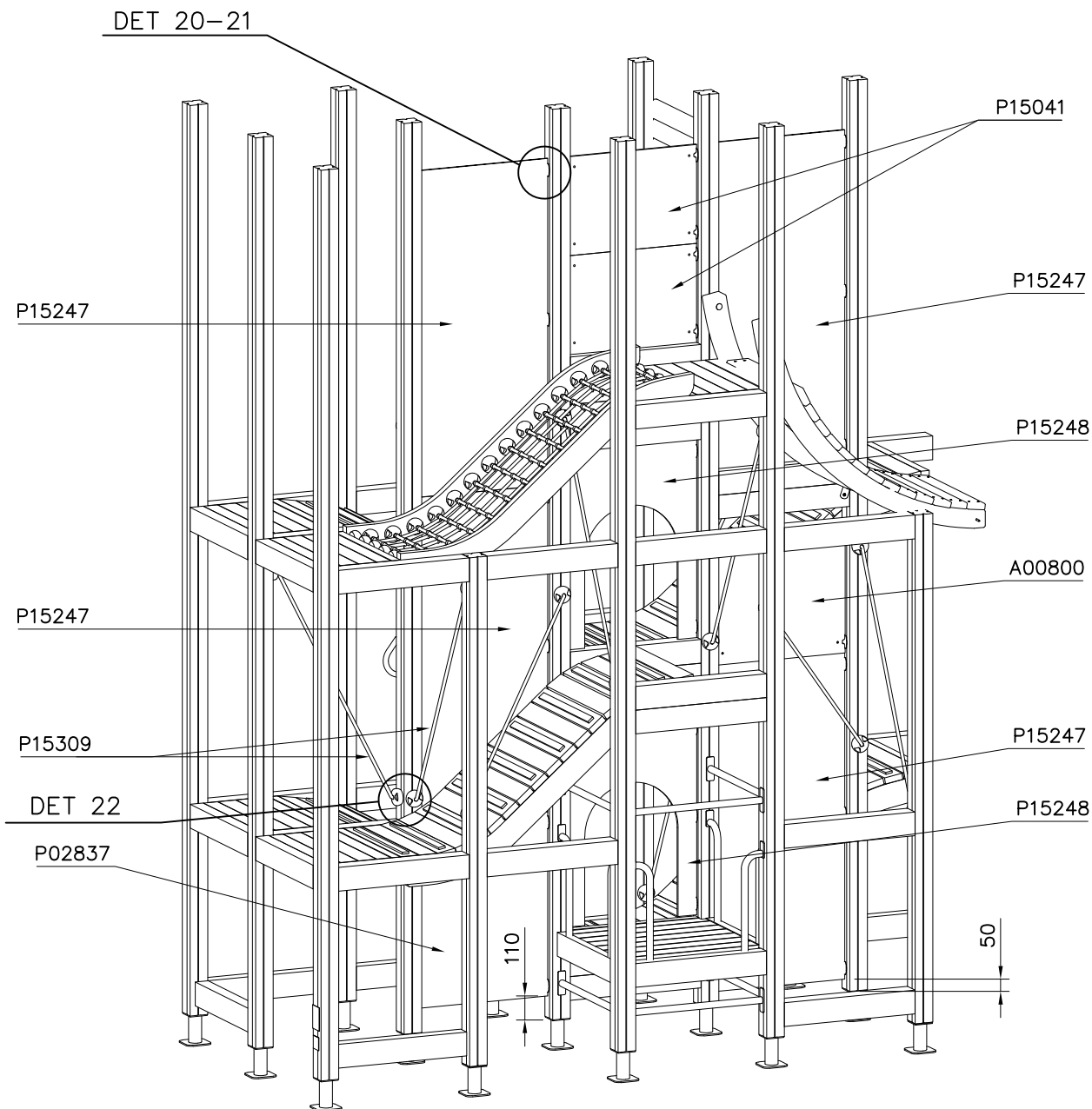


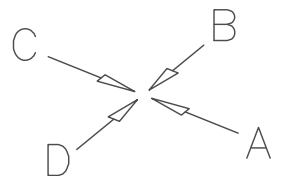
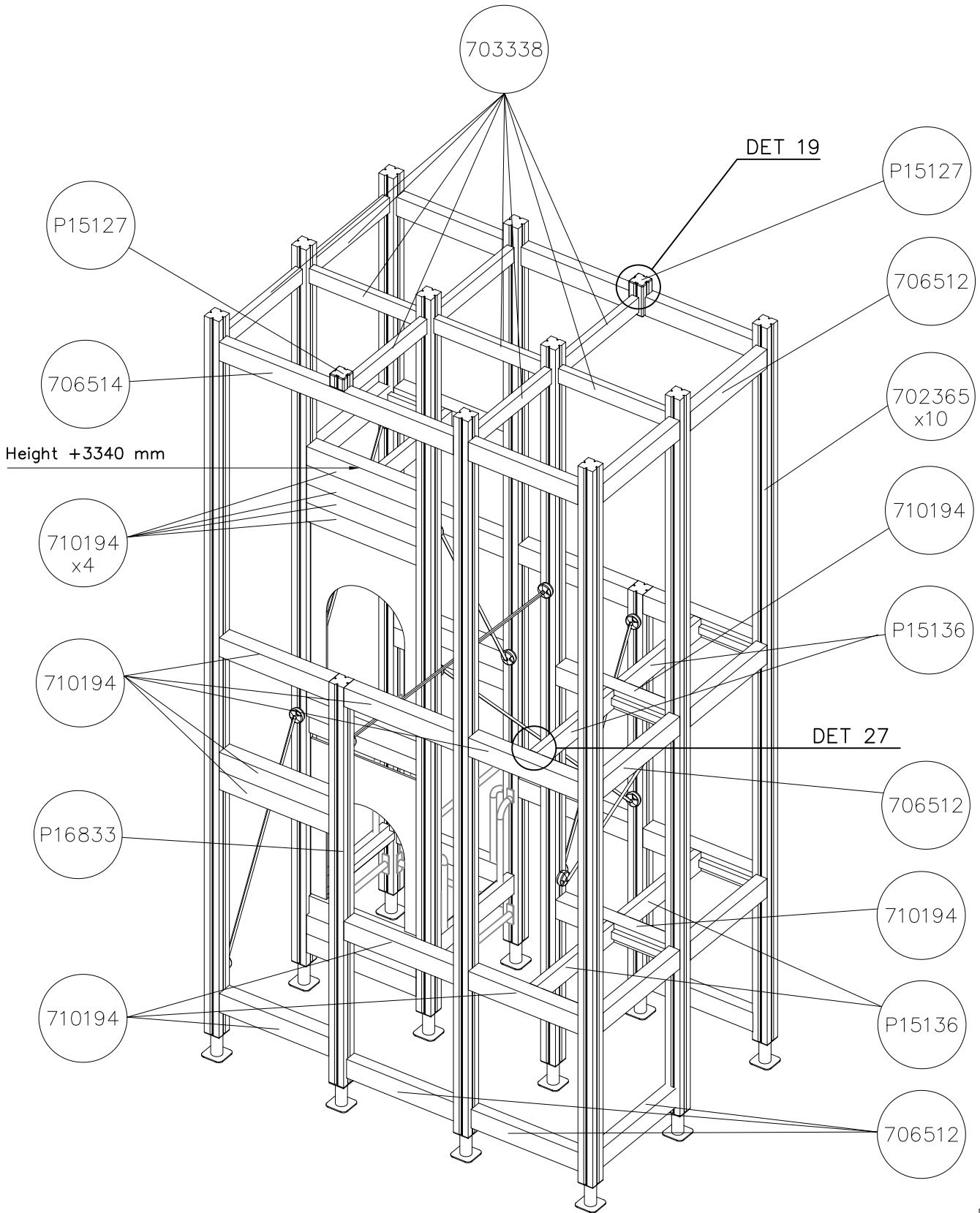
DET 25

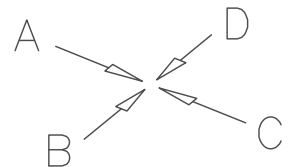
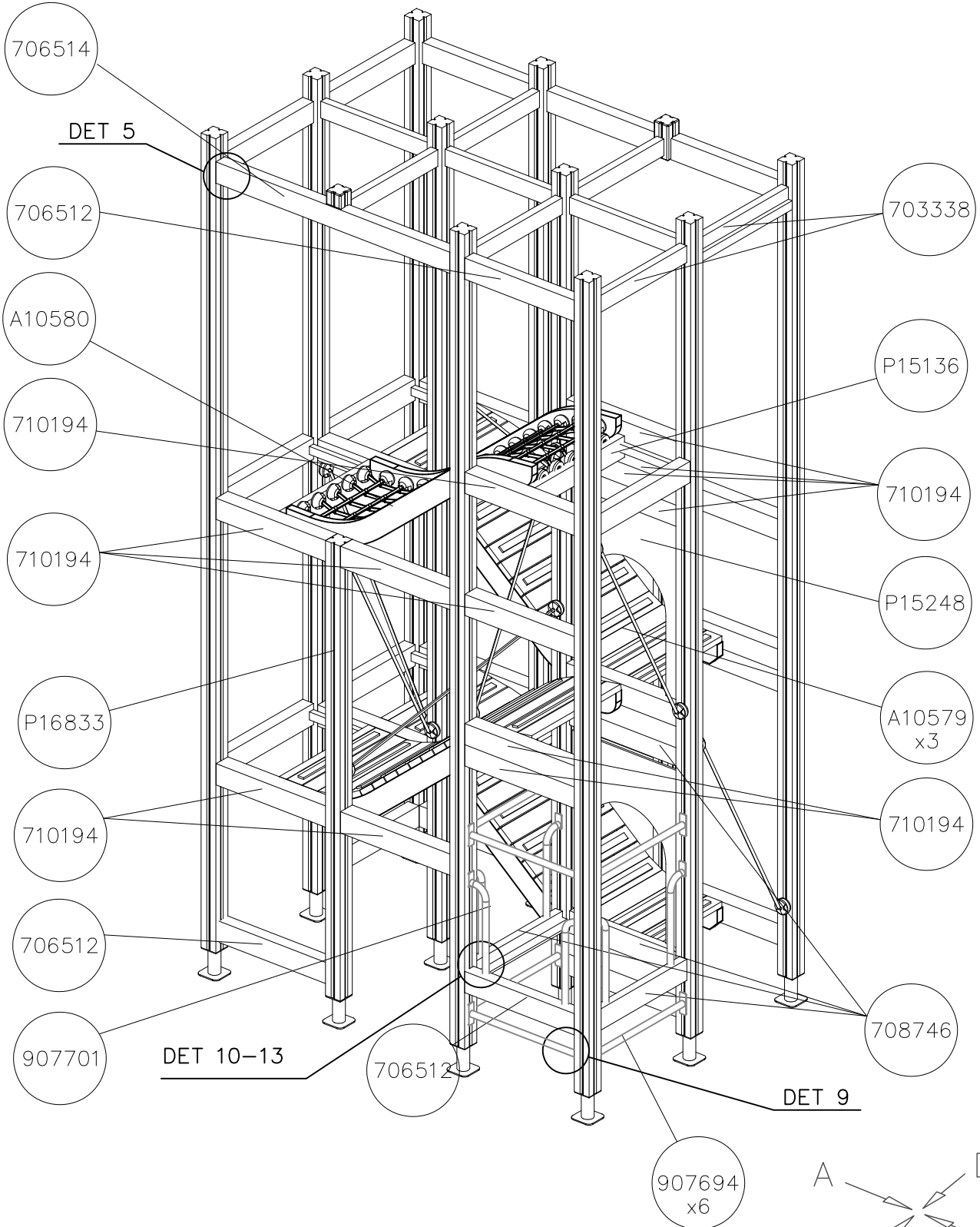


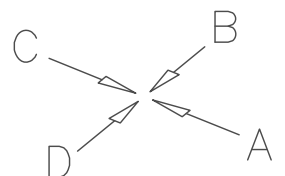
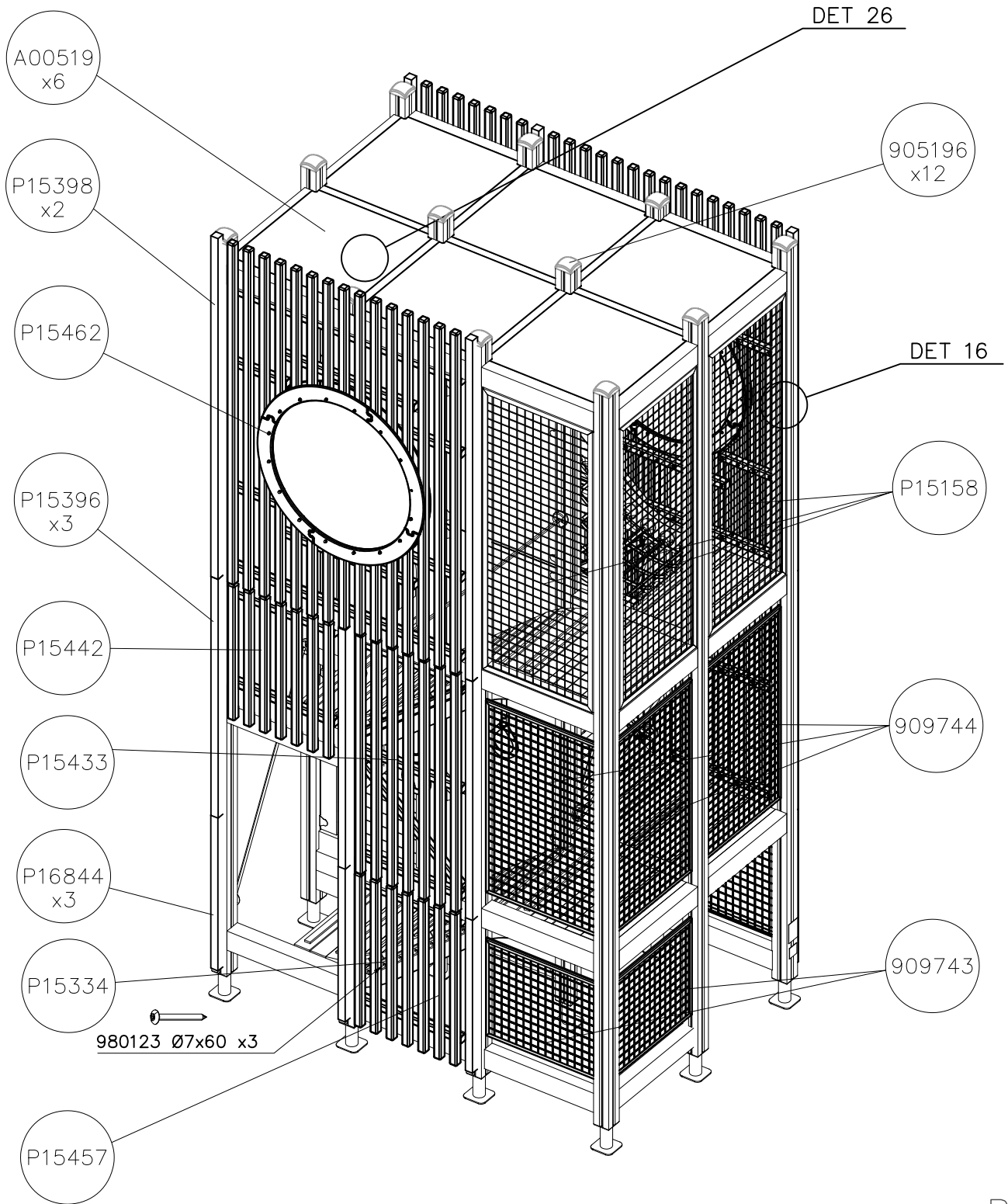


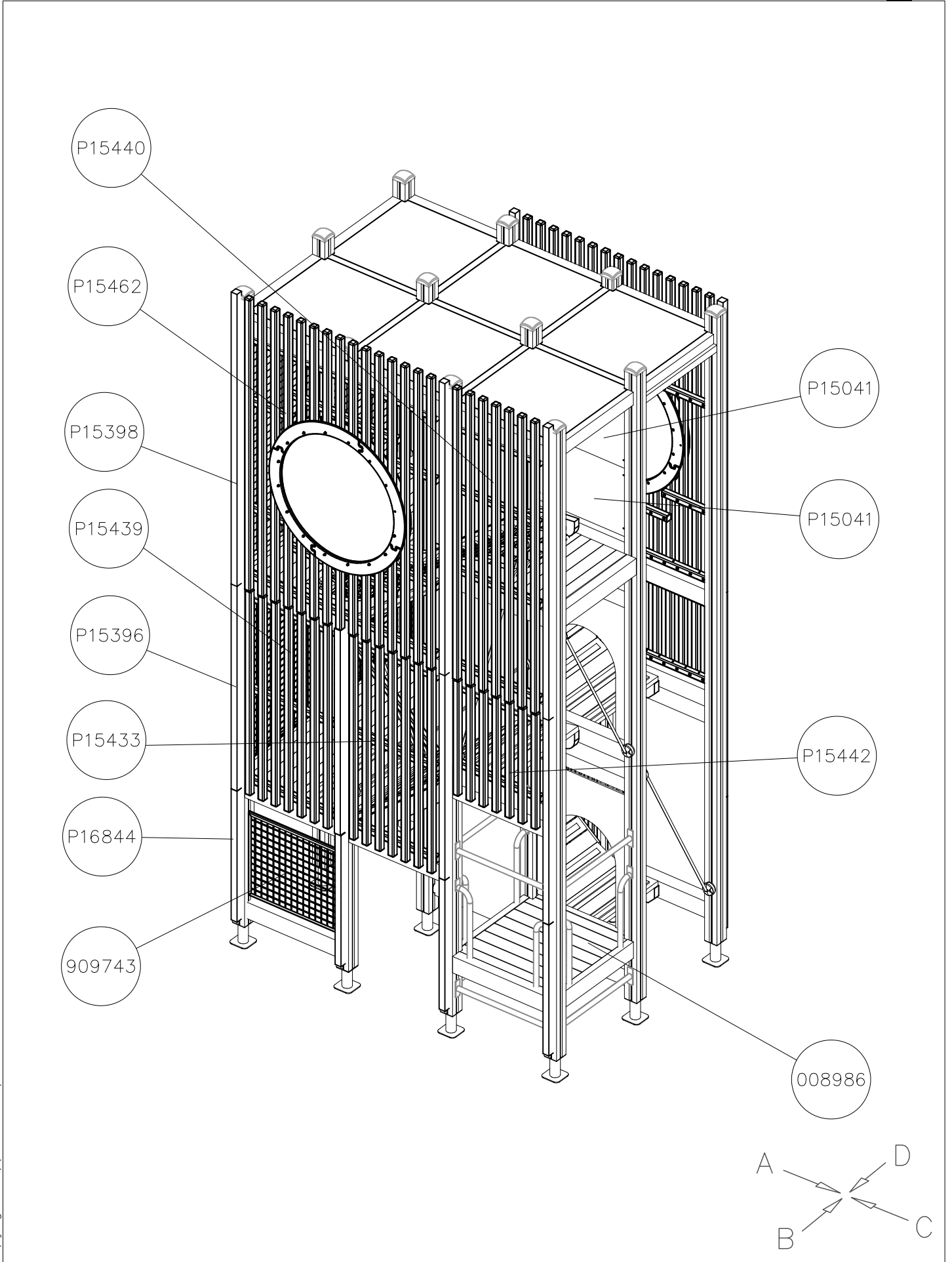
DET 26





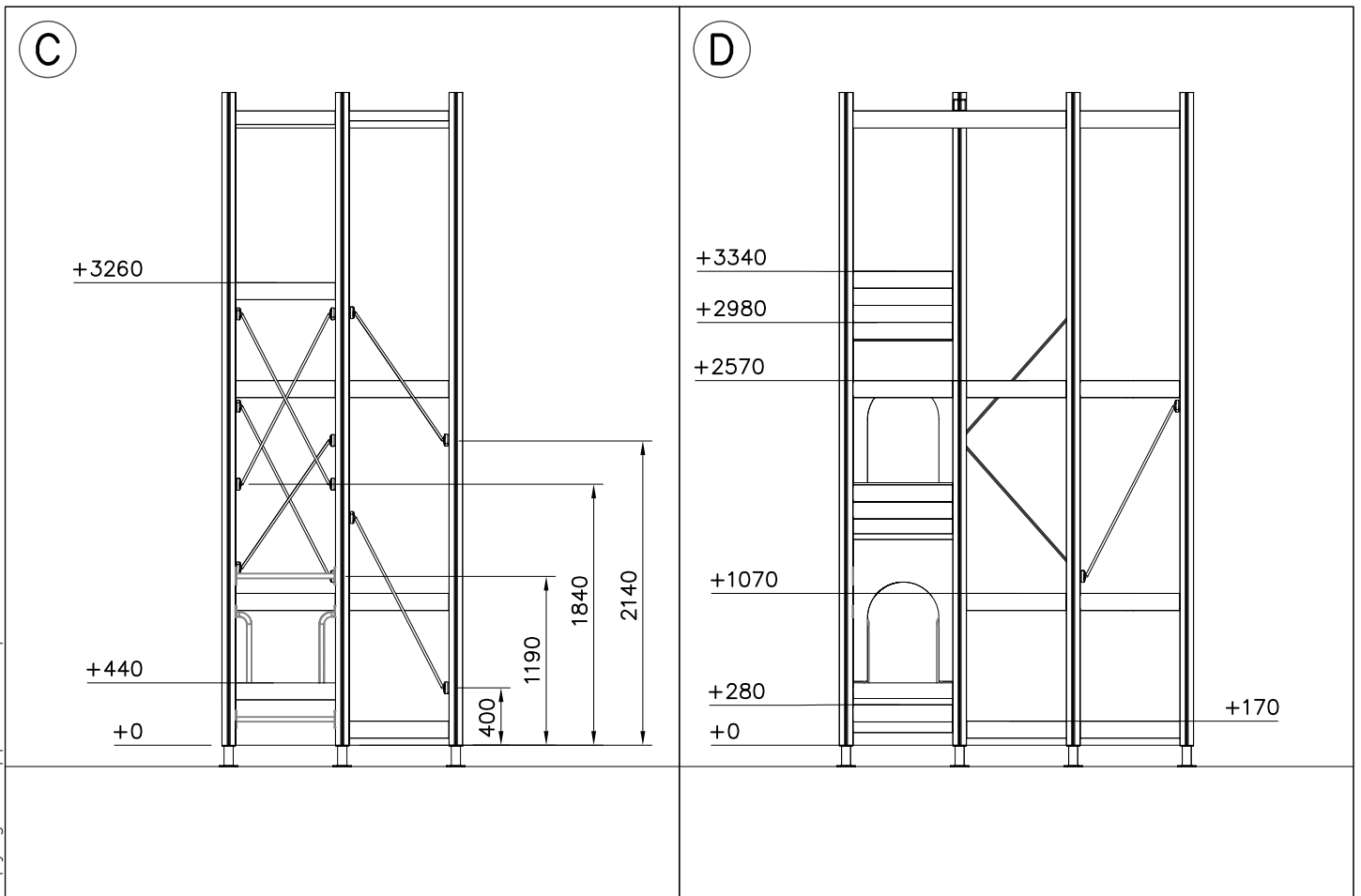
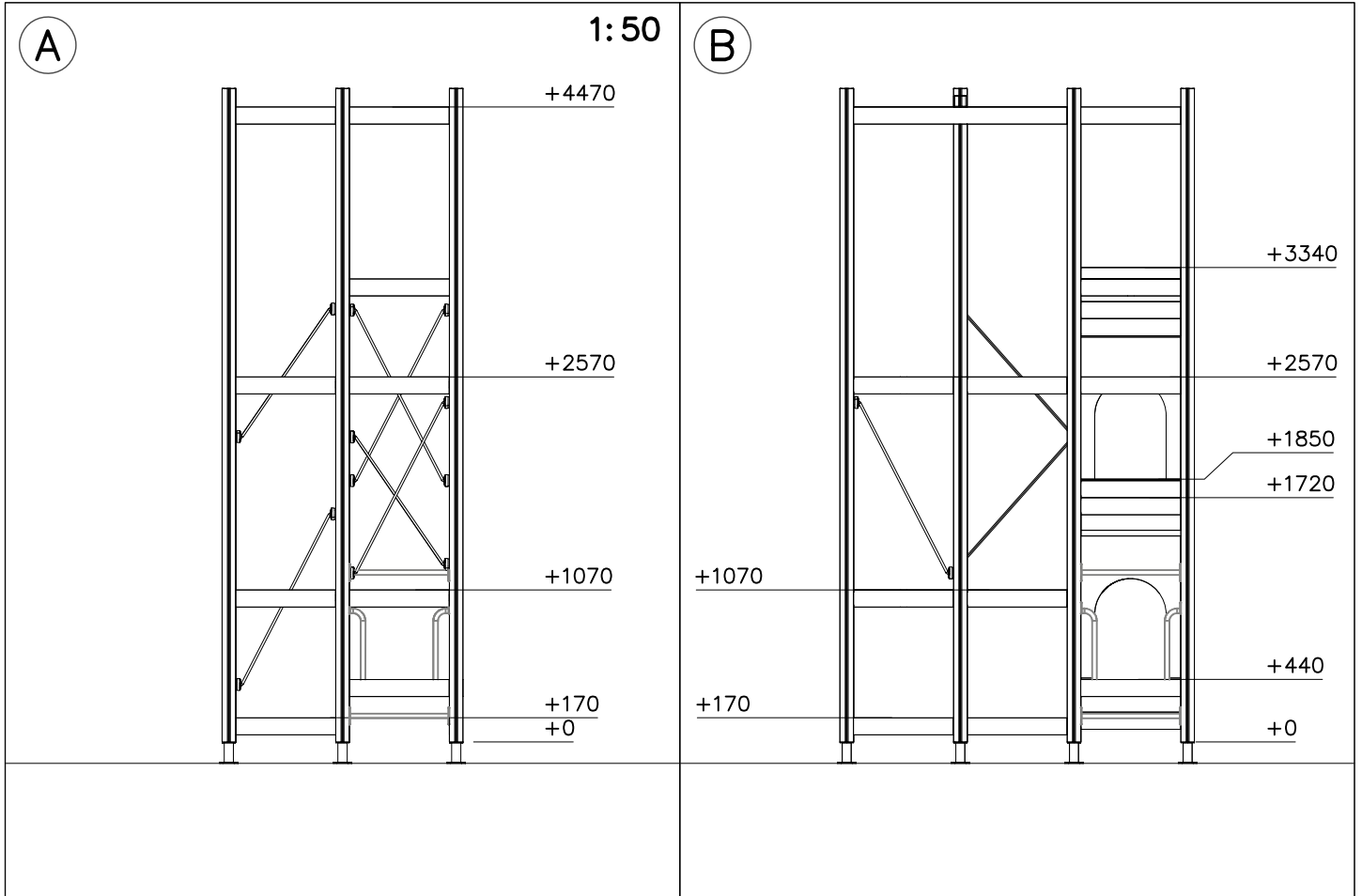


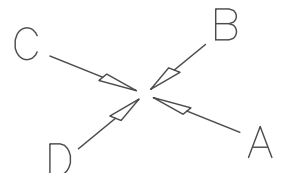
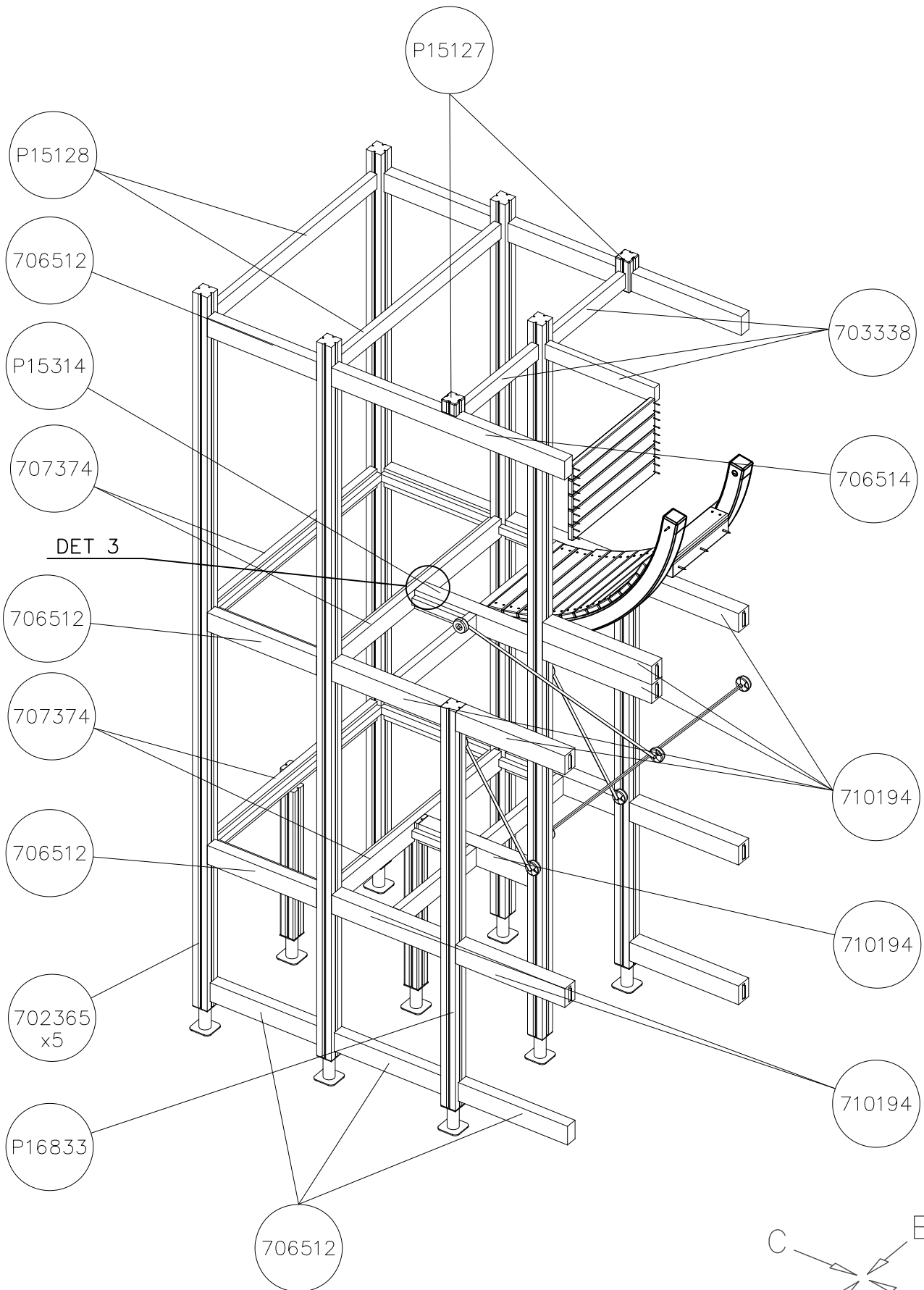


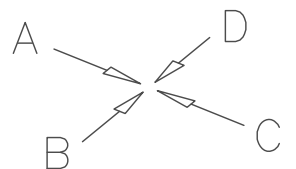
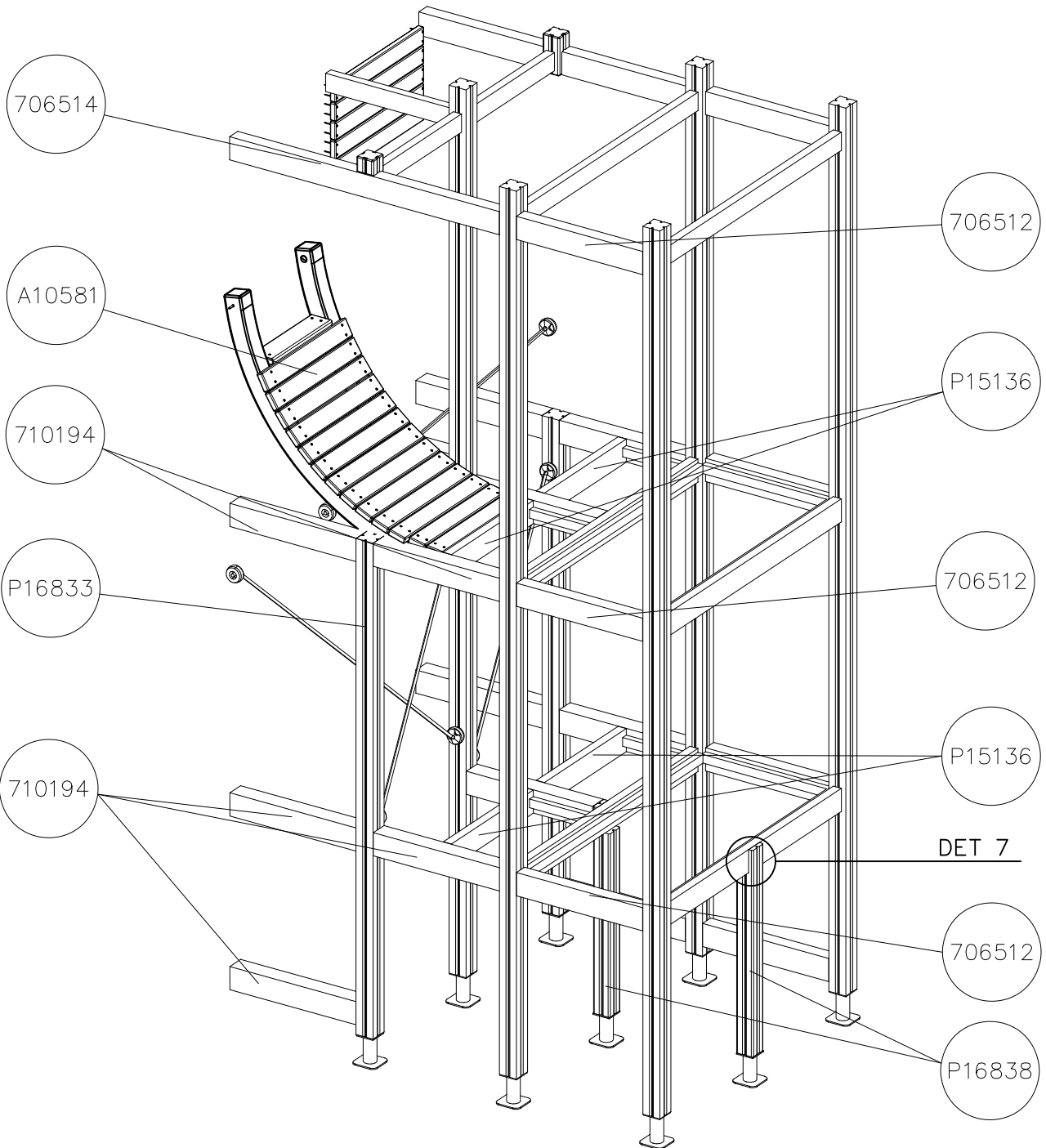


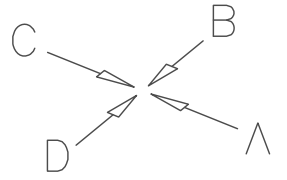
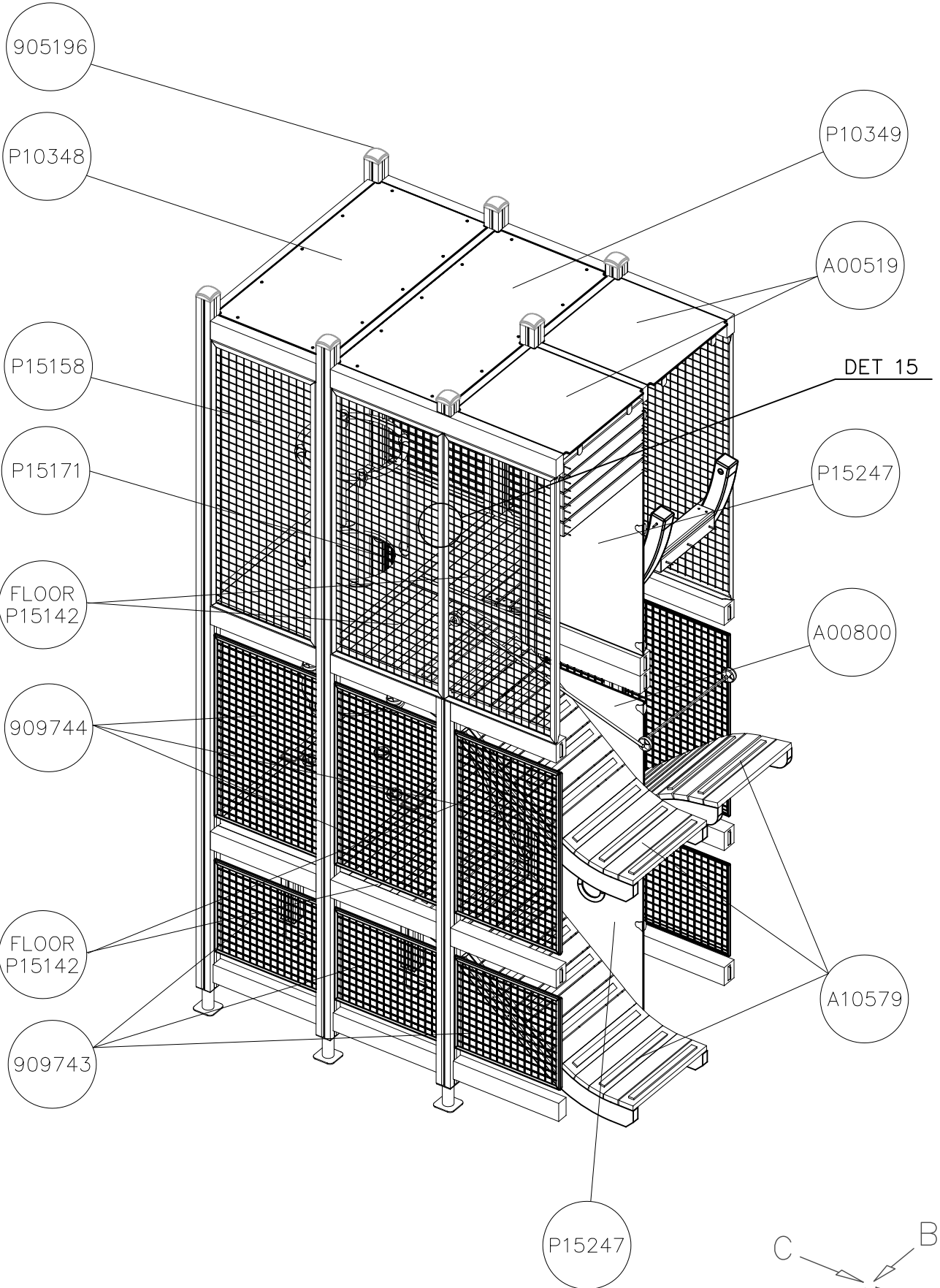


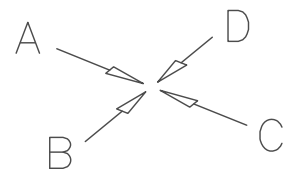
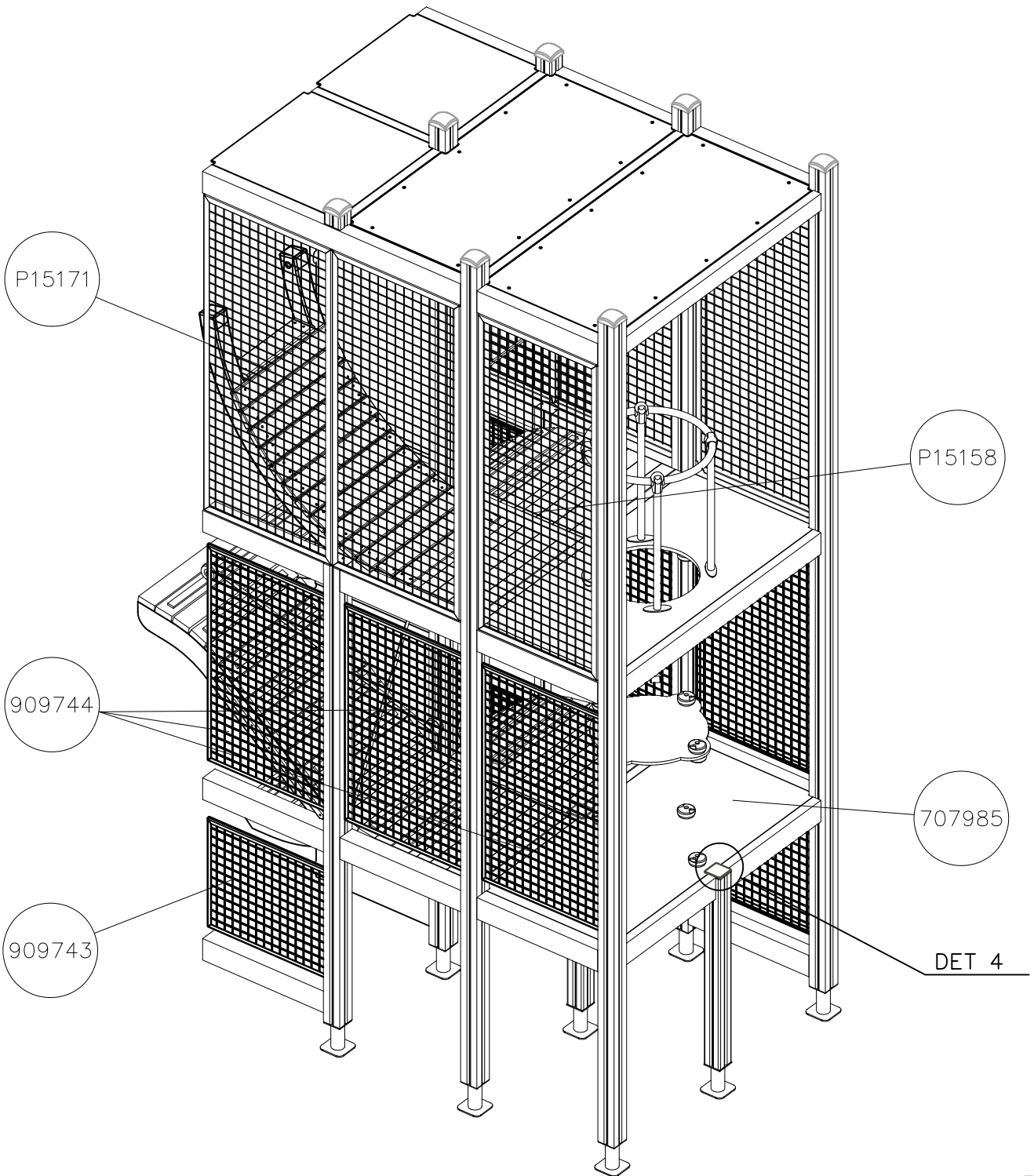
DATE: 2.10.2024







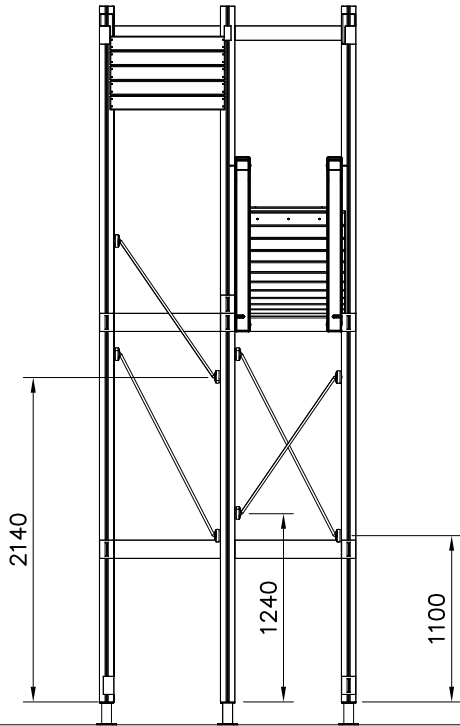




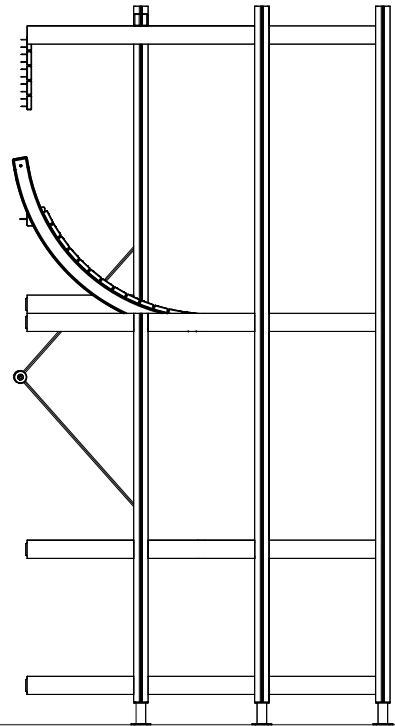
DATE: 2.10.2024

1:50

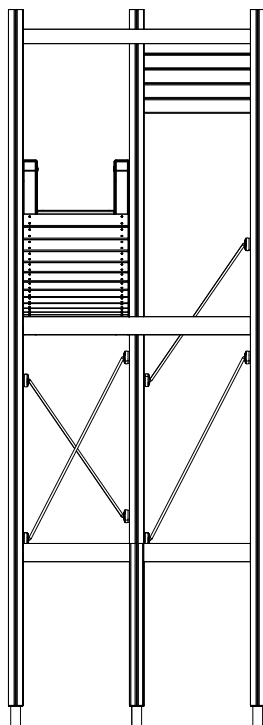
(A)



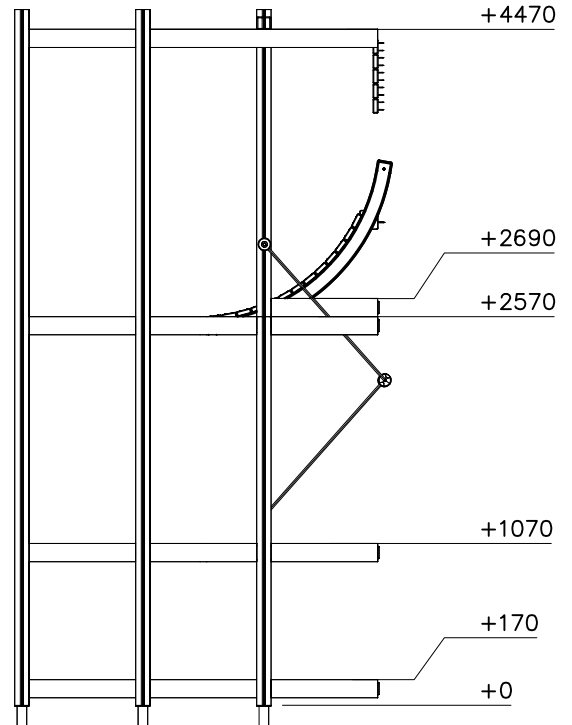
(B)

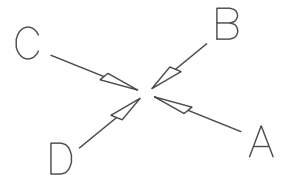
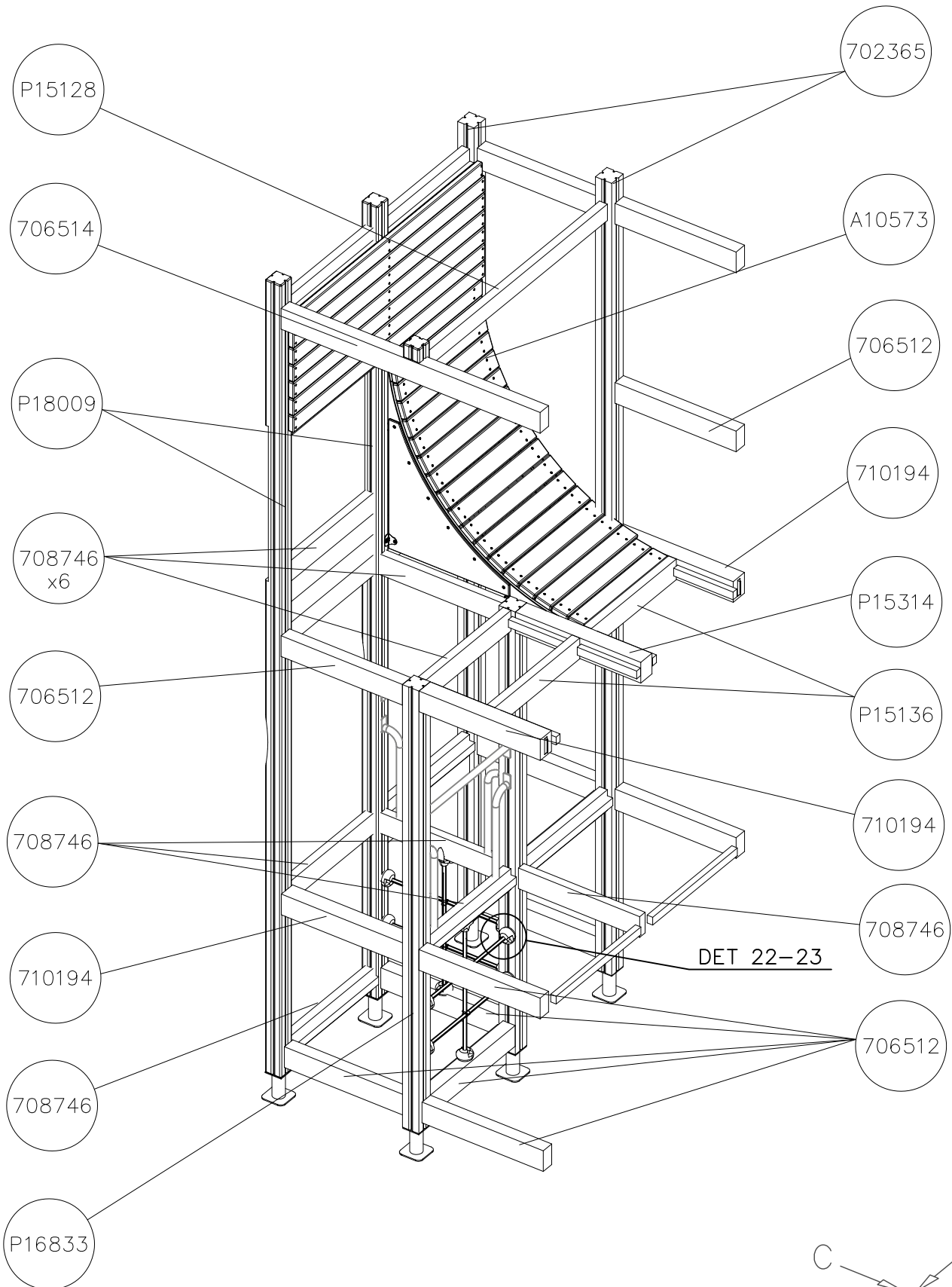


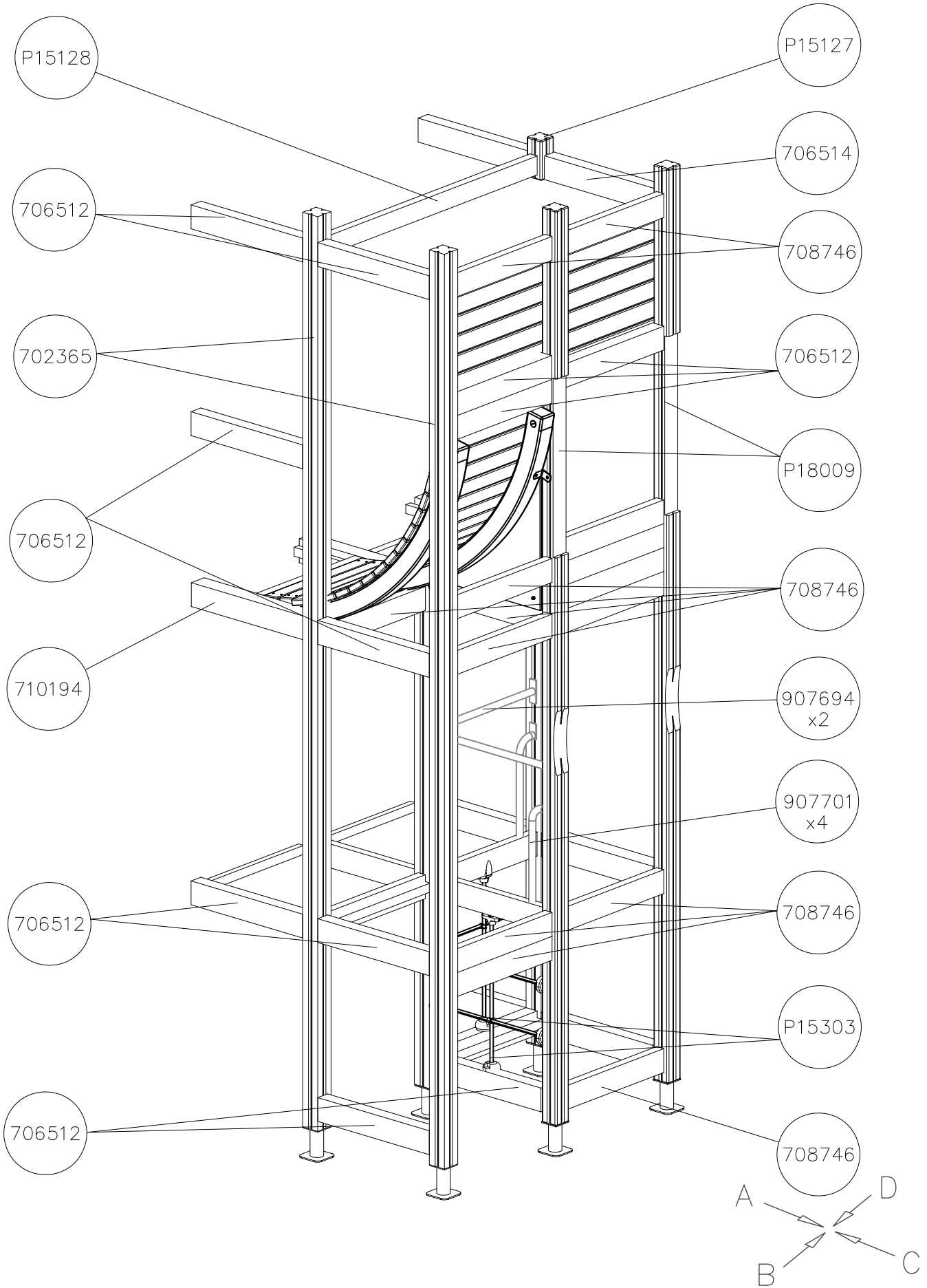
(C)



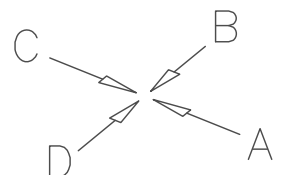
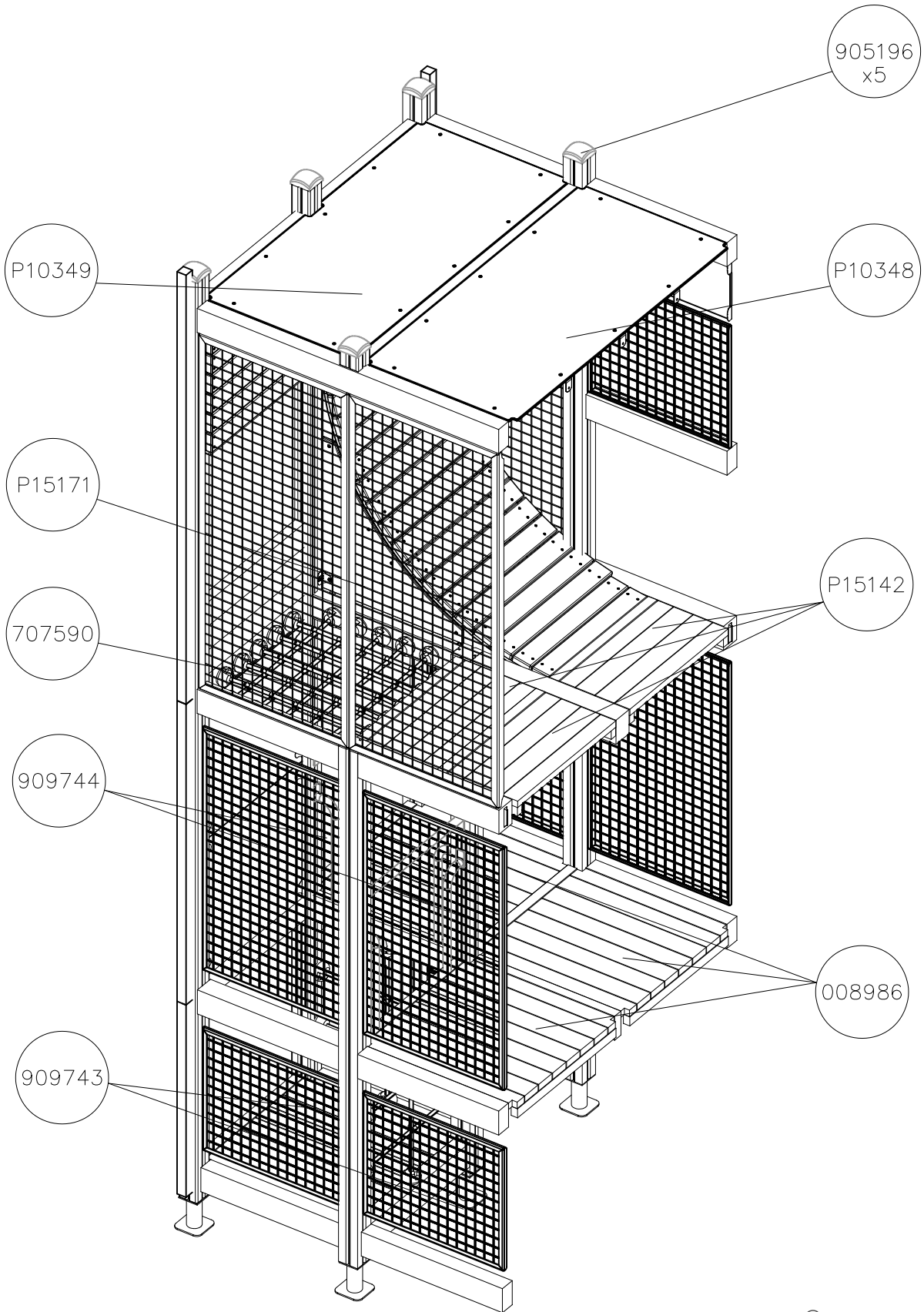
(D)

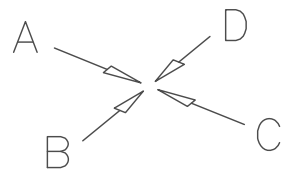
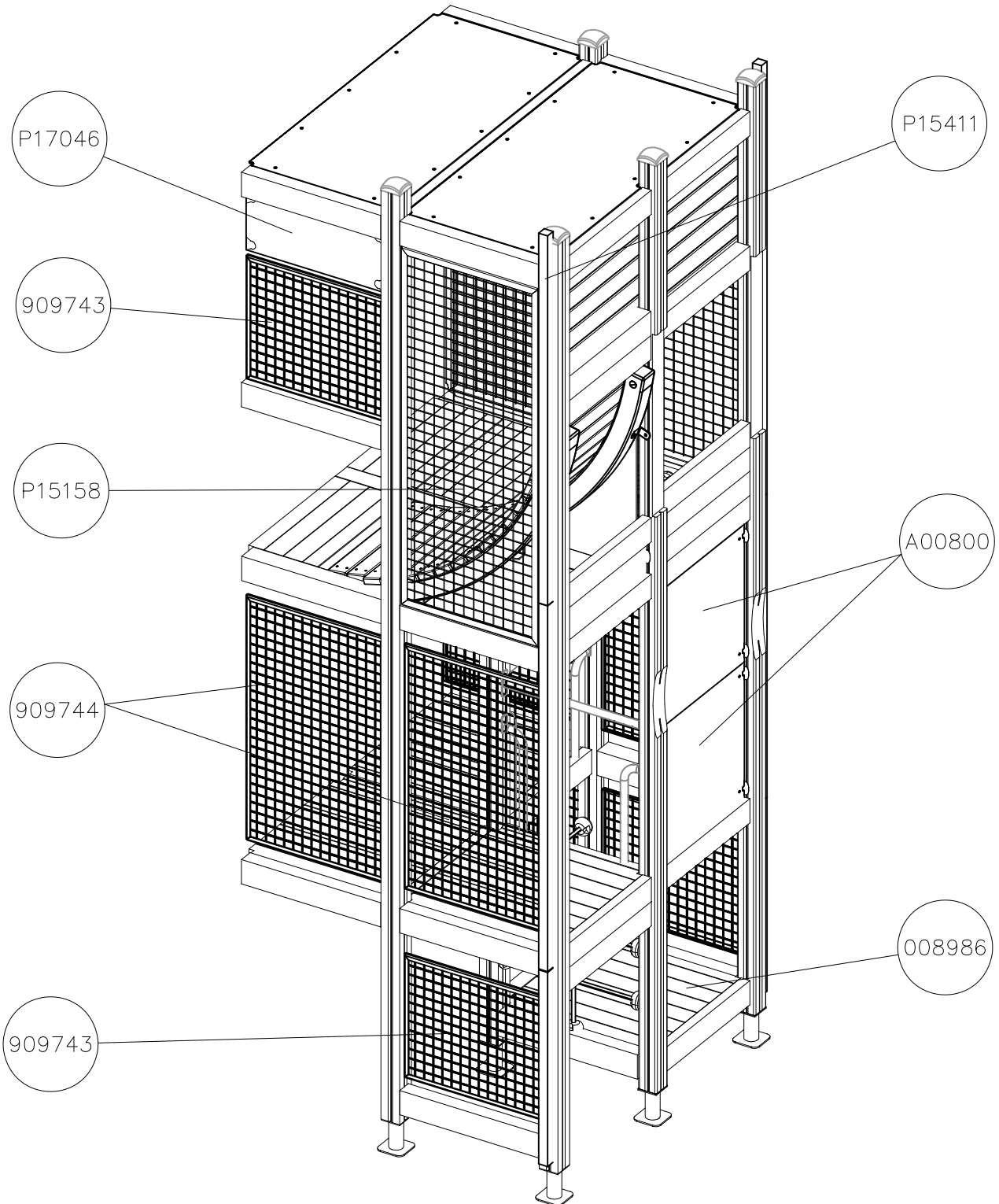






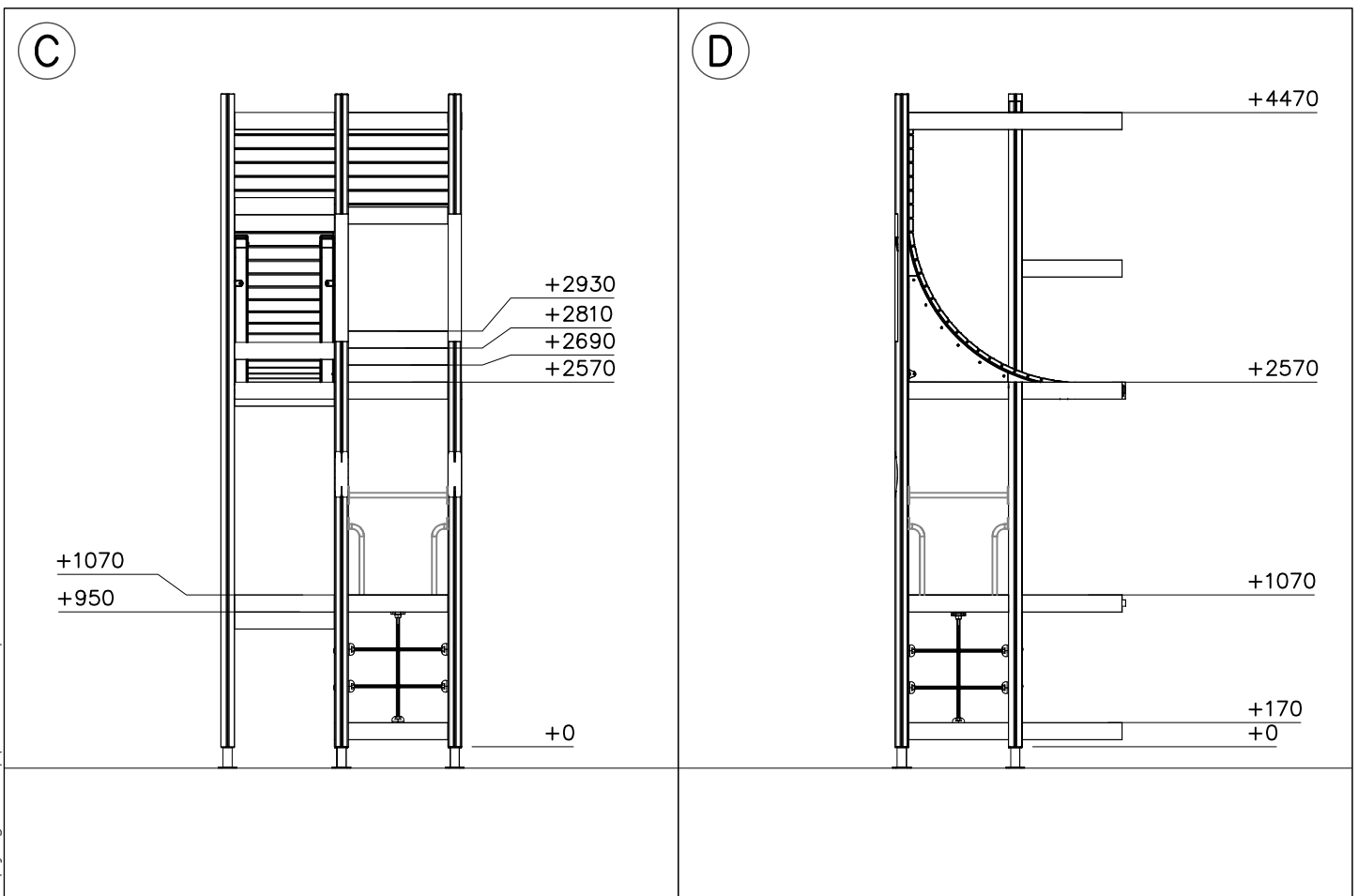
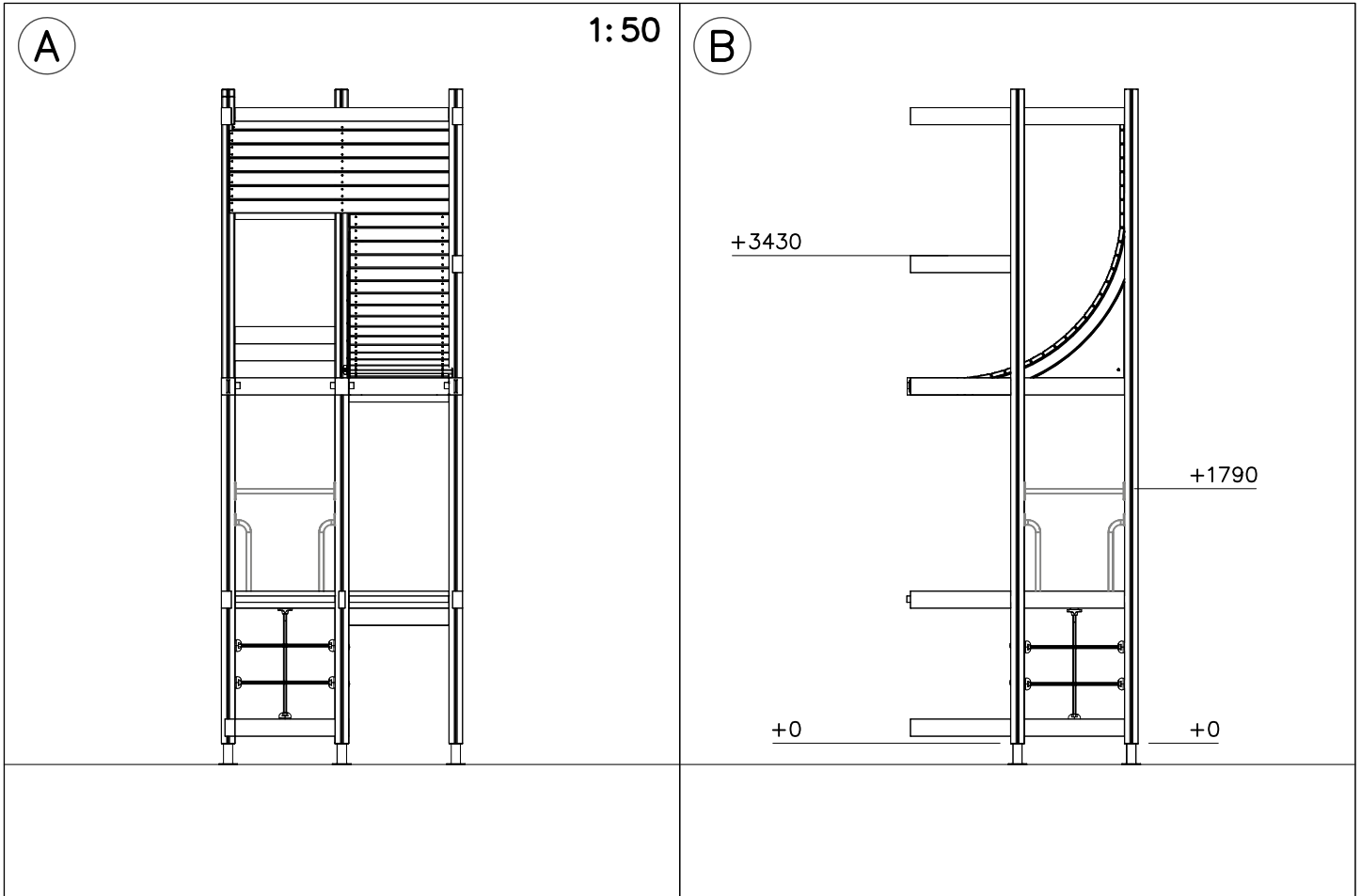


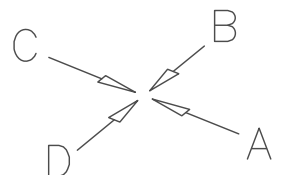
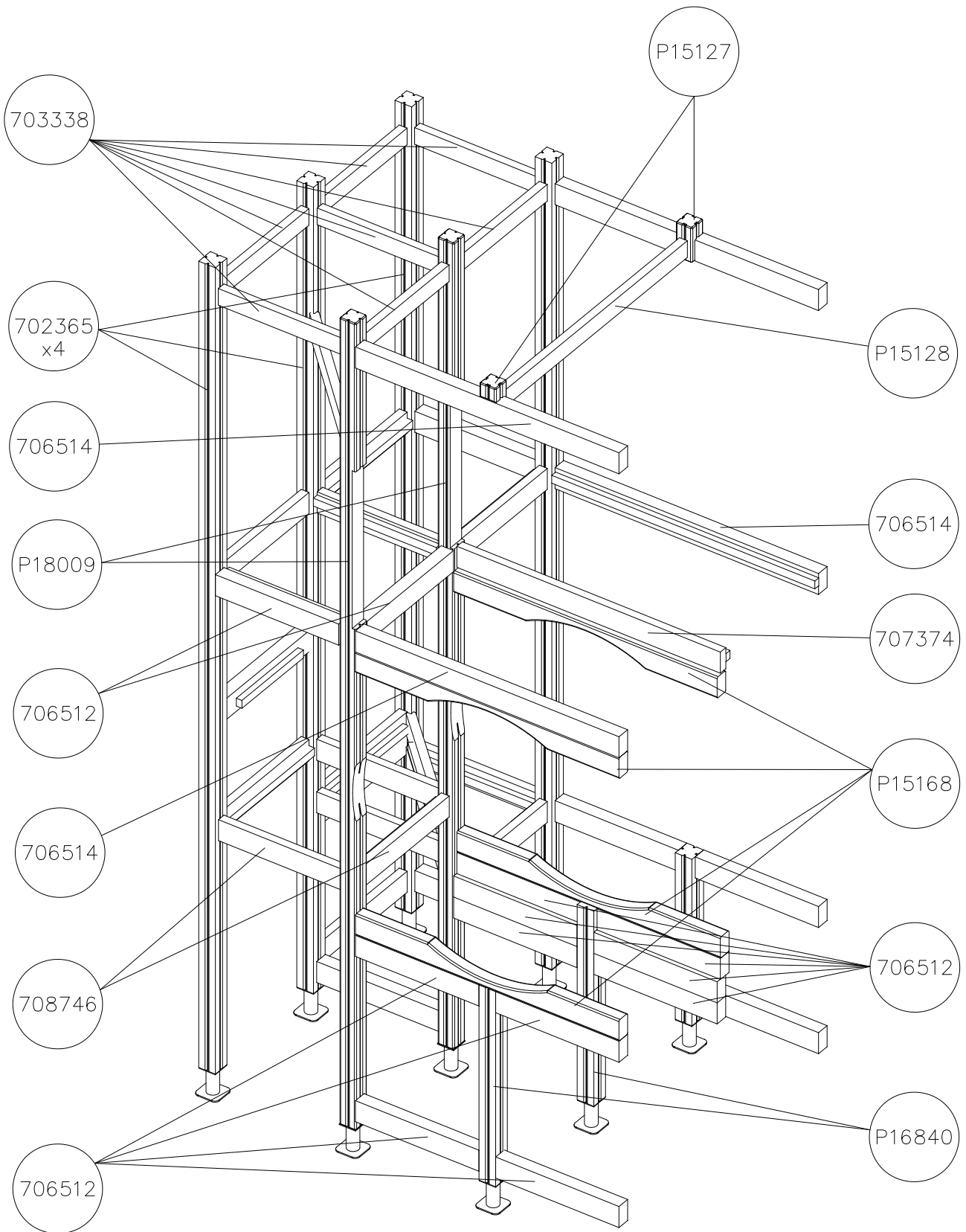


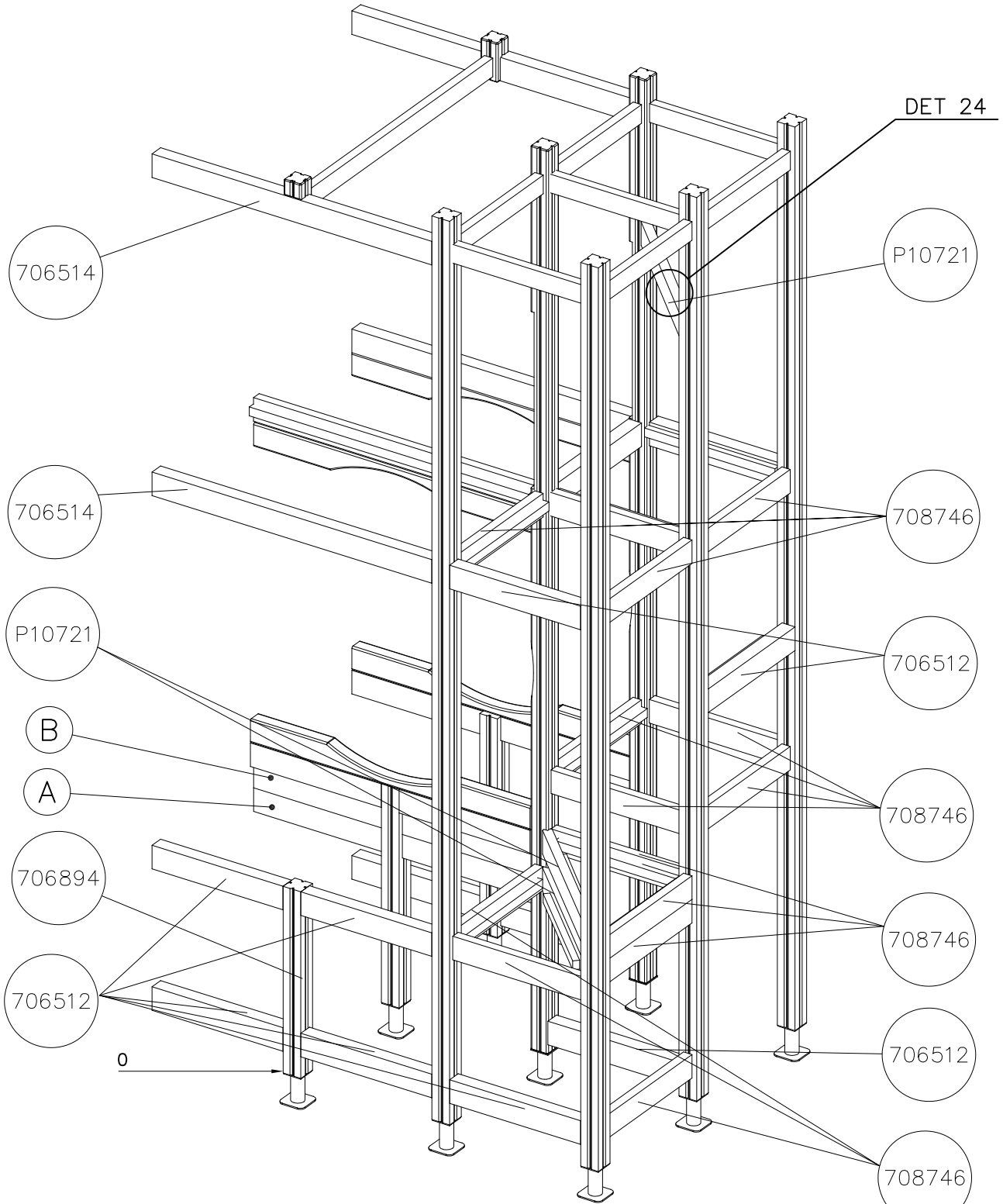


DATE: 2.10.2024

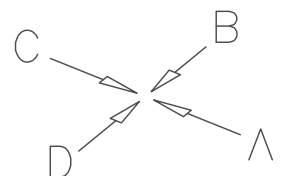
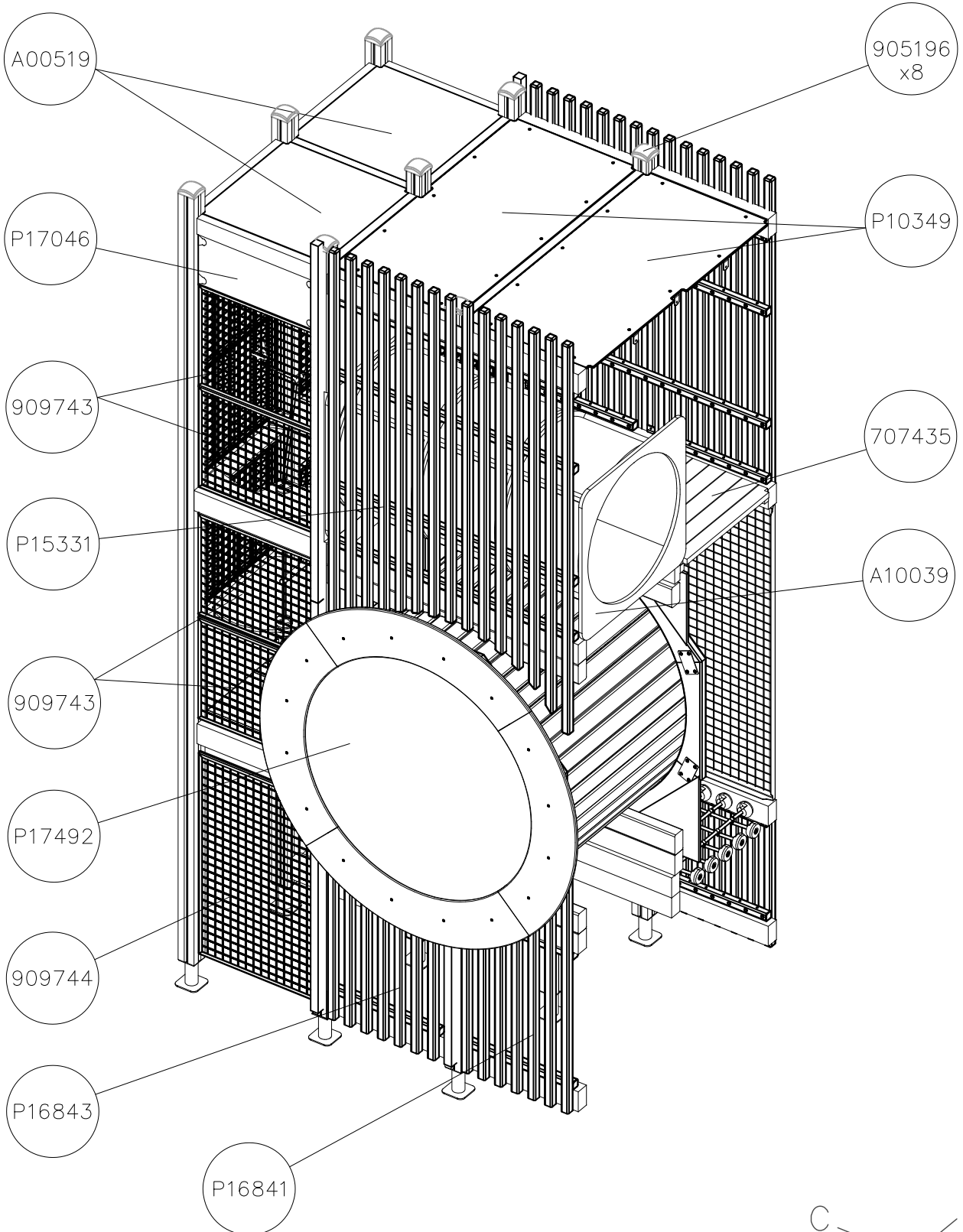
1:50







A Height 873mm  
B Height 993mm



INSIDE P17046 909743 x2

P15330

P15171

P15158

P15442

P16844

P15442

P17046

909743

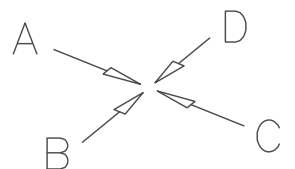
909743

909743

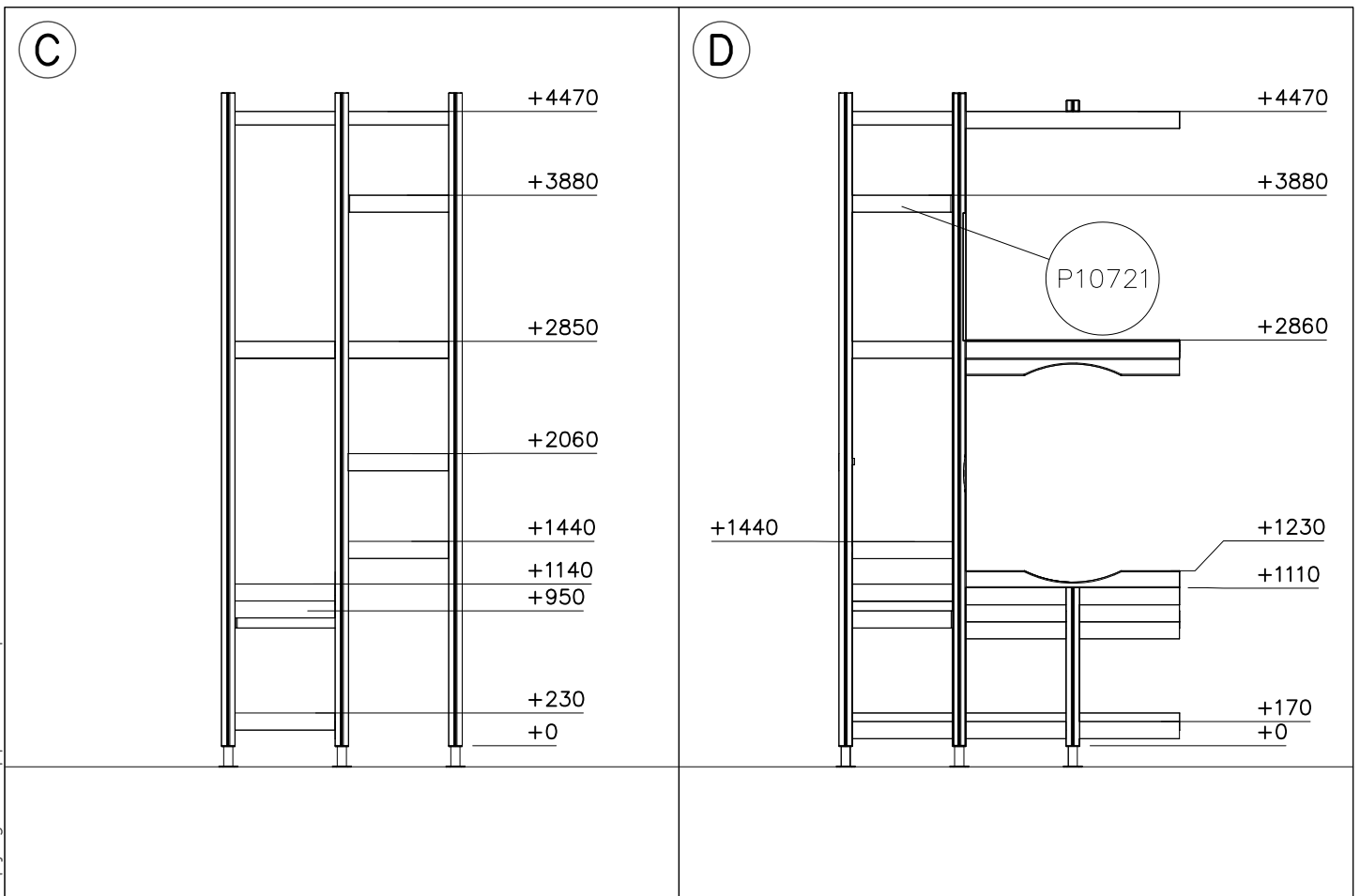
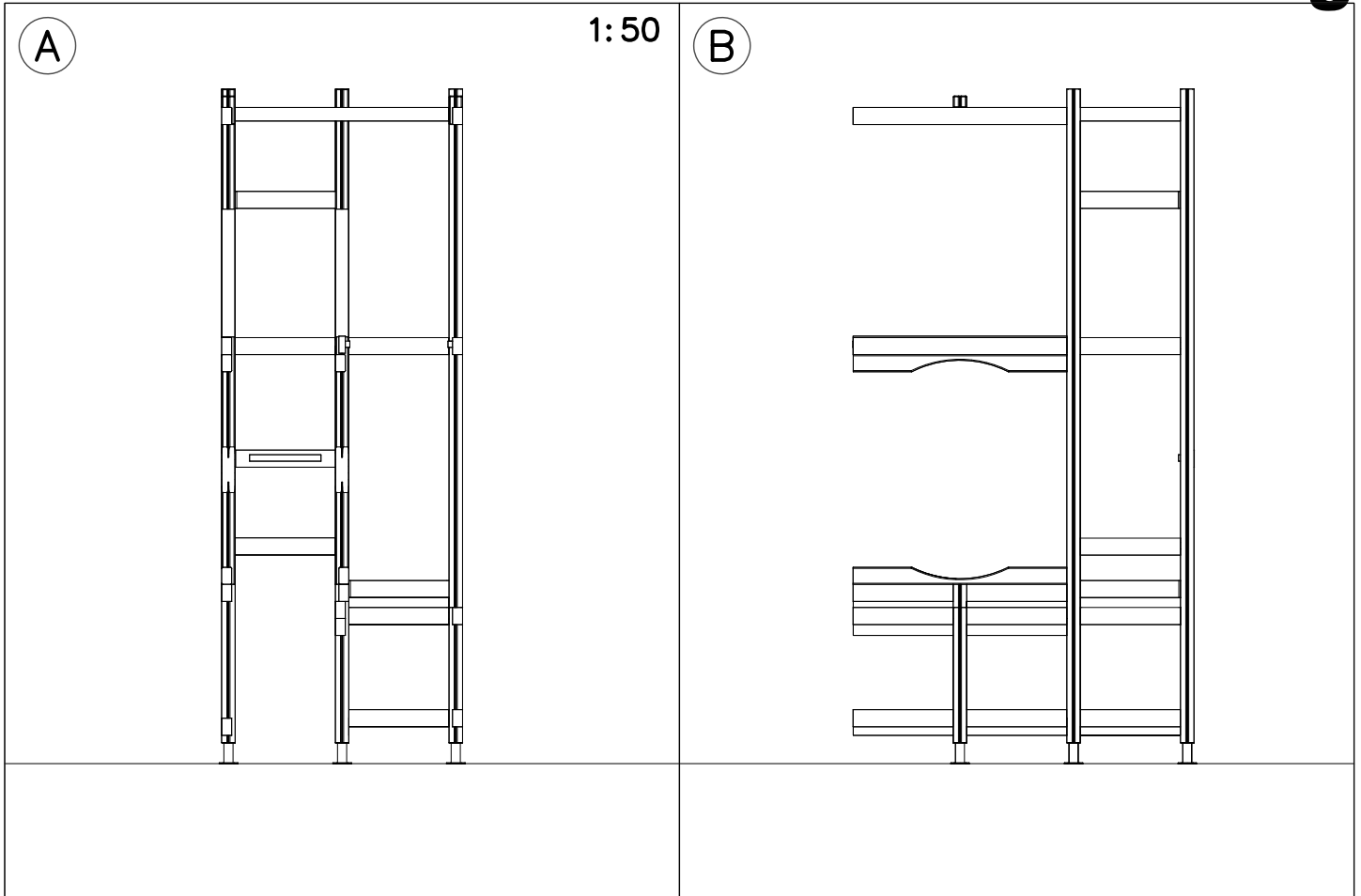
P17046

P15041

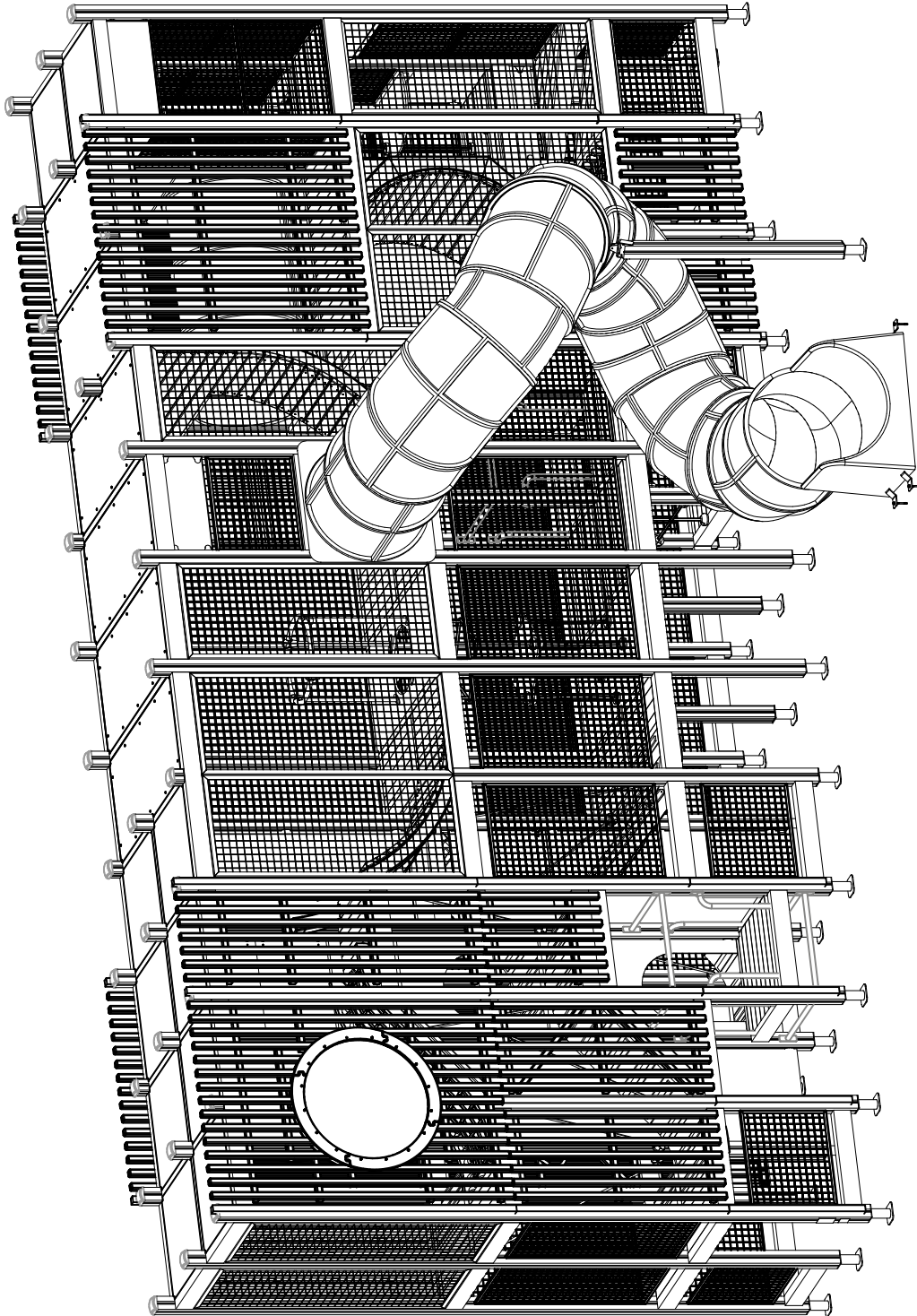
909743

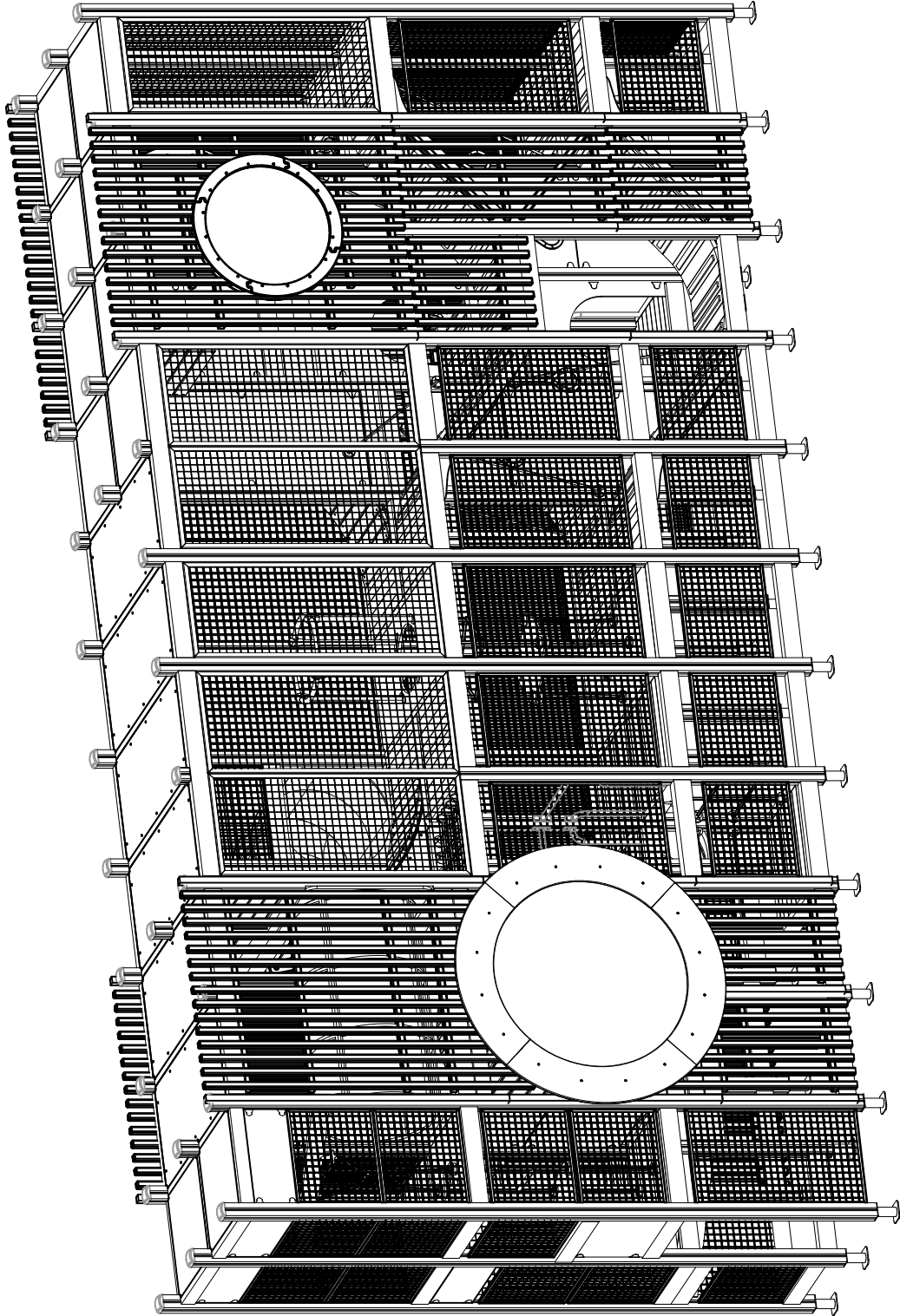


DATE: 2.10.2024









1. Tarkista tuoteosaluettelon ja osiin merkittyjen tuotenumeroiden avulla, että kaikki osat sisältyvät toimitukseen.
2. Valitse välineelle paikka ottaen huomioon valmistajan asennusohjeessa ilmoittamat turvaetäisyydet. Valitessasi välineen asennussuuntaa, huomioi mahdollinen altistuminen voimakkaalle auringonpaisteelle tai tuulelle. Tasoita alue ja tee ohjeen mukaiset perustustyöt. Varmista, että perustusosien alapuolinen maa on **tiivistetty riittävästi**. Tarvittaessa pohjamaa tulee vaihtaa murskeeseen tai vastaavaan kantavaan maainekseen. Iskua vaimentavan pintamateriaalin vahvuus määräytyy laskentakaavan perusteella, joka esitetään perustusohjeen lisäsivulla.
3. Välineen rungon pystystysohje esitetään sivulla 6. Yksityiskohtaiset kuvat asennuksesta on koottu erillisille ohjesivuille, joissa ne on ryhmitelty kiinnitystavan mukaan. Runkoon kiinnitettävistä komponenteista on erilliset moduuliohjeet. Noudata valmistajan asennusohjeessa ilmoittamia mitoituksia.
4. Tarkasta, että väline on suorassa ja perustukseltaan tukeva. Syväperusteisissa välineissä on suoritettava **riittävä maan tiivistäminen** kaivantojen täytön yhteydessä.
5. Tee käyttöönottotarkastus ennen välineen käyttöönottoa toimitukseen sisältyvän pöytäkirjan mukaisesti. Pöytäkirja tulee dokumentoida. Muista, että pääsy välineeseen tulee estää, kunnes se on valmis, turvallinen ja kaikki asennustarvikkeet on viety pois.

1. Kontrollera stycklistan och delarna i förpackningen med hjälp av produktnumren.
2. När du väljer platsen för utrustningen bör du beakta de säkerhetsavstånd som tillverkaren meddelat i monteringsanvisningarna. När du väljer monteringsriktning måste du beakta eventuell exponering för solsken eller vind. Jämna ut underlaget och utför grundarbetet i enlighet med instruktionerna. Säkra att marken under fundamentet är tillräckligt komprimerad. Vid behov kan man ersätta jorden med krossad sten eller motsvarande bärande jordmaterial. Styrkan på det slagdämpande ytmaterialet bestäms med hjälp av beräkningsformeln som presenteras på fundamentinstruktionernas tilläggsida.
3. Monteringsanvisningarna till utrustningens stomme finns på sidan 6. Detaljerade bilder av installationen har samlats på separata instruktionssidor, där de har grupperats enligt monteringsmetod. Det finns specifika modulanvisningar till de komponenter som ska sättas fast i stommen. Följ de dimensioner som tillverkaren gett i monteringsanvisningarna.
4. Kontrollera att utrustningen står rakt och stabilt. För utrustningar med djupt fundament måste man komprimera jorden ordentligt när man fyller igen groparna.
5. Innan utrustningen tas i bruk ska en slutbesiktning i enlighet med protokollet i leveransen utföras. Protokollet måste dokumenteras. Kom ihåg att tillträde till utrustningen måste förhindras tills den är färdig monterad, säker och alla monteringsstillbehör avlägsnats.

1. Use the parts list and the markings on the components to make sure that you have all of the necessary parts.
2. Choose a location for the product, taking into account the safety margins specified in the mounting instructions. When deciding on the orientation of the product, pay attention to potential sun and wind loads. Level the ground and prepare the foundations as instructed. Make sure that the ground underneath the foundations is solidly packed. If necessary, replace soil with wood chips or some other sturdy material. The thickness of the safety surfacing should be calculated using the formula supplied with the mounting instructions.
3. Assemble the frame of the product in accordance with the instructions on page 6. Detailed instructions for the different mounting alternatives are shown in the supplement. Separate instructions are provided for the modular components that will be attached to the frame. Please follow the stated measurements carefully.
4. Make sure that the product is mounted straight and firmly into the ground. Remember to pack the soil carefully when refilling the excavation around deep-mounted structures.
5. Inspect the installation thoroughly using the checklist provided. Document the completed checklist carefully. Remember to stop children from using the product until it has been fully built and safety-tested and all mounting equipment has been cleared away.

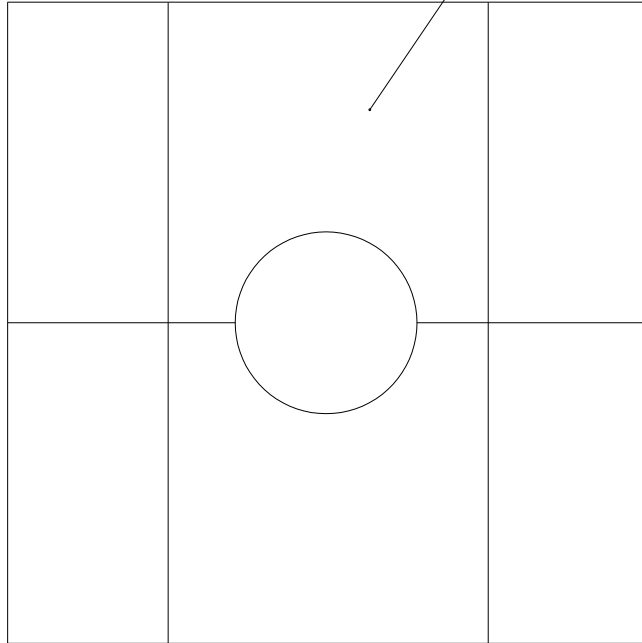
1. Überprüfen Sie die Lieferung auf Vollständigkeit, indem Sie das Teileverzeichnis mit der Lieferung abgleichen.
2. Wählen Sie einen Standort für das Gerät und berücksichtigen Sie die vom Hersteller in der Installationsanleitung genannten Sicherheitsabstände. Bei der Ausrichtung des Gerätes beachten Sie den möglichen Einfluss von starker Sonneneinstrahlung oder Wind. Ebenen Sie den Bereich und führen Sie die Fundamentarbeiten nach der Anleitung durch. Stellen Sie sicher, dass der Boden unter den Fundamentteilen ausreichend verdichtet ist. Wenn nötig, muss das Untergrundmaterial durch Split oder ein anderes tragfähiges Material ausgetauscht werden. Die Stärke des stoßdämpfenden Oberflächenmaterials wird auf Grundlage einer Formel berechnet, die im Anhang der Anleitung für die Fundamente dargestellt ist.
3. Die Aufbauanleitung für den Rahmen des Gerätes finden Sie auf Seite 6. Detaillierte Bilder der Installation sind auf gesonderten Anleitungsseiten zusammengestellt, auf denen sie nach ihrer Befestigungsweise geordnet sind. Für die am Geräterahmen befestigten Komponenten gibt es besondere Modulanleitungen. Halten Sie die in der Installationsanleitung vom Hersteller genannten Maße ein.
4. Überprüfen Sie, dass das Gerät in Waage steht und sicher am Boden verankert ist. Bei Geräten mit Tiefenfundamenten muss der Boden beim Auffüllen des Aushubs ausreichend verdichtet oder betoniert werden.
5. Führen Sie eine Inbetriebnahmeüberprüfung entsprechend des im Lieferumfang enthaltenen Protokolls durch, bevor das Gerät benutzt wird. Das Protokoll muss aktenkundig dokumentiert werden. Denken Sie daran, dass der Zugang zum Gerät verhindert werden muss, bis es fertig und sicher ist und alle Installationswerkzeuge entfernt sind.

1. Vérifier à l'aide de la liste des pièces et des numéros de produit marqués sur les pièces que la livraison comprend toutes les pièces nécessaires.
2. Choisir un bon emplacement pour l'équipement, compte tenu des distances de sécurité indiquées par le fabricant dans les instructions de montage. Tenir compte de l'exposition éventuelle aux forts rayons de soleil ou au vent lors du choix du sens de montage de l'équipement. Egaliser la surface de l'emplacement choisi et effectuer les travaux de fondation conformément aux instructions. S'assurer que le sol sous les pièces de fondation a été suffisamment compacté. Si besoin est, le sol de fondation doit être remplacé par des pierres concassées ou un matériau portant similaire. L'épaisseur du matériau de surface anti-choc est calculée selon la formule indiquée à la page supplémentaire des instructions de fondation.
3. Les instructions d'érection de l'ossature de l'équipement sont indiquées à la page 6. Les images détaillées du montage sont adjointes aux pages d'instruction séparées où elles sont groupées selon le mode de fixation. Des instructions modulaires séparées sont données pour les composants à fixer sur l'ossature. Respecter les mesures données par le fabricant dans les instructions de montage.
4. Vérifier que l'équipement est droit et que sa fondation est solide. Dans le cas des équipements dont la fondation se trouve sous le sol, le sol doit être suffisamment compacté lors du remplissage des trous.
5. Effectuer un contrôle de mise en service conforme au procès-verbal compris dans la livraison avant la mise en service de l'équipement. Ce procès-verbal doit être documenté. Ne pas oublier d'empêcher l'accès à l'équipement jusqu'à ce que celui-ci soit prêt et sûr et que tous les outils de montage aient été enlevés.

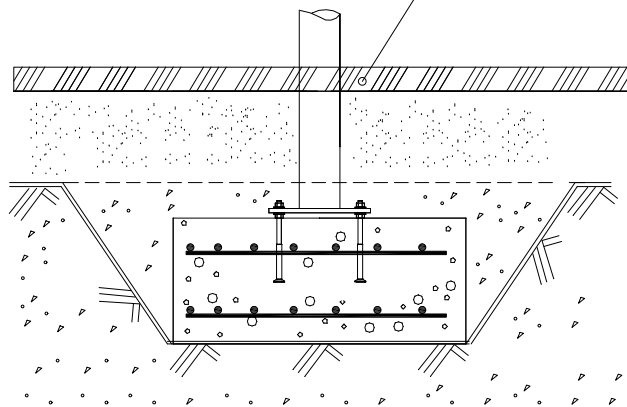
												
<p><b><math>h &lt; 600</math></b></p> <p>Without movement and therefore without Impact Area</p>	<p>Totally hard surfaces.</p> <p>Note. Lappset does <u>not recommend</u> totally hard surfaces at all.</p>	<p>E.g. concrete or asphalt</p> 										
<p><b><math>h &lt; 600</math></b></p> <p>With movement e.g. rocking</p>	<p>Materials with very limited impact attenuating properties.</p>	<p>E.g. wood</p> 										
<p><b><math>h &lt; 1000</math></b></p>	<p>Materials with significant impact attenuating properties.</p>	<p>fine gravel 0–8 mm</p>  <p>grass</p>  <p>unsorted sand</p> 										
<p><b><math>h &lt; 3000</math></b></p>	<p>Loose fill material</p> <p>E.g. sand/gravel 0,25...8 mm D60/D10&lt;3,0 Woodchips 5...30 mm bark 20...80 mm</p>	 <table data-bbox="1021 1691 1332 1792"> <tr> <td><math>\underline{S}</math></td> <td><math>\underline{h}</math></td> </tr> <tr> <td>30 cm</td> <td>&lt; 2,0 m</td> </tr> <tr> <td>40 cm</td> <td>&lt; 3,0 m</td> </tr> </table>	$\underline{S}$	$\underline{h}$	30 cm	< 2,0 m	40 cm	< 3,0 m				
$\underline{S}$	$\underline{h}$											
30 cm	< 2,0 m											
40 cm	< 3,0 m											
	<p>Syntethic granulates</p> <table data-bbox="406 1892 758 2060"> <tr> <td><math>\underline{S}</math></td> <td><math>\underline{h}</math></td> </tr> <tr> <td>40 mm</td> <td>~&gt; 1,2...1,3 m</td> </tr> <tr> <td>50 mm</td> <td>~&gt; 1,5...1,7 m</td> </tr> <tr> <td>60 mm</td> <td>~&gt; 1,8...2,0 m</td> </tr> <tr> <td>70 mm</td> <td>~&gt; 2,1...2,5 m</td> </tr> </table> <p>Note. For accurate values, see manufacturer's instructions.</p>	$\underline{S}$	$\underline{h}$	40 mm	~> 1,2...1,3 m	50 mm	~> 1,5...1,7 m	60 mm	~> 1,8...2,0 m	70 mm	~> 2,1...2,5 m	
$\underline{S}$	$\underline{h}$											
40 mm	~> 1,2...1,3 m											
50 mm	~> 1,5...1,7 m											
60 mm	~> 1,8...2,0 m											
70 mm	~> 2,1...2,5 m											

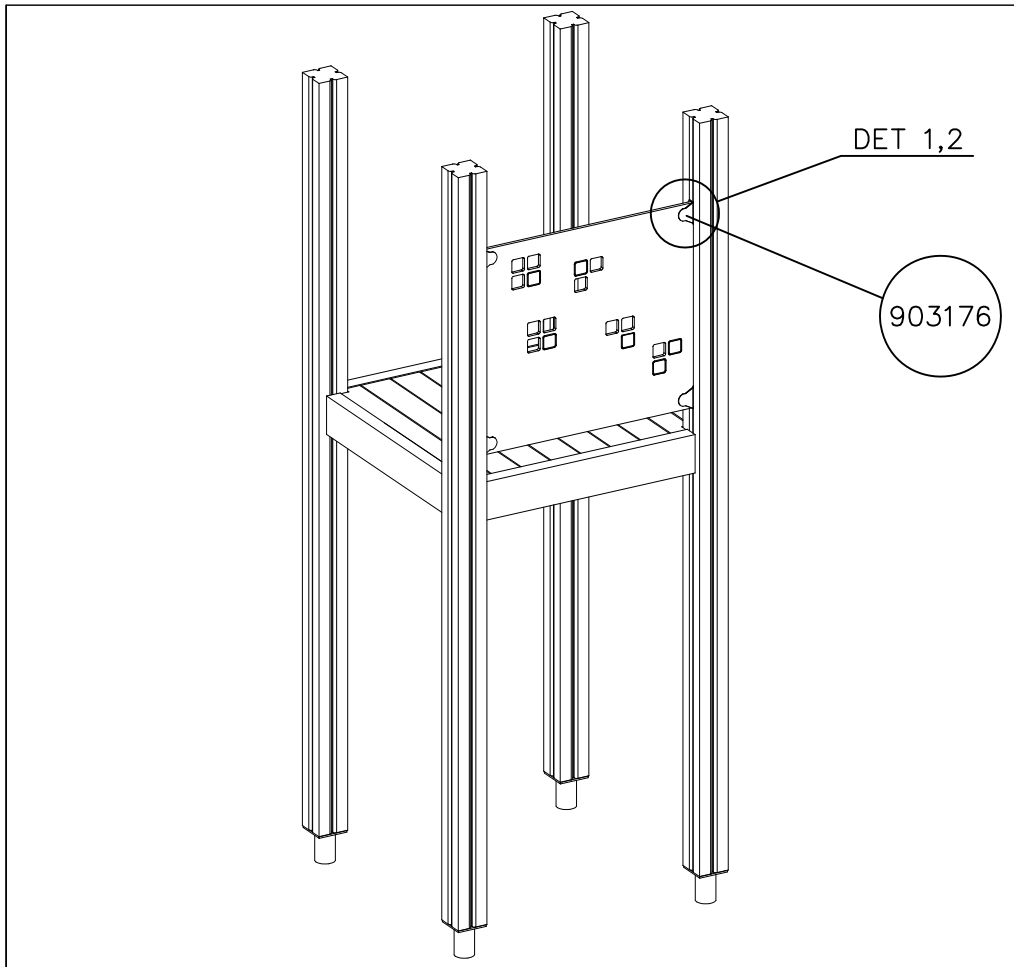


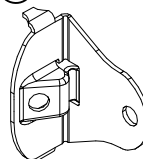
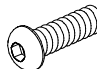
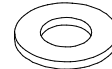
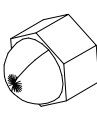

REMOVE SAFETY SURFACE/SAND/GRAVEL  
TO CHECK FOUNDATION

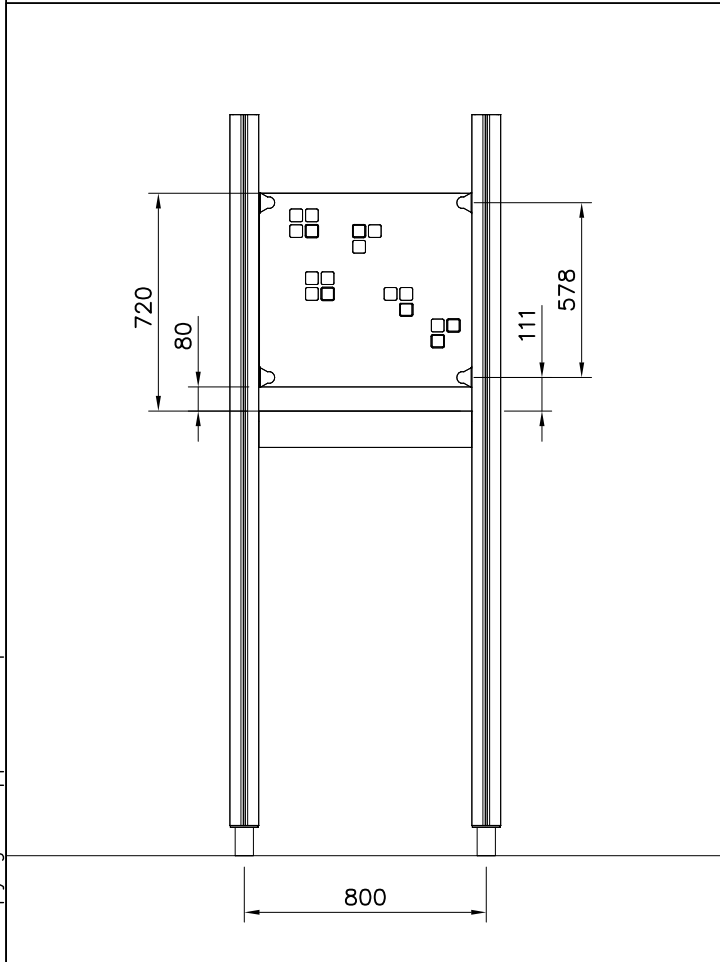


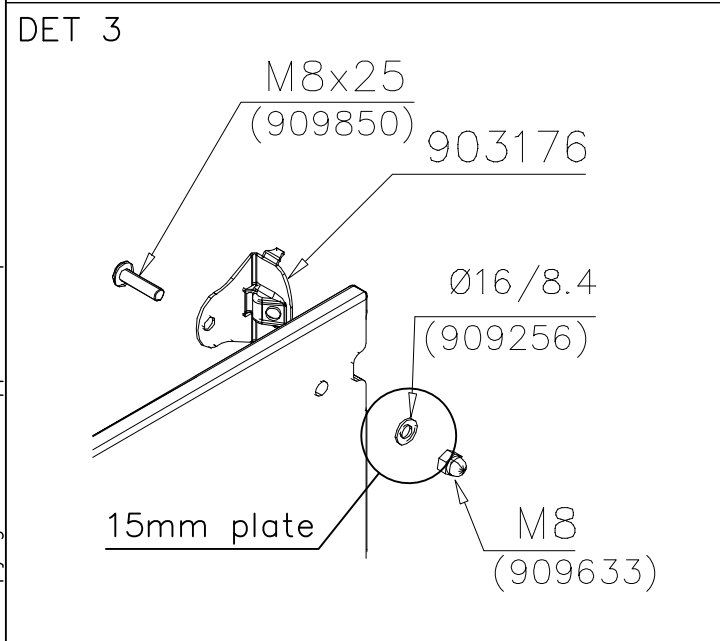
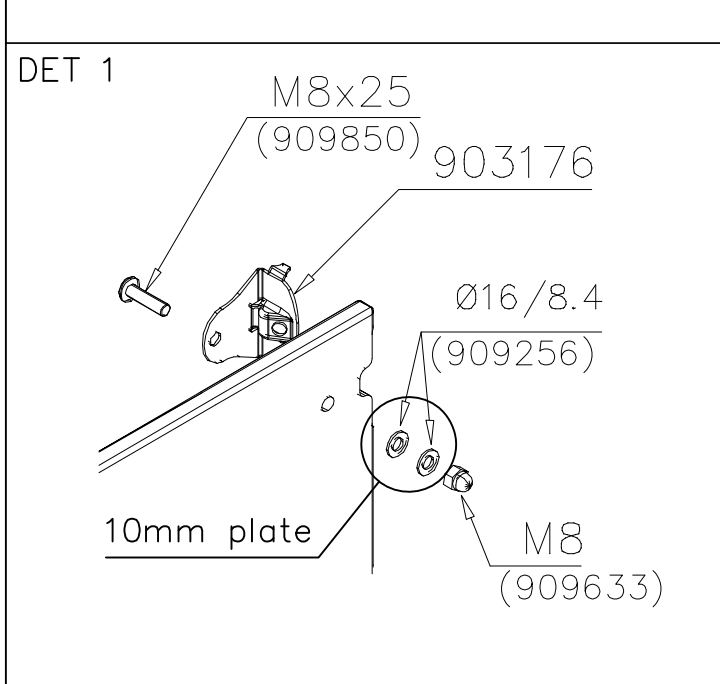
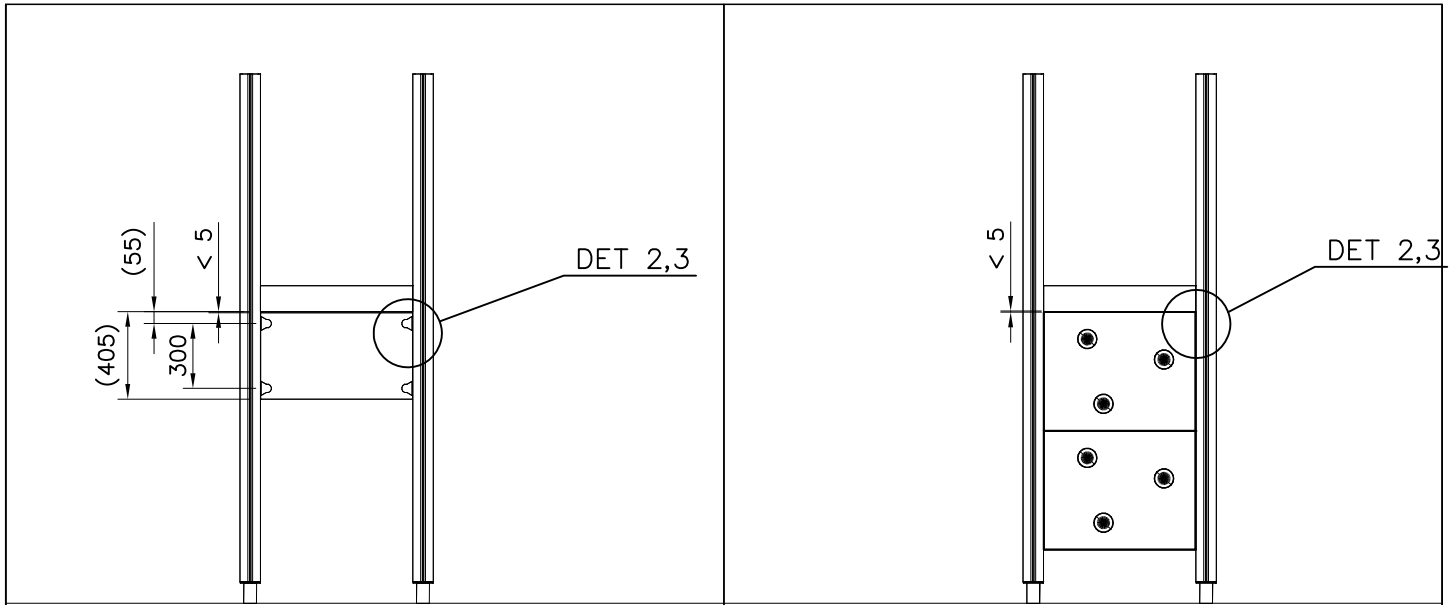
REMOVE SAFETY SURFACE/SAND/GRAVEL  
TO CHECK FOUNDATION

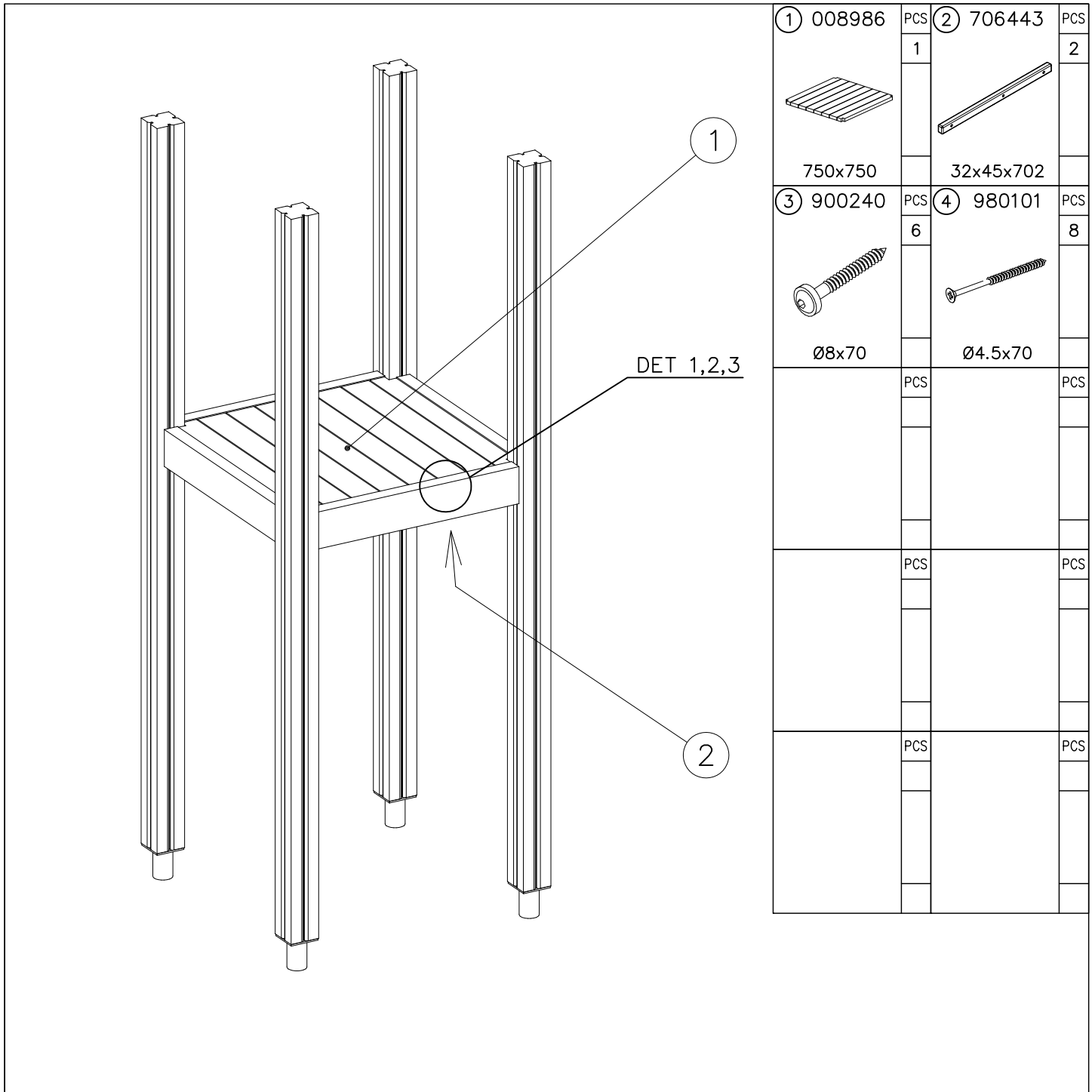




① 903176	PCS	② 909850	PCS
	4		4
		M8x25	
③ 909256	PCS	④ 909633	PCS
	8		4
Ø16/8.4x1.6		M8	
⑤ 980123	PCS		PCS
	4		
Ø7x60			
	PCS		PCS





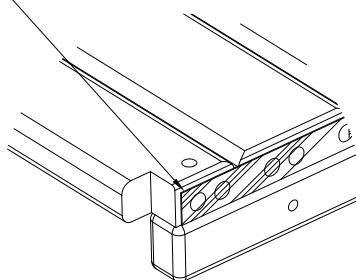


DET 1

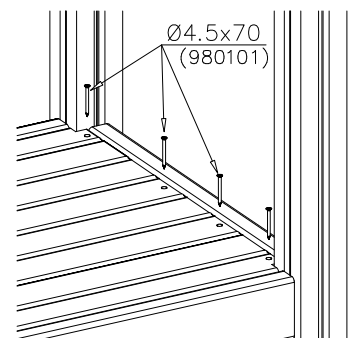


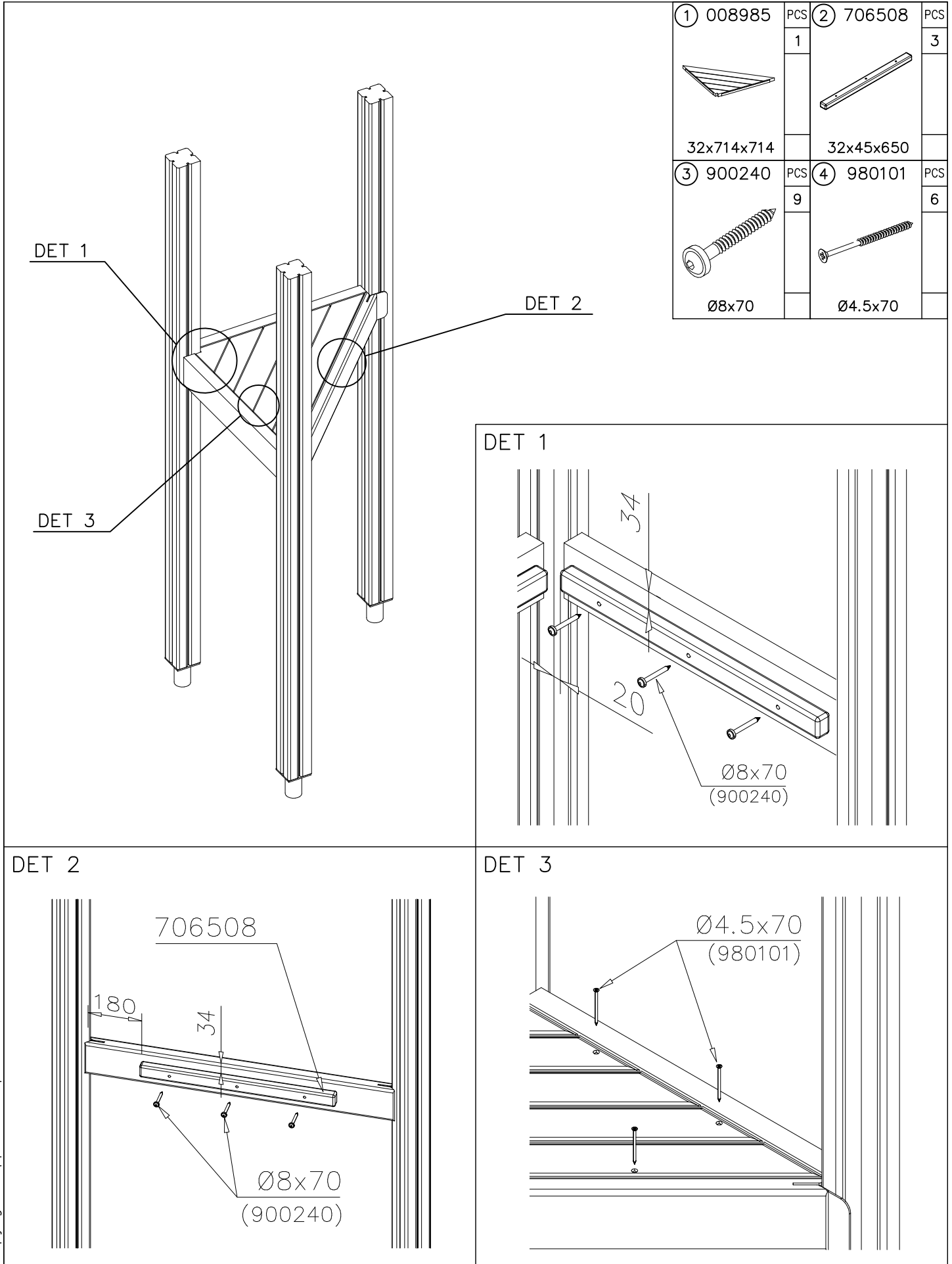
DET 2

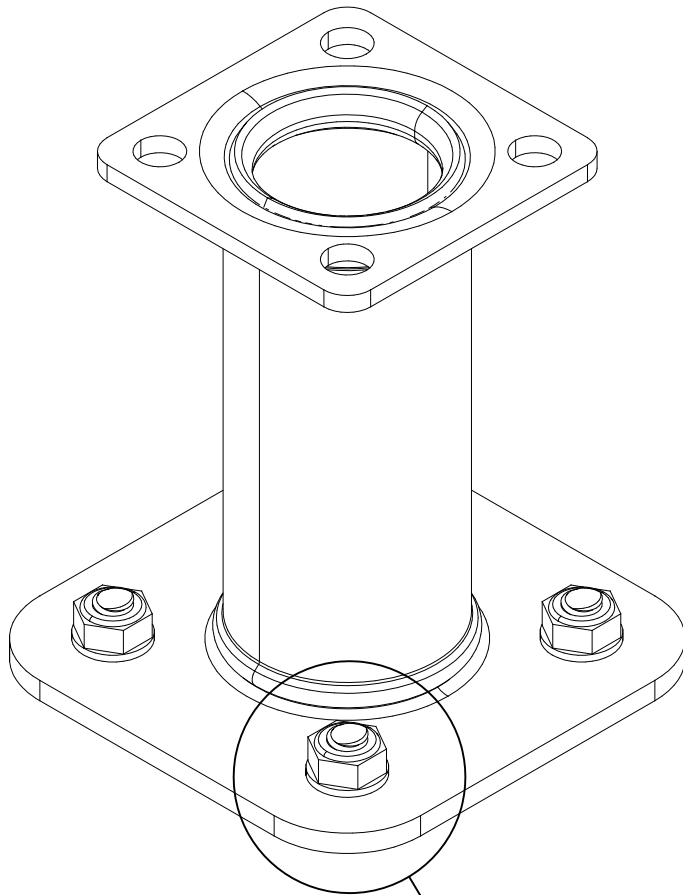
Naulanauha kannatinlistan puolelle.  
Nail list to the bottom.



DET 3



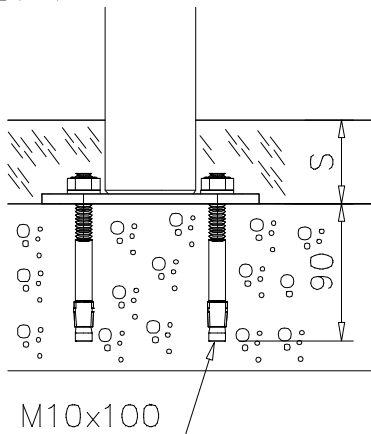




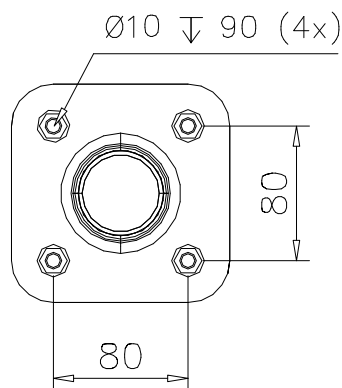
DET 1, 2, 3

① 909531	PCS	① 909513	PCS
	1		1
		60°	
① 909514	PCS	① 902056	PCS
	1		1
		75°	57°
① 902062	PCS		PCS
	1		
		70°	
	PCS		PCS
	PCS		PCS
② 909628	PCS		PCS
	4		
M10x100			

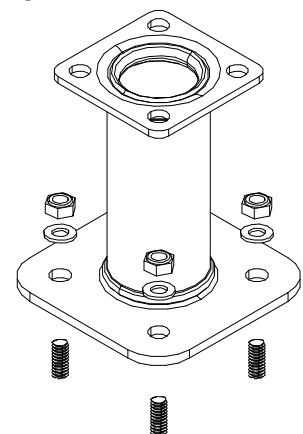
DET 1



DET 2



DET 3



**LAPPSET®**  
**BETON FOUNDATION**

**FOOT**

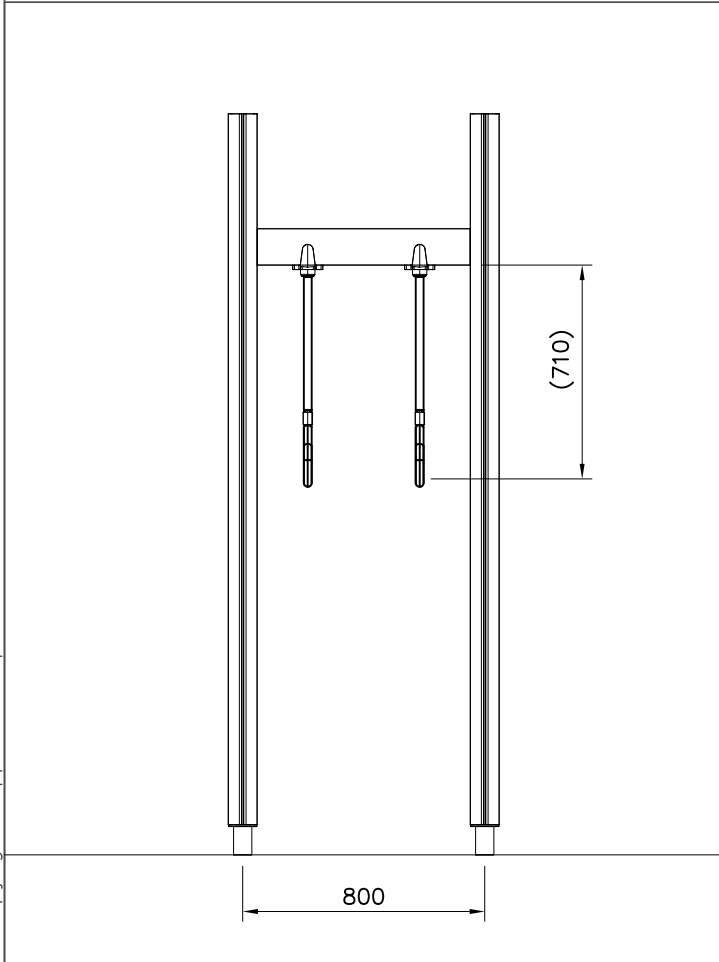
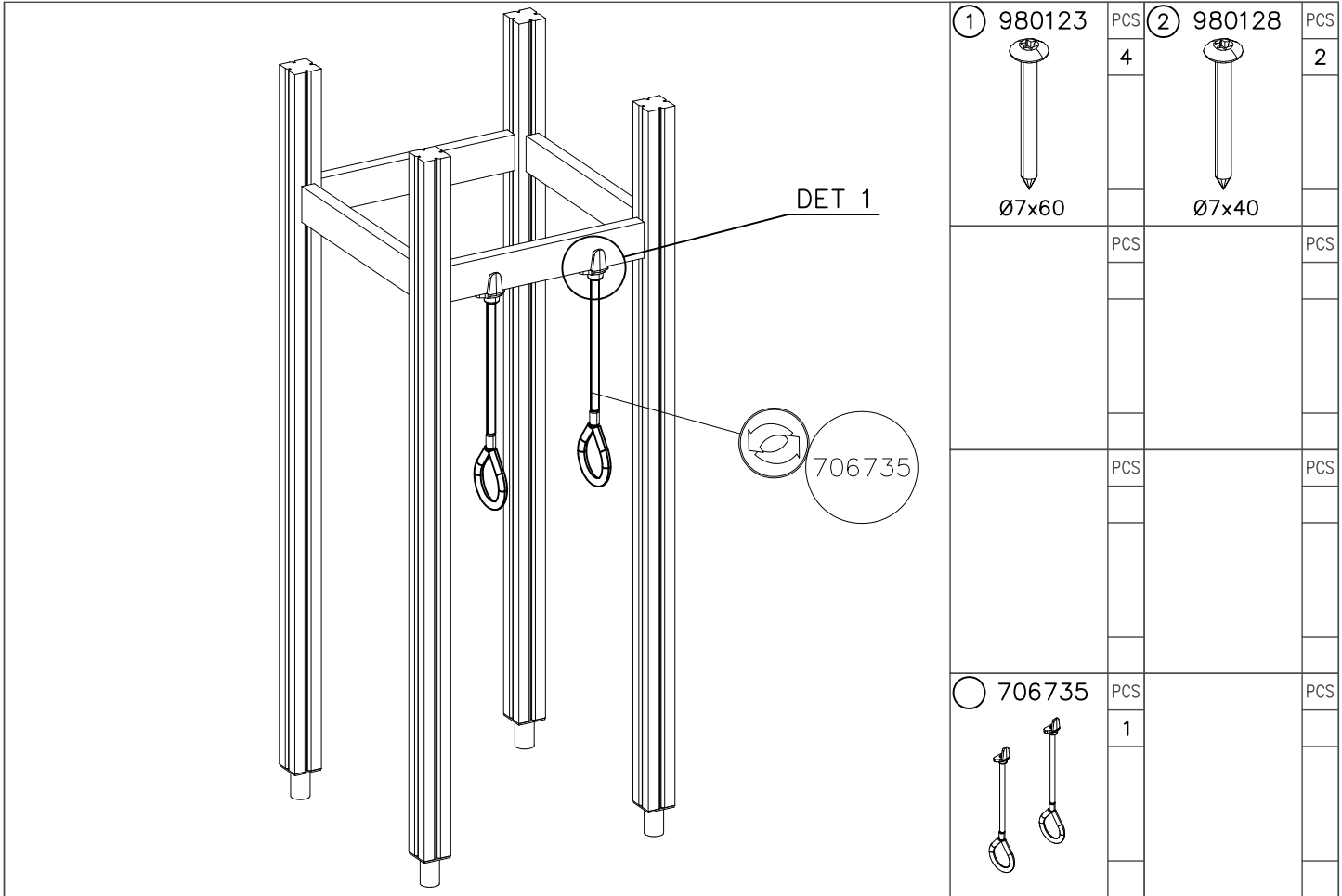
DATE: 27.10.2015

**1(1)**

② 905104	PCS		PCS
	4		
 M10	PCS		PCS

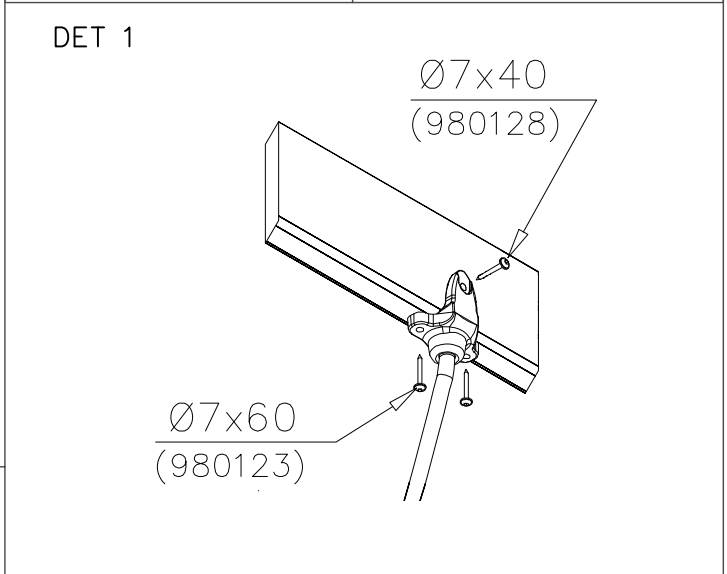


905104

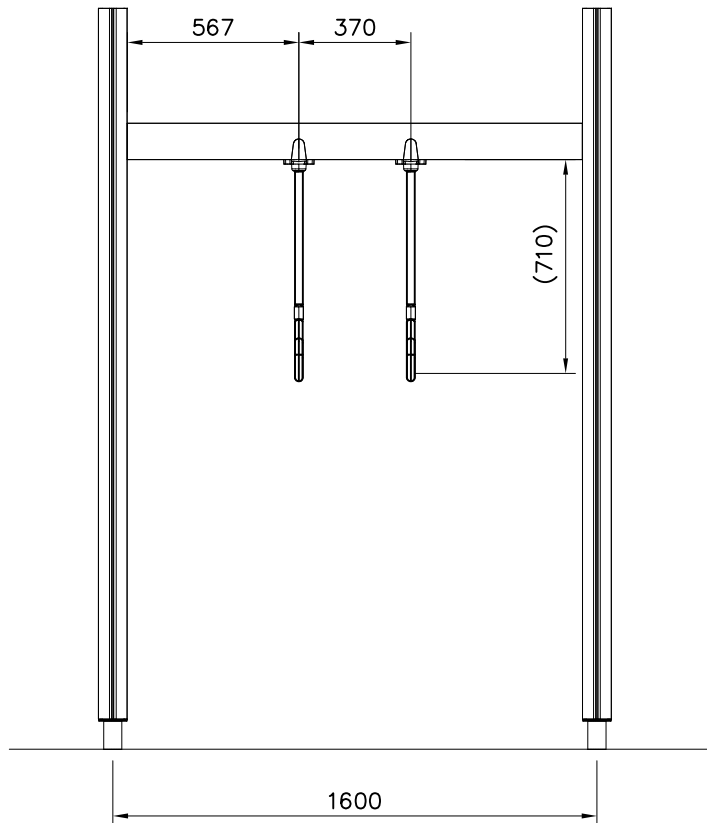
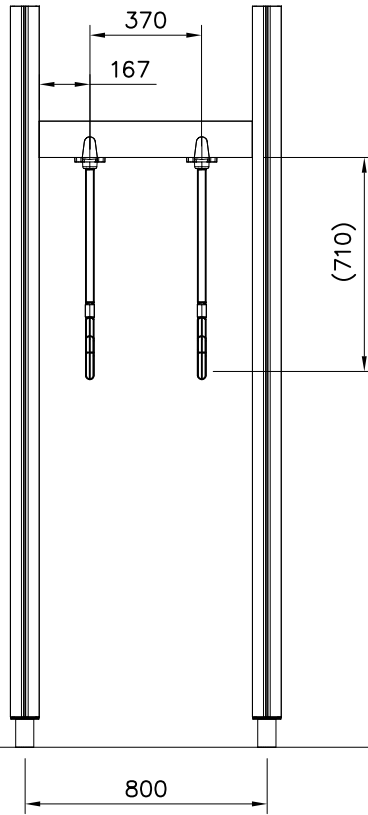


RINGS OPTIONS

	706735-301	BLUE
	706735-302	RED
	706735-303	BEIGE
	706735-304	GRAY
	706735-305	BLACK
	706735-306	YELLOW

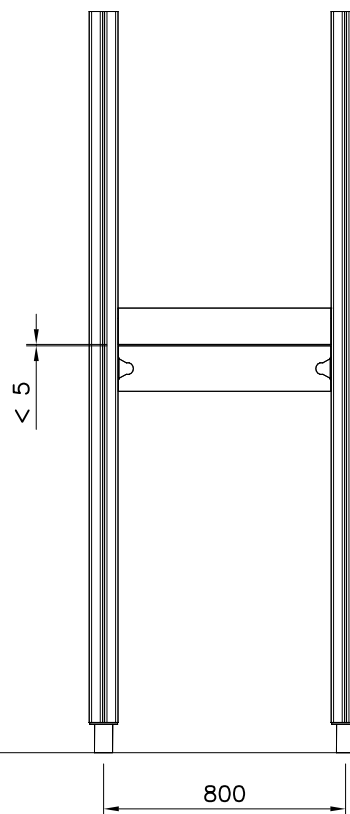
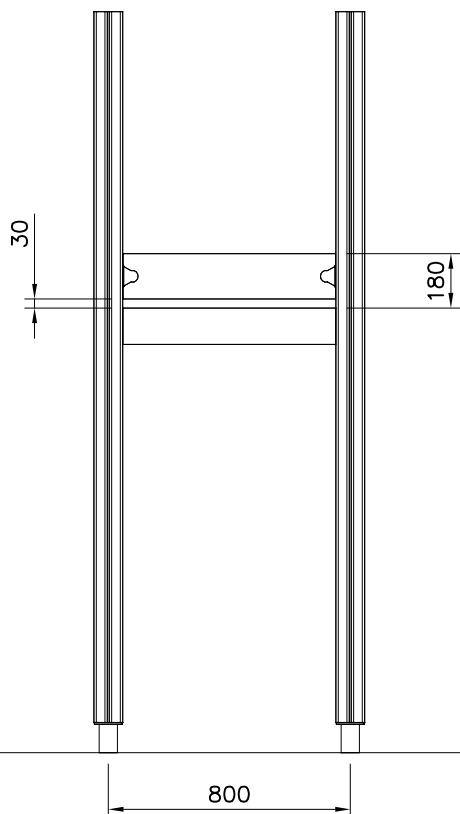




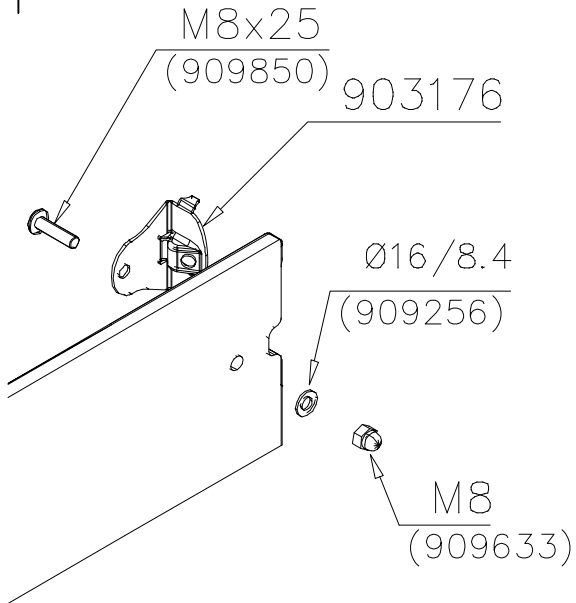


① 706896	PCS	② 903176	PCS
	1		2
15x150x703			
③ 909850	PCS	④ 909256	PCS
	2		2
M8x25		Ø16/8.4x1.6	
⑤ 909633	PCS	⑥ 980123	PCS
	2		2
M8		Ø7x60	
	PCS		PCS

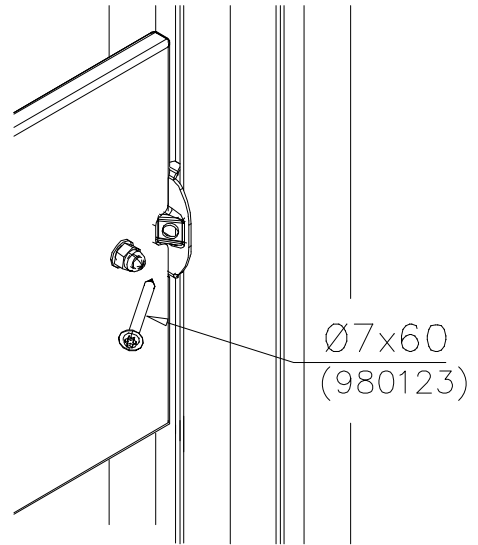
OR



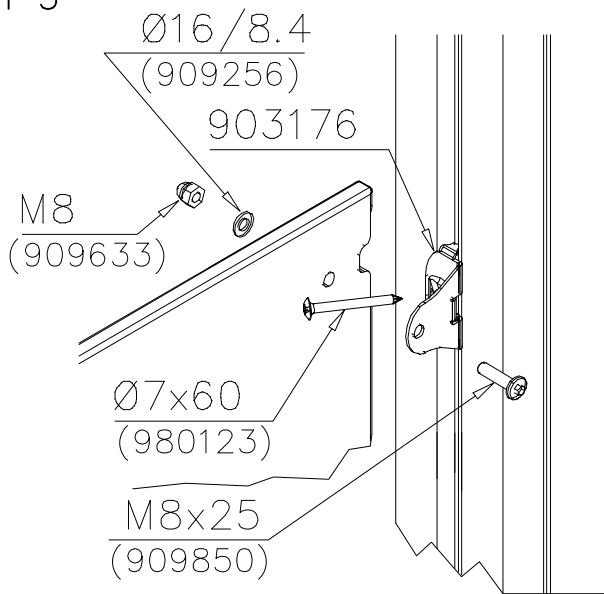
DET 1



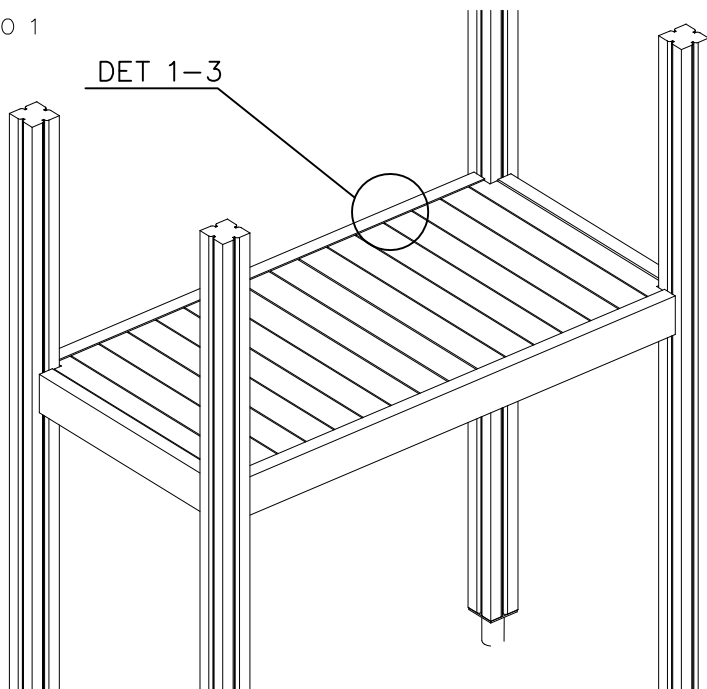
DET 2



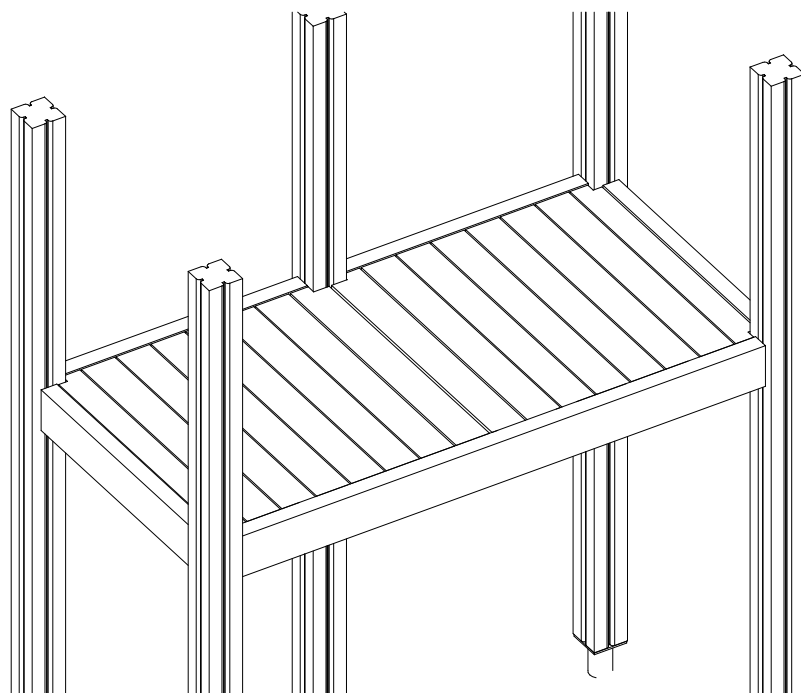
DET 3



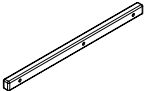






OPTIO 1

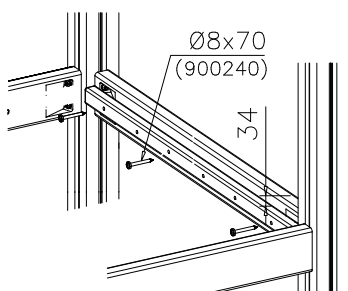


OPTIO 2



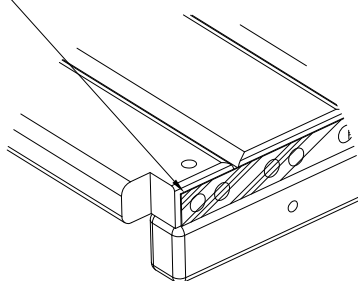
① 900240	PCS 12	② 980101	PCS 16
			
Ø8x70		Ø4.5x70	
	PCS		PCS
	PCS		PCS
○ 706443	PCS	○ 707435	PCS
			
32x45x702		750x770	
○ 707436	PCS	○ 707437	PCS
			
750x770		32x45x1502	
	PCS	○ 707441	PCS
			
		750x770	

DET 1

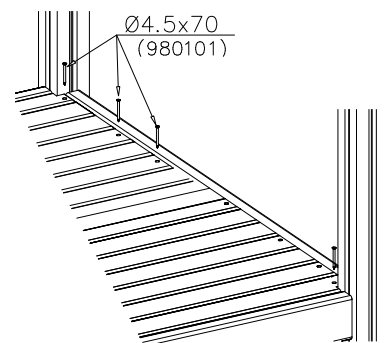


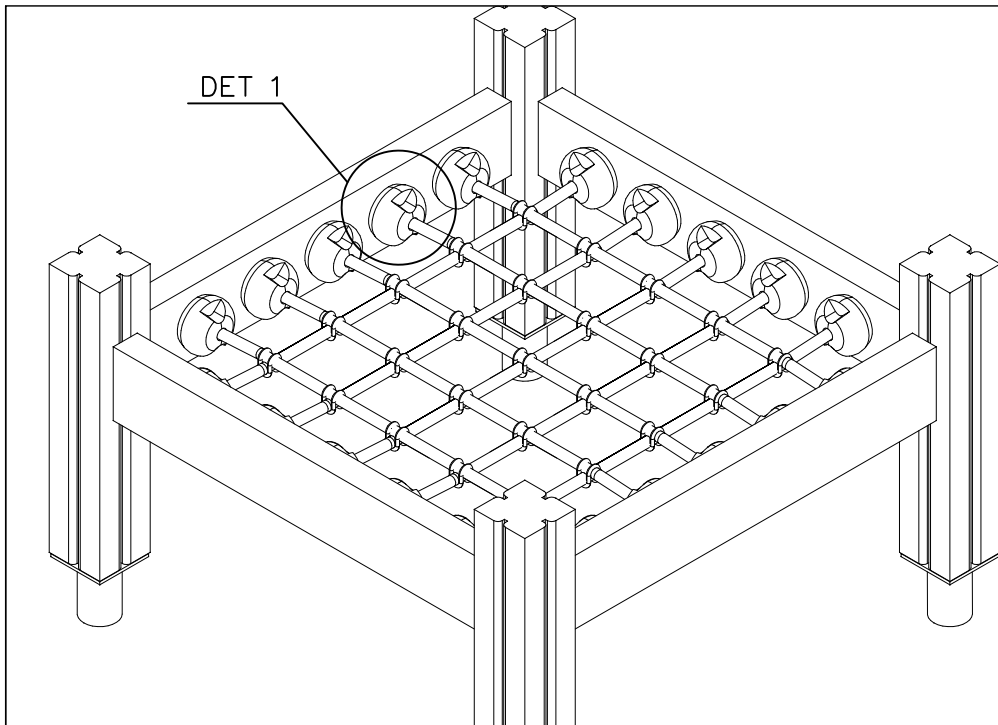
DET 2

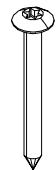

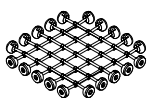
Naulanauha kannatinlistan puolelle.  
Nail list to the bottom.

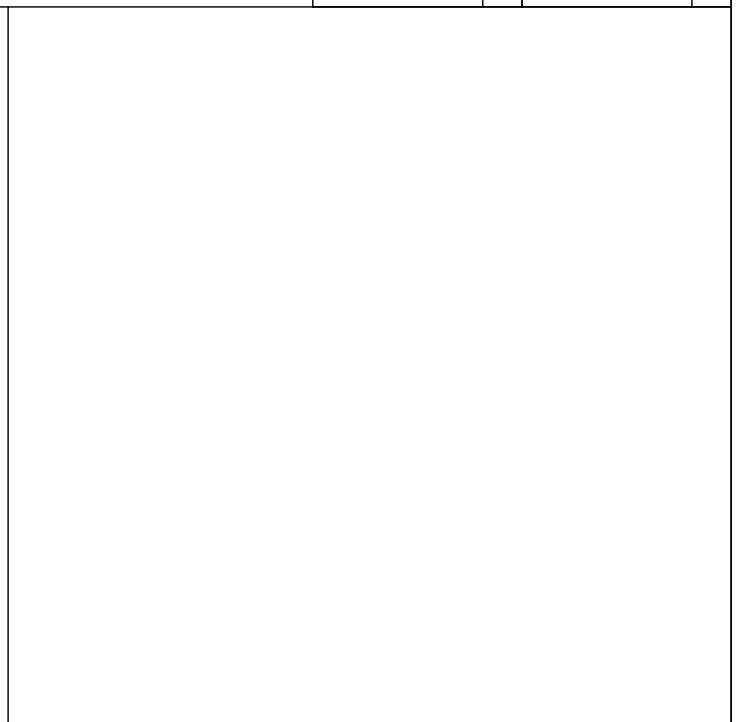
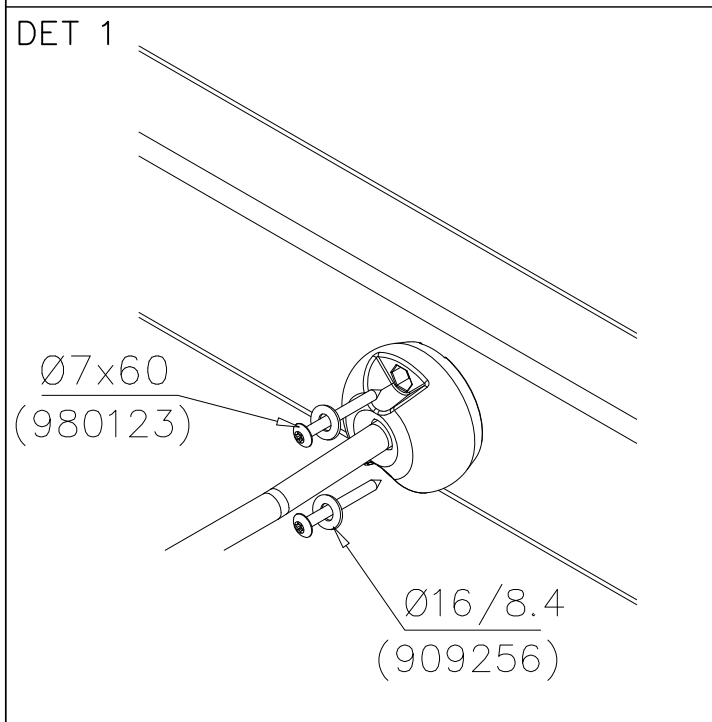
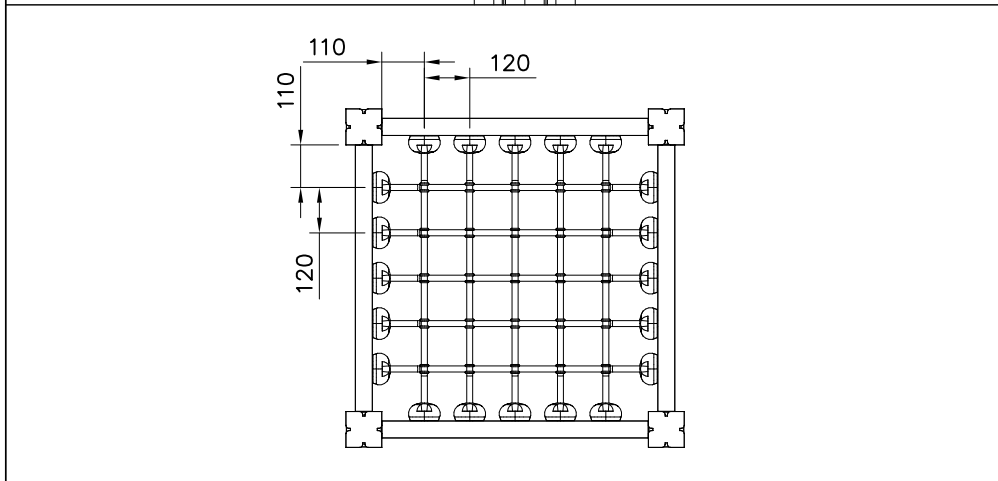


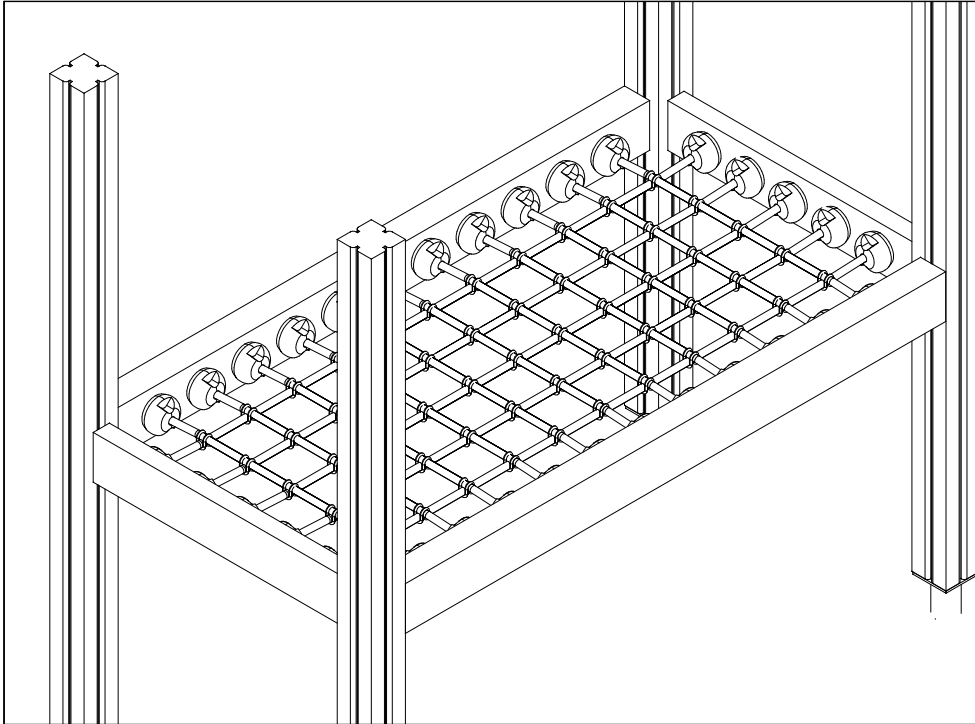
DET 3

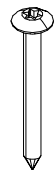

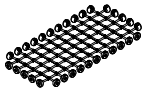


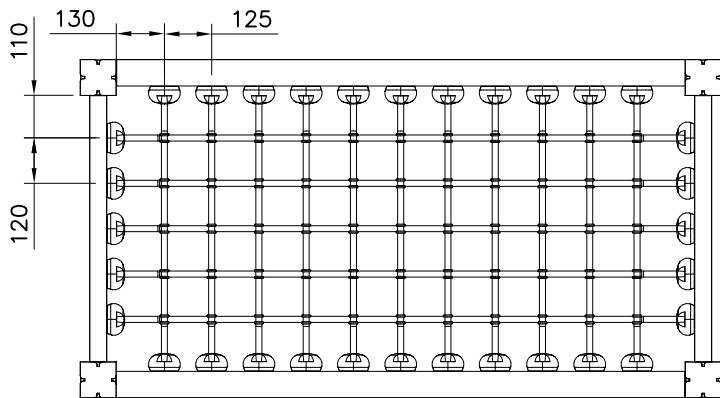


① 980123  Ø7x60	PCS 40	② 909256  Ø16/8.4	PCS 40
	PCS		PCS
	PCS	707590  755x755	PCS
	PCS		PCS
	PCS		PCS

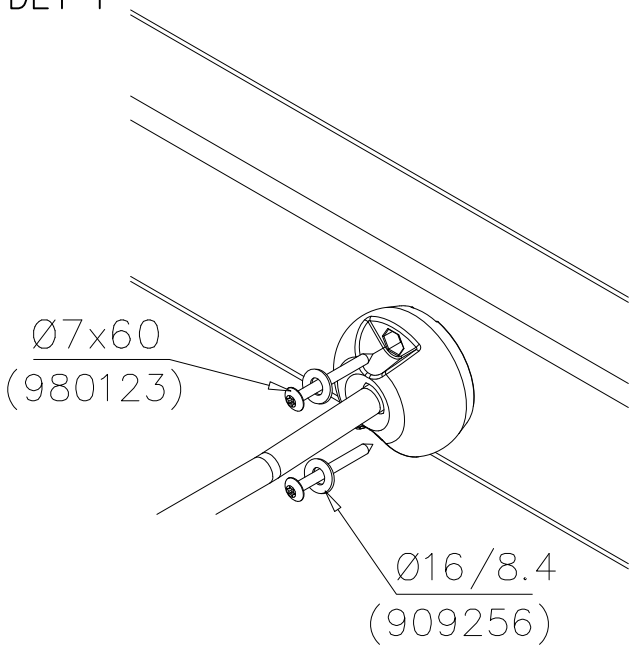


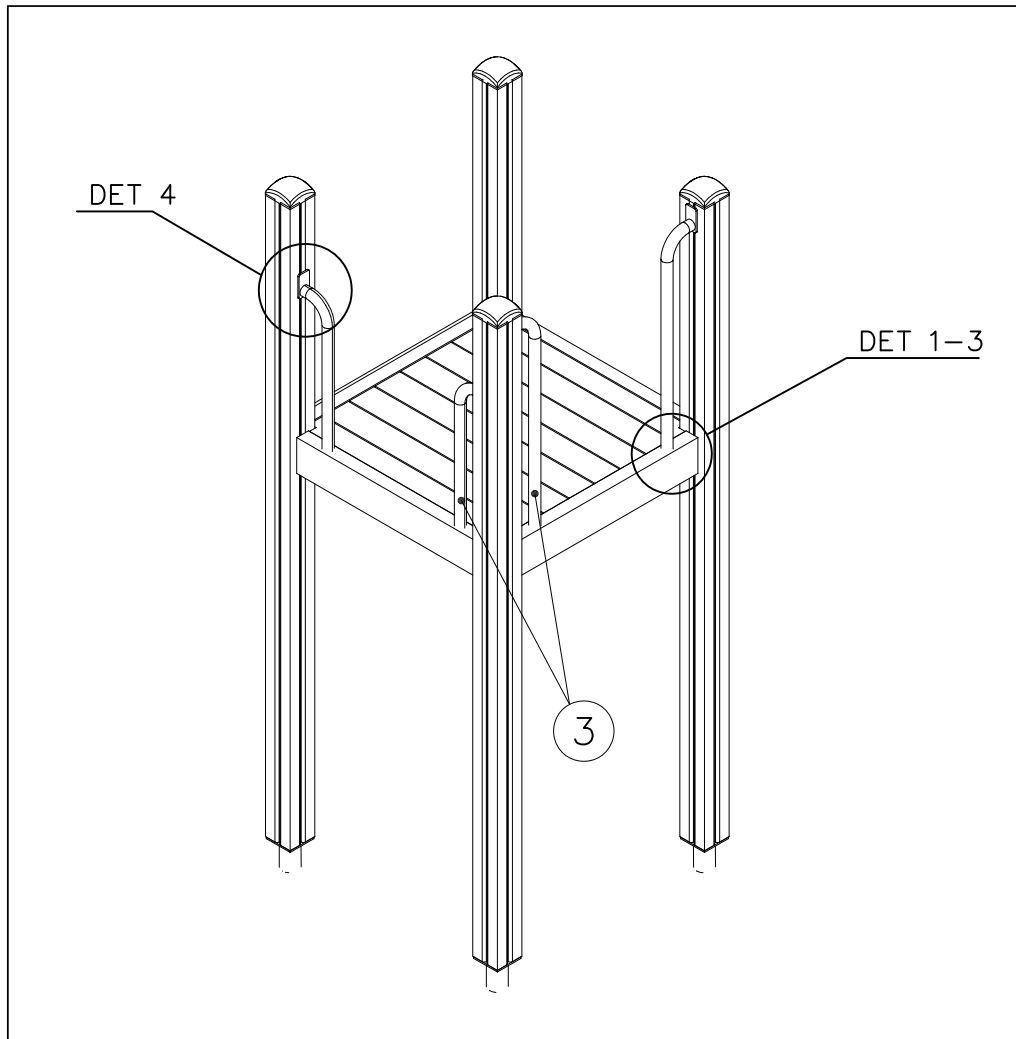


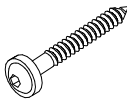



① 980123	PCS	② 909256	PCS
	64		64
Ø7x60		Ø16/8.4	
	PCS		PCS
	PCS	○ 707595	PCS
			
		755x1555	
	PCS		PCS
	PCS		PCS

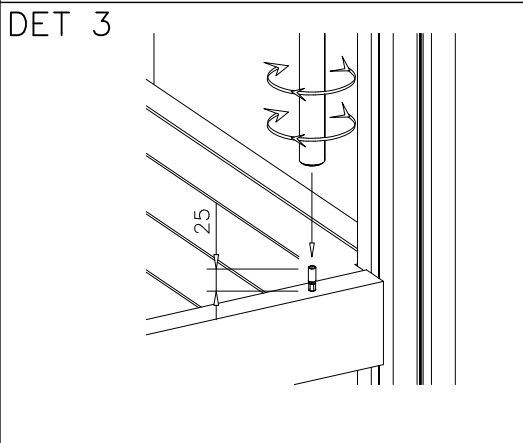
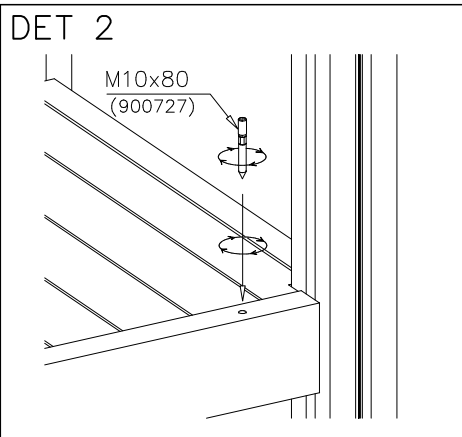
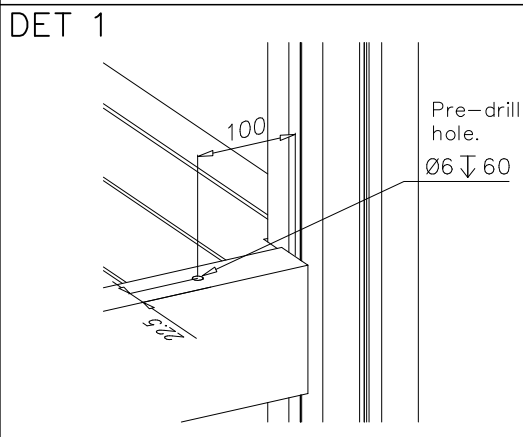


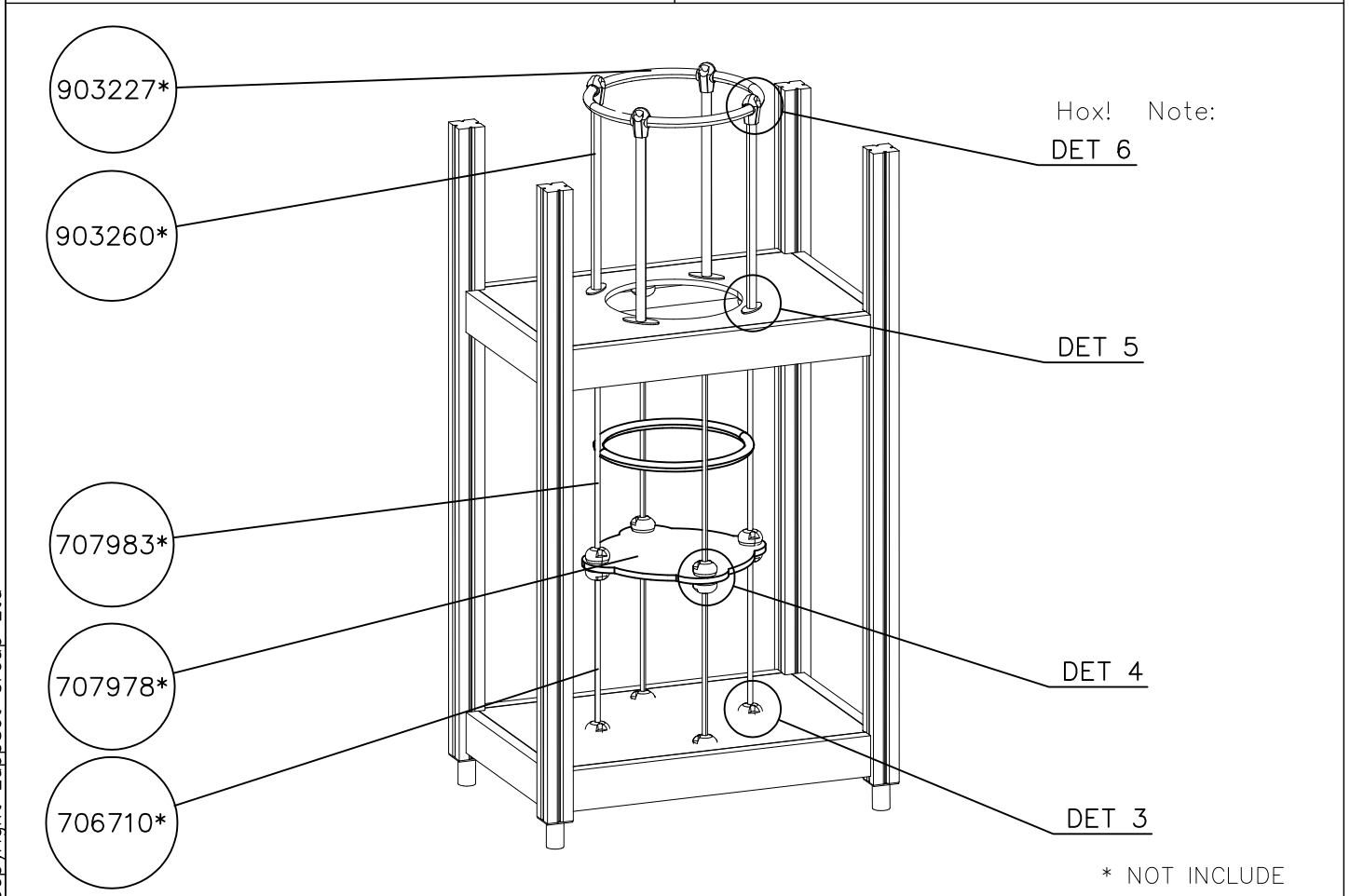
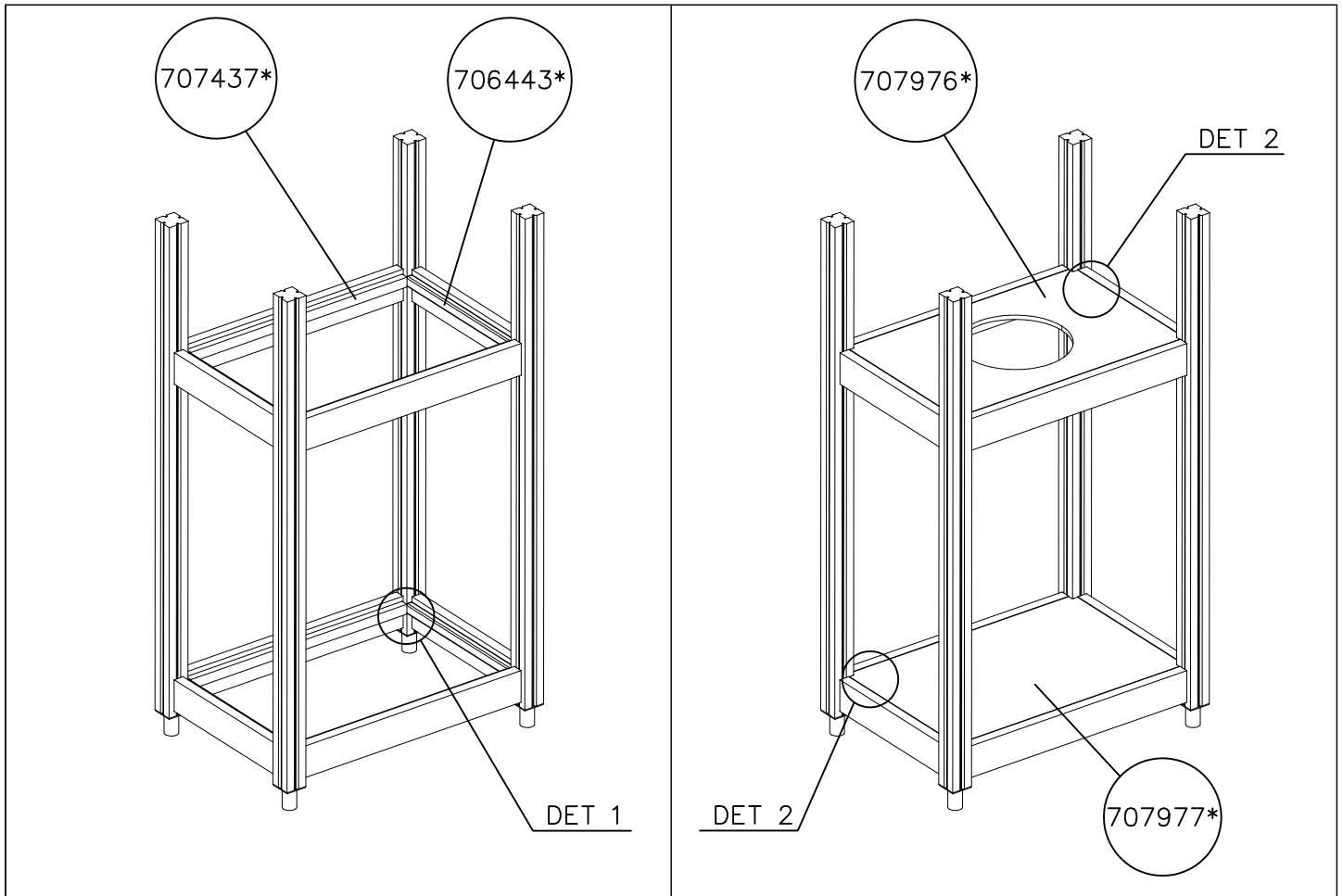
DET 1



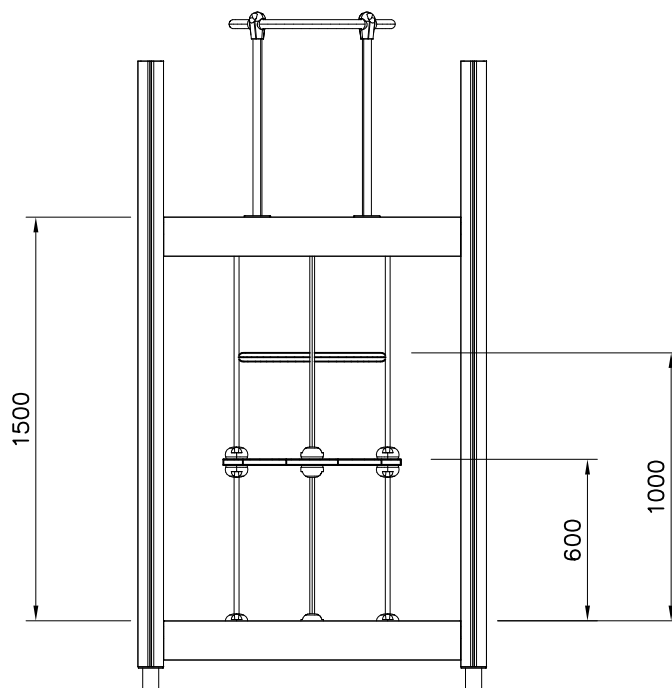
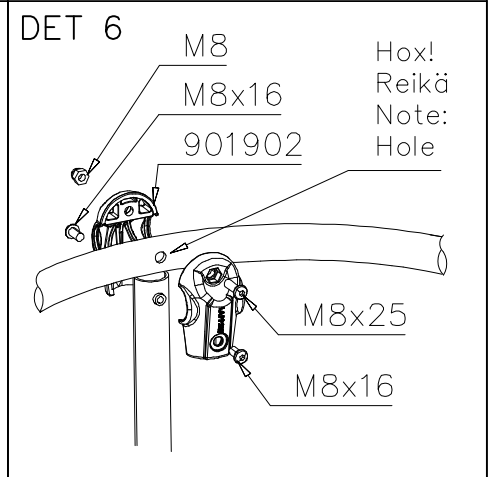
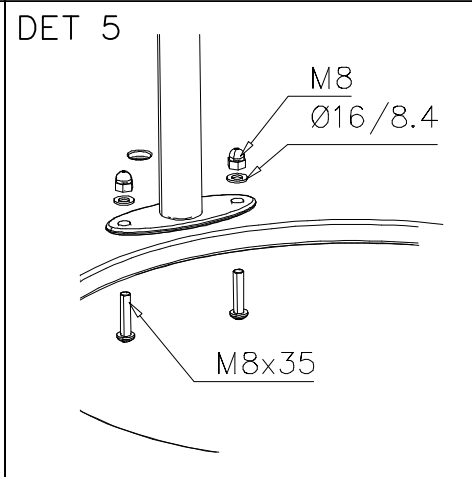
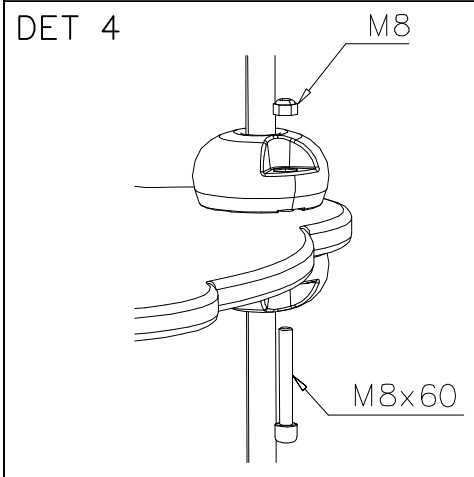
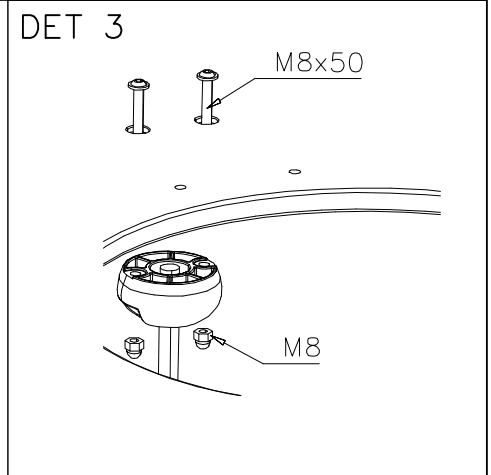
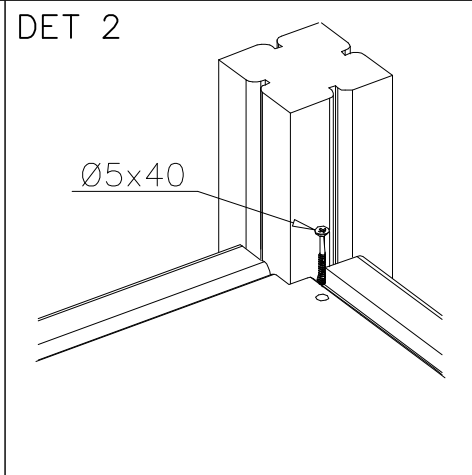
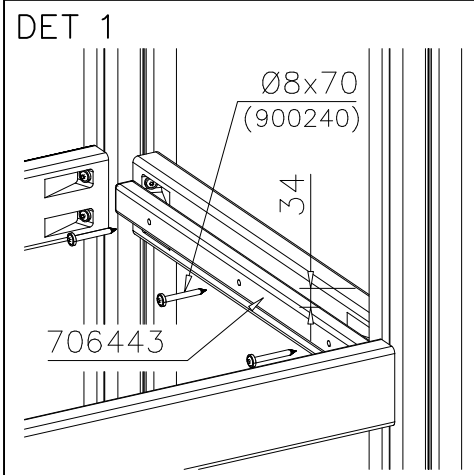


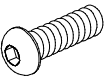
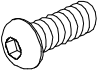
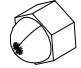
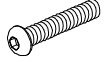
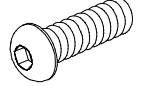
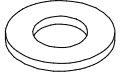
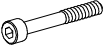
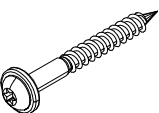
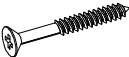

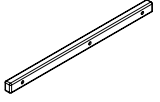

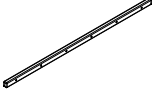
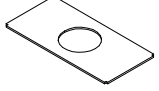

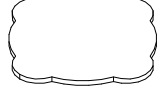
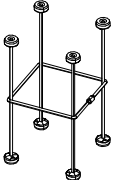

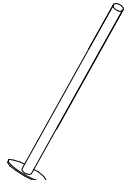
① 900240	PCS	② 900727	PCS
	1		1
Ø8x70		M10x80	
	PCS		PCS
③ 907688	PCS	③ 907701	PCS
	1		1
765		545	
	PCS		PCS
	PCS		PCS
	PCS		PCS
	PCS		PCS





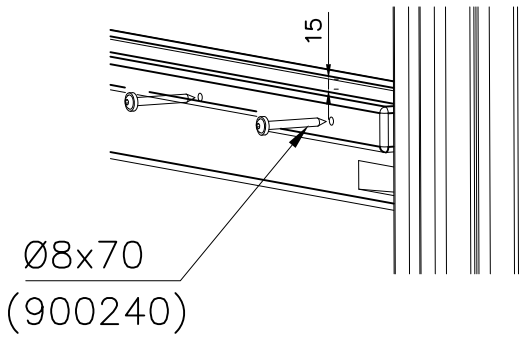




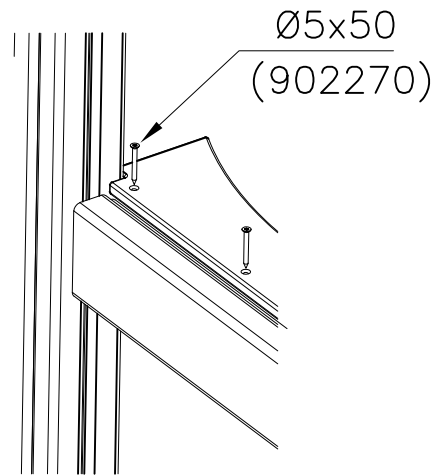
909850	PCS 4	900342	PCS 8	909633	PCS 36	909855	PCS 8	900498	PCS 16	909256	PCS 8
											
M8x25		M8x16		M8		M8x35		M8x50		Ø16/8.4x1.6	
909205	PCS 8	900240	PCS 36	980102	PCS 24	901902	PCS 8		PCS		PCS
											
M8x60		Ø8x70		Ø5x40		30.7x60.9x100					
	PCS		PCS		PCS		PCS		PCS		PCS
	PCS		PCS		PCS		PCS		PCS		PCS
	PCS		PCS		PCS		PCS		PCS		PCS
NOT INCLUDE											
706443	PCS 4	706710	PCS 4	707437	PCS 4	707976	PCS 1	707977	PCS 1	707978	PCS 1
											
32x45x702		Ø16x618		32x45x1502		15x750x1550		15x750x1550		15x550x550	
707983	PCS 1	903227	PCS 1	903260	PCS 4		PCS		PCS		PCS
											
396x840		Ø618x34		50x130x704							



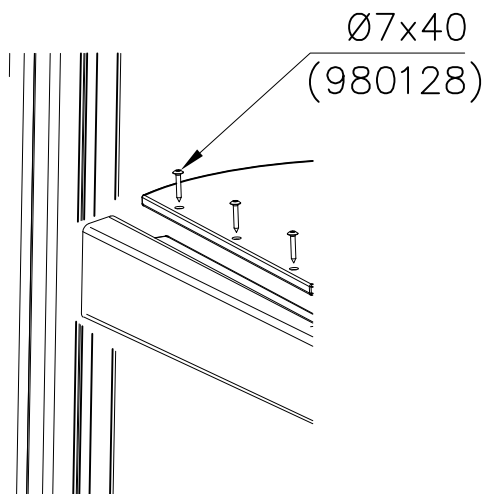
DET 1



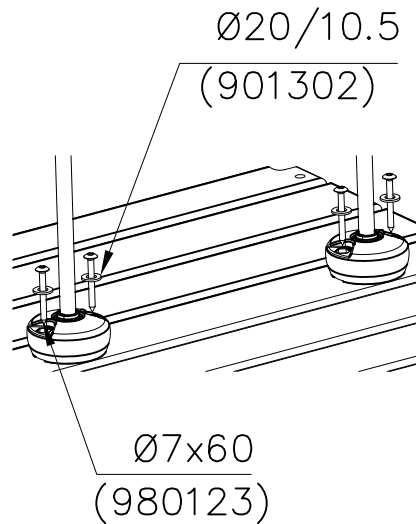
DET 2



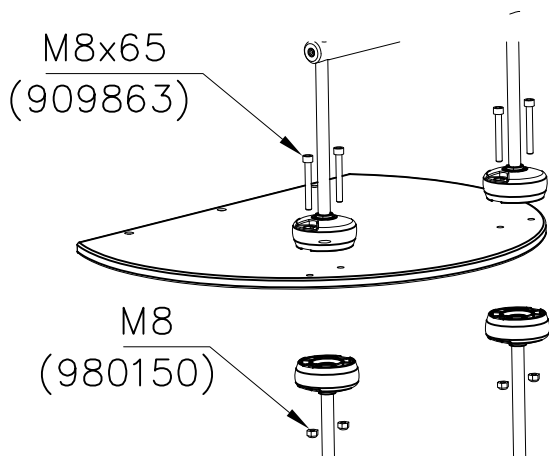
DET 3



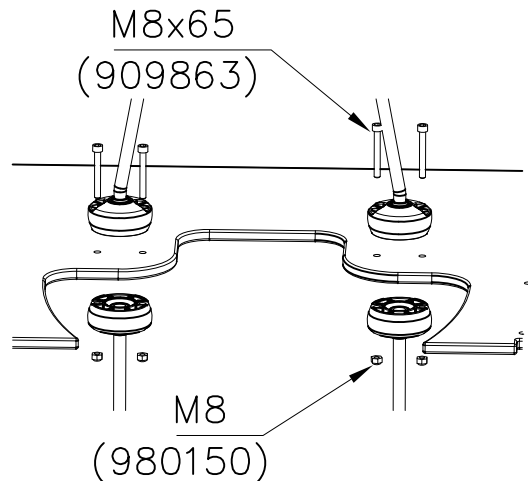
DET 4



DET 5



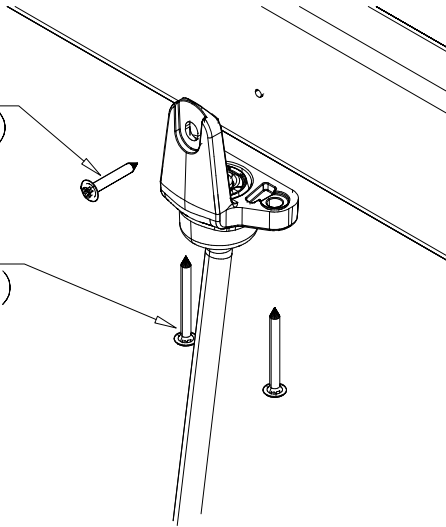
DET 6



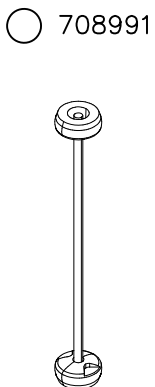
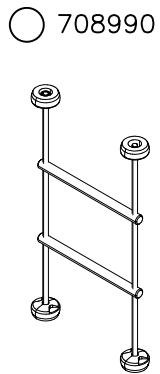
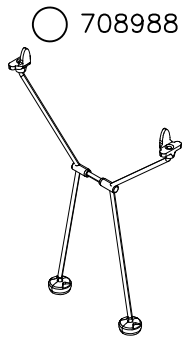
DET 7

Ø7x40  
(980128)

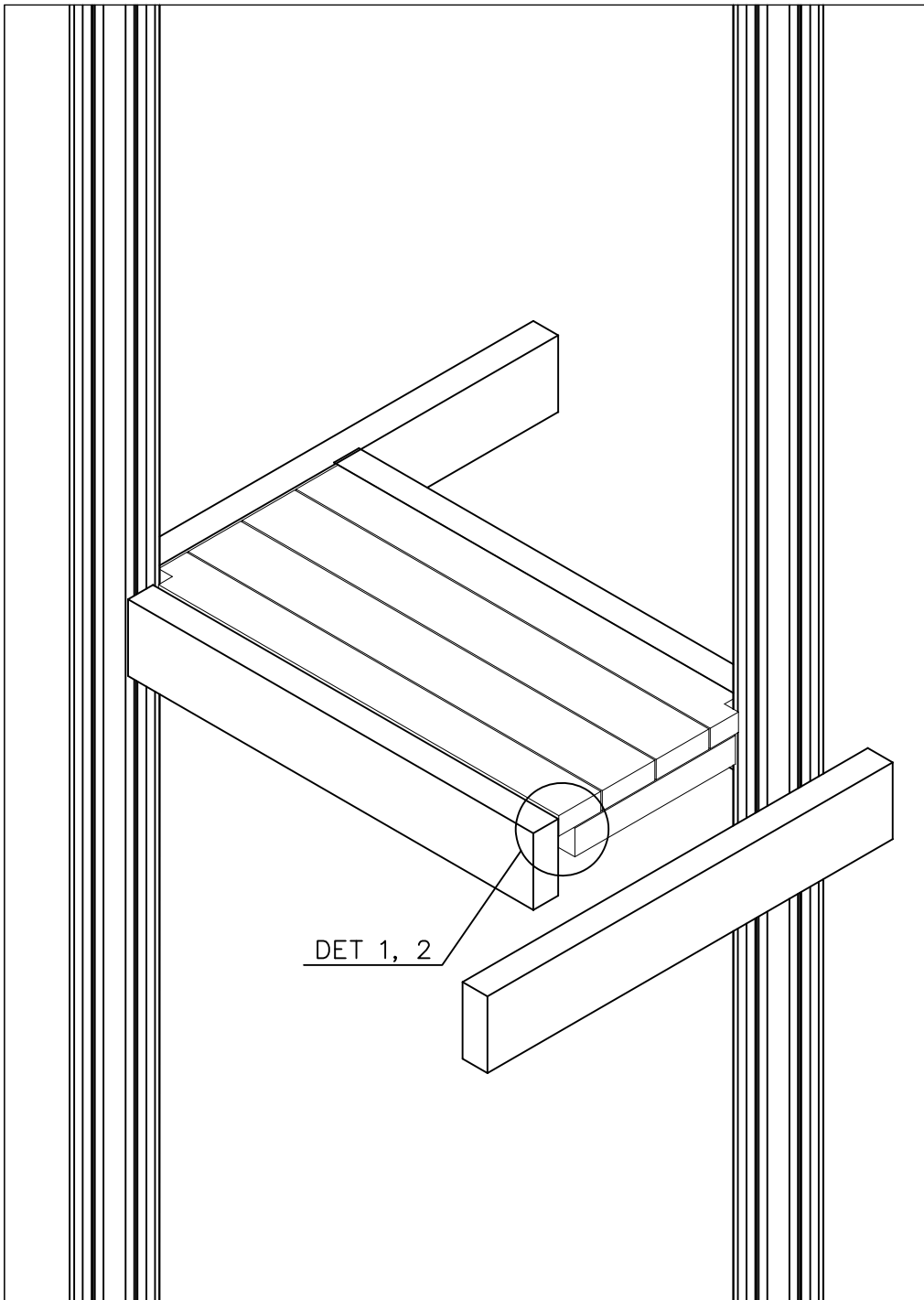
Ø7x60  
(980123)



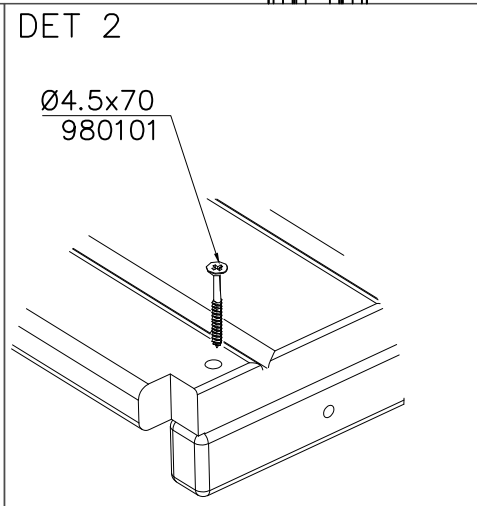
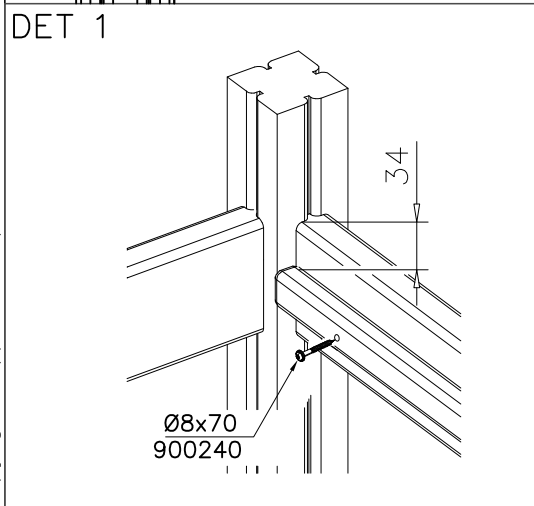
NET COLOUR OPTIONS





- 301 BLUE
- 302 RED
- 303 BEIGE
- 304 GRAY
- 305 BLACK

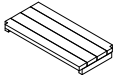
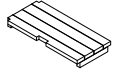
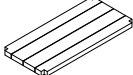
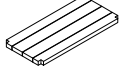



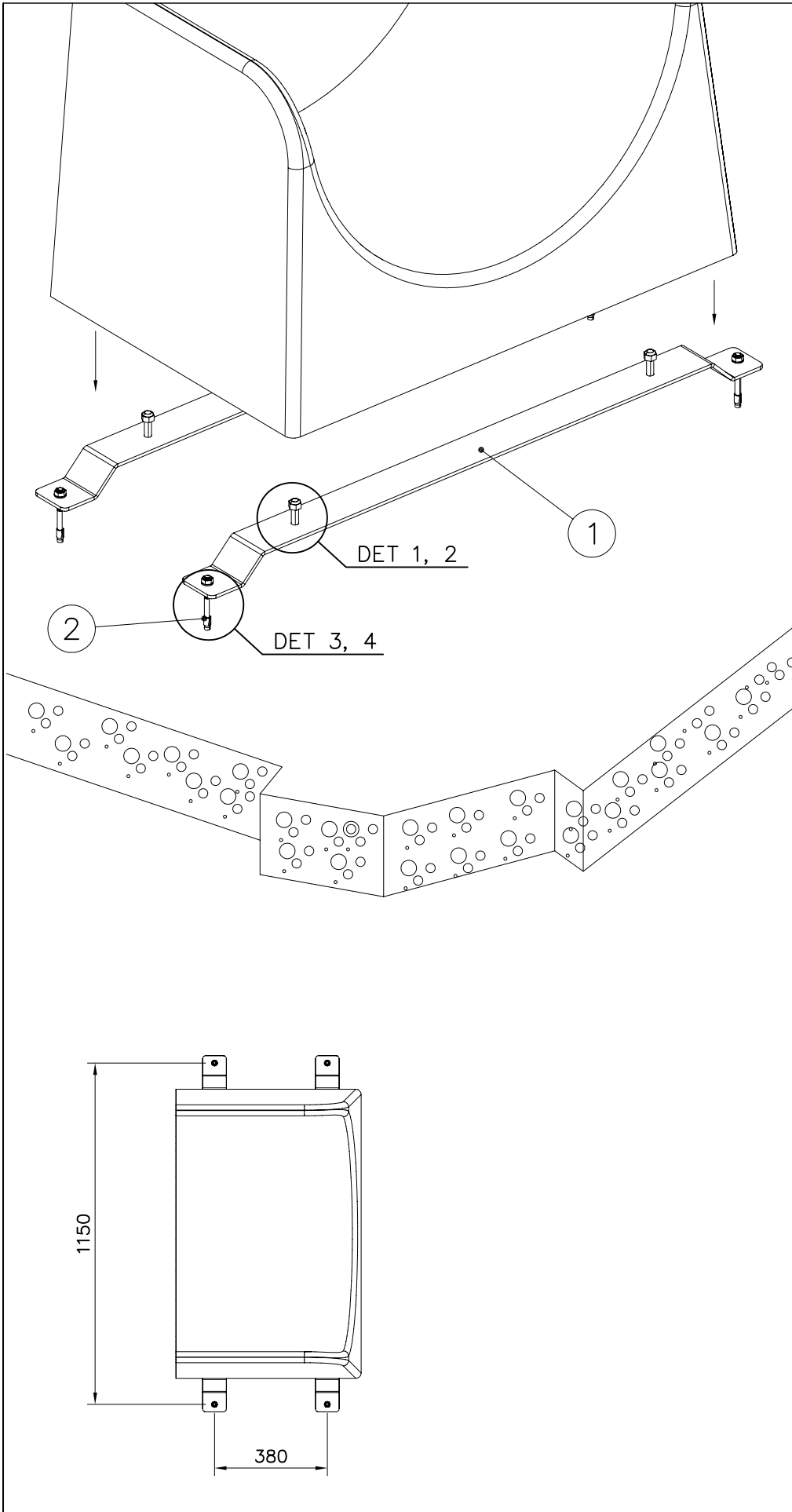
DET 1, 2

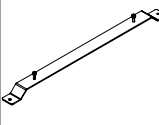



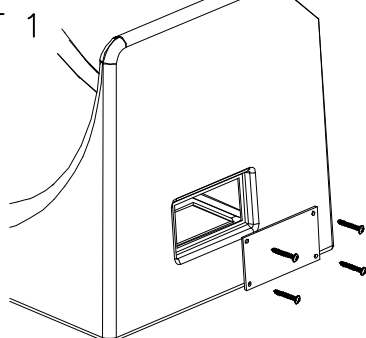
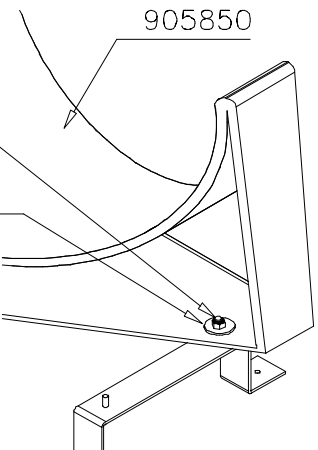
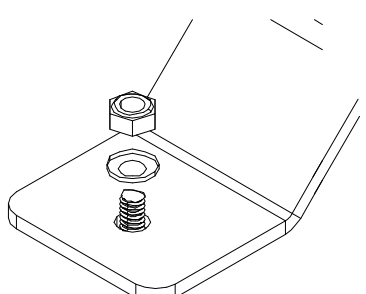
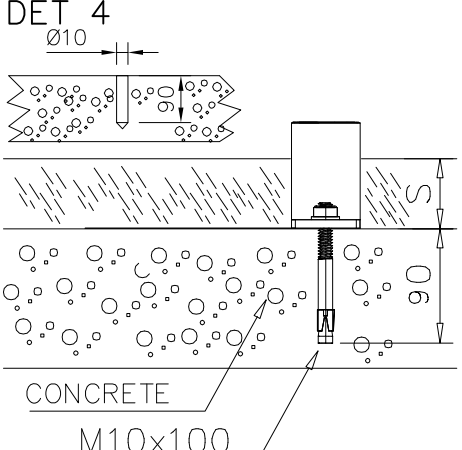
① 900240	PCS	② 980101	PCS
	4		4
Ø8x70		Ø4.5x70	
	PCS		PCS
	PCS		PCS

OPTIONS

○ 709859	PCS	○ 709861	PCS
	1		1
32x350x748		32x350x748	
○ 709867	PCS	○ 709868	PCS
	1		1
32x350x748		32x350x748	
○ 709858	PCS		PCS
	2		
32x45x290			
	PCS		PCS



① 905858	PCS	② 909628	PCS
	2		4
1200x80x90		M10x100	
	PCS		PCS
	PCS		PCS
	PCS		PCS
	PCS		PCS
	PCS		PCS
	PCS		PCS

<p>DET 1</p>  <p>Access- and maintenance panel.          Asennus- ja huolto luukku.</p>	<p>DET 2</p>  <p>905850          M12          Ø44/13.5</p>	<p>DET 3</p> 
<p>DET 4</p>  <p>Ø10          90          CONCRETE          M10x100</p>		





**Tuotekyltti tulee tuotteen mukana yhdellä seuraavista tavoista:**

**1) Metallinen tuotekyltti ja kiinnitysruuvit**

- Kiinnitä tuotekyltti ruuveilla tolppaan noin 2 metrin korkeuteen kuvan 1 mukaisesti.

**2) Tuotekylttitarra**

- Puhdista maalattu metalli- tai vaneripinta pölystä ja kosteudesta. Liimaa tarra kuvan 2 mukaisesti.
- Huom. Älä kiinnitä tarraa karheapintaiseen laminaattiin tai maalattuun puuhun.

**Vår produktmärkning levereras på ett av följande sätt:**

**1) Produktskylt i metall**

- Fäst skylten med de medföljande skruvarna

**2) Självhäftande produktetikett**

- Rengör den pulverlackerade metallytan eller laminatyten så att den blir fri från smuts och fukt. Fäst etiketten enligt fig. 2.
- Obs! Fäst ej etiketten på detaljer med skrovlig yta eller på målat trä.

**Product label is delivered by one of following ways:**

**1) Metal product label and screws**

- Fasten the label with screws.

**2) Label sticker**

- Clean the painted metal or plywood surface from dirt and moisture. Fasten the sticker as shown in the figure 2.
- Note. Do not attach the sticker to rough surfaced laminate or painted wood.

**La plaque d'informations produit est livrée sous l'une de ces 3 formes :**

**1) Plaque métallique et vis**

- Fixez la plaque à l'aide des vis.

**2) Etiquette autocollante**

- Avant de coller l'étiquette, nettoyez le composant métallique peint ou la plaque de contreplaqué, de toute saleté. La surface doit être sèche (voir image 2).
- Attention, ne pas coller l'étiquette sur une surface lamellé-collée irrégulière ou sur du bois peint.

**Die Auslieferung des Produktaufklebers erfolgt auf eine dieser Arten:**

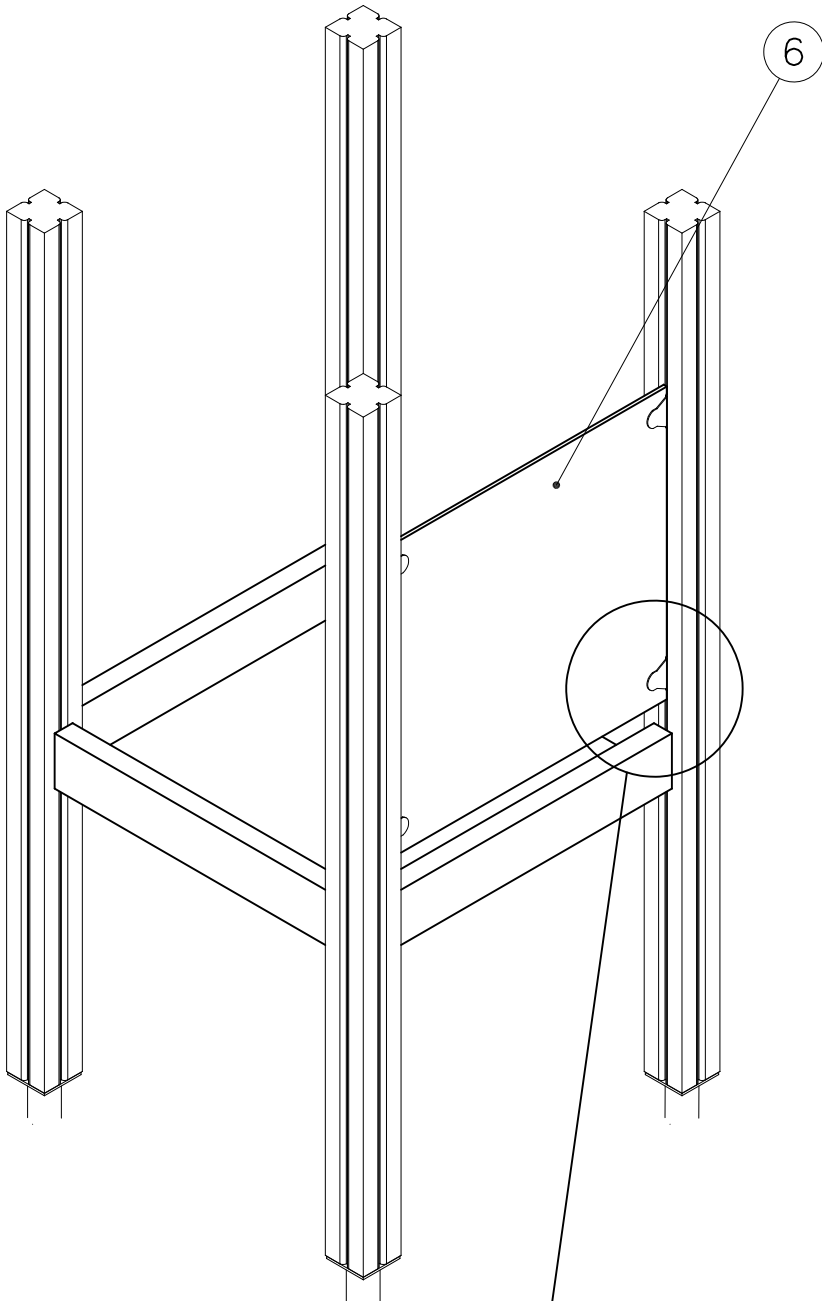
**1) Produkt-Schild aus Metall incl. Schrauben**

- Die Befestigung des Schildes erfolgt mittels der Schrauben.

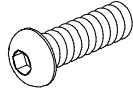
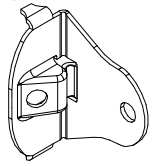
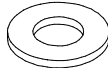

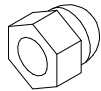
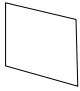
**2) Aufkleber**

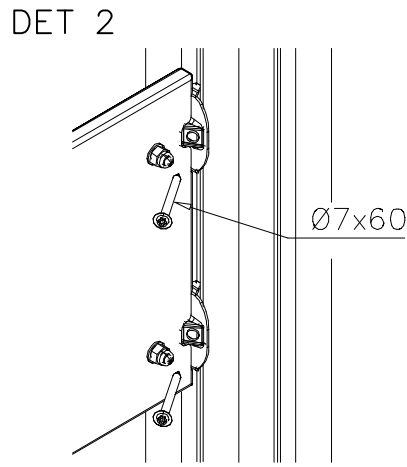
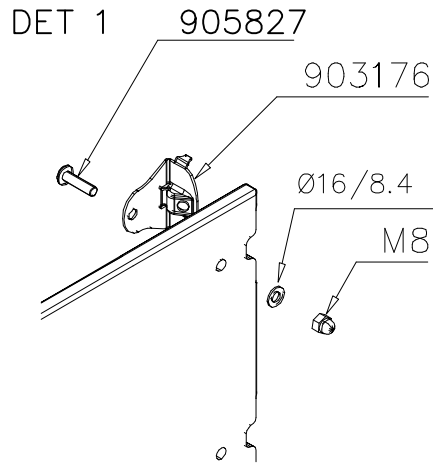
- Entfernen Sie zunächst Schmutz und Feuchtigkeit vom lackierten Metall bzw. von der Holzoberfläche und bringen Sie den Aufkleber wie im Bild oben rechts beschrieben auf den gesäuberten Untergrund auf.
- Beachten Sie: Bringen Sie den Aufkleber nicht auf raues laminiertes oder lackiertes Holz an.

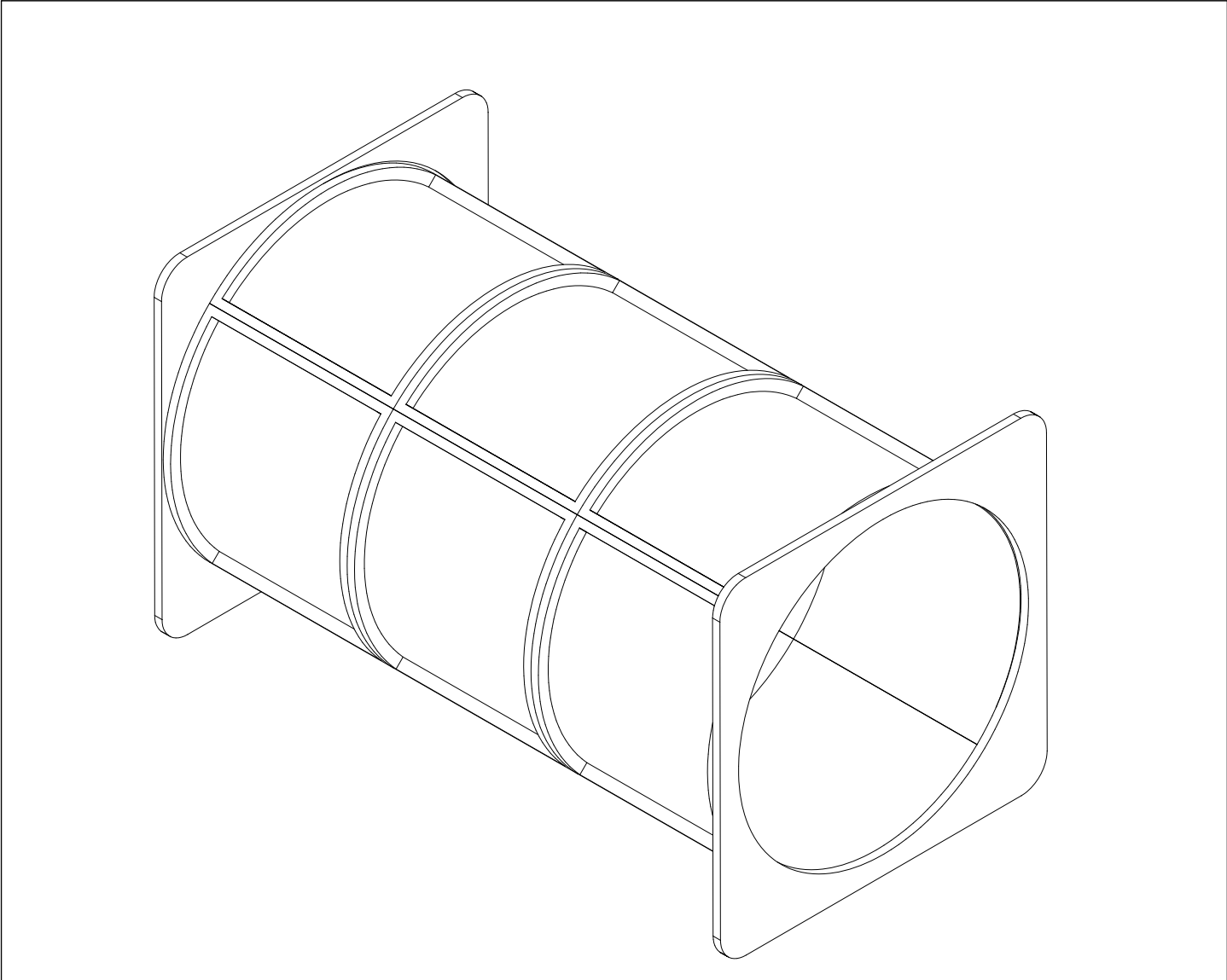




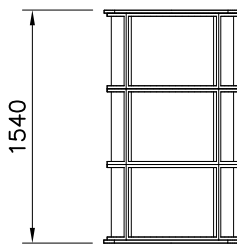
DET 1,2

① 905827	PCS	② 903176	PCS
	4		4
M8x20			
③ 909256	PCS	④ 980123	PCS
	4		4
Ø16/8.4		Ø7x60	
⑤ 909633	PCS	⑥ P05280	PCS
	4		1
M8		12x680x700	
	PCS		PCS
	PCS		PCS
	PCS		PCS
	PCS		PCS

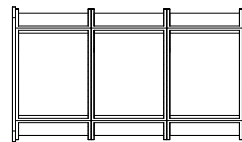


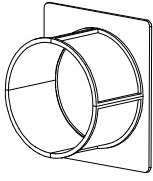
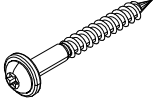
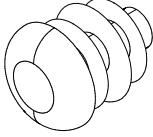
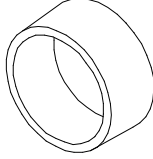
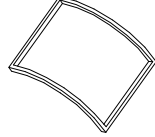


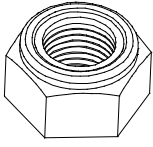


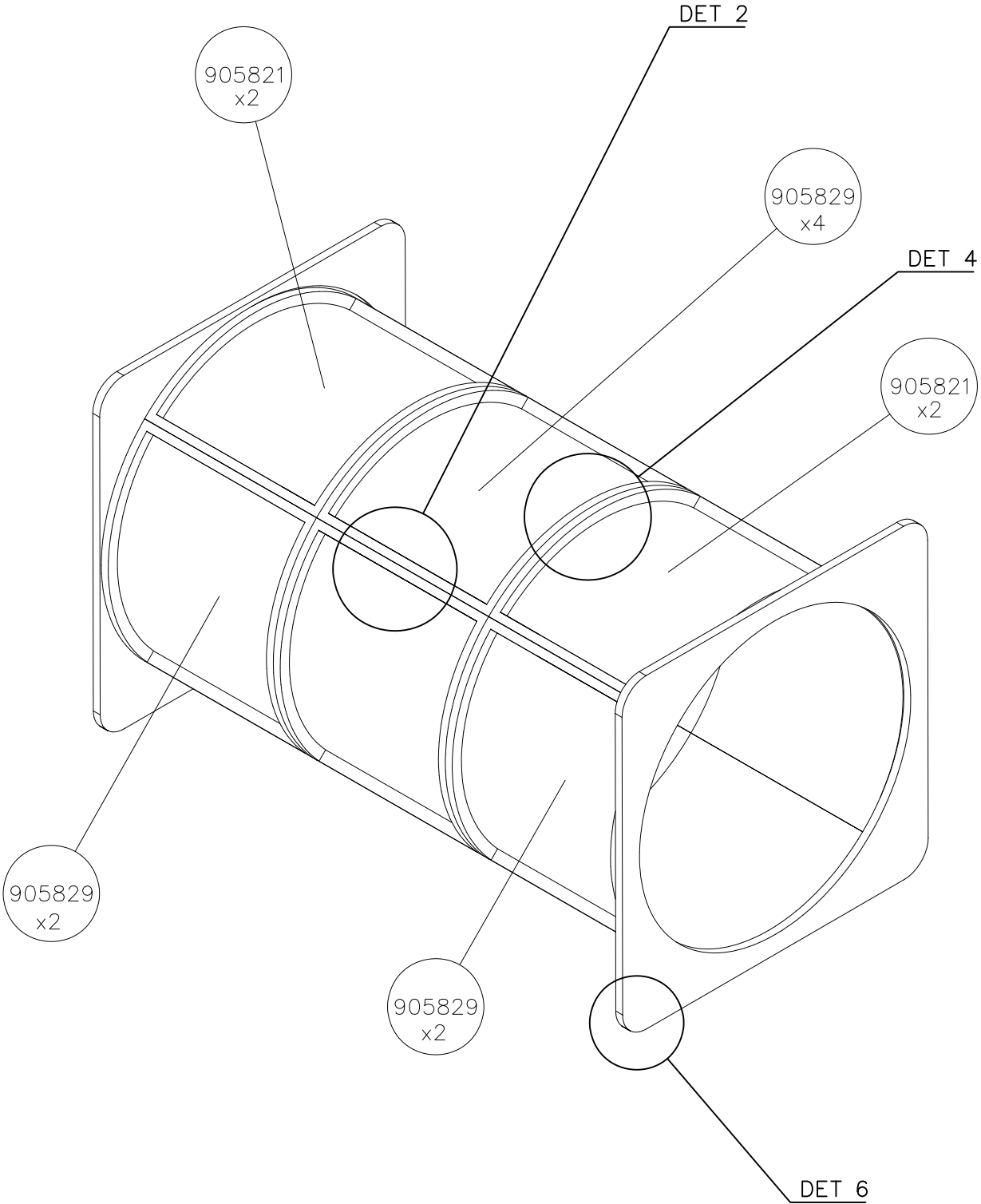
1 : 50



1 : 50



707918-704	PCS 2	900240	PCS 28	903533	PCS 12	905112	PCS 168	905829	PCS 4	905831	PCS 88
											
		Ø8x70		SRL12		BLACK Ø22		TRANSPARENT		BLACK	
909205	PCS 44	980150	PCS 44								
											
8x60		M8									
	PCS		PCS		PCS		PCS		PCS		PCS
	PCS		PCS		PCS		PCS		PCS		PCS
	PCS		PCS		PCS		PCS		PCS		PCS
	PCS		PCS		PCS		PCS		PCS		PCS



DET 1



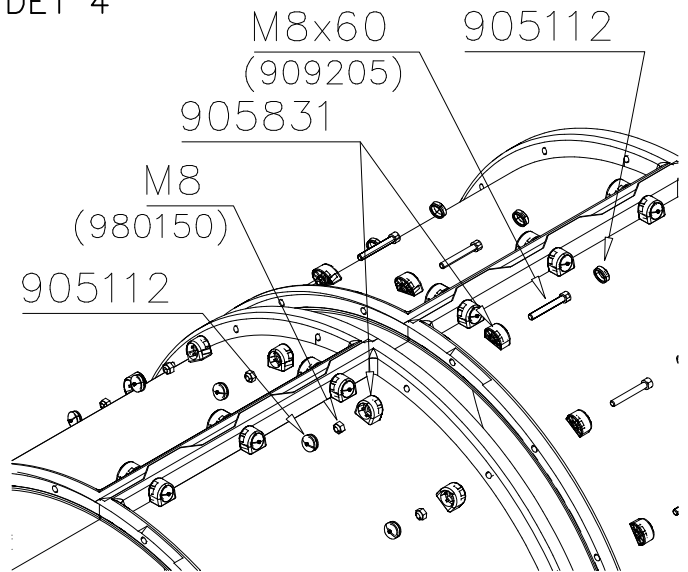
DET 2



DET 3



DET 4



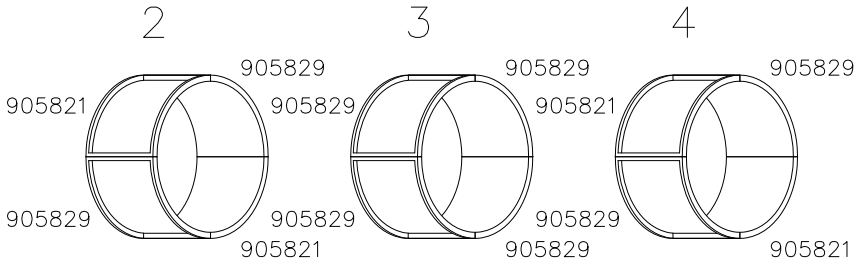
DET 5



DET 6



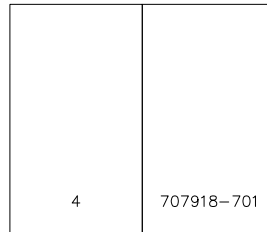
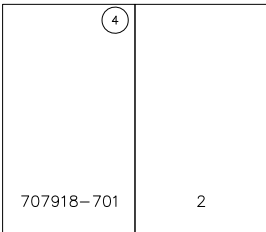
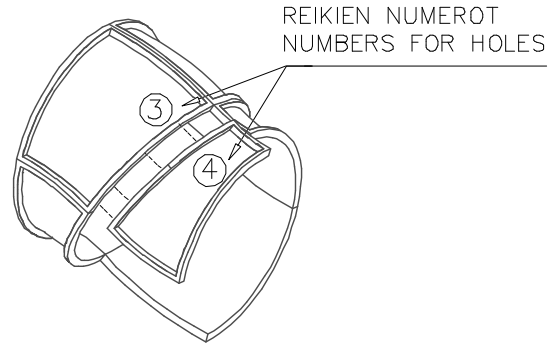




**Esimerkki putken kokoamisesta**  
**Example of installation**

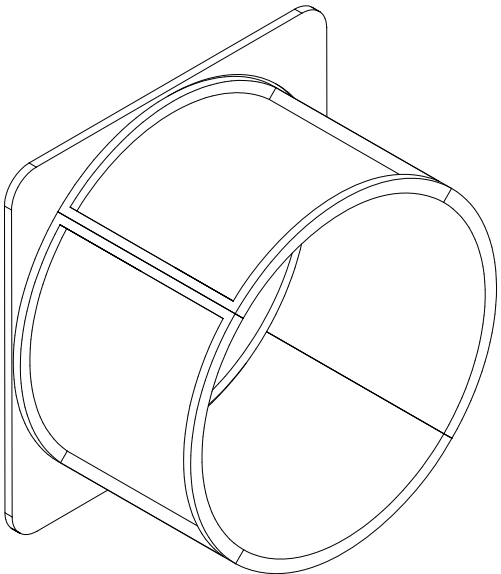
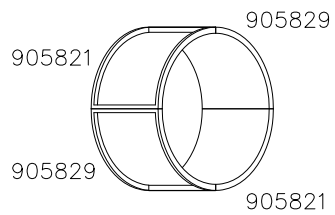


















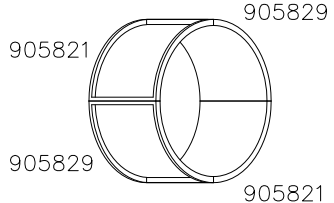












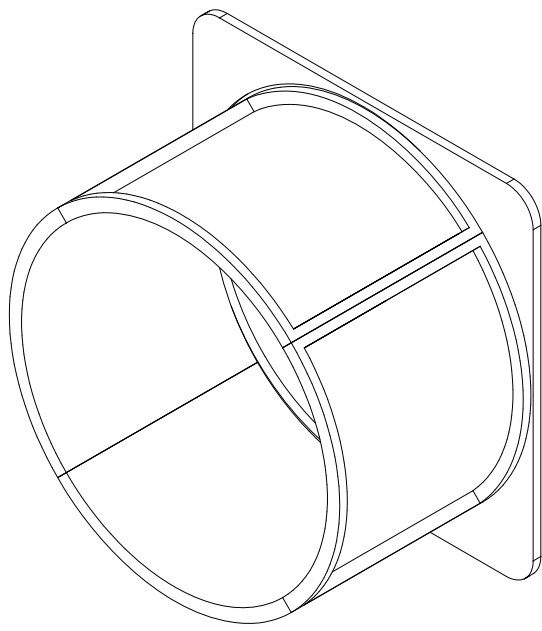






**LIUKUPINTAAN EI SAA TULLA**  
**LÄPINÄKYVIÄ MODUULEJA!!**

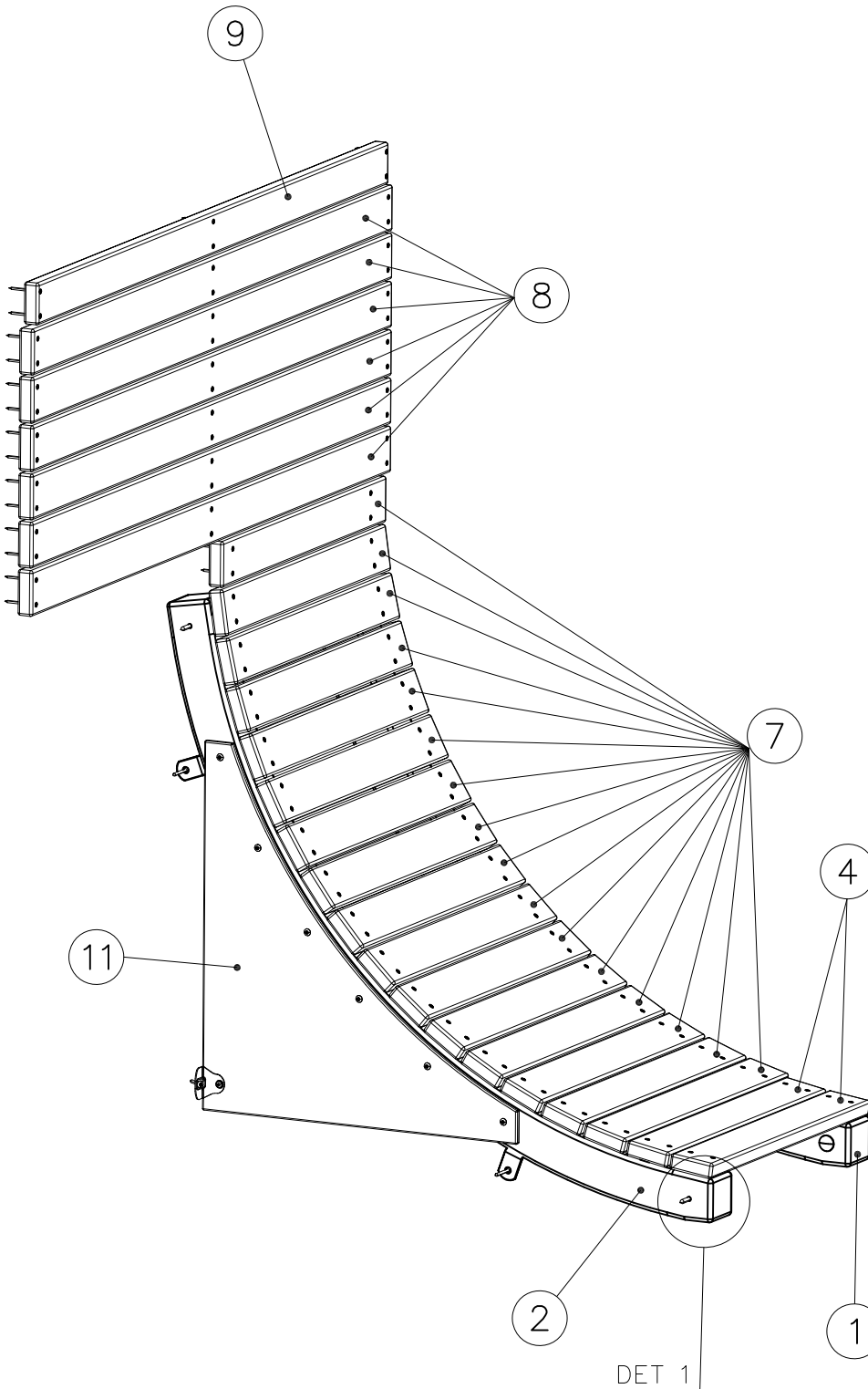
**NO TRANSPARENT PIECES ON**  
**SLIDING SURFACE!!**



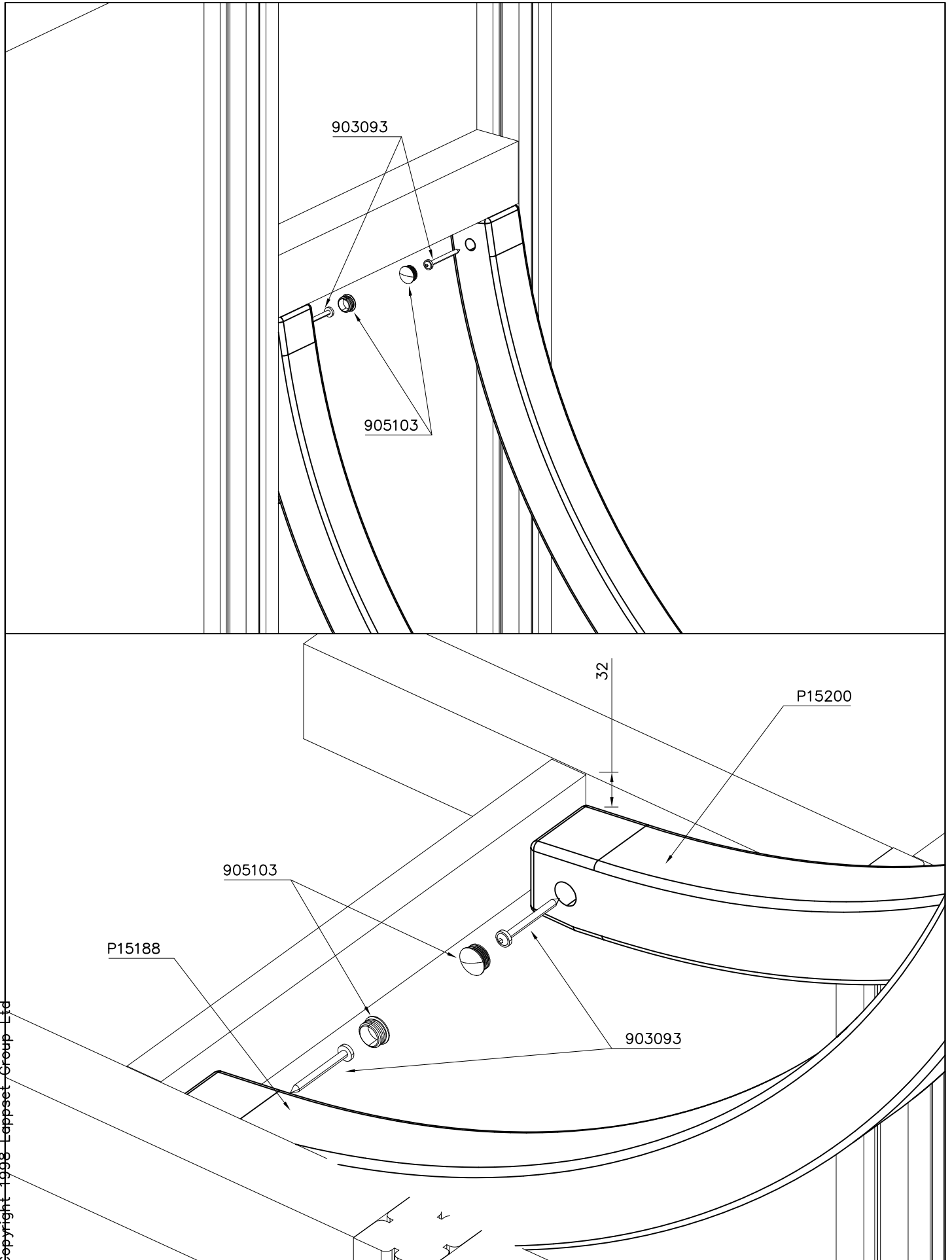
Valmiiksi kasattujen osien osakokoonpanot ja vara-osa listat.

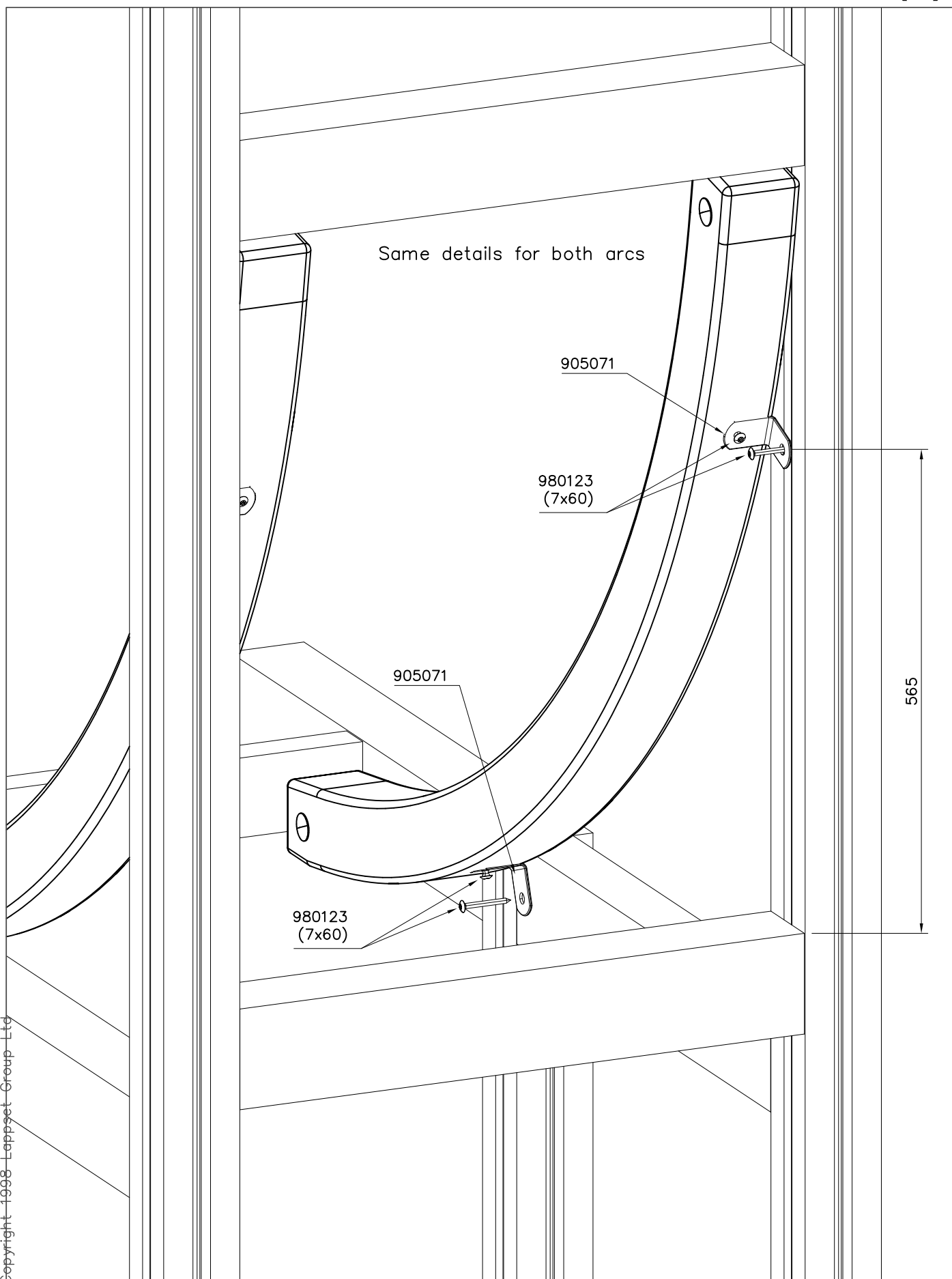
Ready installed component subassemblies and spare part list.

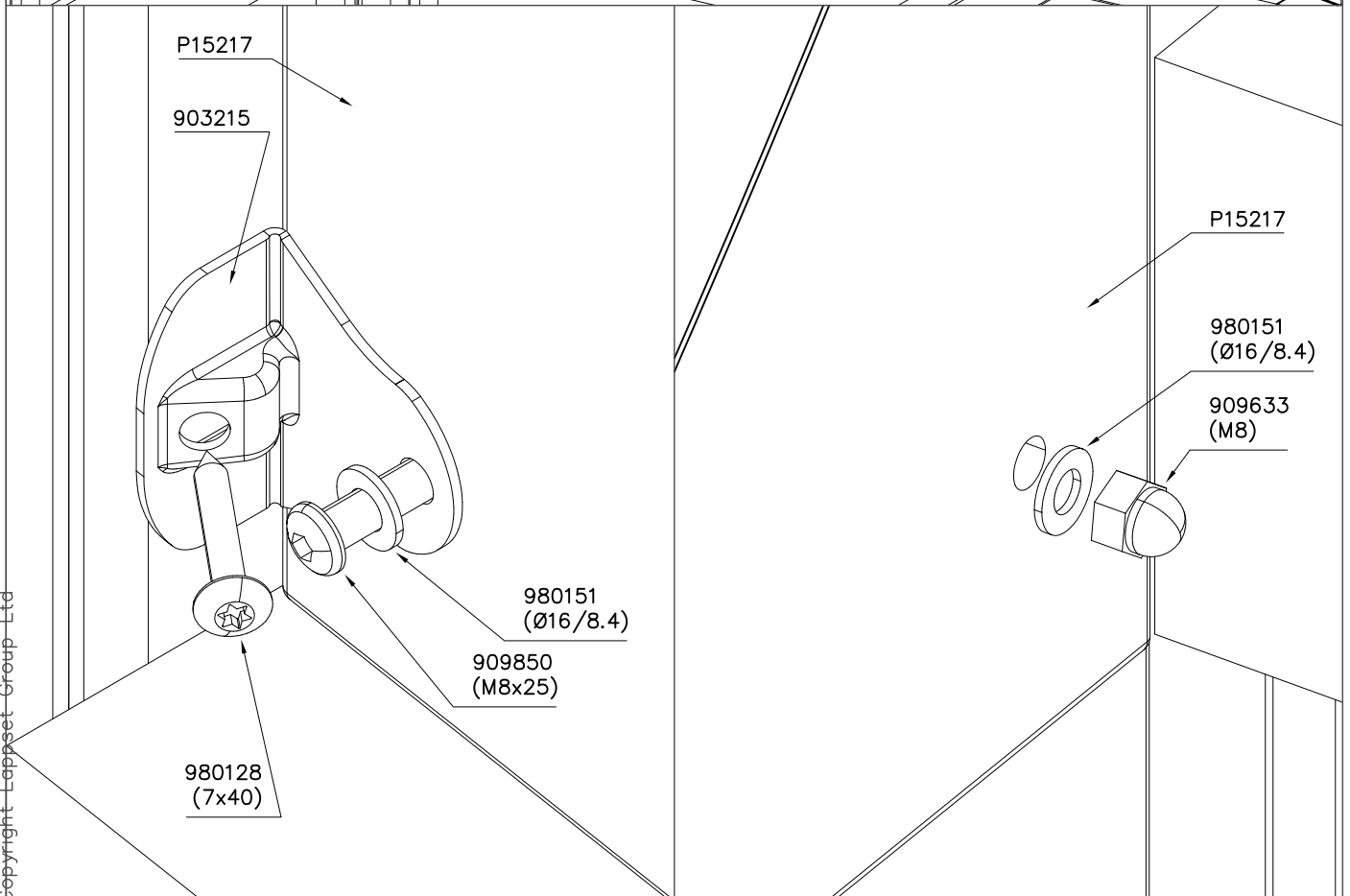
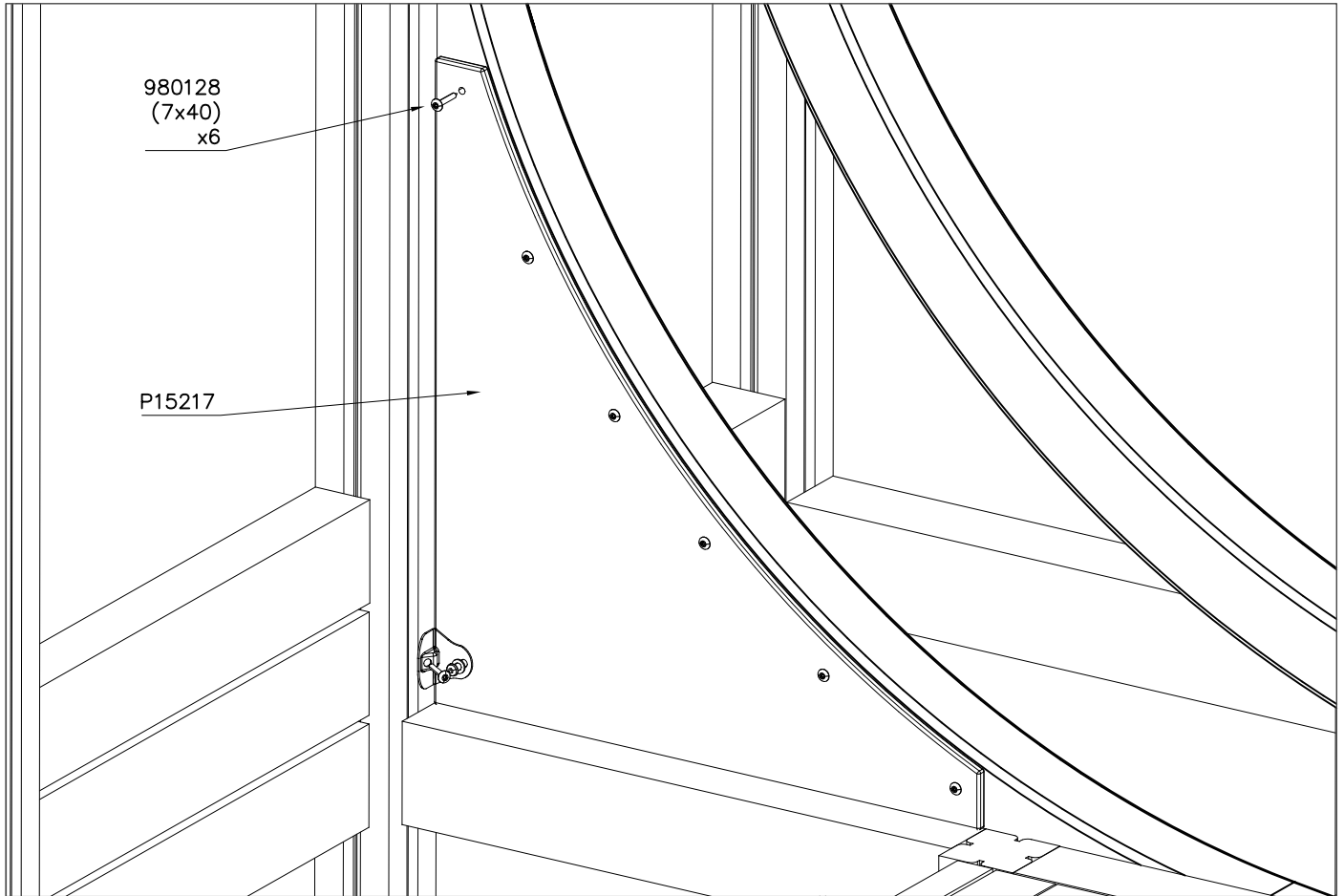
	<p style="text-align: center;">2</p>  <table border="1" data-bbox="869 952 1444 1332"> <tr> <td>707918-704x4</td> <td>909205 x 12</td> <td>980150 x 12</td> </tr> <tr> <td></td> <td></td> <td></td> </tr> <tr> <td>905831 x 40</td> <td>909208 x 16</td> <td>909119 x 16</td> </tr> <tr> <td></td> <td></td> <td></td> </tr> </table>			707918-704x4	909205 x 12	980150 x 12				905831 x 40	909208 x 16	909119 x 16			
707918-704x4	909205 x 12	980150 x 12													
															
905831 x 40	909208 x 16	909119 x 16													
															
<p style="text-align: center;">4</p>  <table border="1" data-bbox="151 1747 718 2116"> <tr> <td>909205 x 12</td> <td>980150 x 12</td> <td>905831 x 40</td> </tr> <tr> <td></td> <td></td> <td></td> </tr> <tr> <td>707918-704x4</td> <td>909119 x 16</td> <td>909208 x 16</td> </tr> <tr> <td></td> <td></td> <td></td> </tr> </table>	909205 x 12	980150 x 12	905831 x 40				707918-704x4	909119 x 16	909208 x 16						
909205 x 12	980150 x 12	905831 x 40													
															
707918-704x4	909119 x 16	909208 x 16													
															

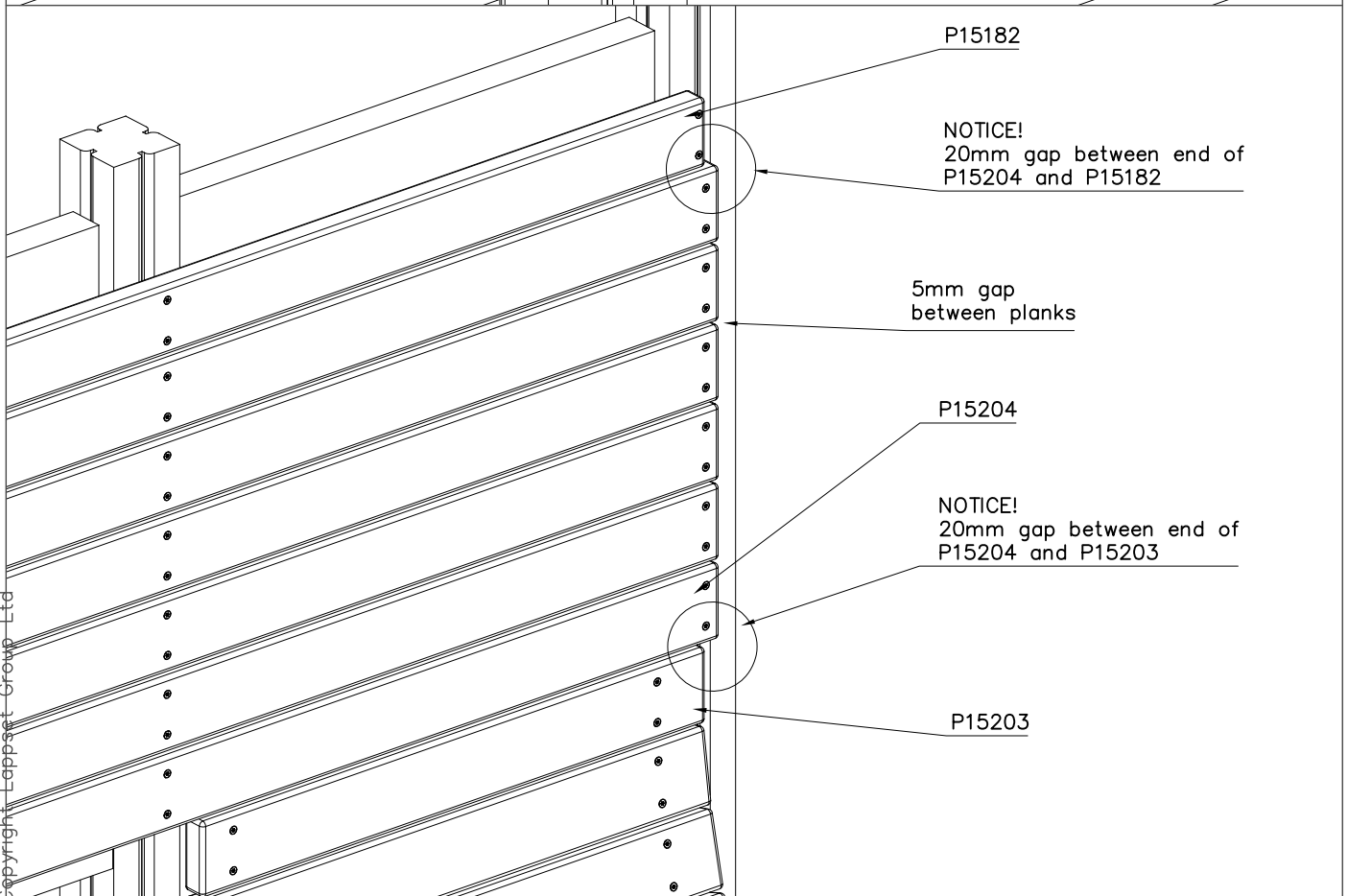
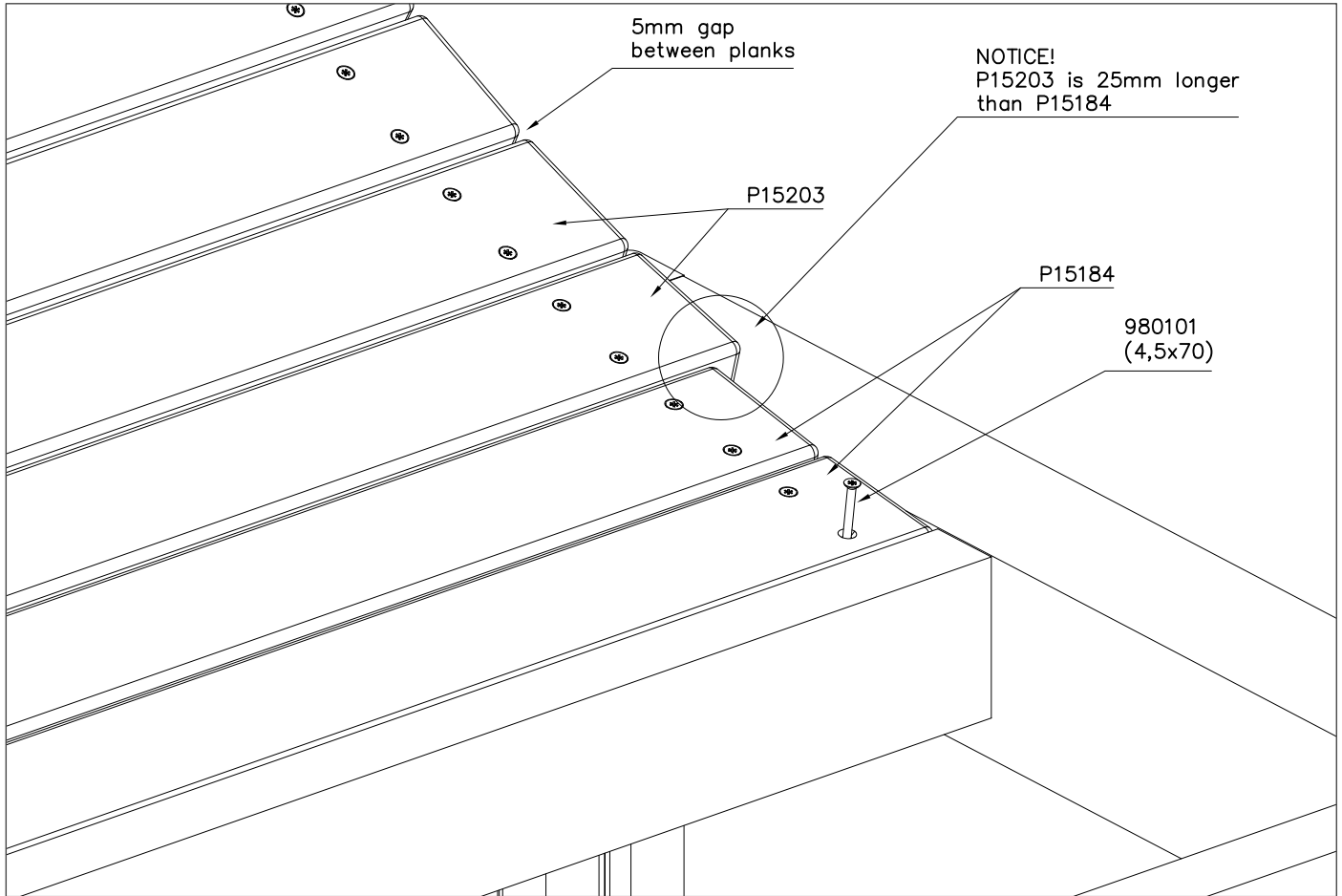


① P15188	PCS	② P15200	PCS
	1		1
③ 903093	PCS	④ P15184	PCS
	4		2
Ø8x90		32x93x700	
⑤ 905071	PCS	⑥ 980123	PCS
	4		8
113x40x3		Ø7x60	
⑦ P15203	PCS	⑧ P15204	PCS
	16		6
32x93x725		32x93x1550	
⑨ P15182	PCS	⑩ 980101	PCS
	1		114
32x85x1550		Ø4,5x70	
⑪ P15217	PCS	⑫ 980128	PCS
	1		7
12x700x750		Ø7x40	
⑬ 903215	PCS	⑭ 909850	PCS
	1		1
		M8x25	
⑮ 980151	PCS	⑯ 909633	PCS
	2		1
Ø16/8.4		M8	
		⑰ 905103	PCS
			4
		PT-28/32-H	

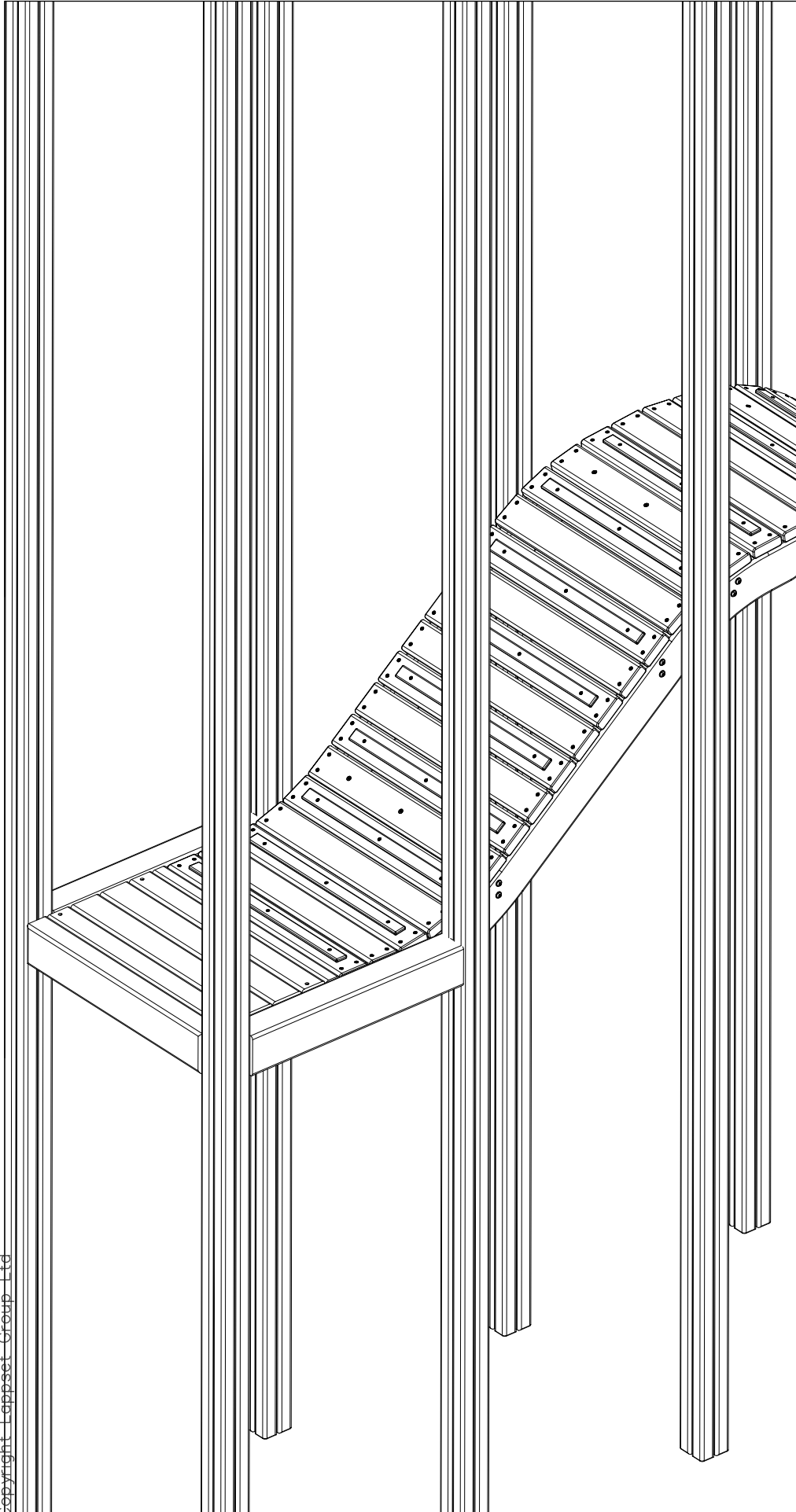


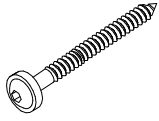
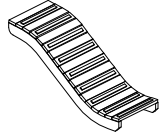


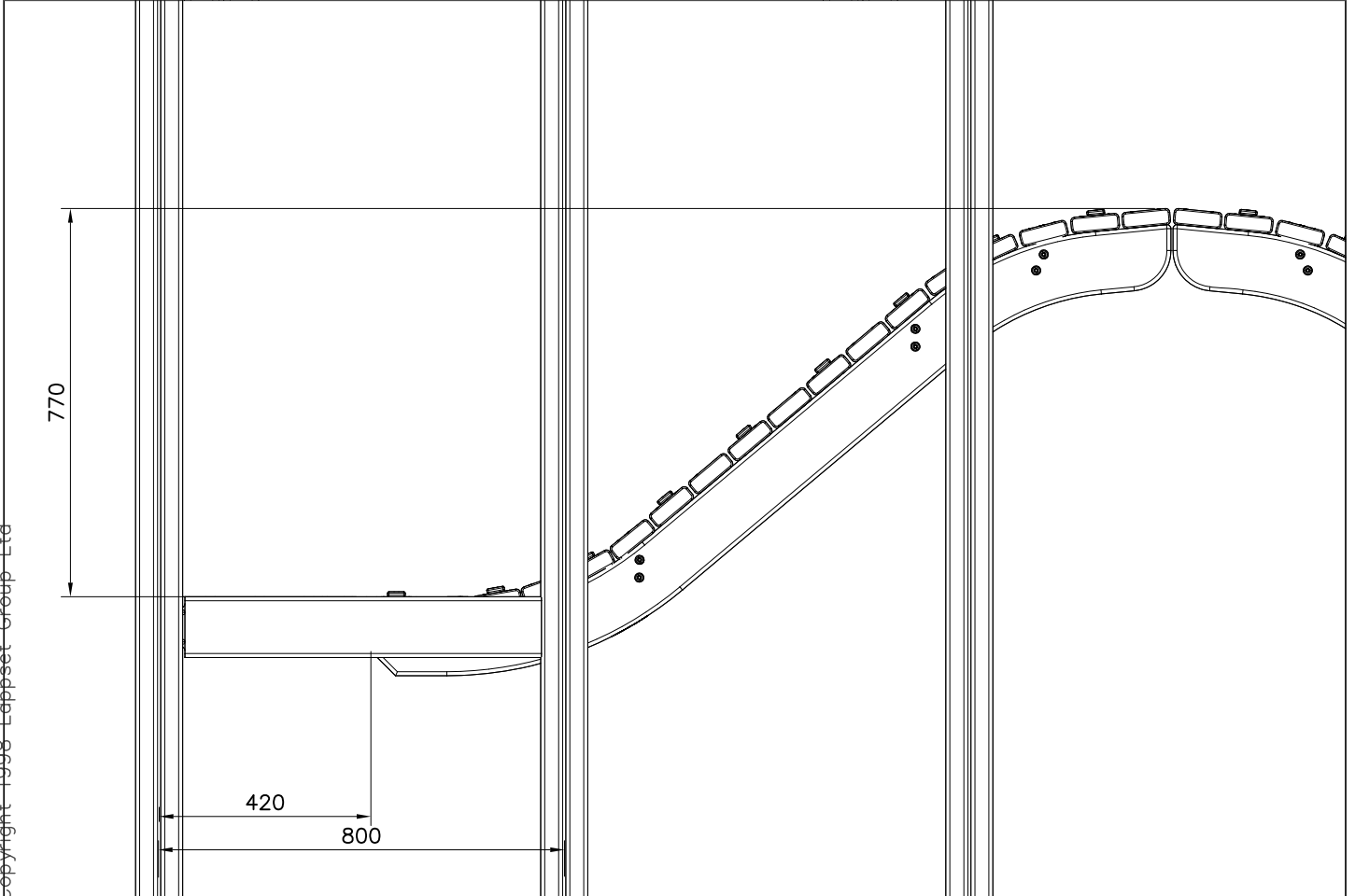
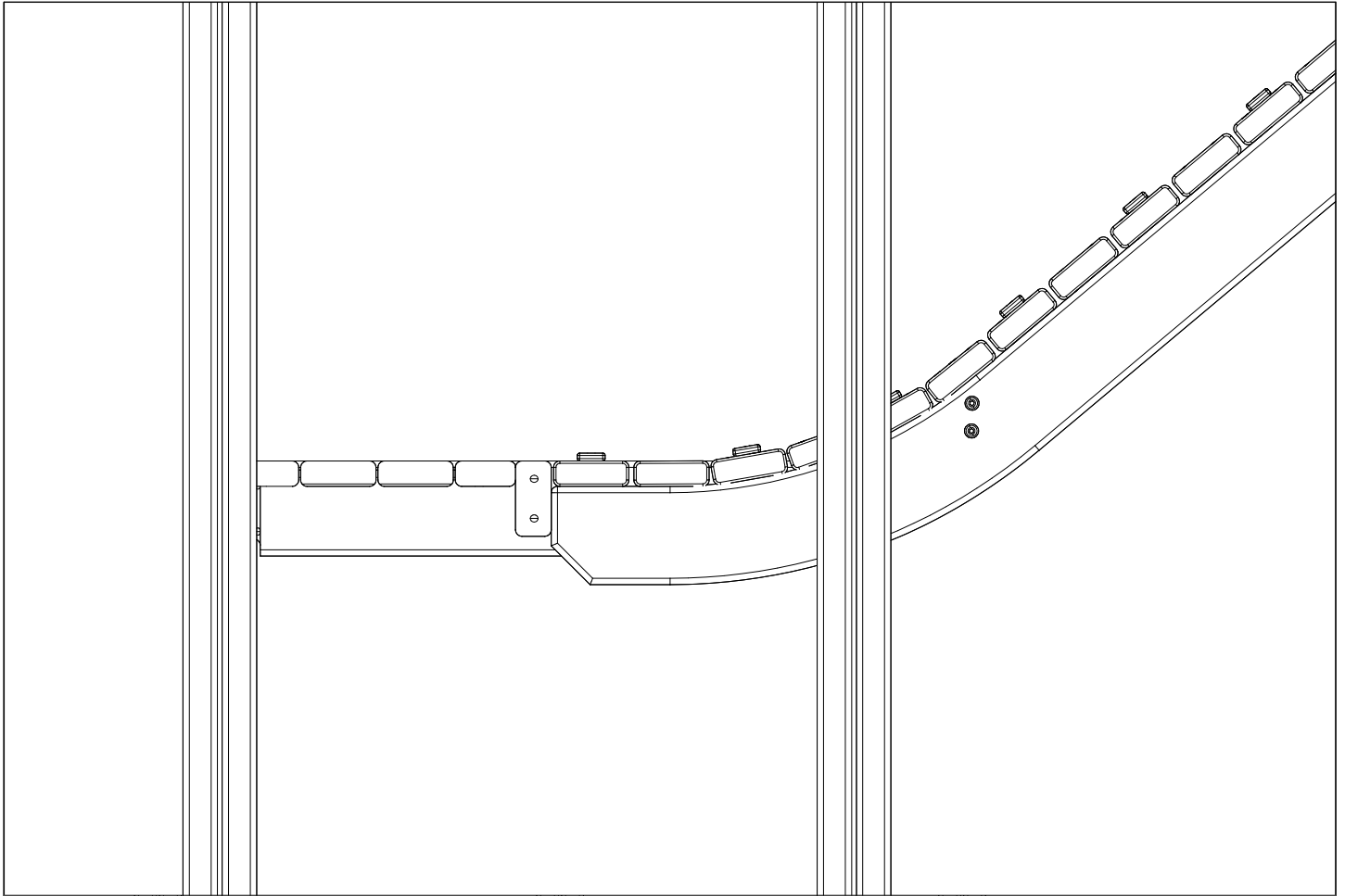


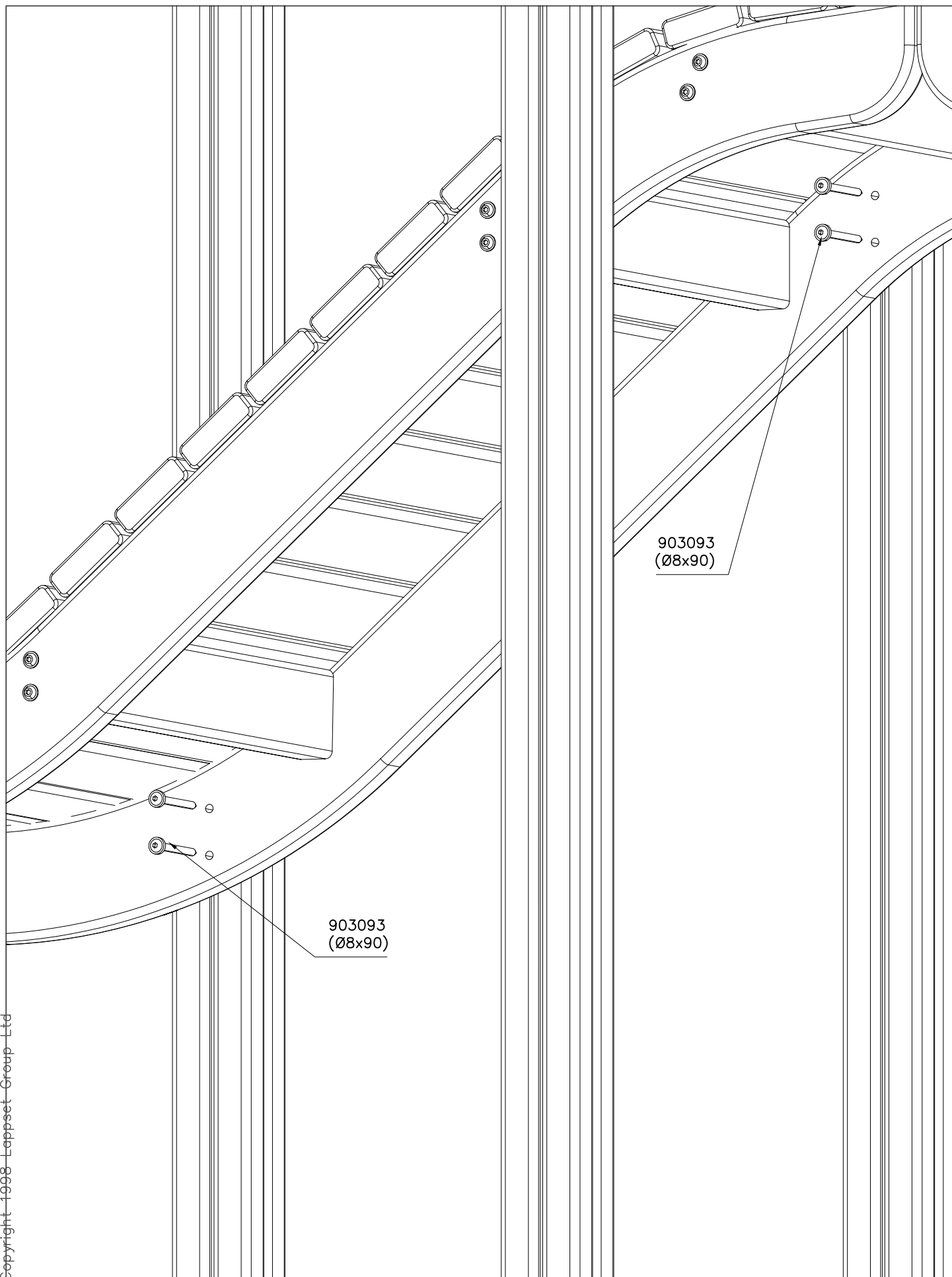


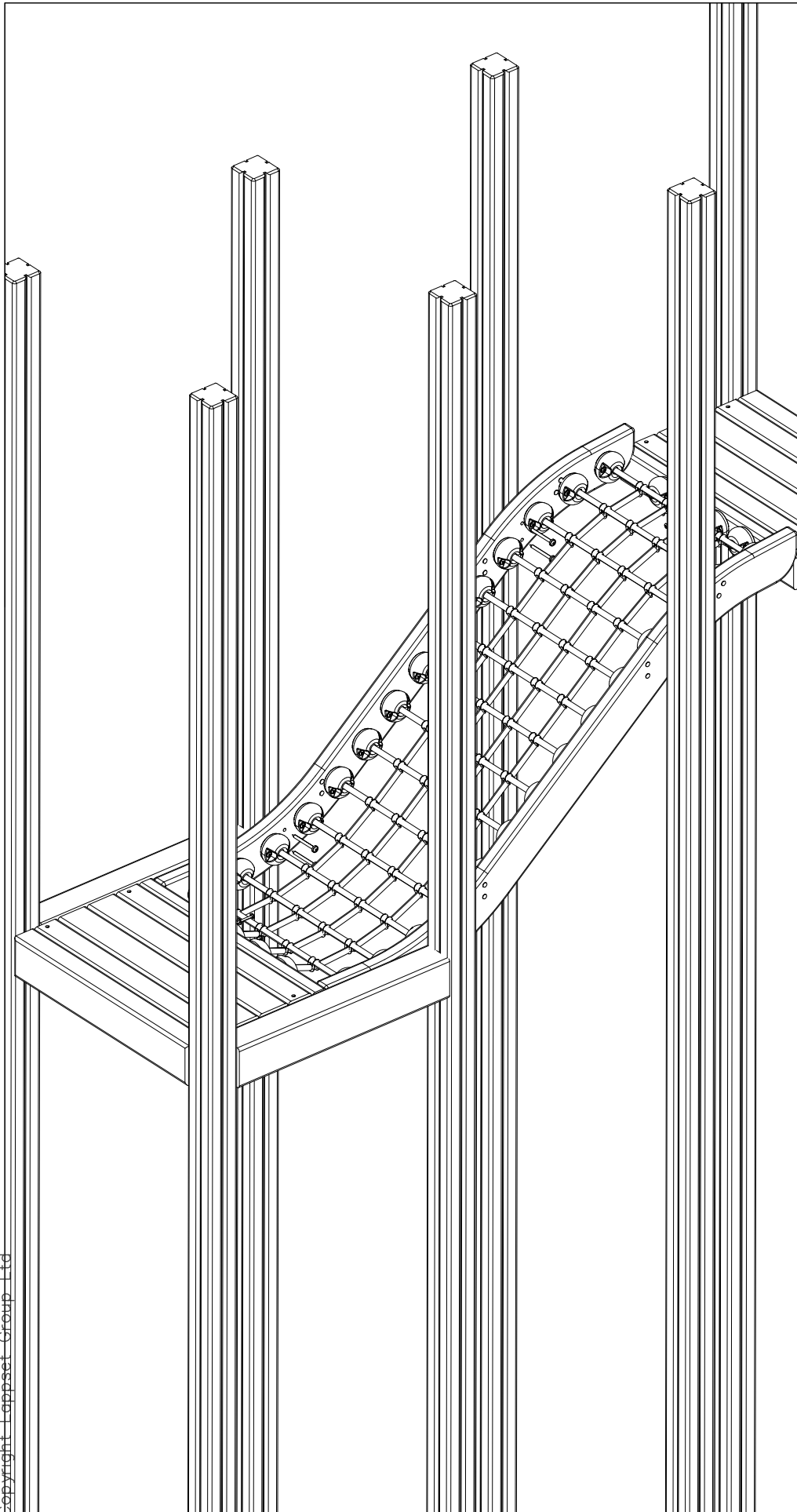


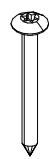
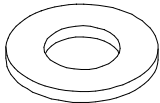
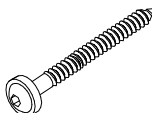
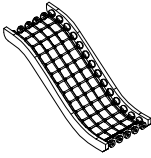


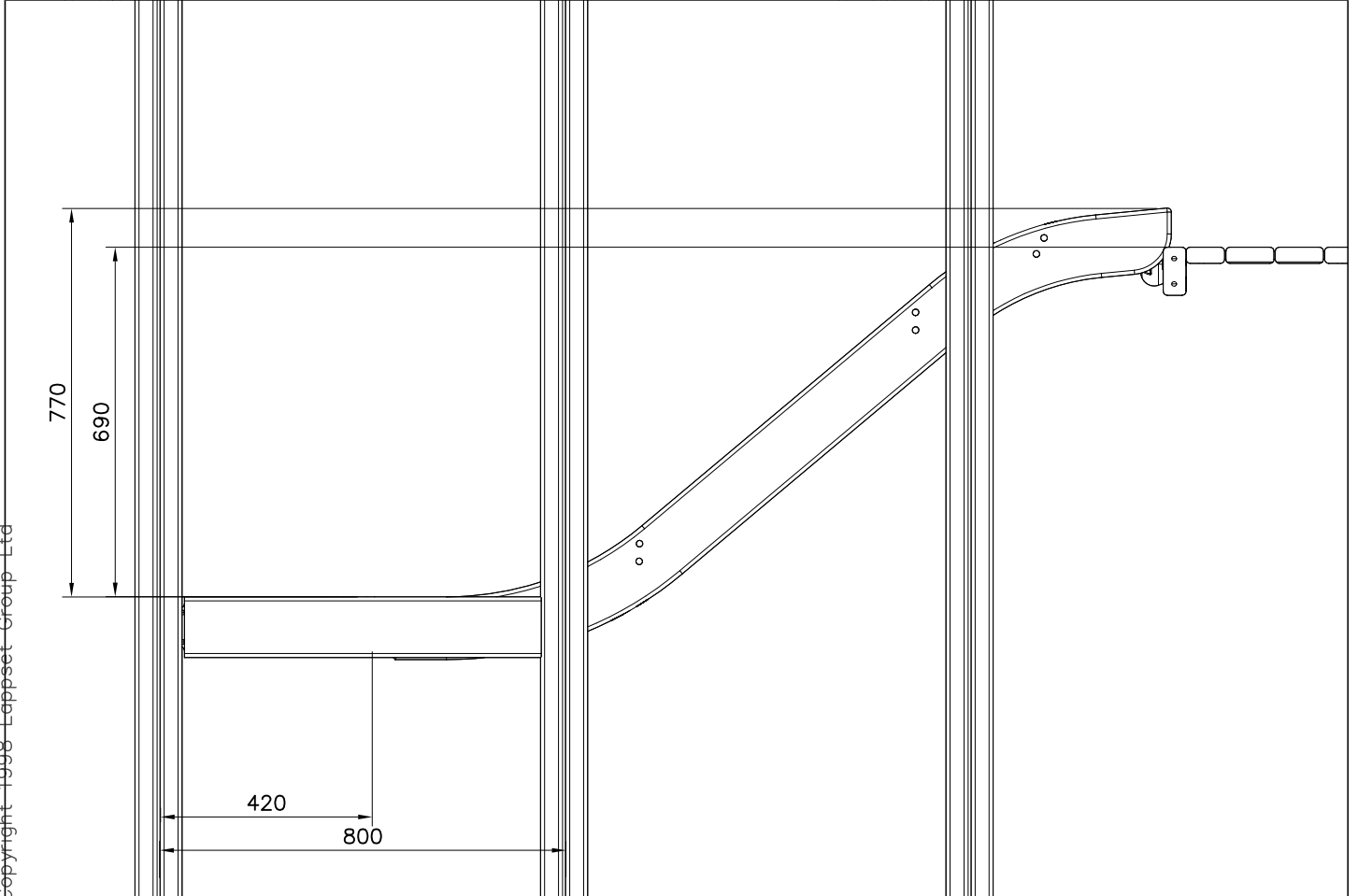
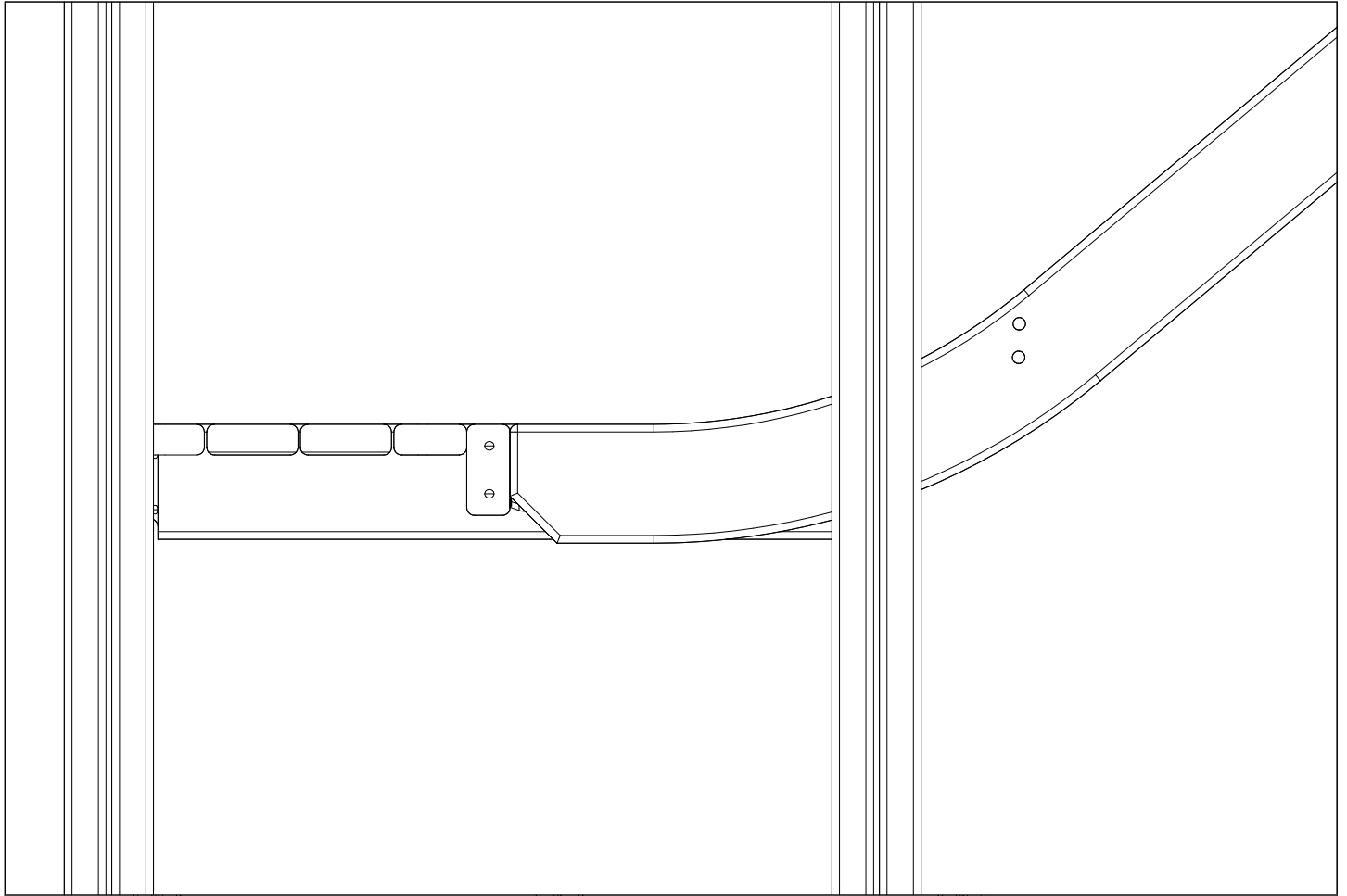
①	903093	PCS		PCS
		8		
	Ø8x90			
		PCS		PCS
		PCS		PCS
		PCS		PCS
		PCS		PCS
		PCS		PCS
		PCS		PCS
	A10579	PCS		PCS
				

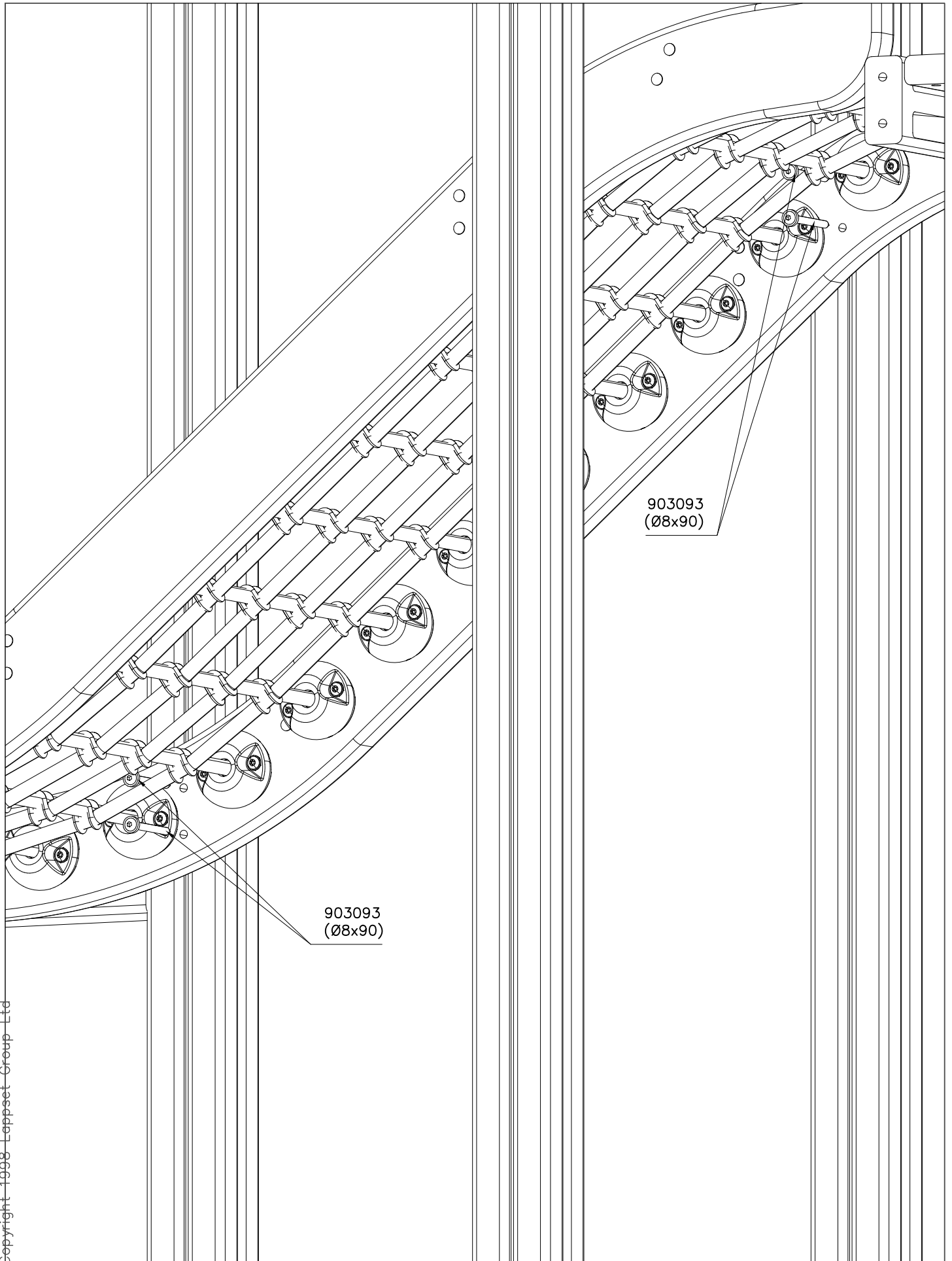


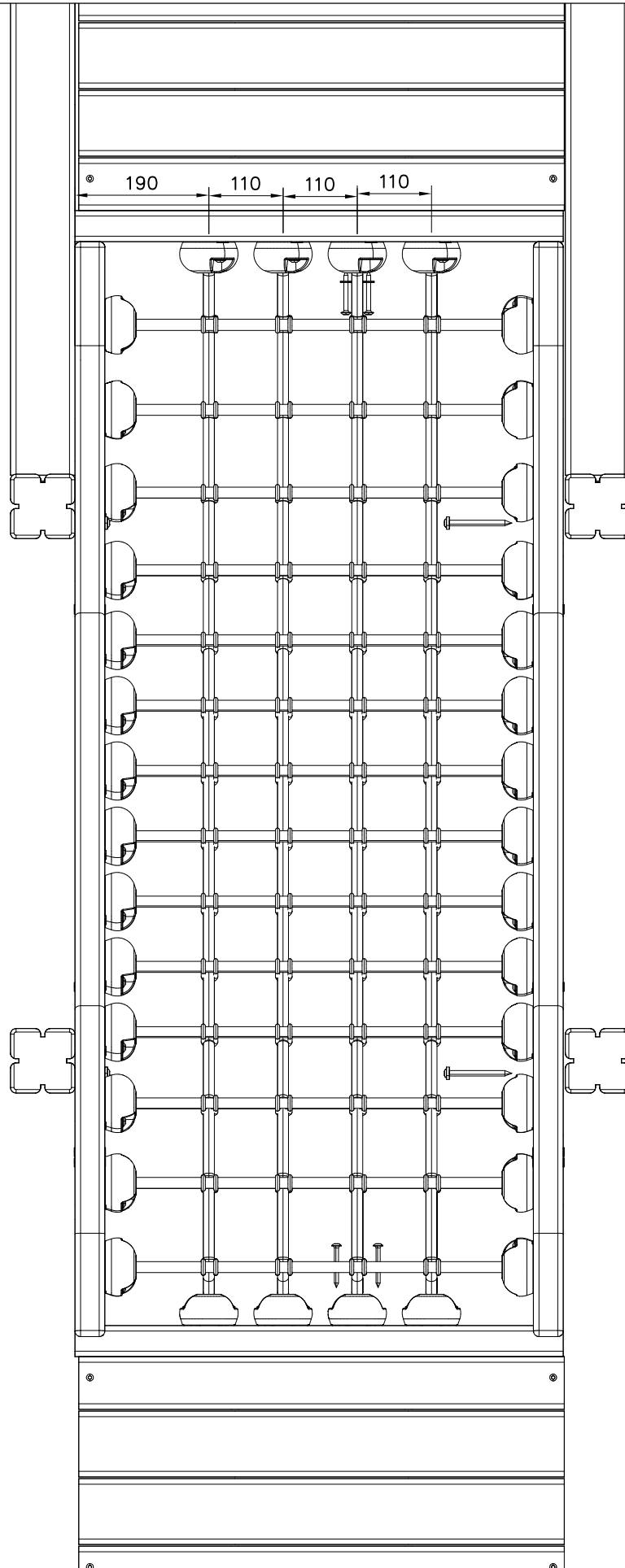


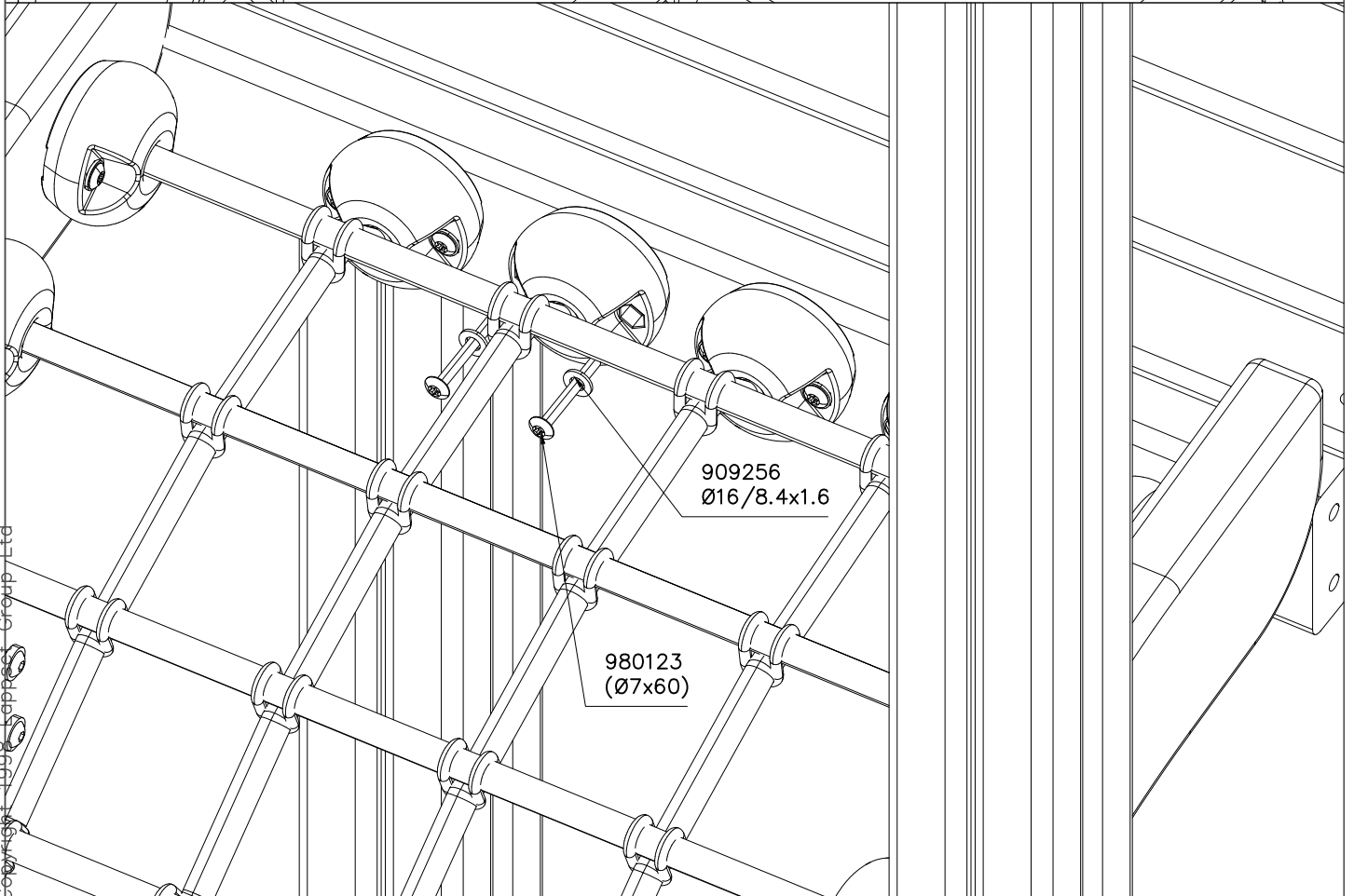
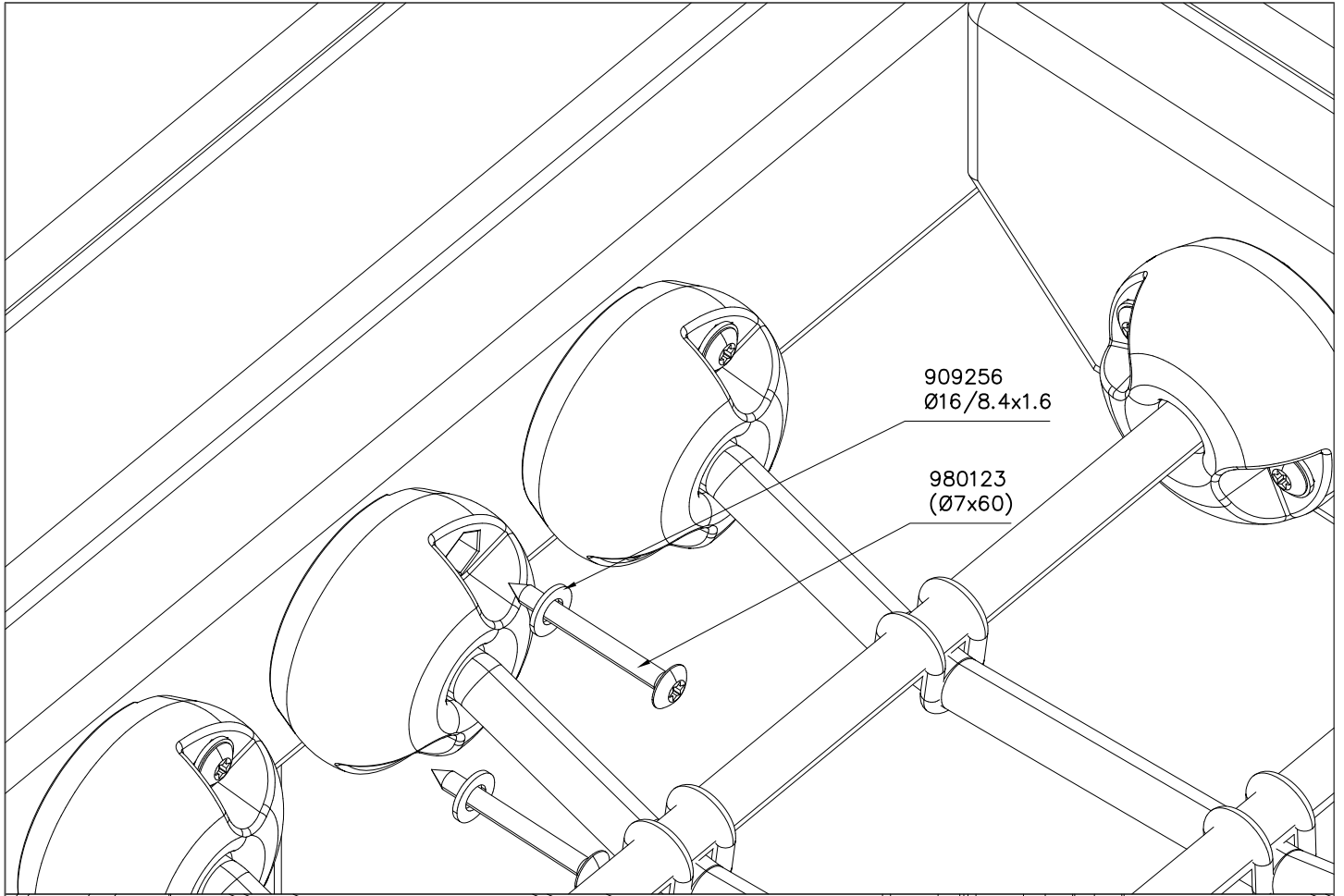


① 980123	PCS	① 909256	PCS
	16		16
Ø7x60		Ø16/8.4x1.6	
③ 903093	PCS		PCS
	8		
Ø8x90			
	PCS		PCS
	PCS		PCS
	PCS		PCS
	PCS		PCS
○ A10580	PCS		PCS
			

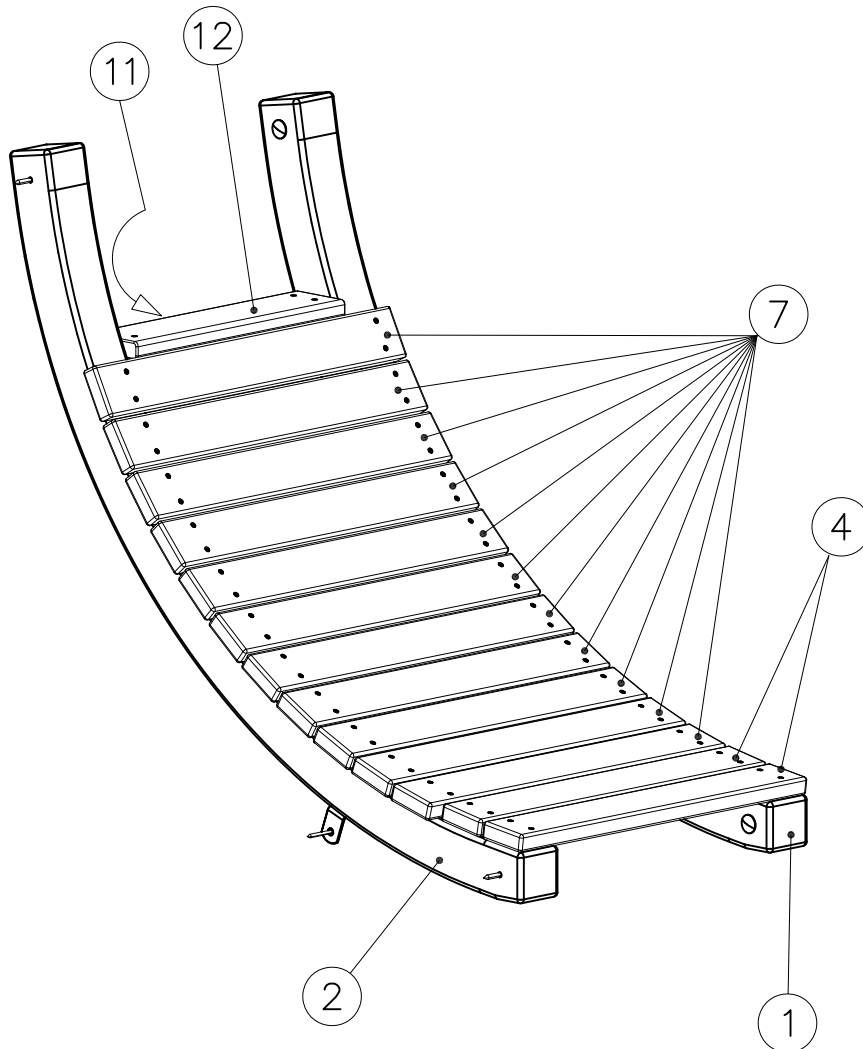
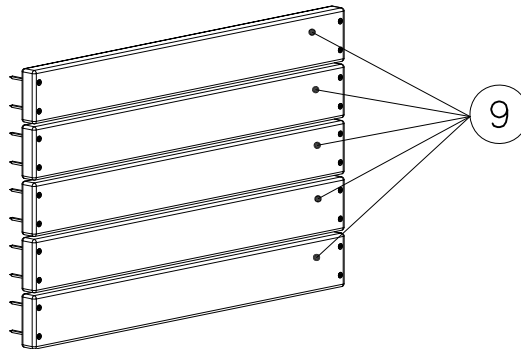




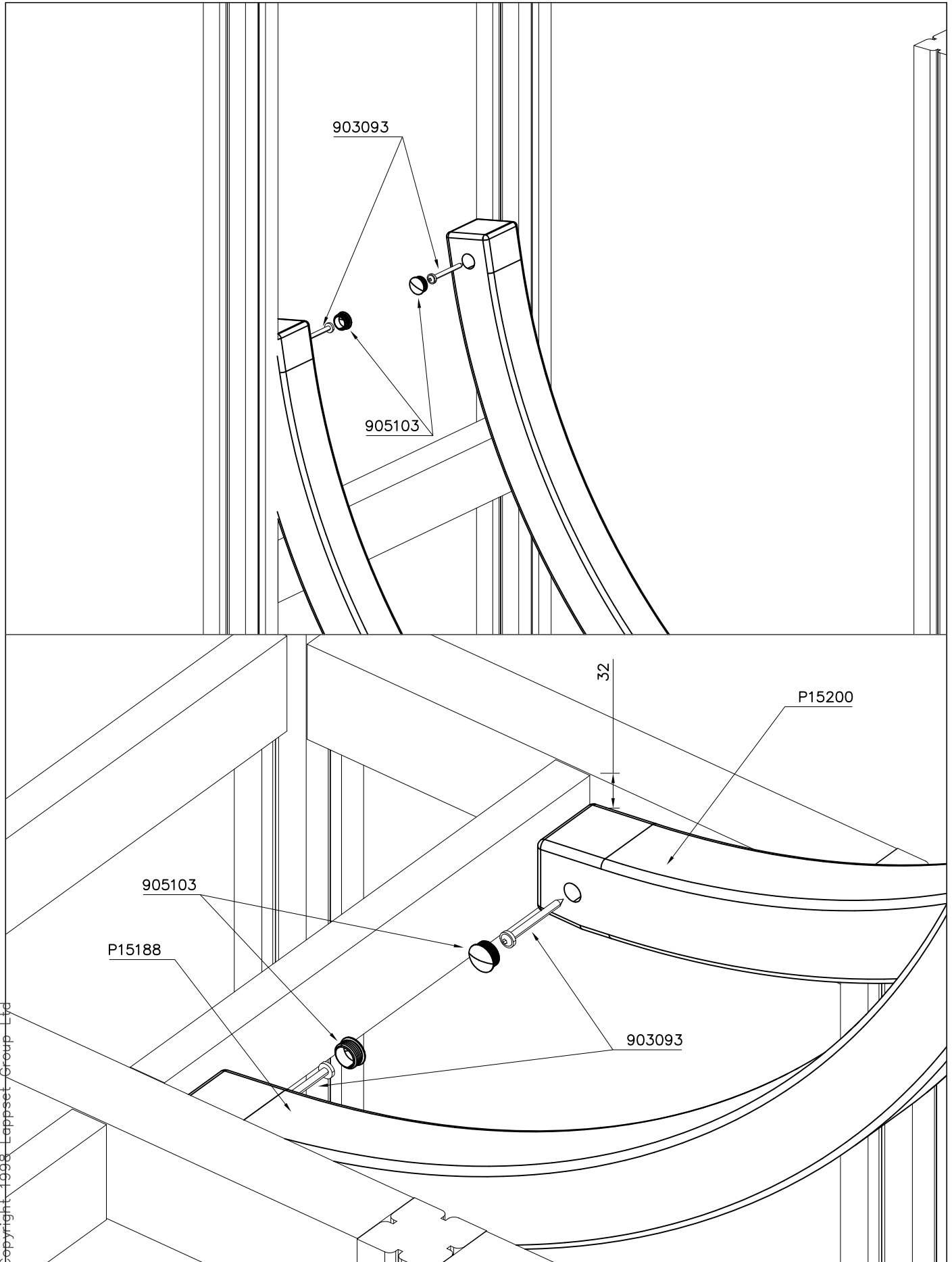


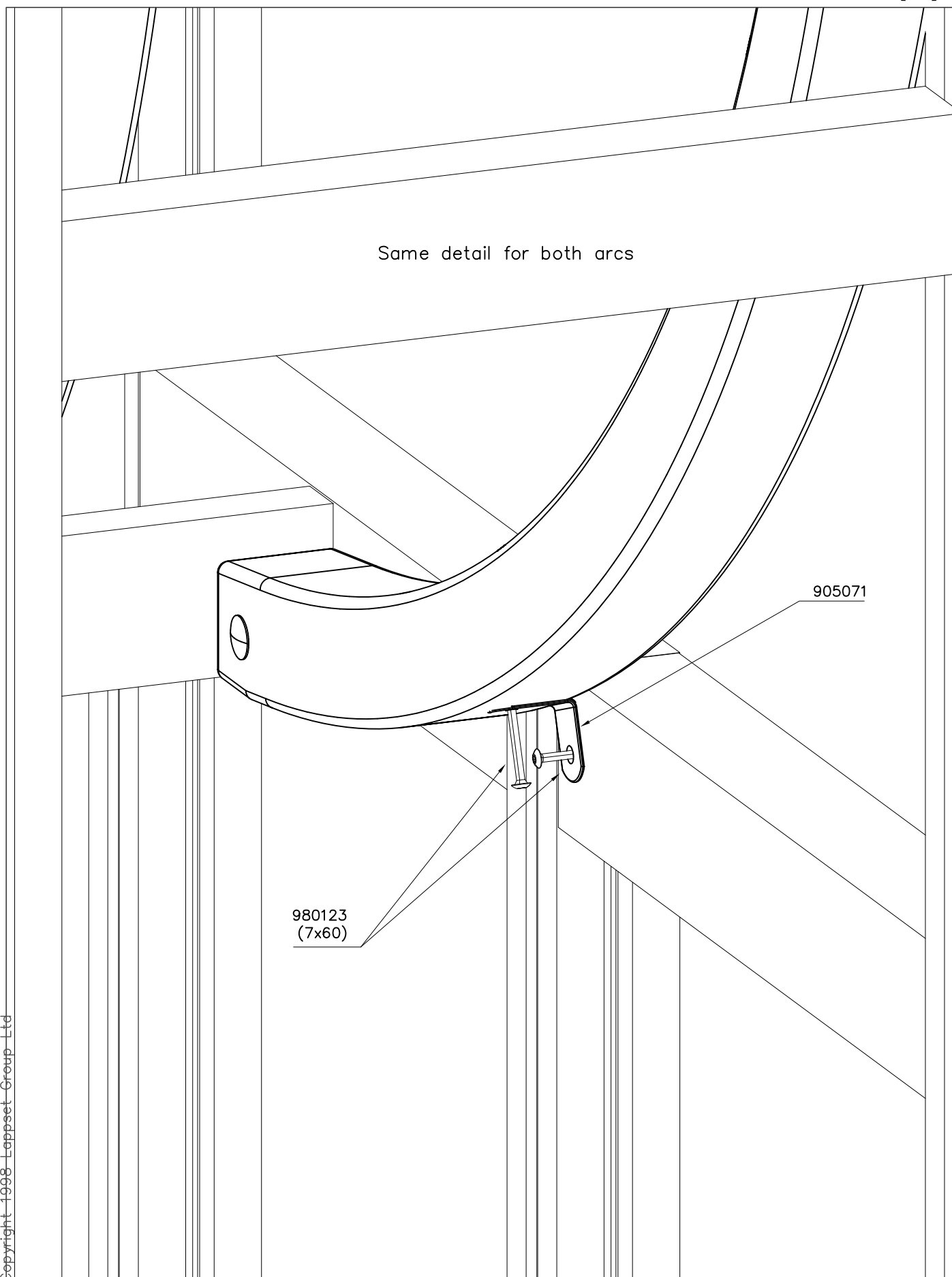


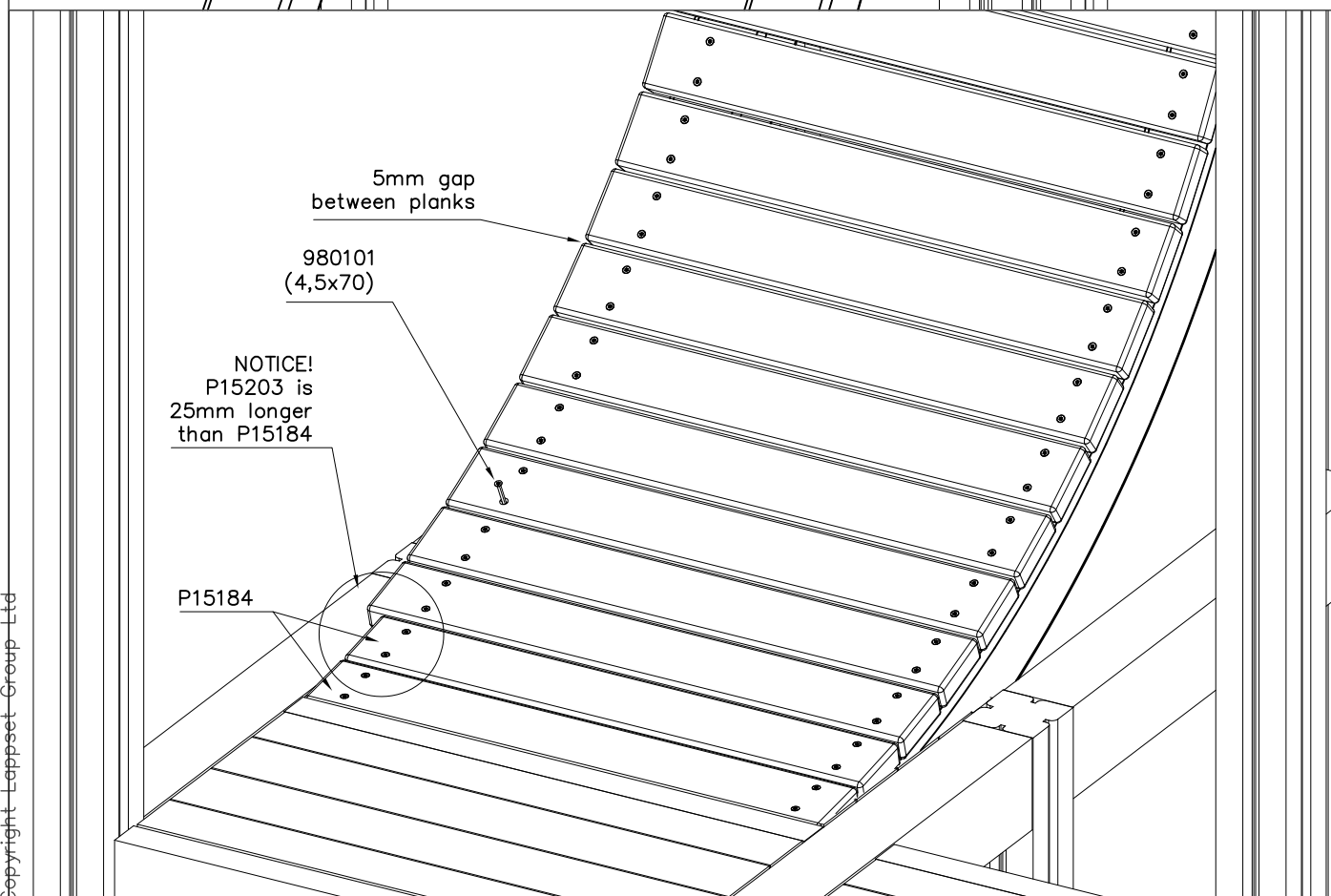
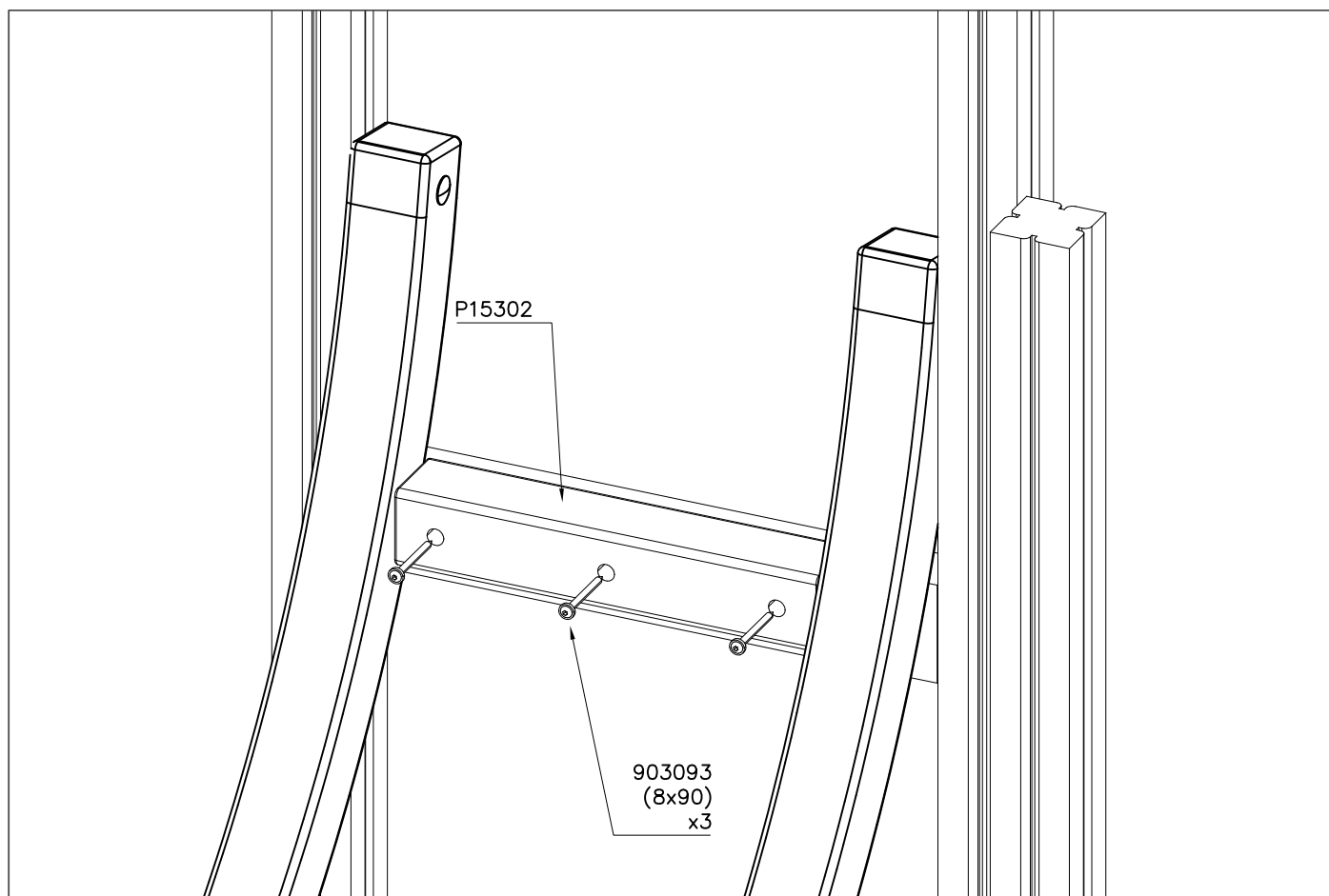


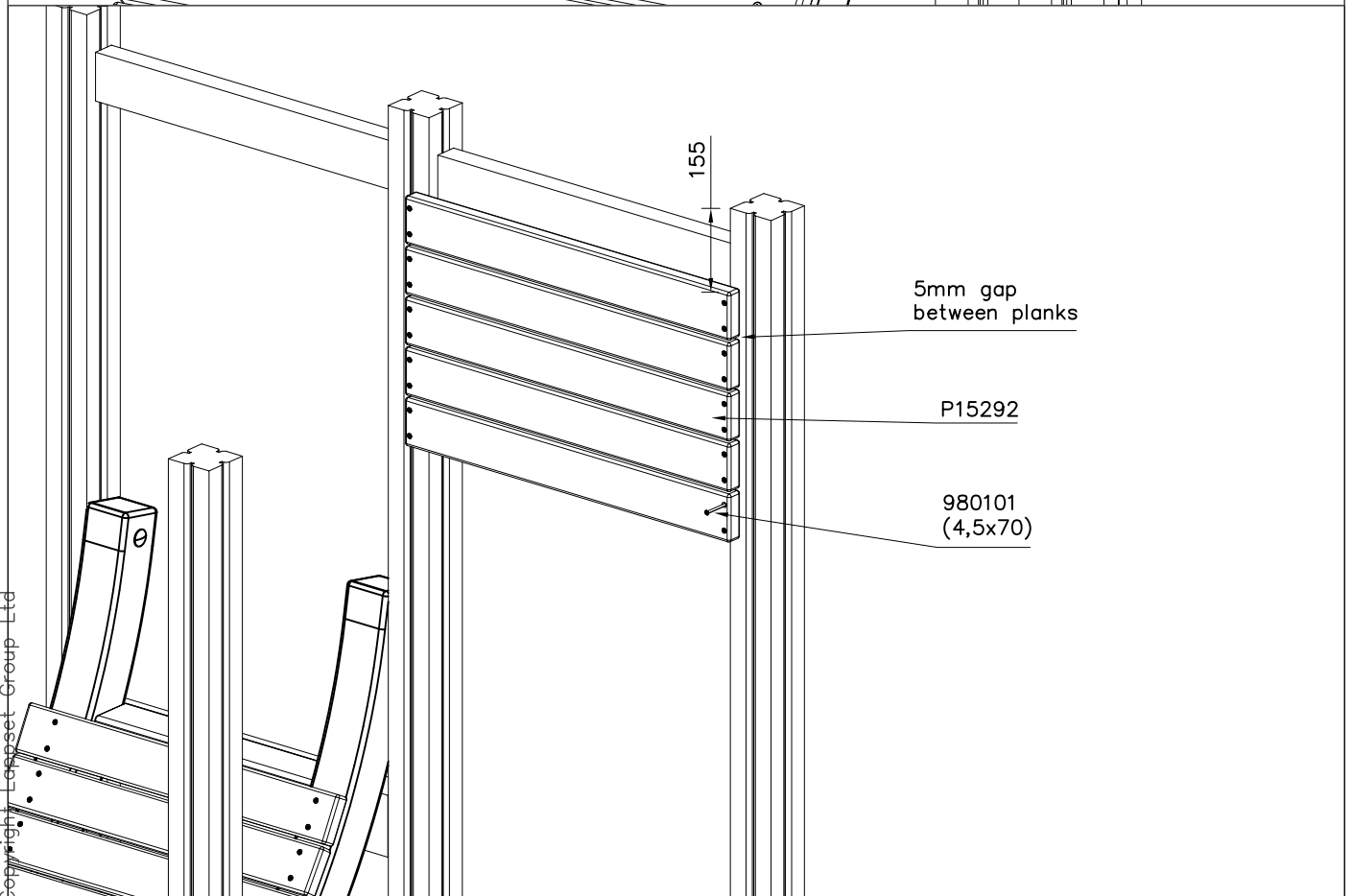
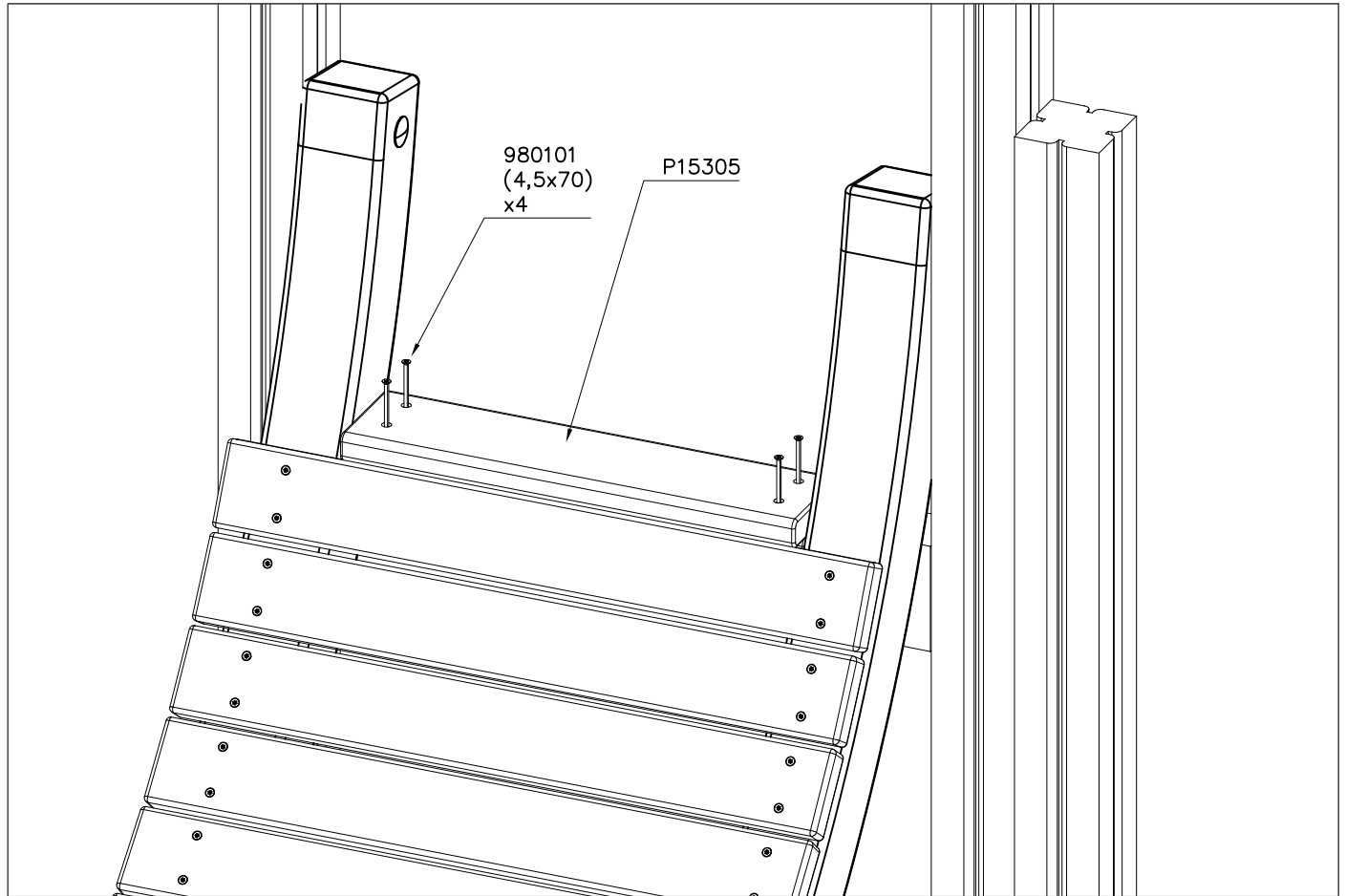


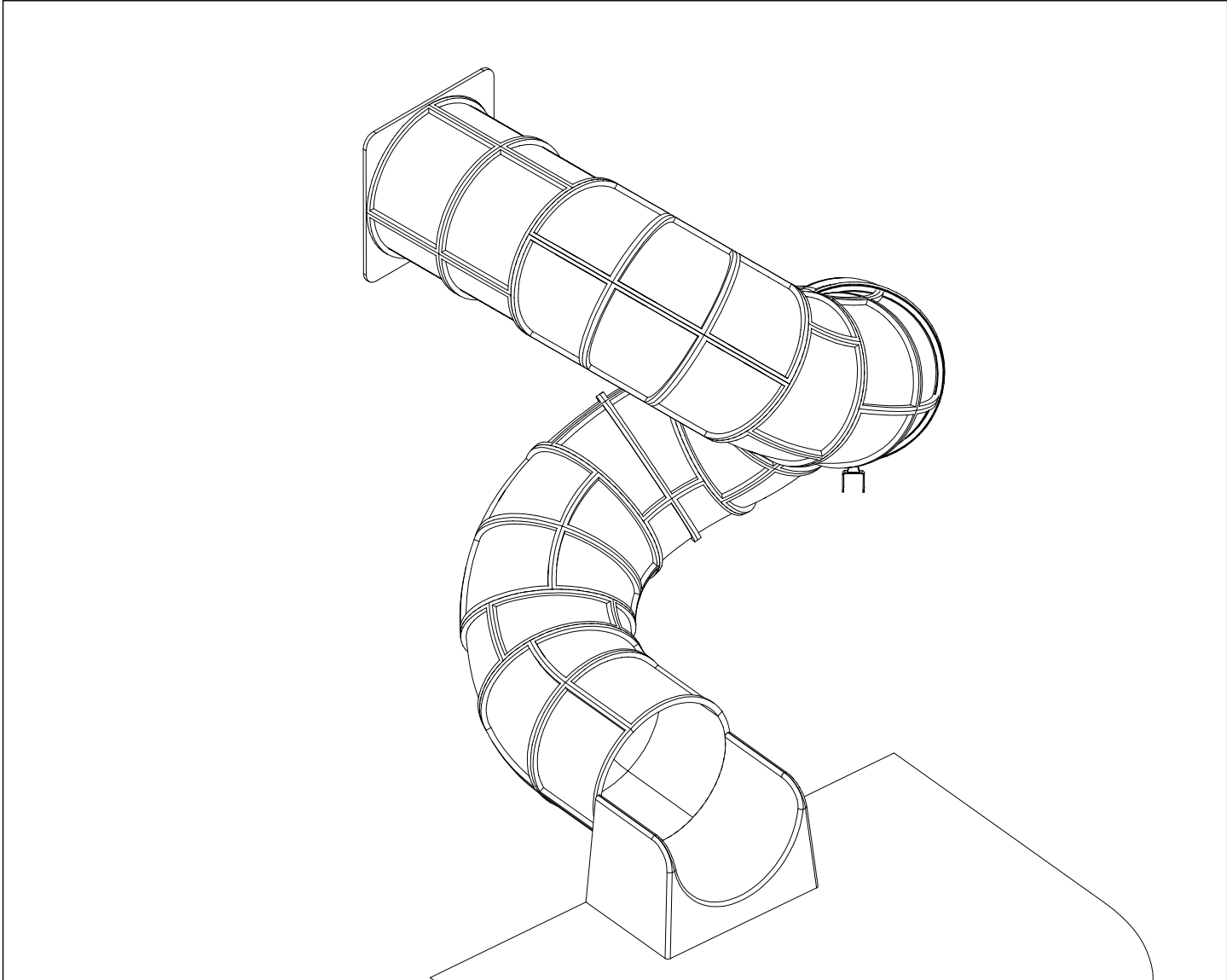
① P15188	PCS	② P15200	PCS
	1		1
③ 903093	PCS	④ P15184	PCS
	7		2
Ø8x90		32x95x700	
⑤ 905071	PCS	⑥ 980123	PCS
	2		4
113x40x3		Ø7x60	
⑦ P15203	PCS	⑧ 980101	PCS
	11		76
32x95x725		Ø4,5x70	
⑨ P15292	PCS	⑩ 905103	PCS
	5		4
32x95x760		PT-28/32-H	
⑪ P15302	PCS	⑫ P15305	PCS
	1		1
93x93x510		32x120x510	
	PCS		PCS
	PCS		PCS



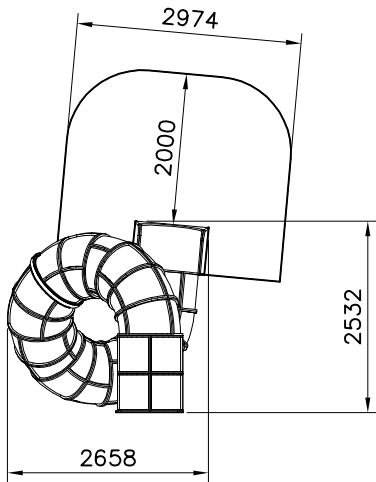




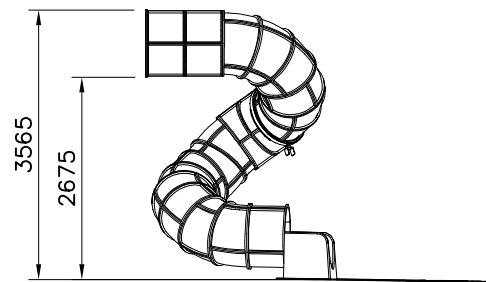




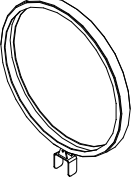
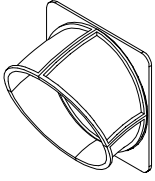
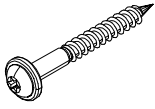
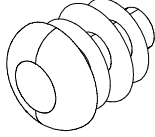
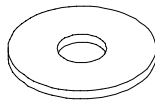
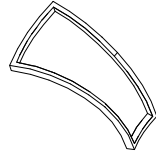
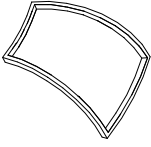
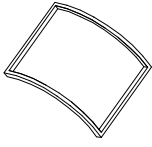
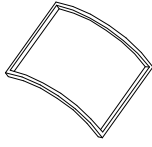

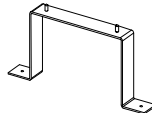
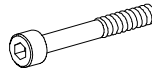
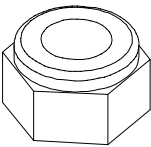
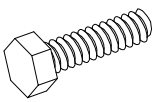
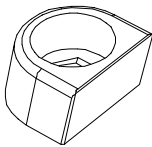
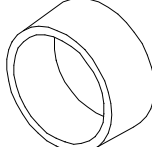
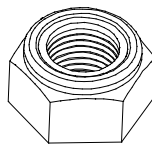
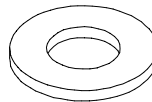
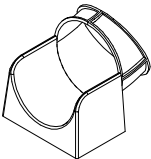
1 : 100

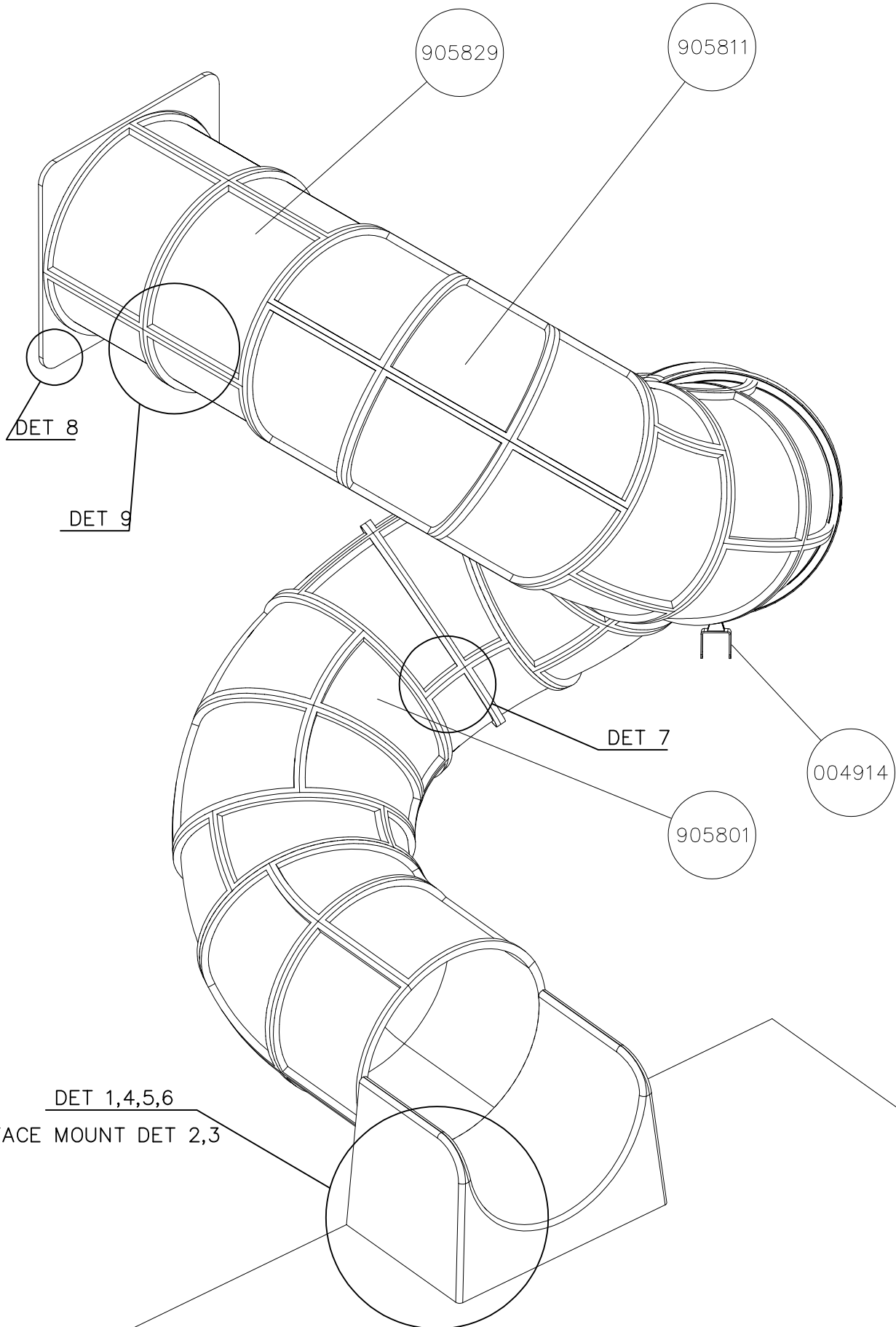


1 : 100

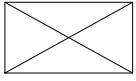
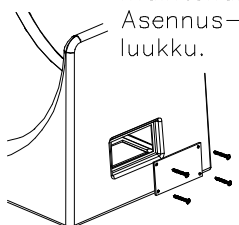
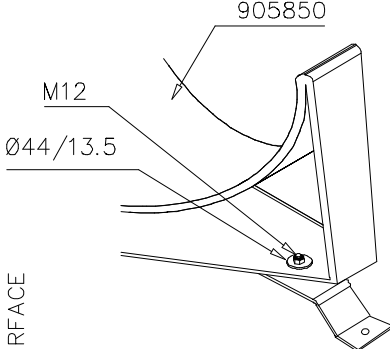
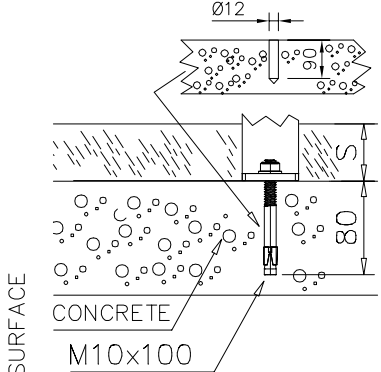
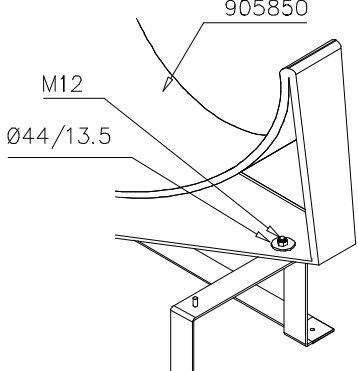
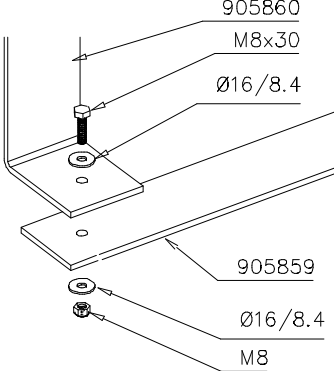
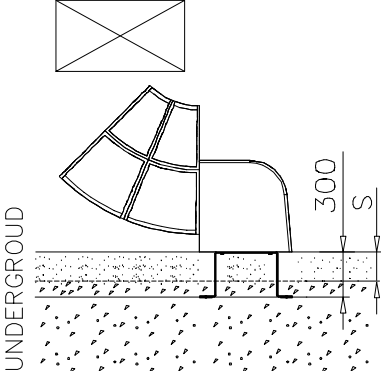
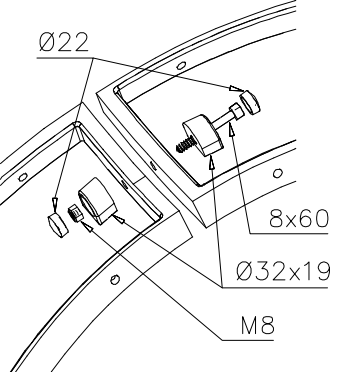
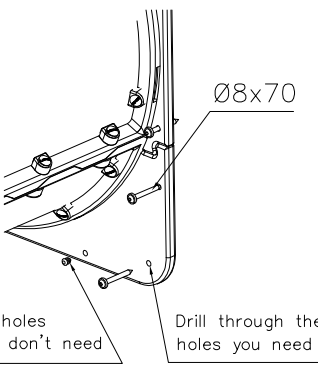
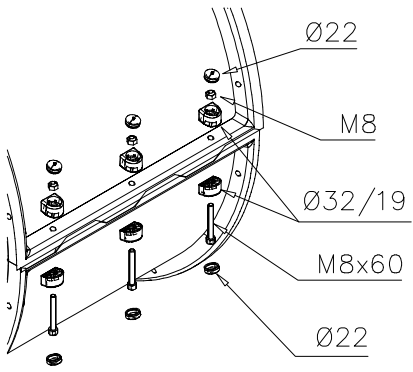
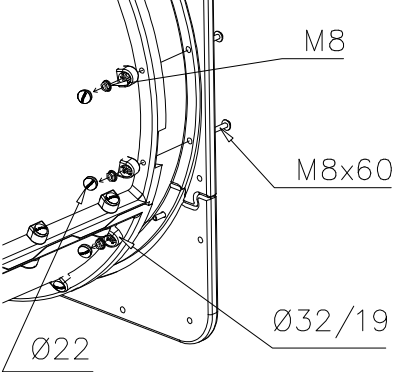


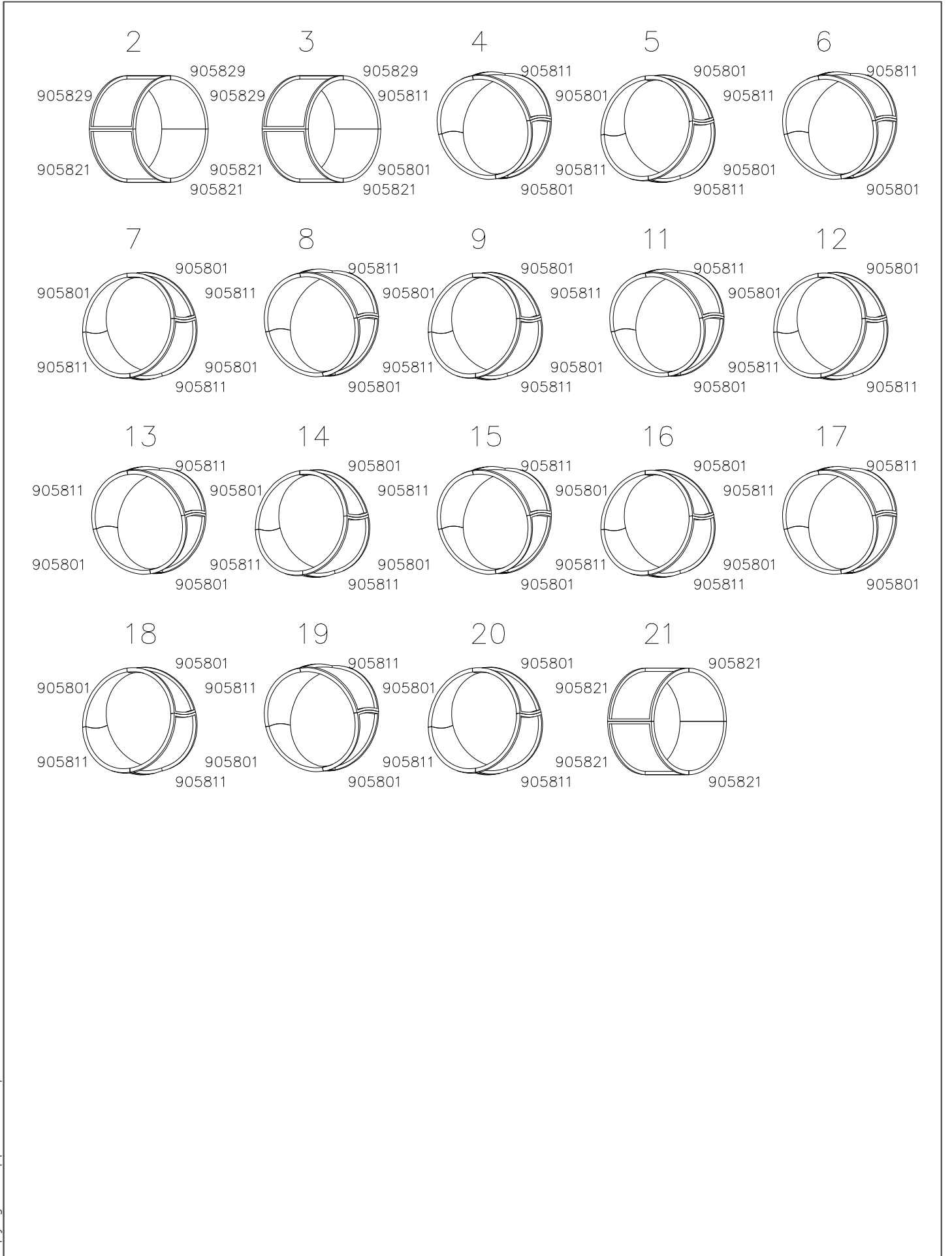
DATE: 15.8.2024

004914	PCS 1	START	PCS 1	900240	PCS 14	903533	PCS 6	905086	PCS 4	905801	PCS 32
											
		Pre-assembly		Ø8x70		SRL12		Ø44/13.5		GREY	
905811	PCS 32	905821	PCS 2	905829	PCS 2	905859	PCS 2	905860	PCS 2	909205	PCS 436
											
GREY		GREY		TRANSPARENT		6x80x850				8x60	
909248	PCS 4	909274	PCS 4	911158	PCS 856	911159	PCS 936	980150	PCS 432	980151	PCS 8
											
M12		8x30		GREY		GREY Ø22		M8		Ø16/8.4	
RUNOUT	PCS 1		PCS		PCS		PCS		PCS		PCS
											
Pre-assembly											
	PCS		PCS		PCS		PCS		PCS		PCS
	PCS		PCS		PCS		PCS		PCS		PCS
	PCS		PCS		PCS		PCS		PCS		PCS





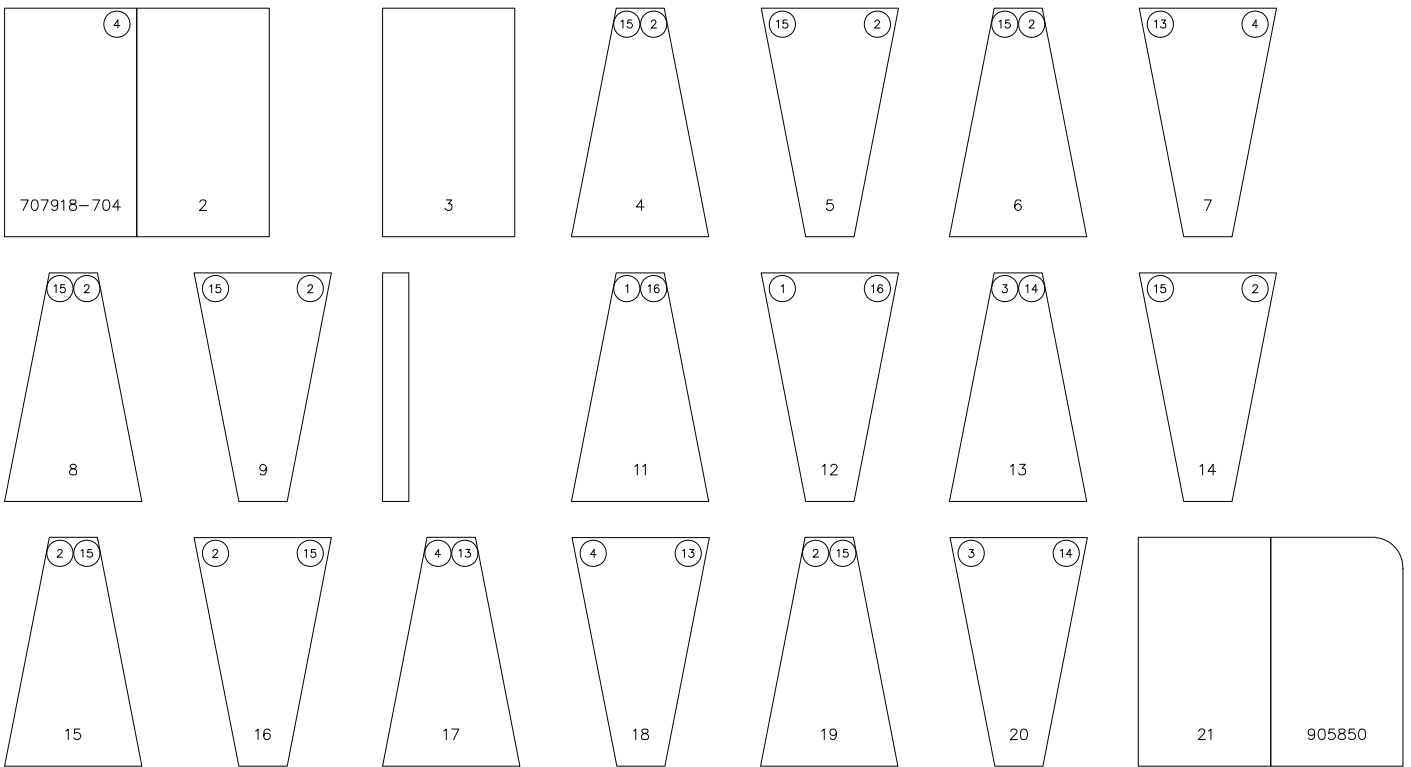
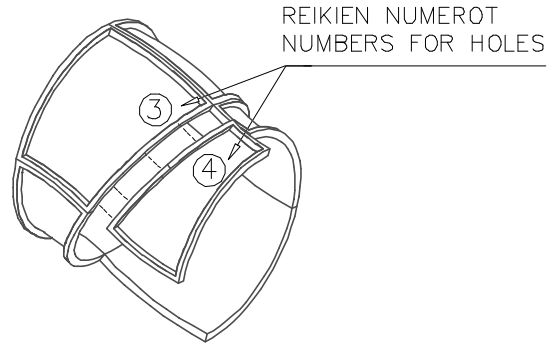
<p>DET 1</p>  <p>Access- and maintenance panel. Asennus- ja huolto luukku.</p> 	<p>DET 2</p>  <p>905850 M12 Ø44/13.5</p> <p>SURFACE</p>	<p>DET 3</p>  <p>Ø12 80 S SURFACE CONCRETE M10x100</p>
<p>DET 4</p>  <p>905850 M12 Ø44/13.5</p> <p>UNDERGROUND</p>	<p>DET 5</p>  <p>905860 M8x30 Ø16/8.4 905859 Ø16/8.4 M8</p> <p>UNDERGROUND</p>	<p>DET 6</p>  <p>300 S UNDERGROUND</p>
<p>DET 7</p>  <p>Ø22 8x60 Ø32x19 M8</p>	<p>DET 8</p>  <p>Ø8x70</p> <p>Plug the holes what you don't need Drill through the holes you need</p>	<p>DET 9</p>  <p>Ø22 M8 Ø32/19 M8x60 Ø22</p>
<p>DET 10</p>  <p>M8 M8x60 Ø32/19 Ø22</p>		



**Esimerkki putken kokoamisesta**  
**Example of installation**

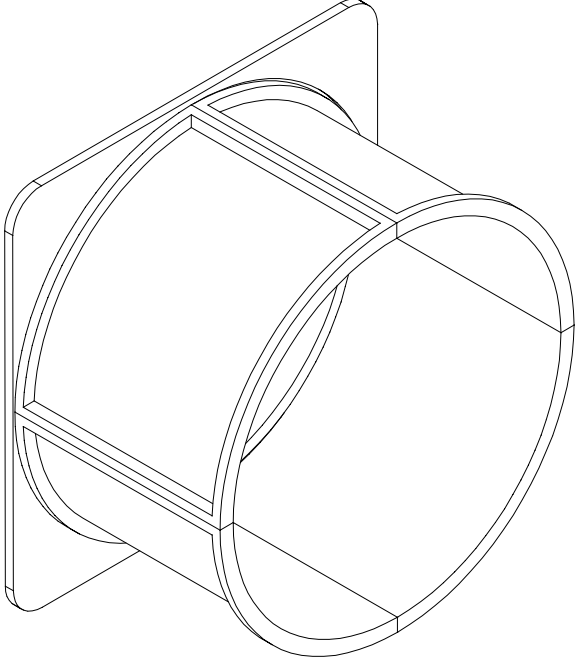
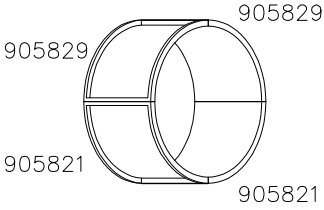


















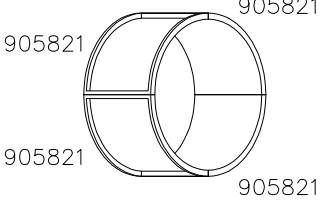


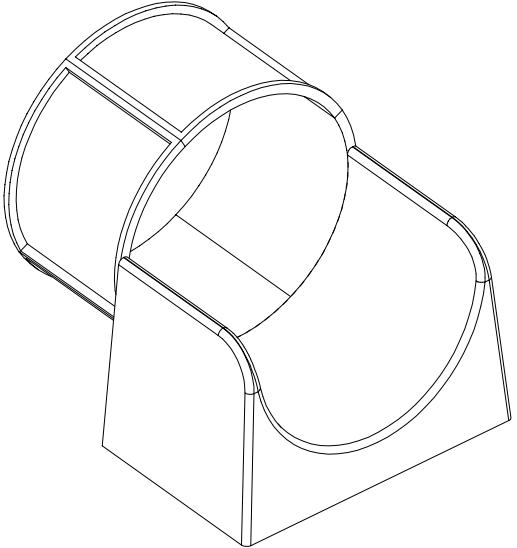



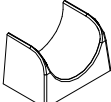


**LIUKUPINTAAN EI SAA TULLA**  
**LÄPINÄKYVIÄ MODUULEJA!!**

**NO TRANSPARENT PIECES ON**  
**SLIDING SURFACE!!**



**Valmiiksi kasattujen osien osakokoonpanot ja vara-osa listat.**

**Ready installed component subassemblies and spare part list.**

	<p style="text-align: center;">2</p>  <table border="1" data-bbox="871 958 1444 1335"> <tr> <td>707918-704x4 </td> <td>909205 x 12 </td> <td>980150 x 12 </td> </tr> <tr> <td>911158 x 40 </td> <td>909208 x 16 </td> <td>909119 x 16 </td> </tr> </table>			707918-704x4 	909205 x 12 	980150 x 12 	911158 x 40 	909208 x 16 	909119 x 16 
707918-704x4 	909205 x 12 	980150 x 12 							
911158 x 40 	909208 x 16 	909119 x 16 							
<p style="text-align: center;">21</p> 	<p>909252 x 13 </p>	<p>700413 x 1 </p>	 <p style="text-align: center;">Position of the box: 29 degrees</p>						
<p>909205 x 12 909206 x 8 </p>	<p>980150 x 20 </p>	<p>911158 x 40 </p>	<p>905850 </p>	<p>909208 x 8 </p>	<p>980151 x 8 </p>				