

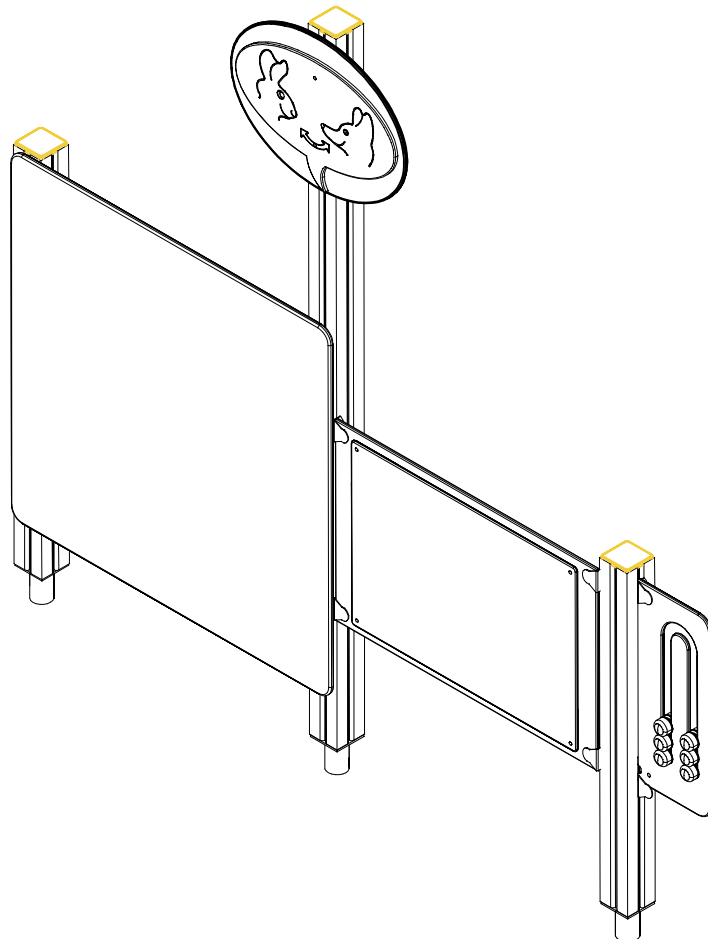
# **LAPPSET®**

## **FINNO**


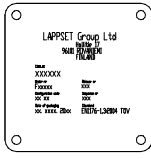

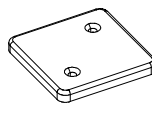
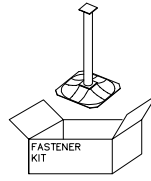
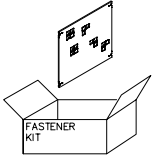

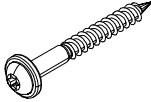
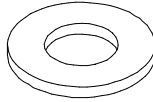

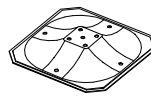
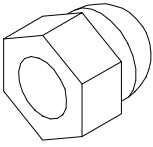

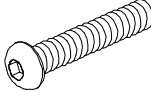
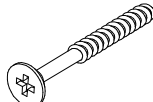
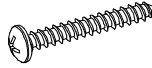

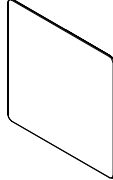
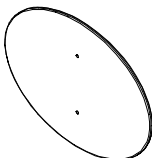


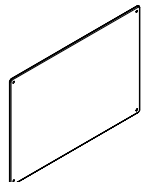
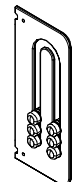
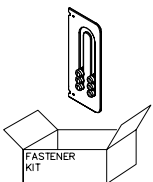
ASENNUSOHJE  
MONTERINGSANSVISNING  
INSTALLATION INSTRUCTION  
AUFBAUANLEITUNG  
NOTICE D'INSTALLATION

DATE: 21.10.2024

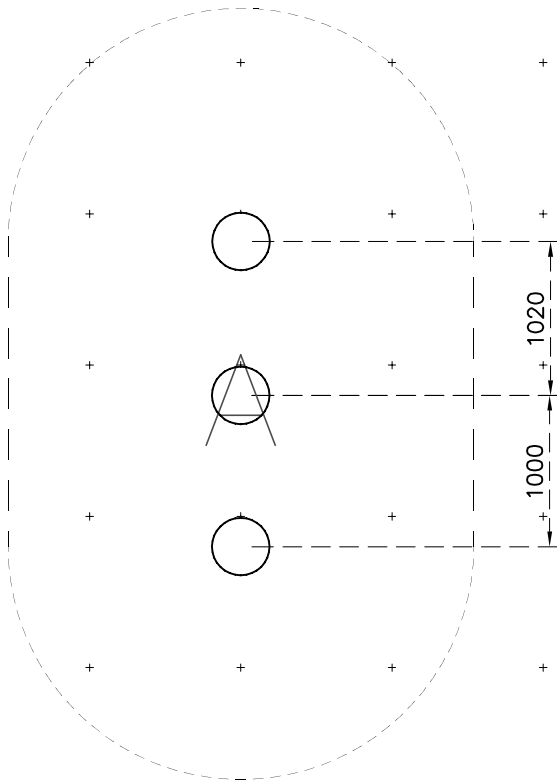
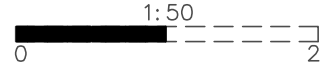
### **Q16983-1**

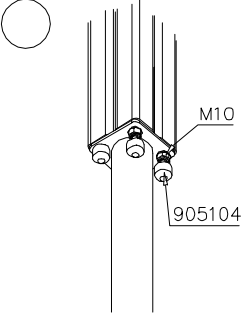
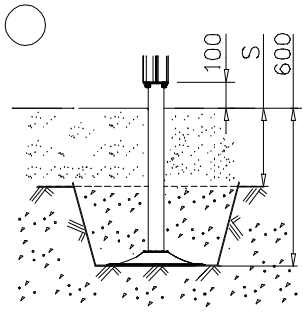


DATE: 21.10.2024

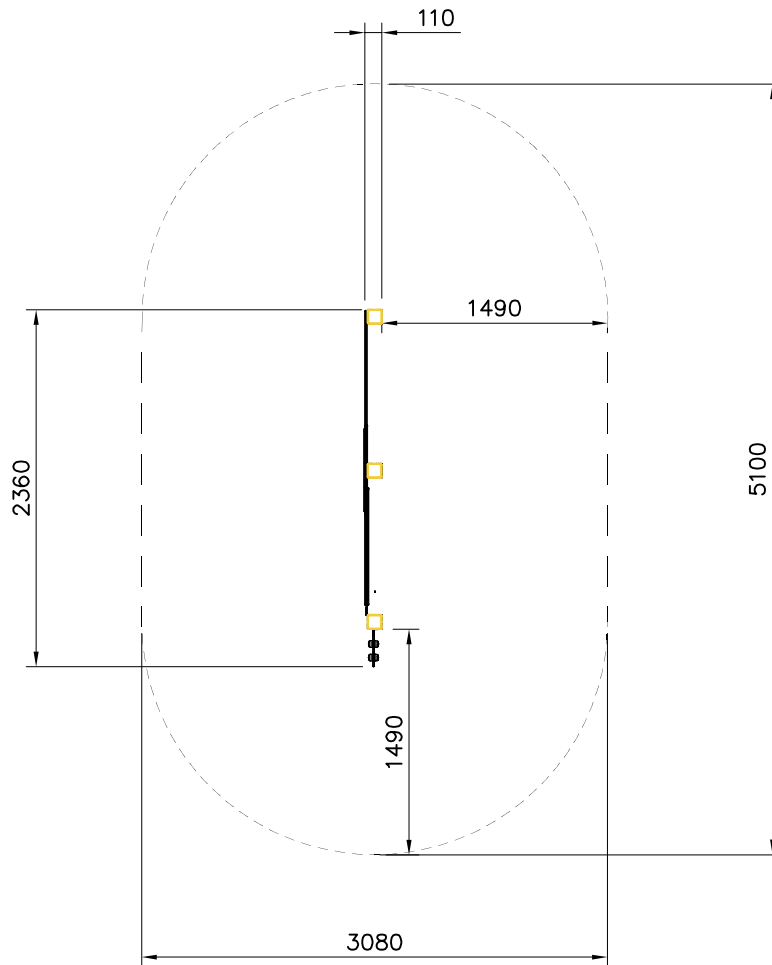
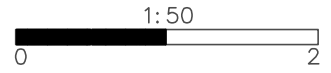
701401  L 1250	PCS 1	702286  65x65	PCS 1	706466  93x93x1025	PCS 1	706481-702  83x83x10	PCS 3	706531  FASTENER KIT	PCS 3	706534  FASTENER KIT	PCS 1
706598  93x93x2120	PCS 1	900240  Ø8x70	PCS 2	909256  Ø16/8,4	PCS 8	909511  90x90x650	PCS 3	909519  50x380x380	PCS 3	909633  M8	PCS 4
909852  M8x30	PCS 4	909855  M8x35	PCS 4	980107  Ø6x60	PCS 6	980114  Ø4x20	PCS 4	980123  Ø7x60	PCS 4	P10921  15x1100x1100	PCS 1
P13967-702  P13967-702	PCS 1	P13968  P13968	PCS 1	P13971-702  P13971-702	PCS 1	P13974  P13974	PCS 2	P13979-702  10x250x600	PCS 1	P13981  FASTENER KIT	PCS 1
	PCS		PCS		PCS		PCS		PCS		PCS
710144 OR 710154		710125 710126 710127 710128 710129 710130 710131 710132 710133 710134 710135	FI EN SE NO DK NL EE ES CN GR LV	710136 710137 710138 710139 710140 710141 710142 710143 710144 710154	LT PT PL FR RO DE CZ HU RU IT		PCS		PCS		PCS

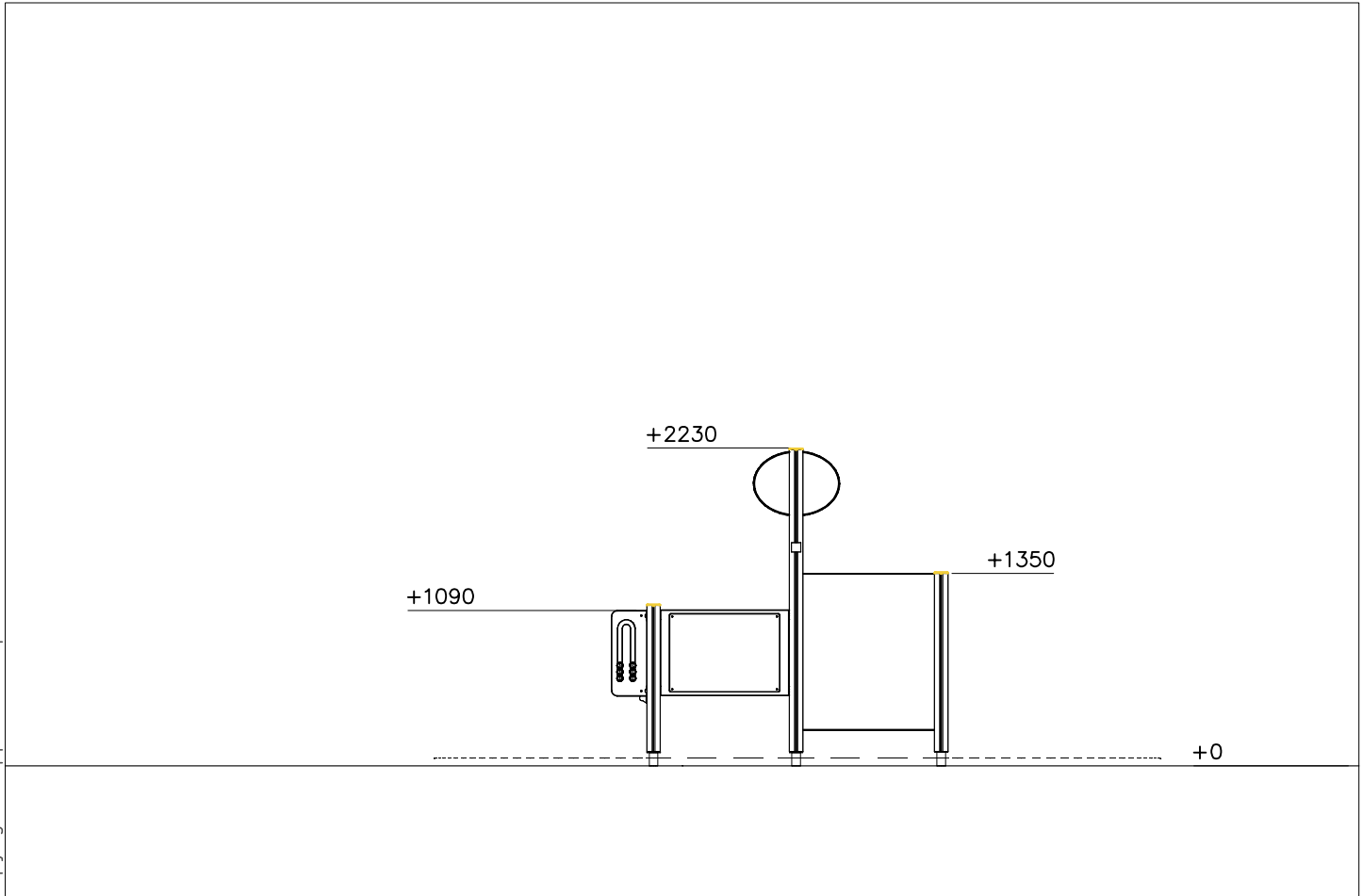
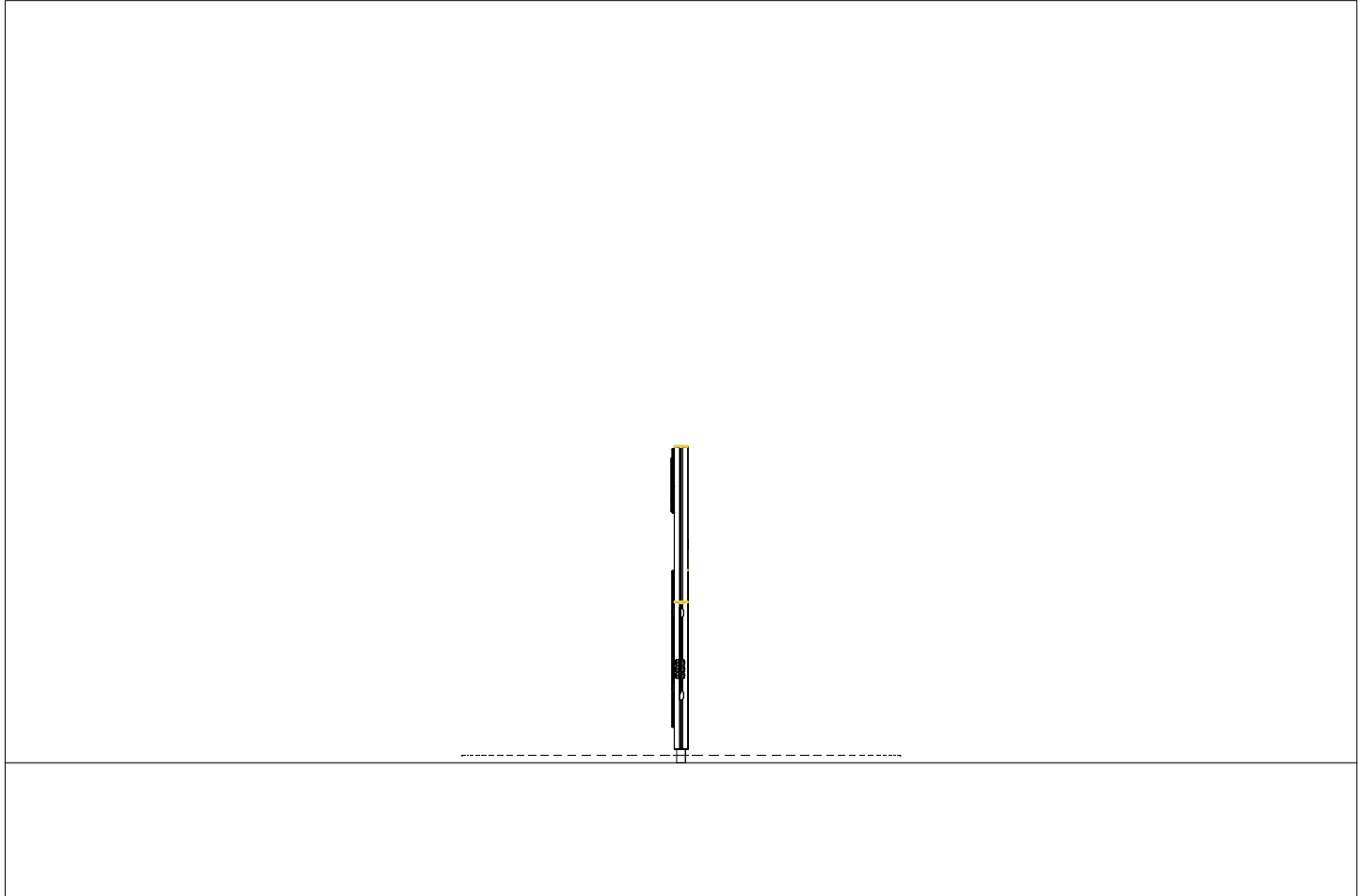
----- Falling Space 13.6 m<sup>2</sup>  
Grid size = 1000m

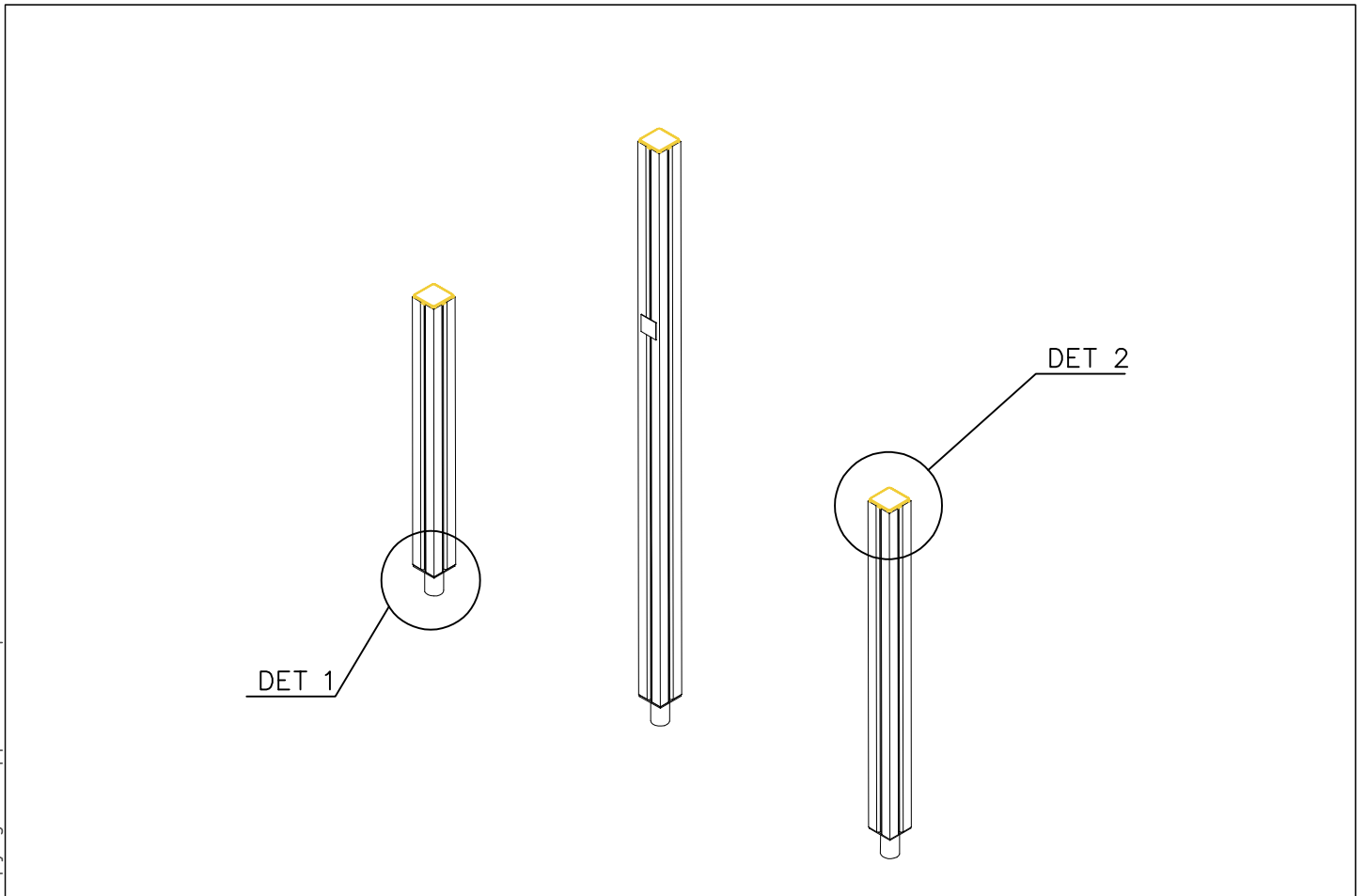
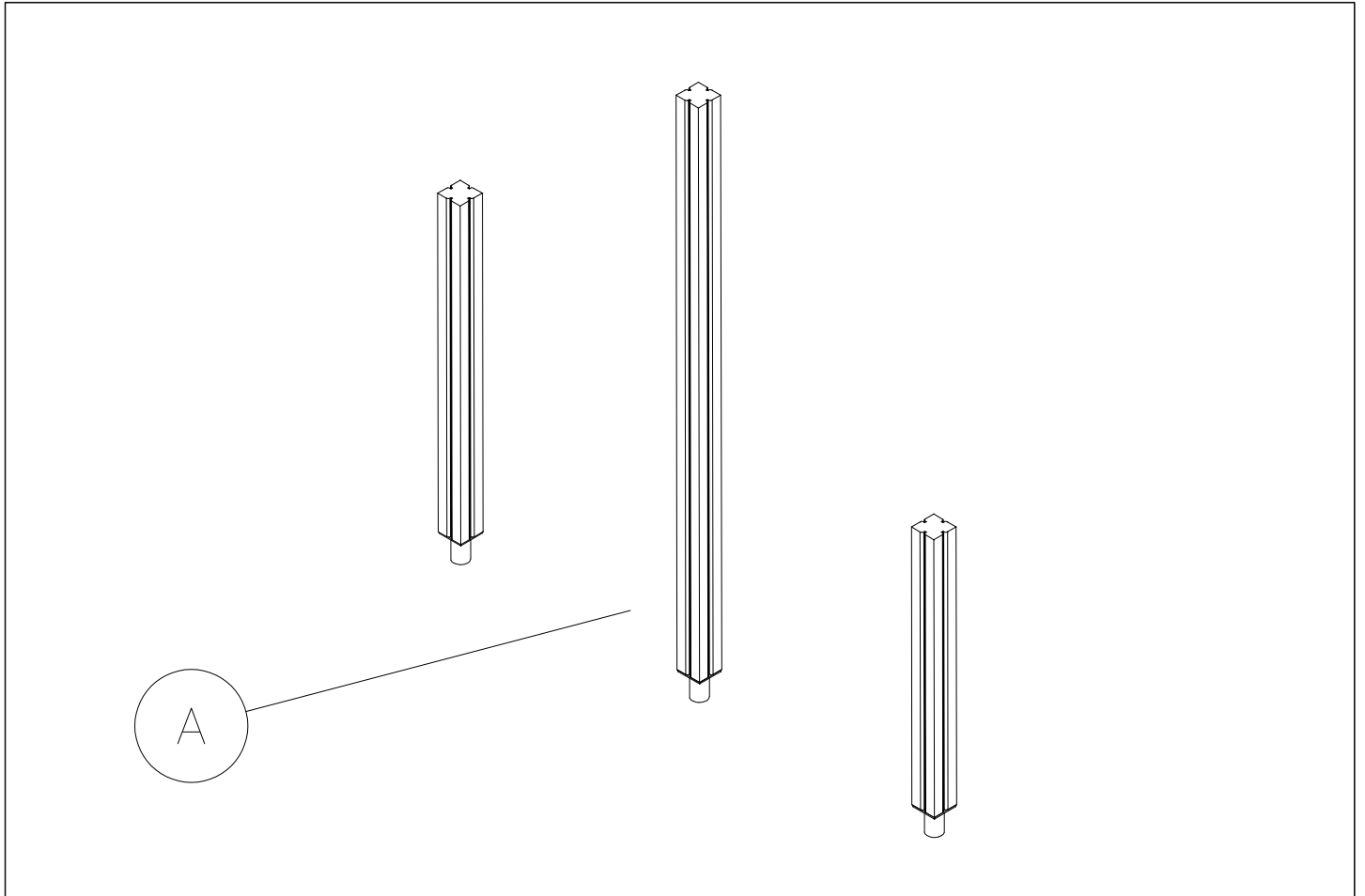


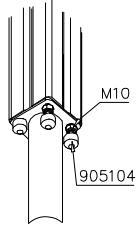
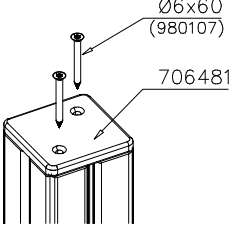
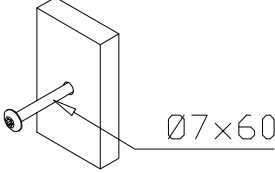
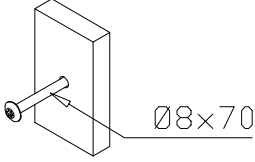
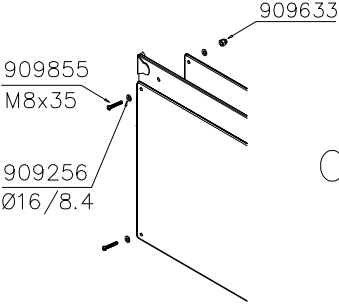
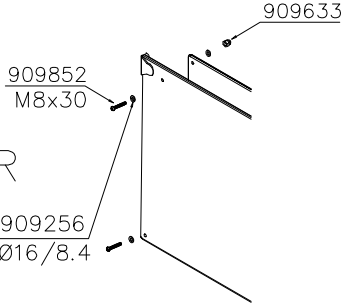
		

----- Falling Space 13.6 m2



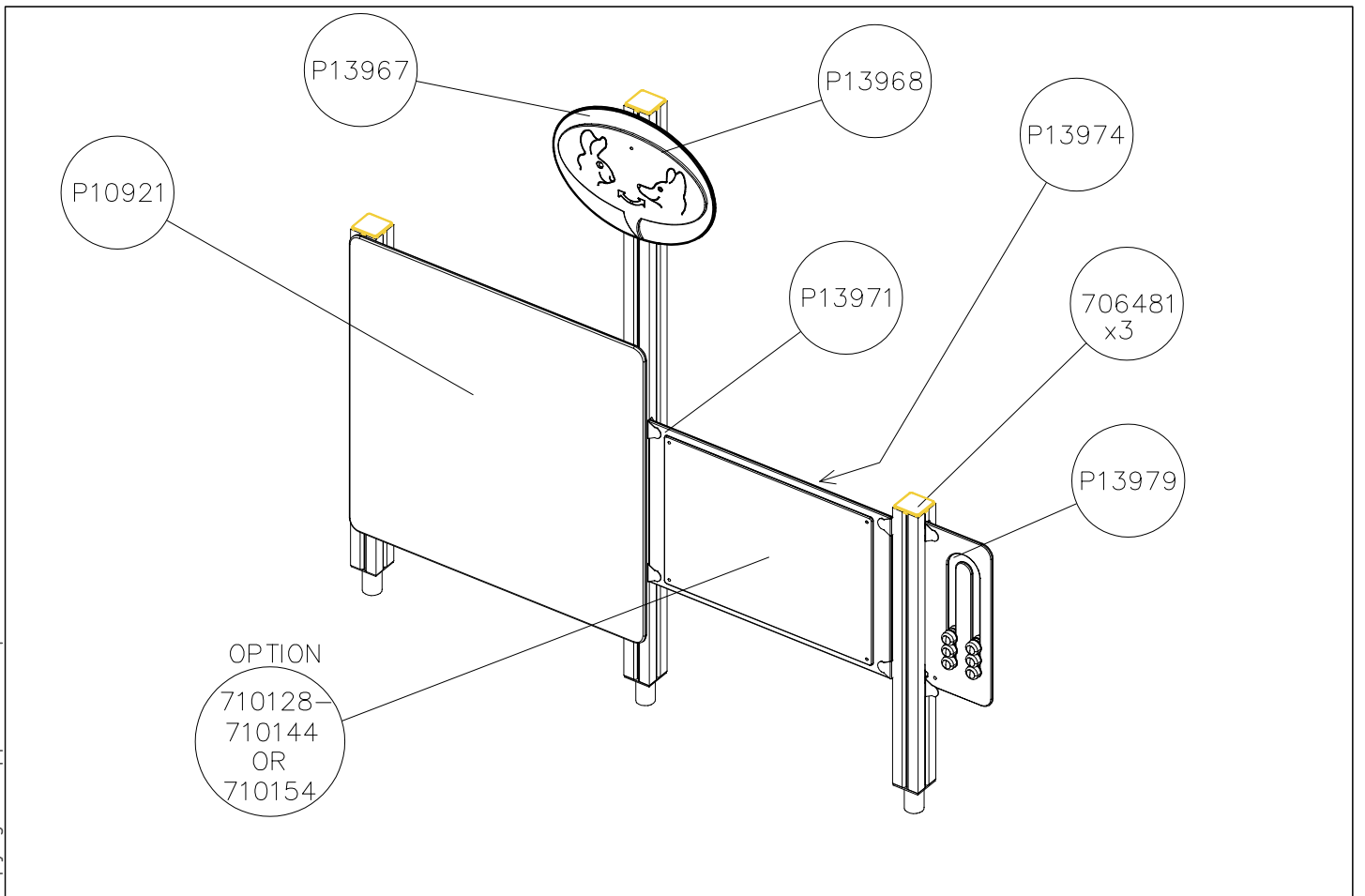
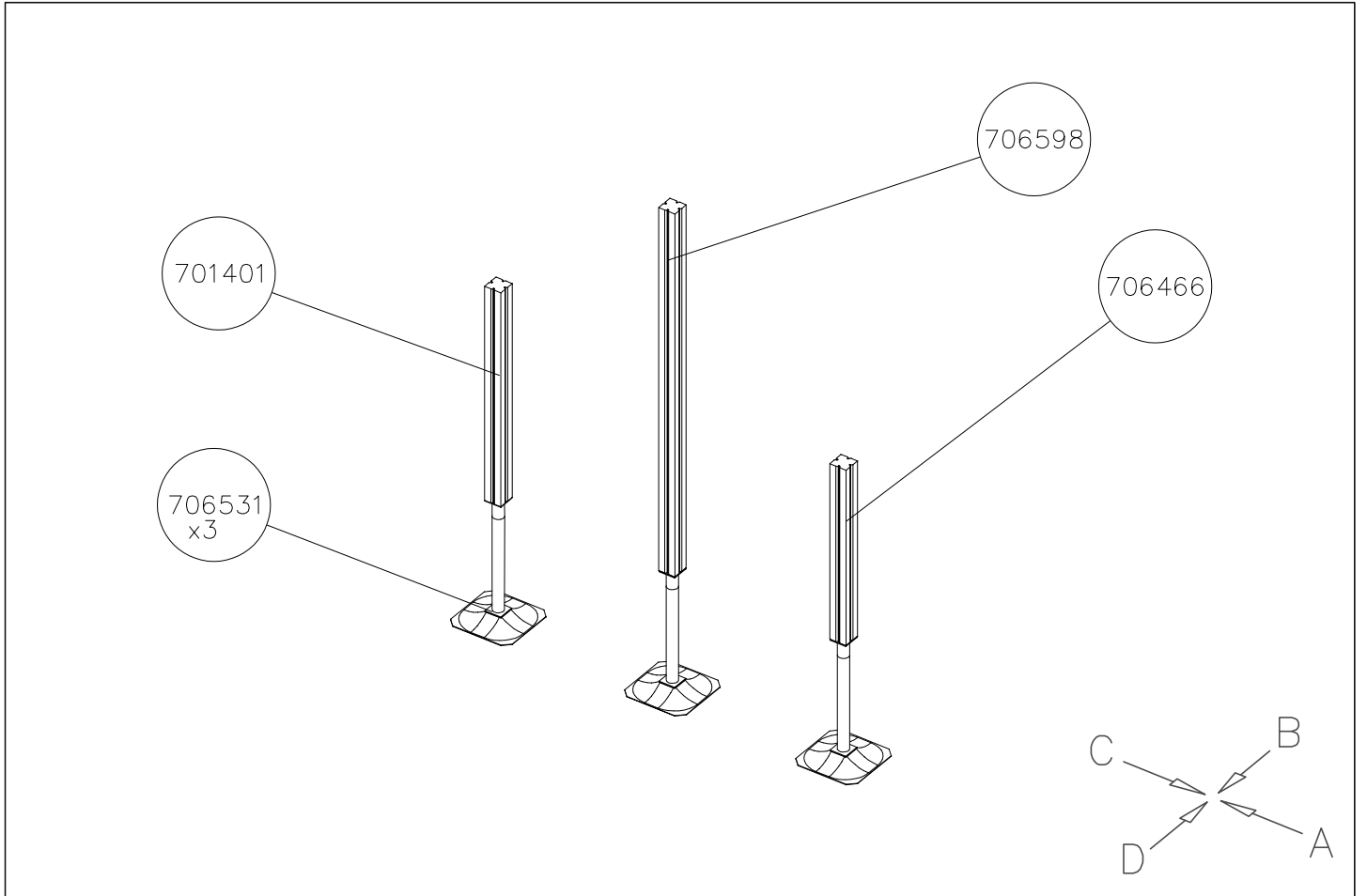




<p>DET 1</p> 	<p>DET 2</p> 	<p>DET 3</p> 	<p>DET 4</p> 
<p>DET 5 DOUBLE SIGN</p> 	<p>DET 5 SINGLE SIGN</p> <p>OR</p> 		



DATE: 21.10.2024

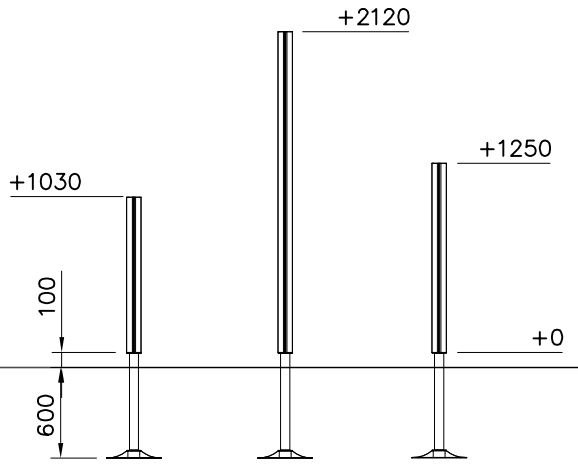
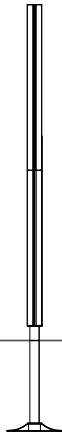


DATE: 21.10.2024

1:50

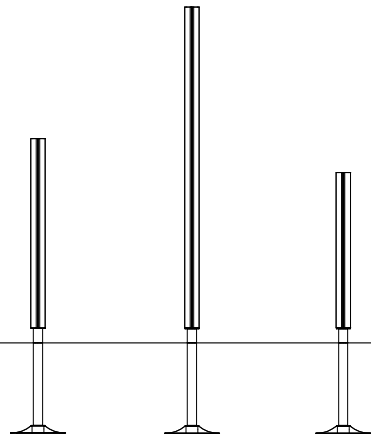
(B)

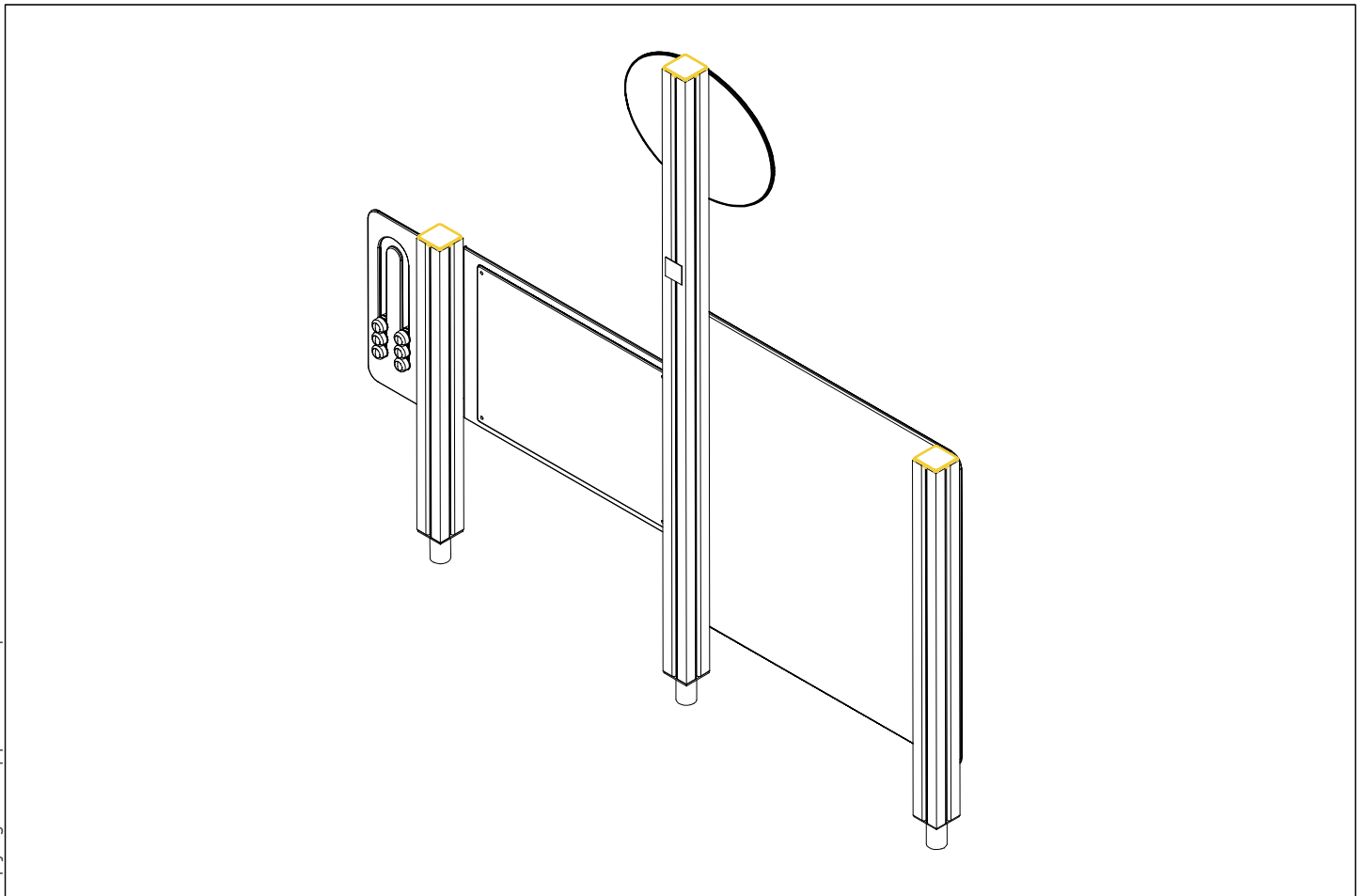
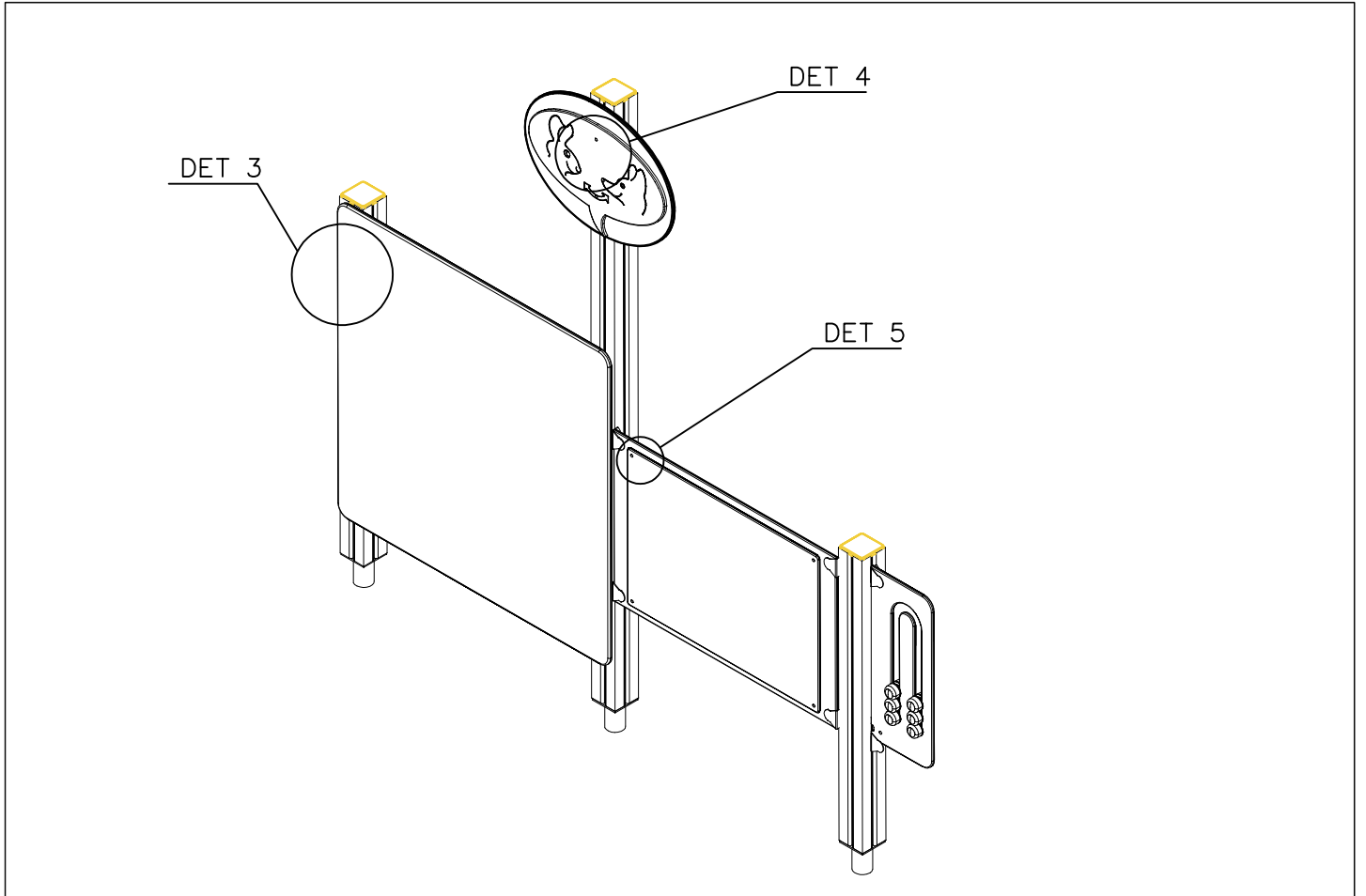
(A)



(C)

(D)





**Tuotekyltti tulee tuotteen mukana yhdellä seuraavista tavoista:****1) Metallinen tuotekyltti ja kiinnitysruuvit**

- Kiinnitä tuotekyltti ruuveilla tolppaan noin 2 metrin korkeuteen kuvan 1 mukaisesti.

**2) Tuotekylttitarra**

- Puhdista maalattu metalli- tai vaneripinta pölystä ja kosteudesta. Liimaa tarra kuvan 2 mukaisesti.
- Huom. Älä kiinnitä tarraa karheapintaiseen laminaattiin tai maalattuun puuhun.

**Vår produktmärkning levereras på ett av följande sätt:****1) Produktskylt i metall**

- Fäst skylten med de medföljande skruvarna

**2) Självhäftande produktetikett**

- Rengör den pulverlackerade metallytan eller laminatyten så att den blir fri från smuts och fukt. Fäst etiketten enligt fig. 2.
- Obs! Fäst ej etiketten på detaljer med skrovlig yta eller på målat trä.

**Product label is delivered by one of following ways:****1) Metal product label and screws**

- Fasten the label with screws.

**2) Label sticker**

- Clean the painted metal or plywood surface from dirt and moisture. Fasten the sticker as shown in the figure 2.
- Note. Do not attach the sticker to rough surfaced laminate or painted wood.

**La plaque d'informations produit est livrée sous l'une de ces 3 formes :****1) Plaque métallique et vis**

- Fixez la plaque à l'aide des vis.

**2) Etiquette autocollante**

- Avant de coller l'étiquette, nettoyez le composant métallique peint ou la plaque de contreplaqué, de toute saleté. La surface doit être sèche (voir image 2).
- Attention, ne pas coller l'étiquette sur une surface lamellé-collée irrégulière ou sur du bois peint.

**Die Auslieferung des Produktaufklebers erfolgt auf eine dieser Arten:****1) Produkt-Schild aus Metall incl. Schrauben**

- Die Befestigung des Schildes erfolgt mittels der Schrauben.

**2) Aufkleber**

- Entfernen Sie zunächst Schmutz und Feuchtigkeit vom lackierten Metall bzw. von der Holzoberfläche und bringen Sie den Aufkleber wie im Bild oben rechts beschrieben auf den gesäuberten Untergrund auf.
- Beachten Sie: Bringen Sie den Aufkleber nicht auf raues laminiertes oder lackiertes Holz an.

**LAPPSET®**  
**DEEP FOUNDATION**

**FOOT**

DATE: 13.3.2014

**4A**



**LAPPSET®**  
**BETON FOUNDATION**

**FOOT**

DATE: 27.10.2015

**1(1)**

② 905104	PCS		PCS
	4		
 M10	PCS		PCS



905104

# LAPPSET® DEEP FOUNDATION

# FOOT

DATE: 15.5.2018

1(1)



①	909511	PCS	②	909519	PCS
		1			1
	90x90x650			50x380x380	

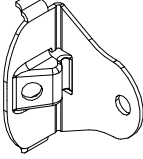
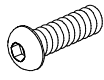
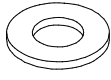
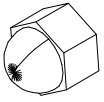

③	909637	PCS	④	909638	PCS
		4			8
	M10			Ø20/10.5	

⑤	909639	PCS	⑥	905104	PCS
		4			4
	M10x25			M10	

OPTION FOOT

①	911155	PCS			PCS
		1			
	90x90x650				



① 903176	PCS	② 909850	PCS
	4		4
		M8x25	
③ 909256	PCS	④ 909633	PCS
	8		4
Ø16/8.4x1.6		M8	
⑤ 980123	PCS		PCS
	4		
Ø7x60			
	PCS		PCS





