

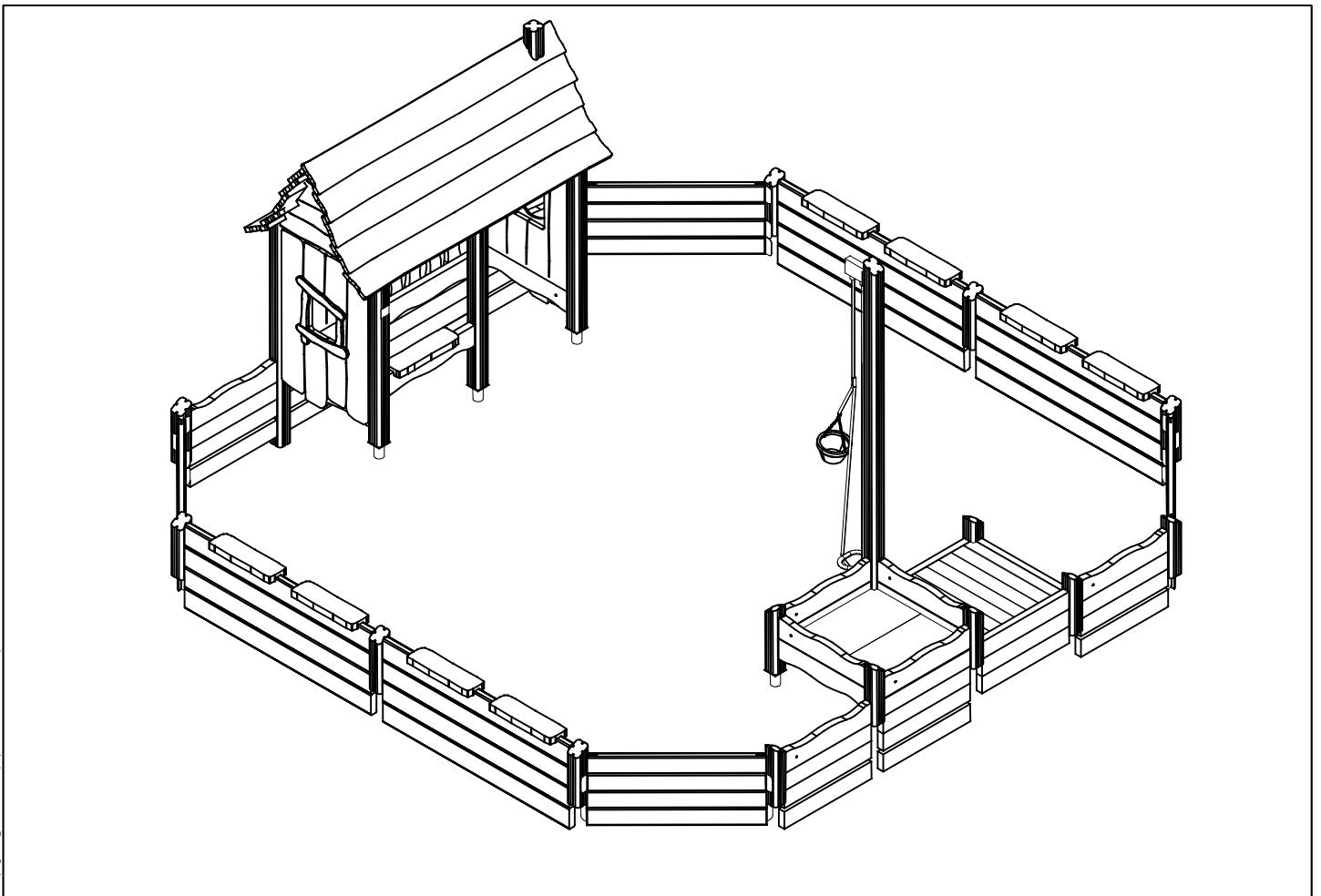
# **LAPPSET®**

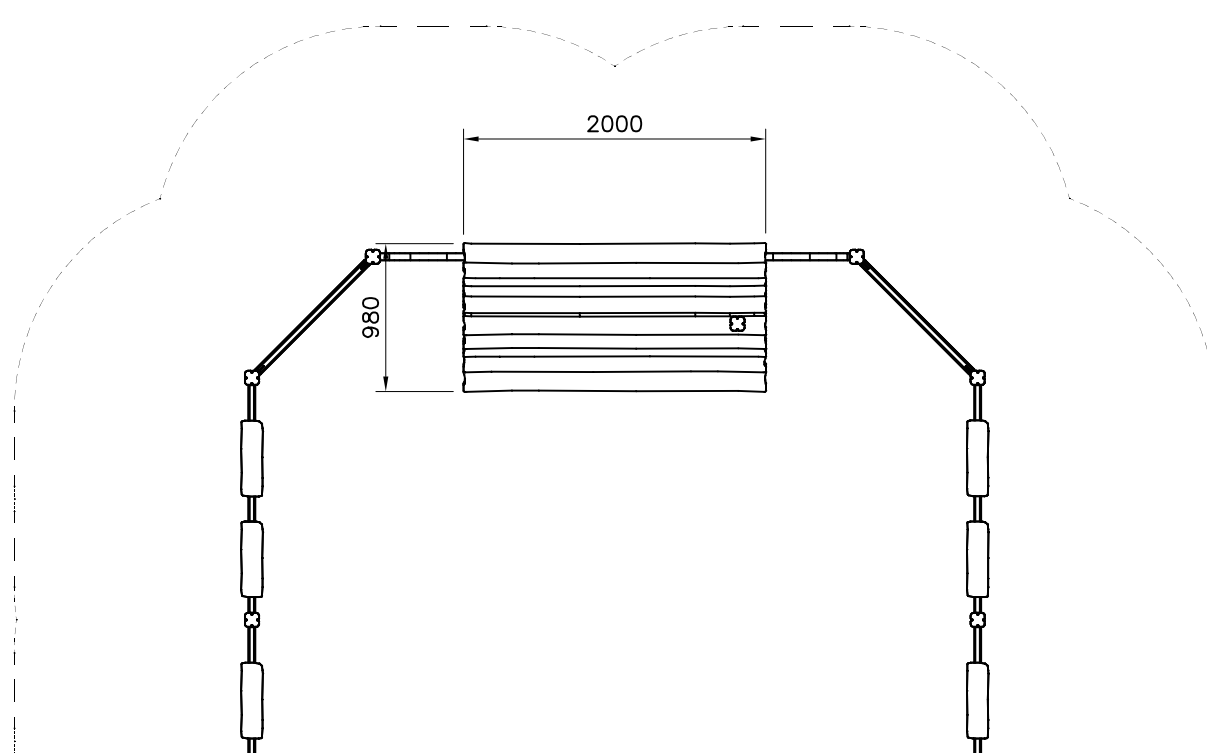
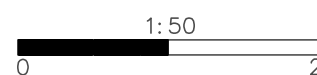
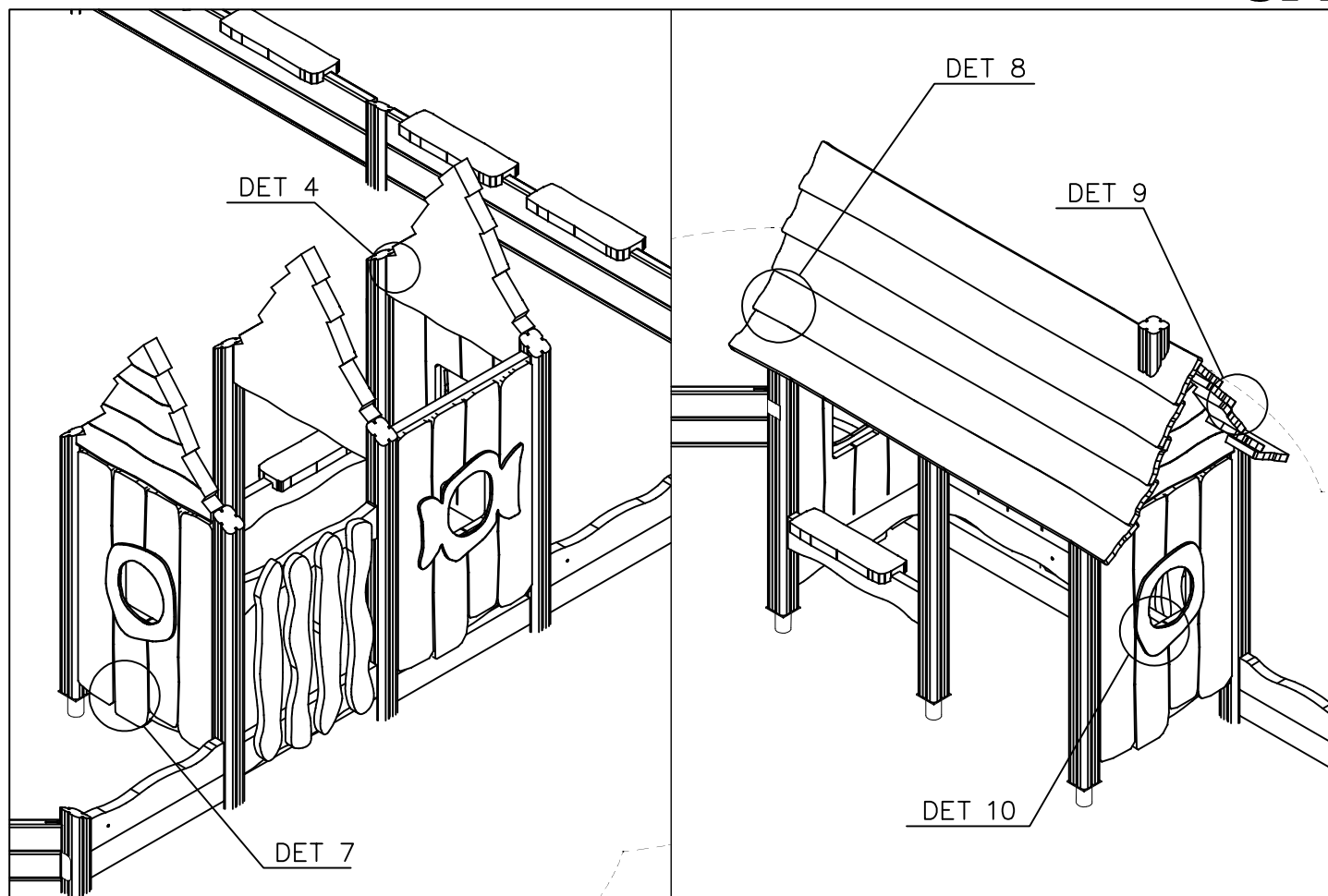
## **FLORA**

ASENNUSOHJE  
MONTERINGSANSVISNING  
INSTALLATION INSTRUCTION  
AUFBAUANLEITUNG  
NOTICE D'INSTALLATION

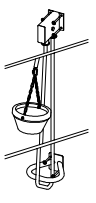
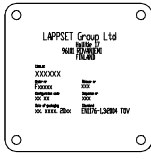

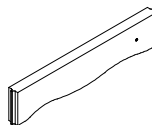

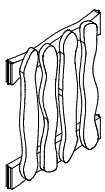
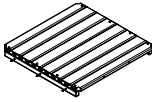


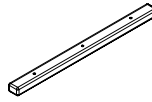
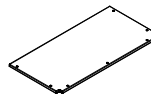
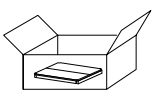
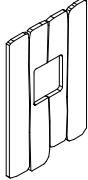
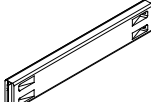

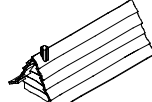

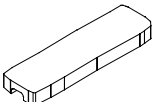
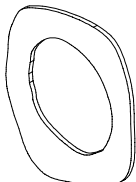
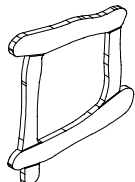

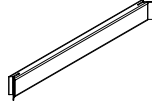
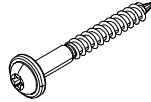
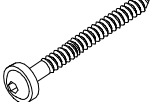
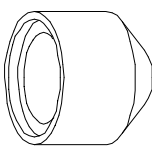
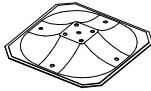
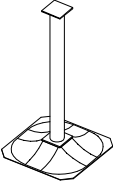
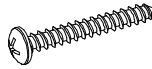
DATE: 16.10.2024

### **QFL0176**



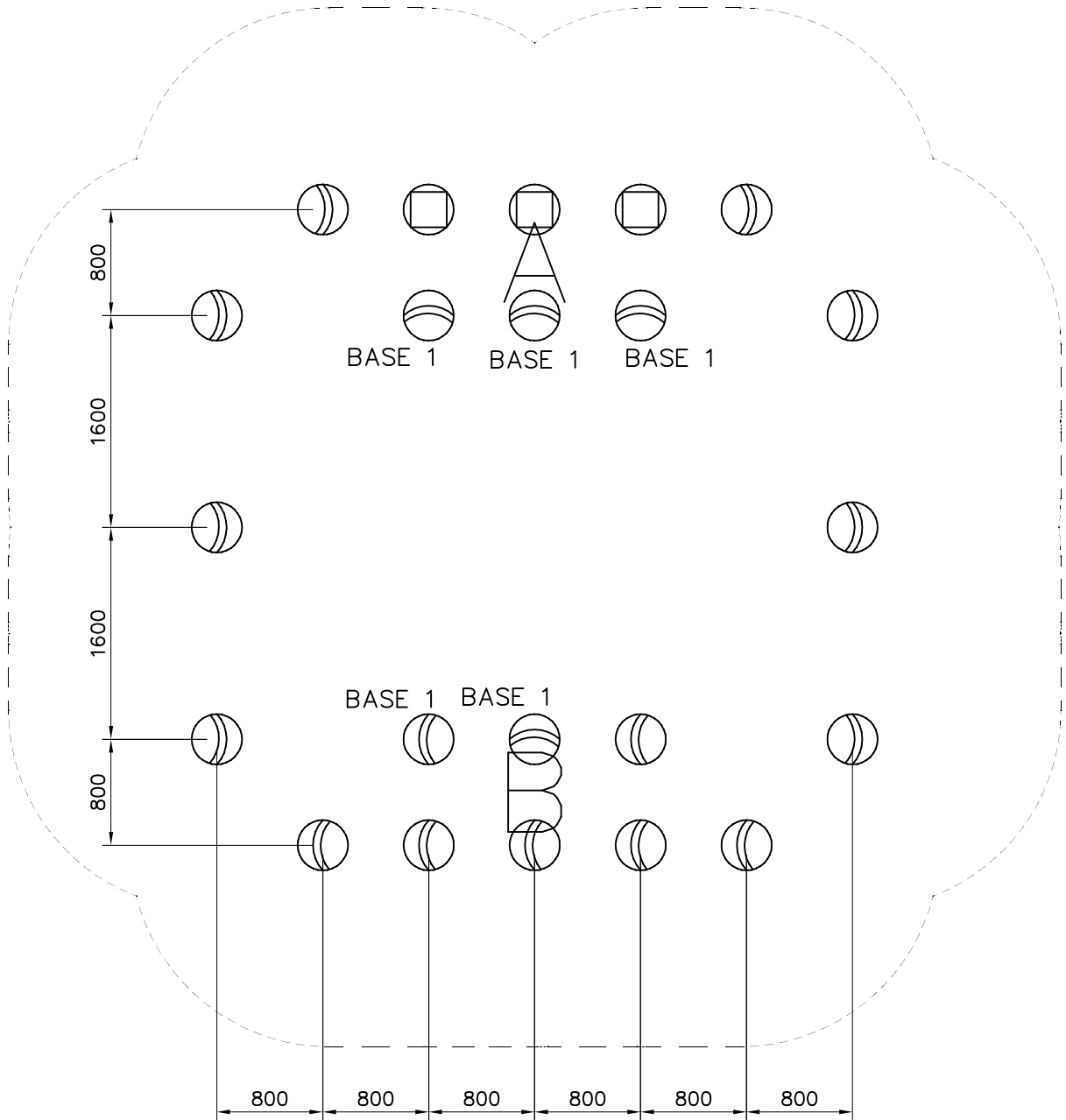


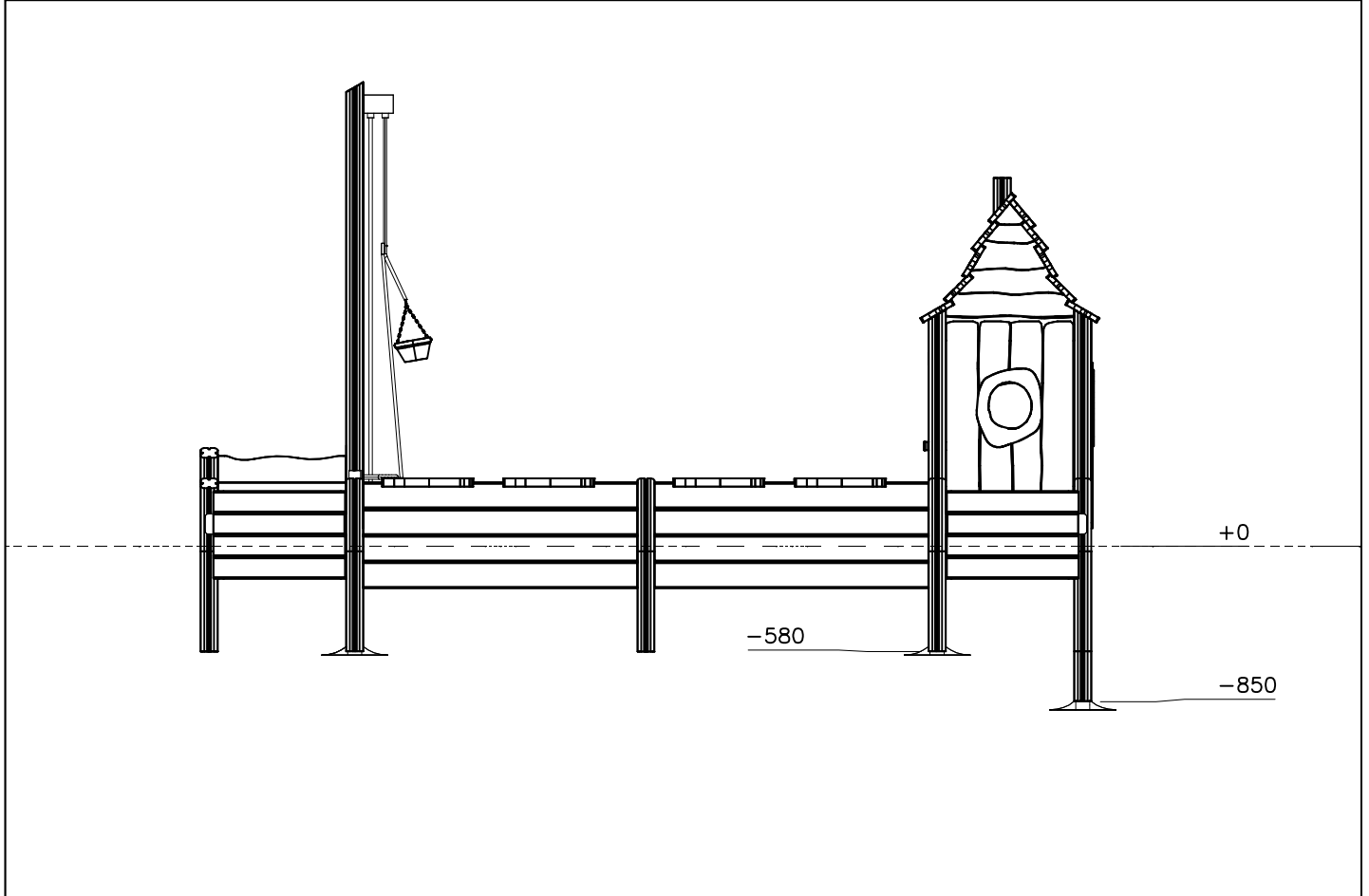
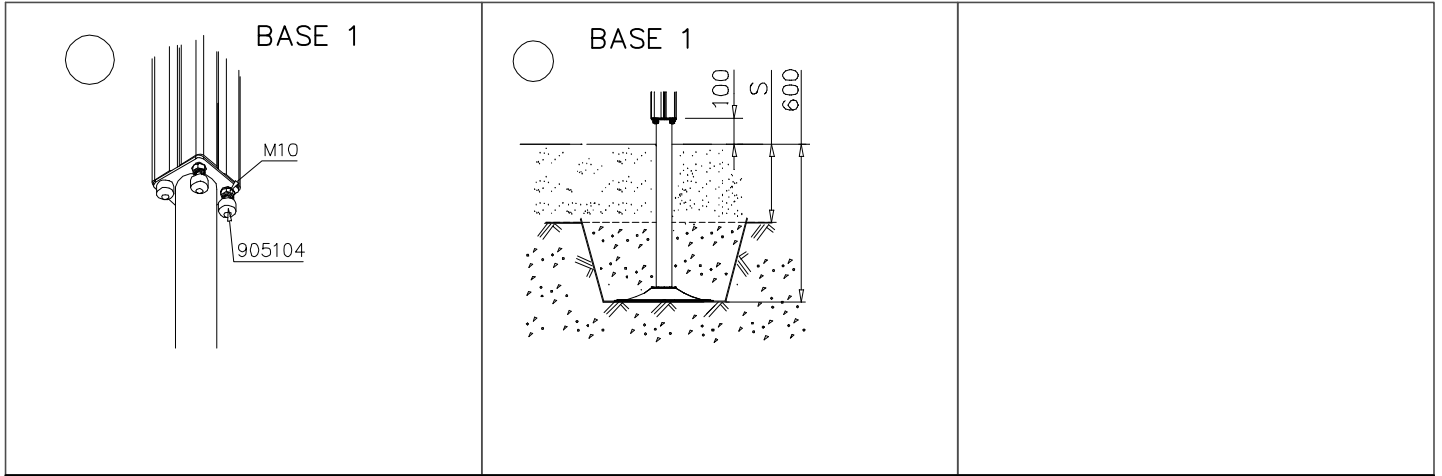
DATE: 16.10.2024

701959	PCS	702286	PCS	705206-614	PCS	705211-614	PCS	705220-614	PCS	705230-614	PCS
	1		2		3		18		1		1
		65x65		93x93x2146		45x145x724		93x93x2446			
705258-001	PCS	705381-614	PCS	706192-614	PCS	706508	PCS	707327-704	PCS	707515	PCS
	1		1		14		4		2		1
		93x93x450		93x93x946		32x45x650		15x375x750			
708437-614	PCS	708746-614	PCS	708767-614	PCS	708903-614	PCS	711371-614	PCS	711393-614	PCS
	3		26		16		1		3		9
		45x120x724		45x145x1525				93x93x1200		45x145x500	
711509	PCS	711545	PCS	711547	PCS	711555-614	PCS	900240	PCS	903093	PCS
	1		1		1		16		18		240
								Ø8x70		Ø8x90	
905104	PCS	909519	PCS	909521	PCS	980114	PCS		PCS		PCS
	20		3		5		8				
M10		50x380x380				Ø4x20					
	PCS		PCS		PCS		PCS		PCS		PCS
	PCS		PCS		PCS		PCS		PCS		PCS

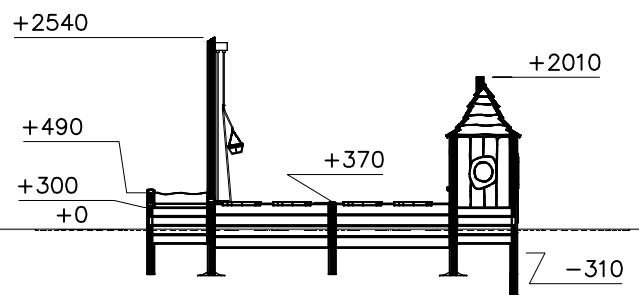
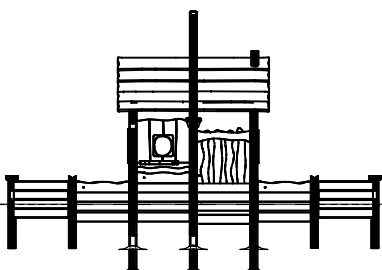
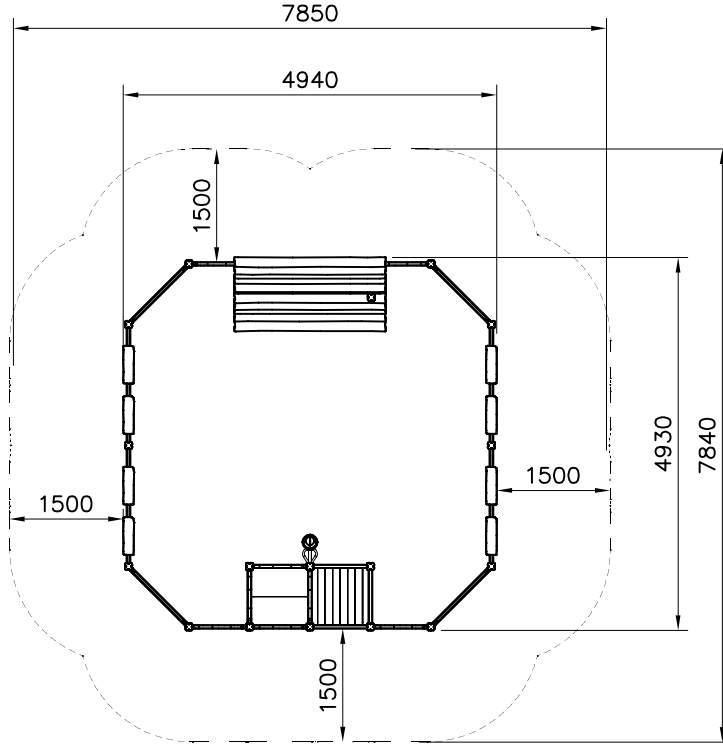
-----  
----- Falling Space 37.1 m<sup>2</sup>  
Max Falling Height 0000 mm

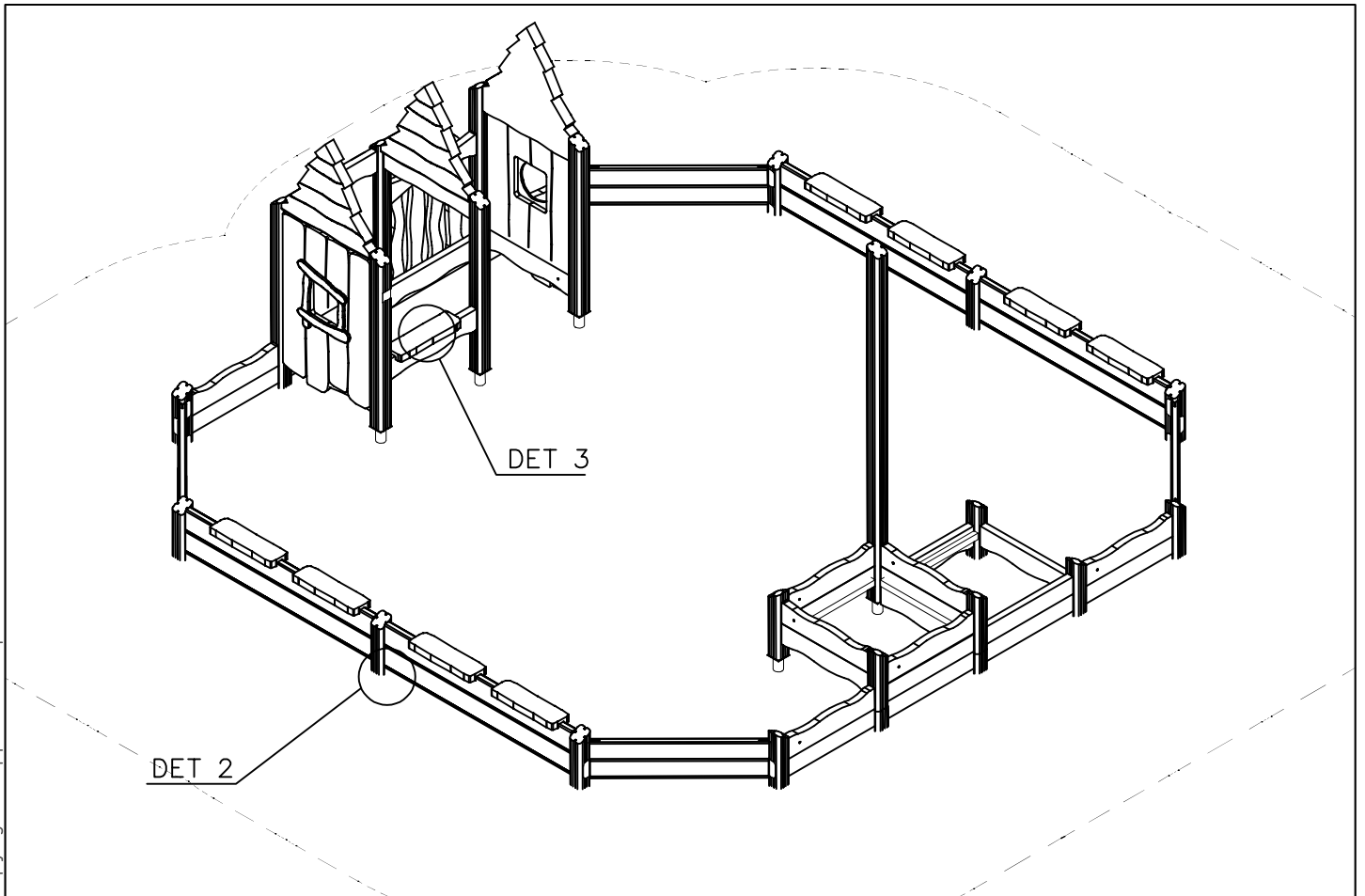
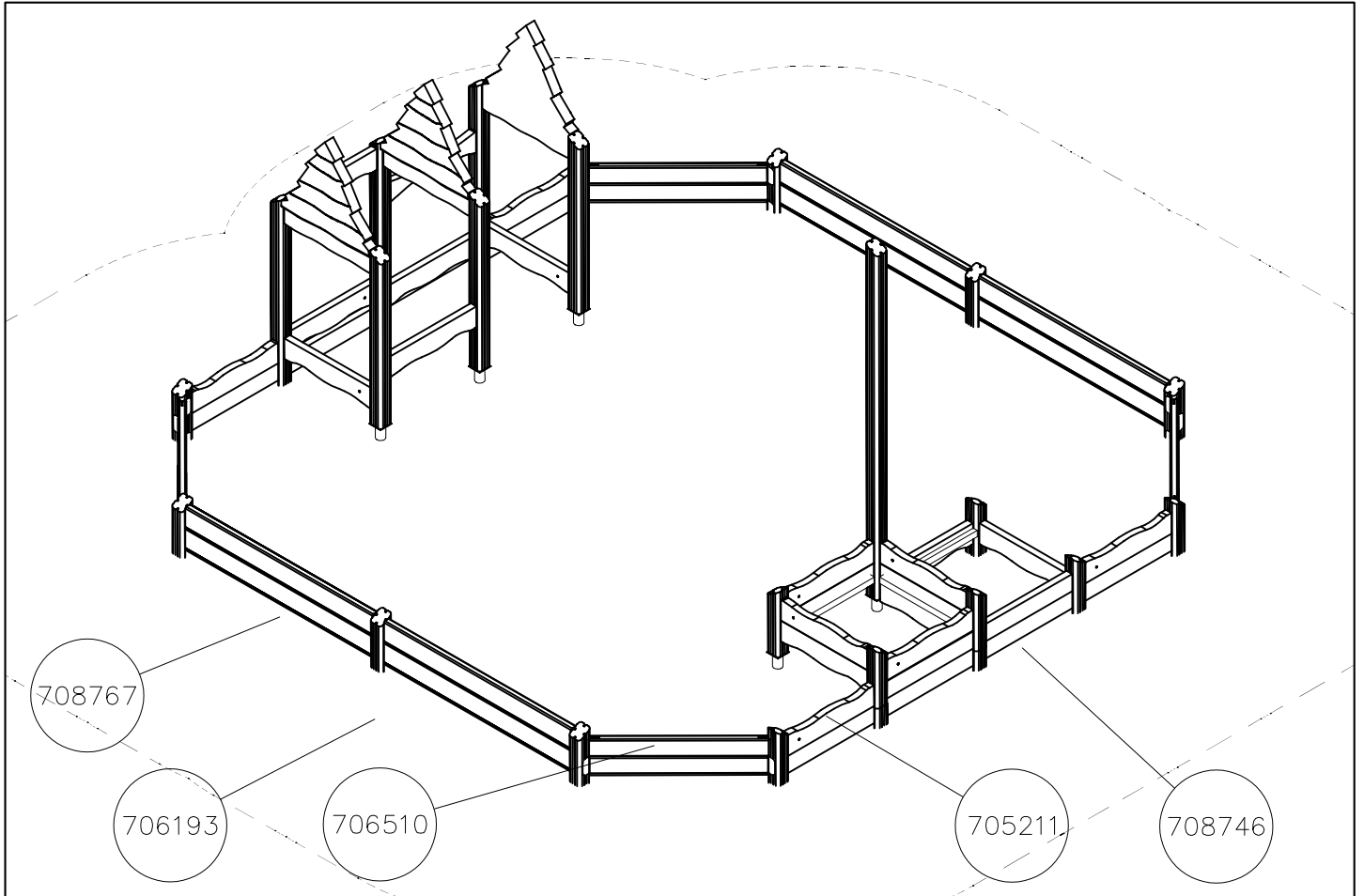
1:50  
0 2

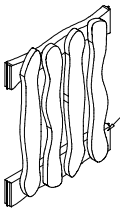
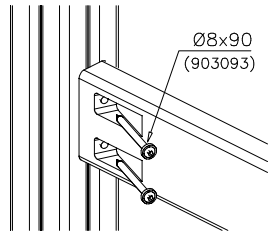
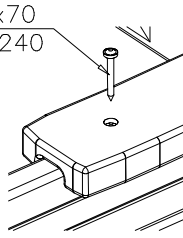
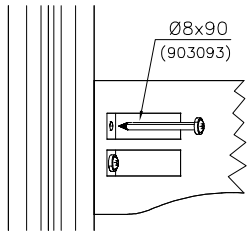
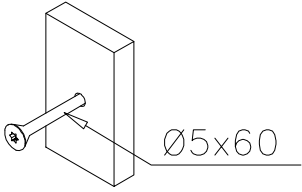
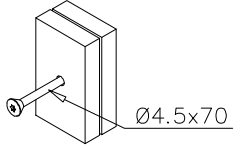
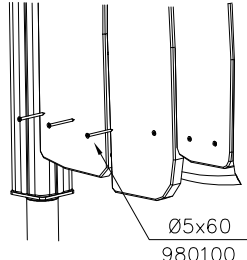
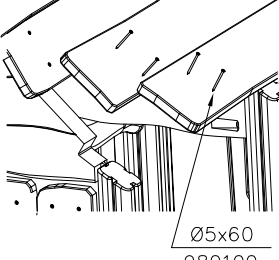
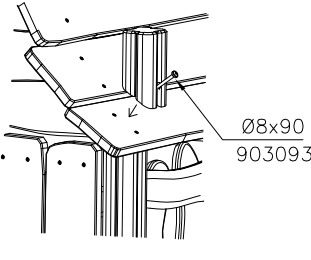
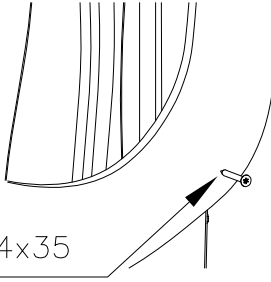




----- Falling Space 54,6 m<sup>2</sup>  
Max Falling Height 370 mm

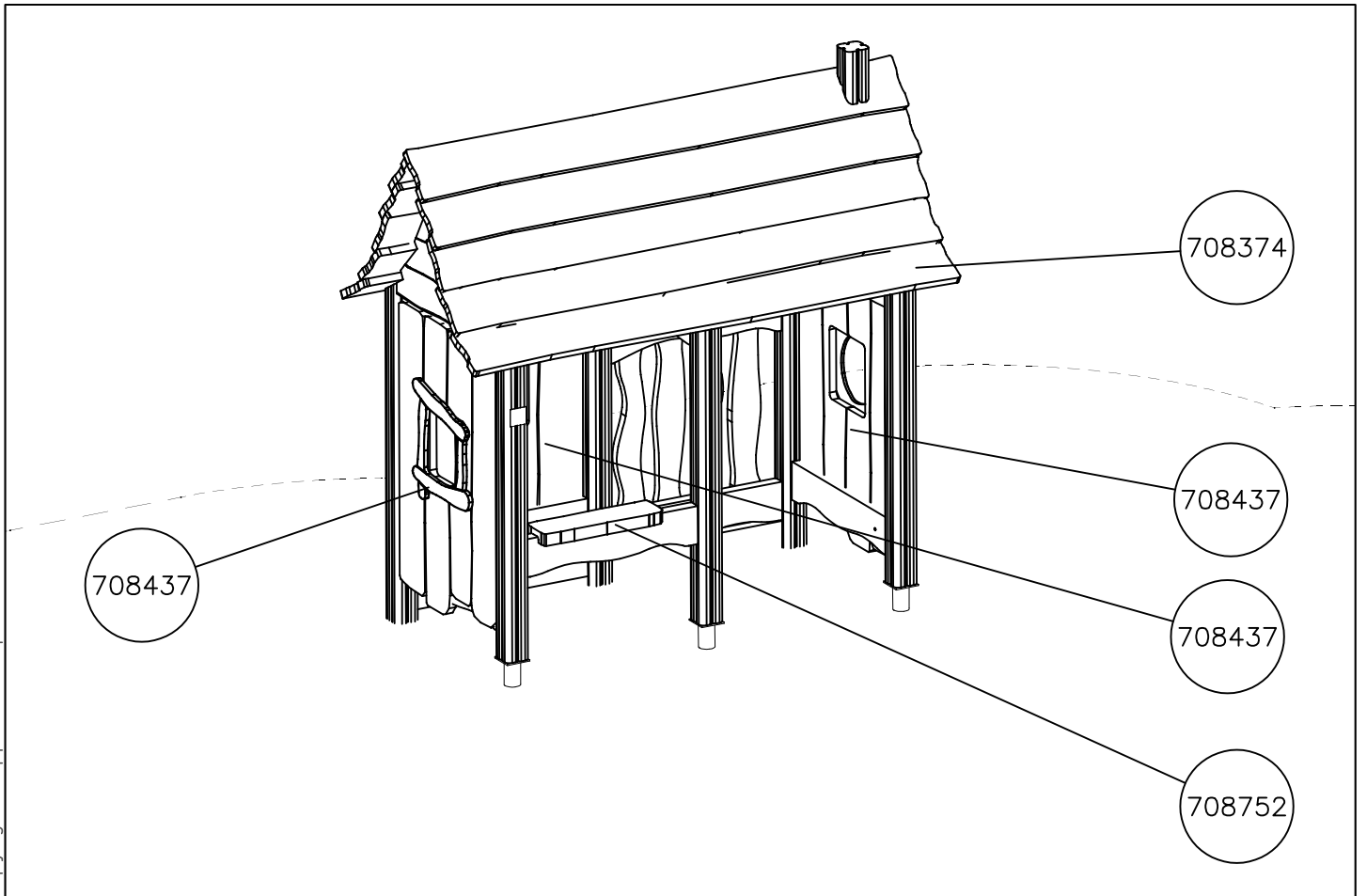
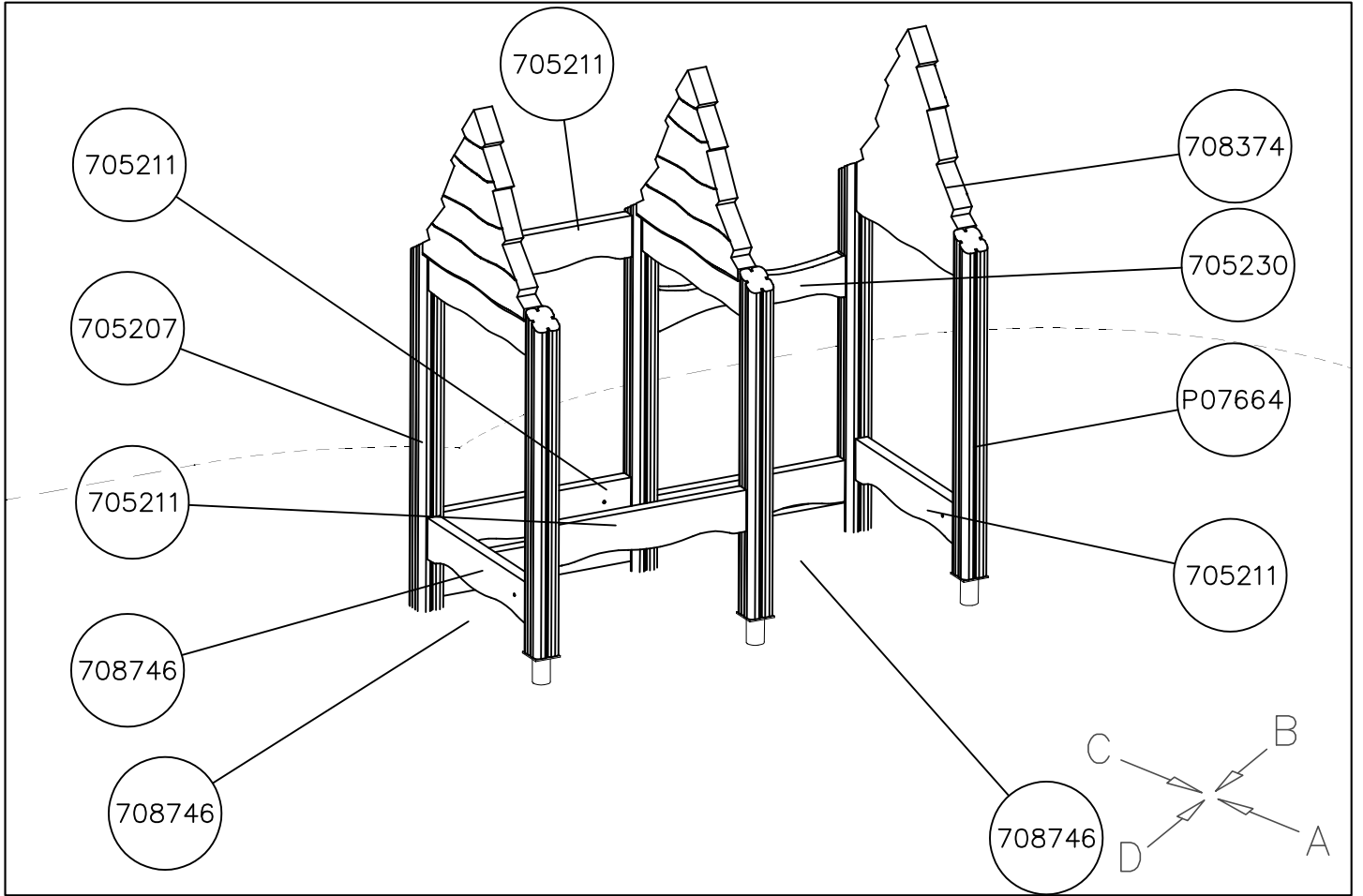




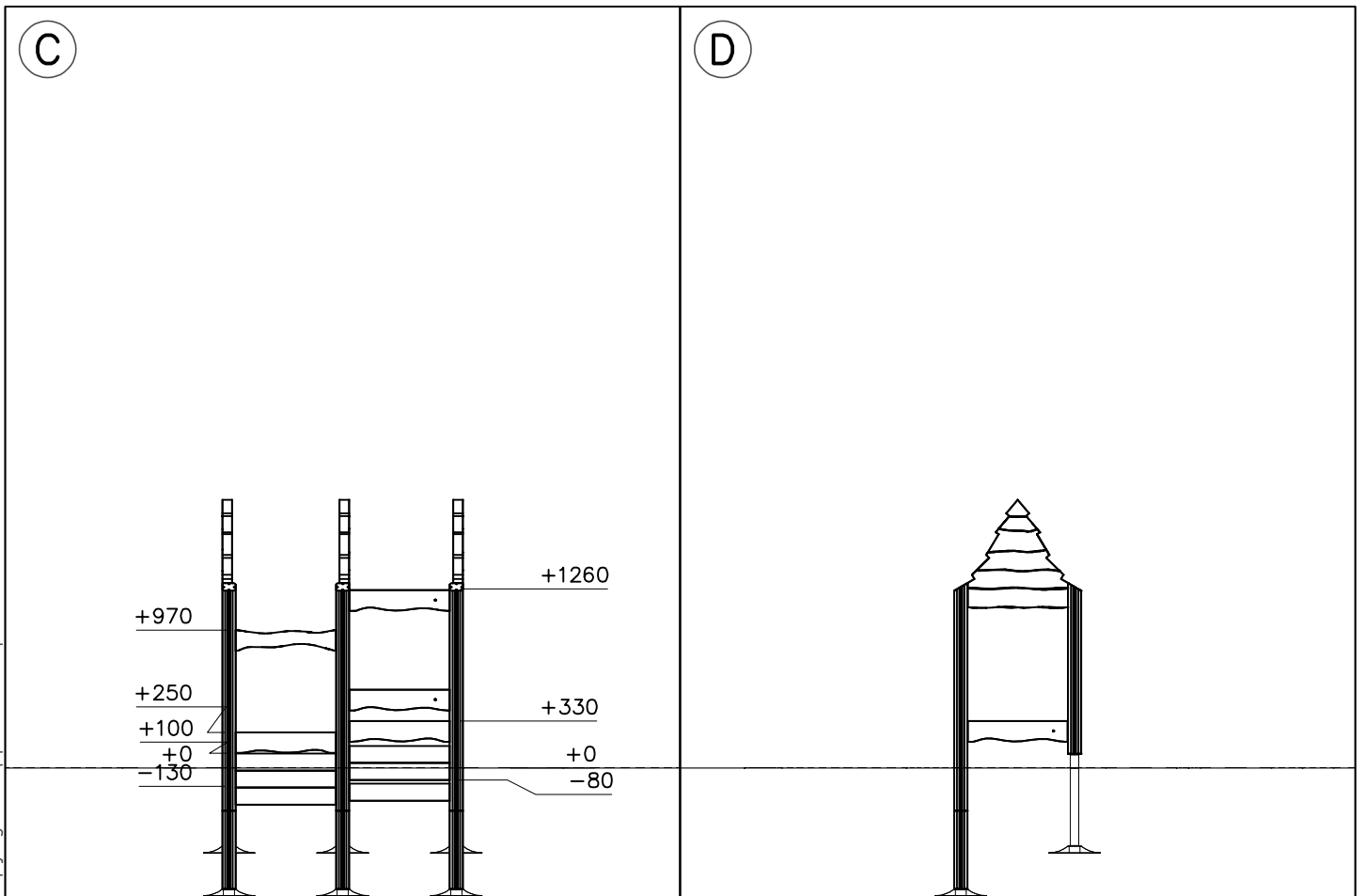
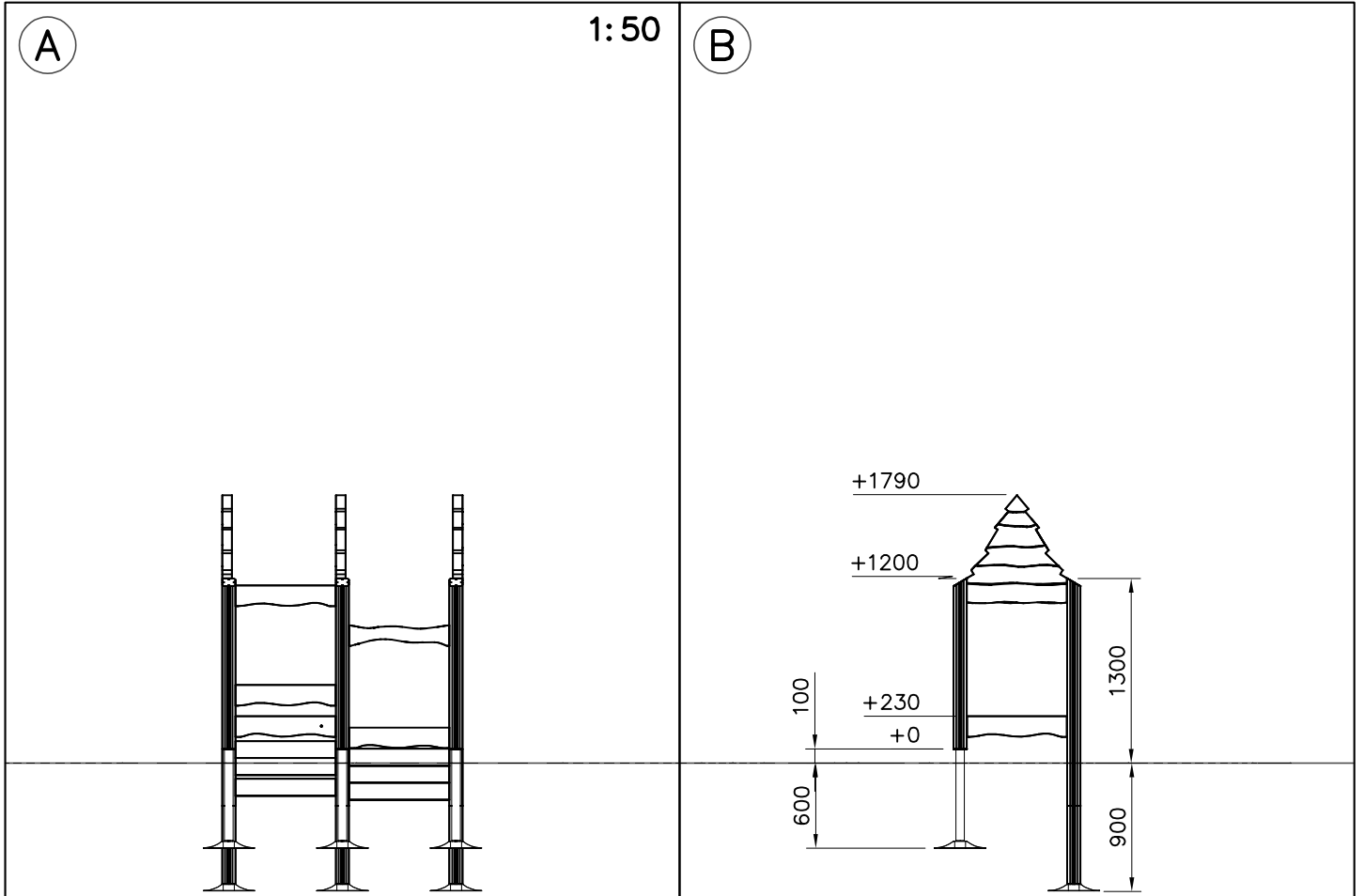
<p>DET 1</p>  <p>NOTE: Walls contain floor boom 705211. HUOM: Seinät sisältävät lattia puomin 705211.</p>	<p>DET 2</p>  <p>Ø8x90 (903093)</p>	<p>DET 3</p>  <p>Ø8x70 900240</p>	<p>DET 4</p>  <p>Ø8x90 (903093)</p>
<p>DET 5</p>  <p>Ø5x60</p>	<p>DET 6</p>  <p>Ø4.5x70</p>		
<p>DET 7</p>  <p>Ø5x60 980100</p>	<p>DET 8</p>  <p>Ø5x60 980100</p>	<p>DET 9</p>  <p>Ø8x90 903093</p>	<p>DET 10</p>  <p>Ø4x35 980110</p>

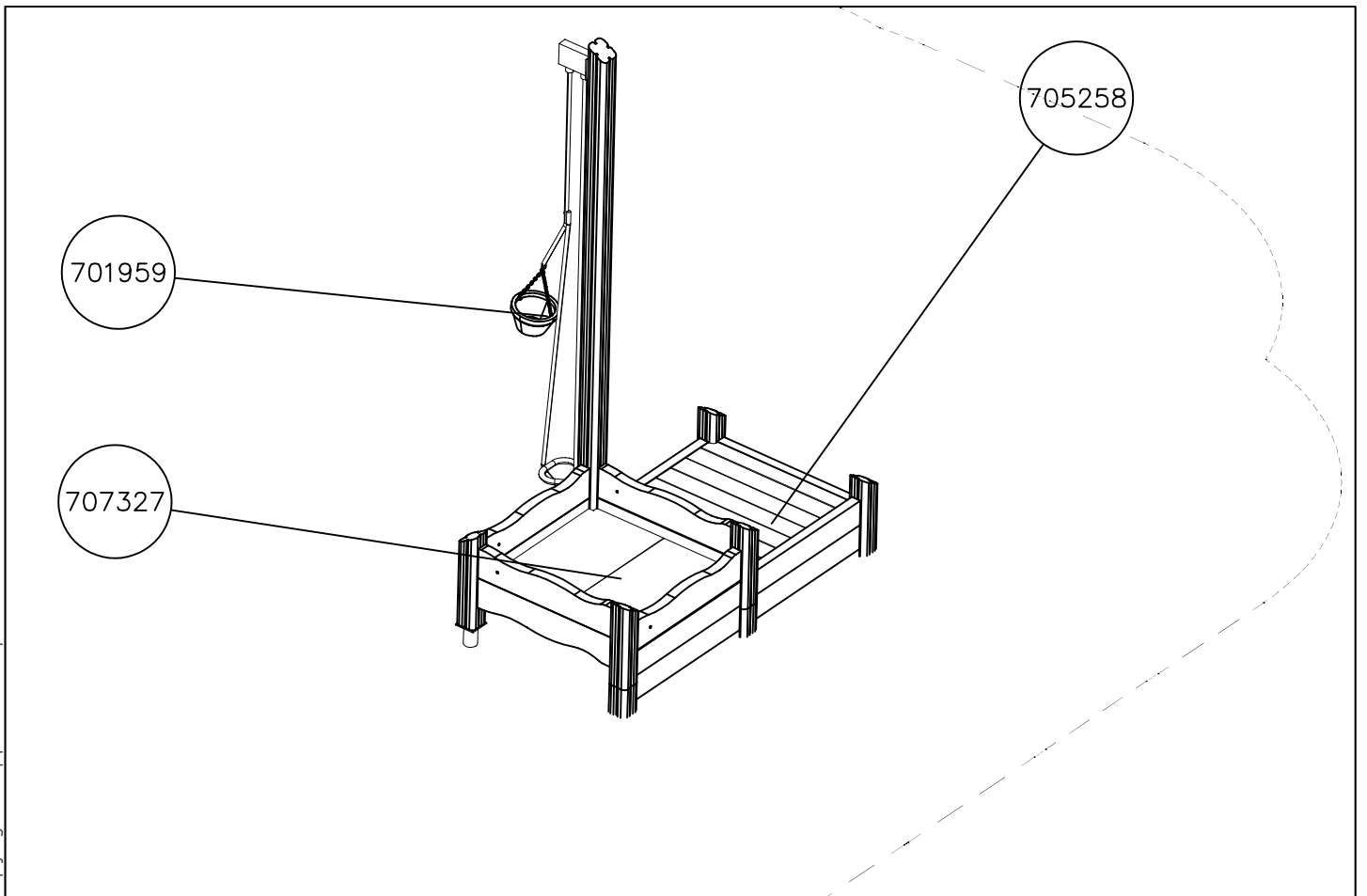
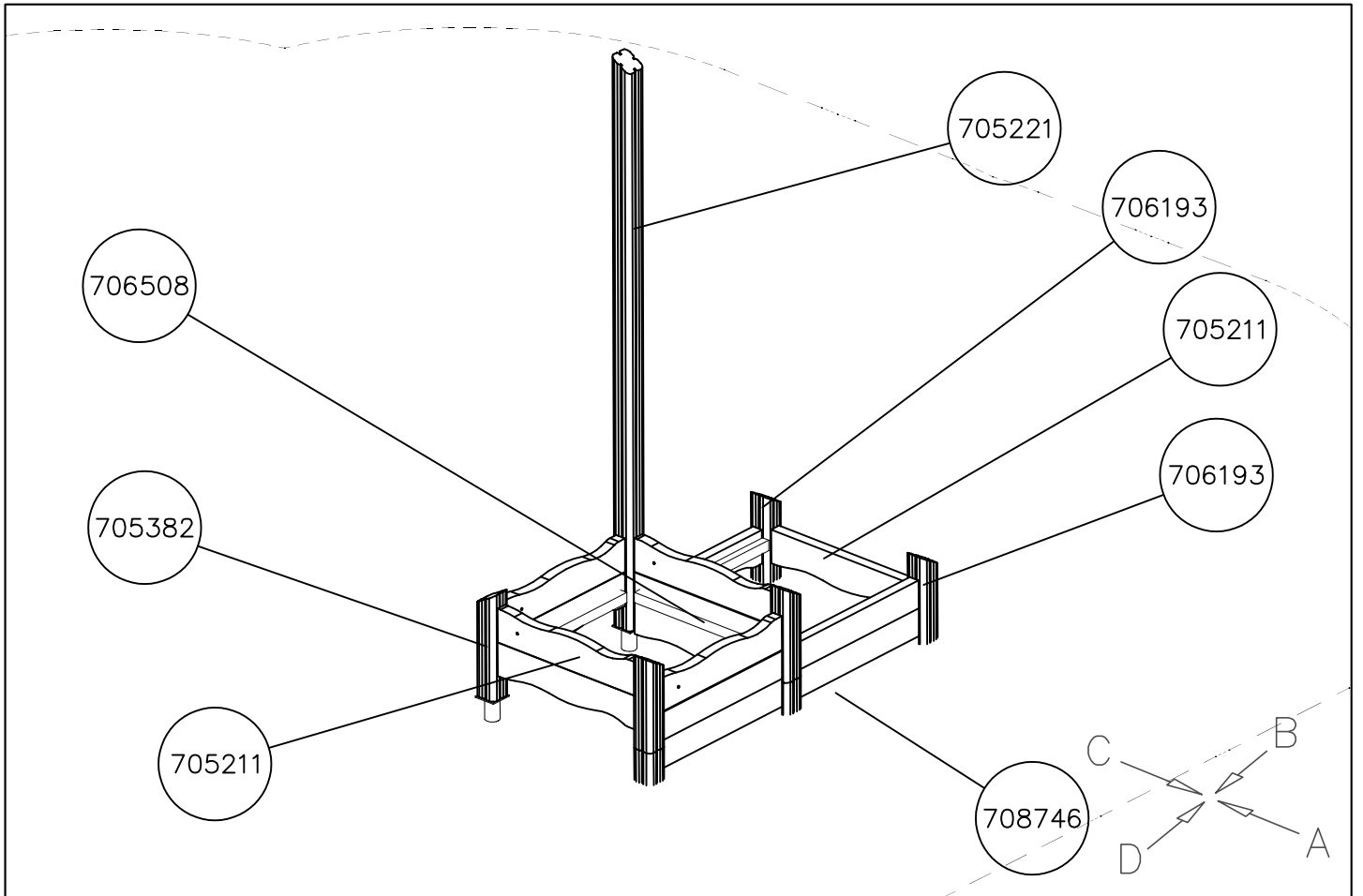


DATE: 16.10.2024



DATE: 16.10.2024



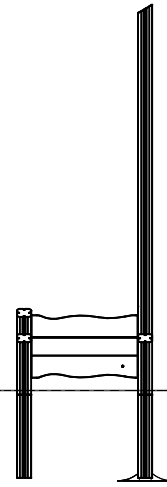
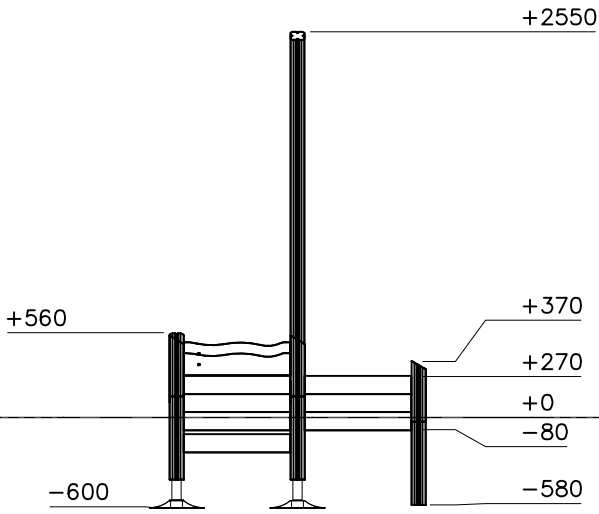


DATE: 16.10.2024

1:50

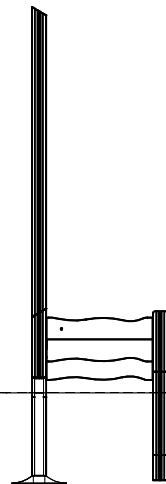
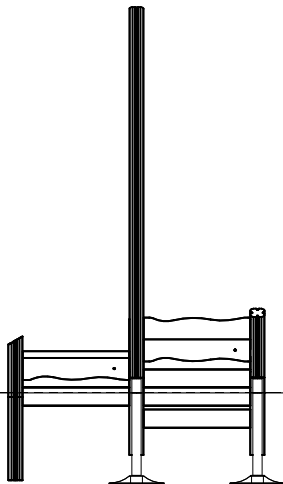
(A)

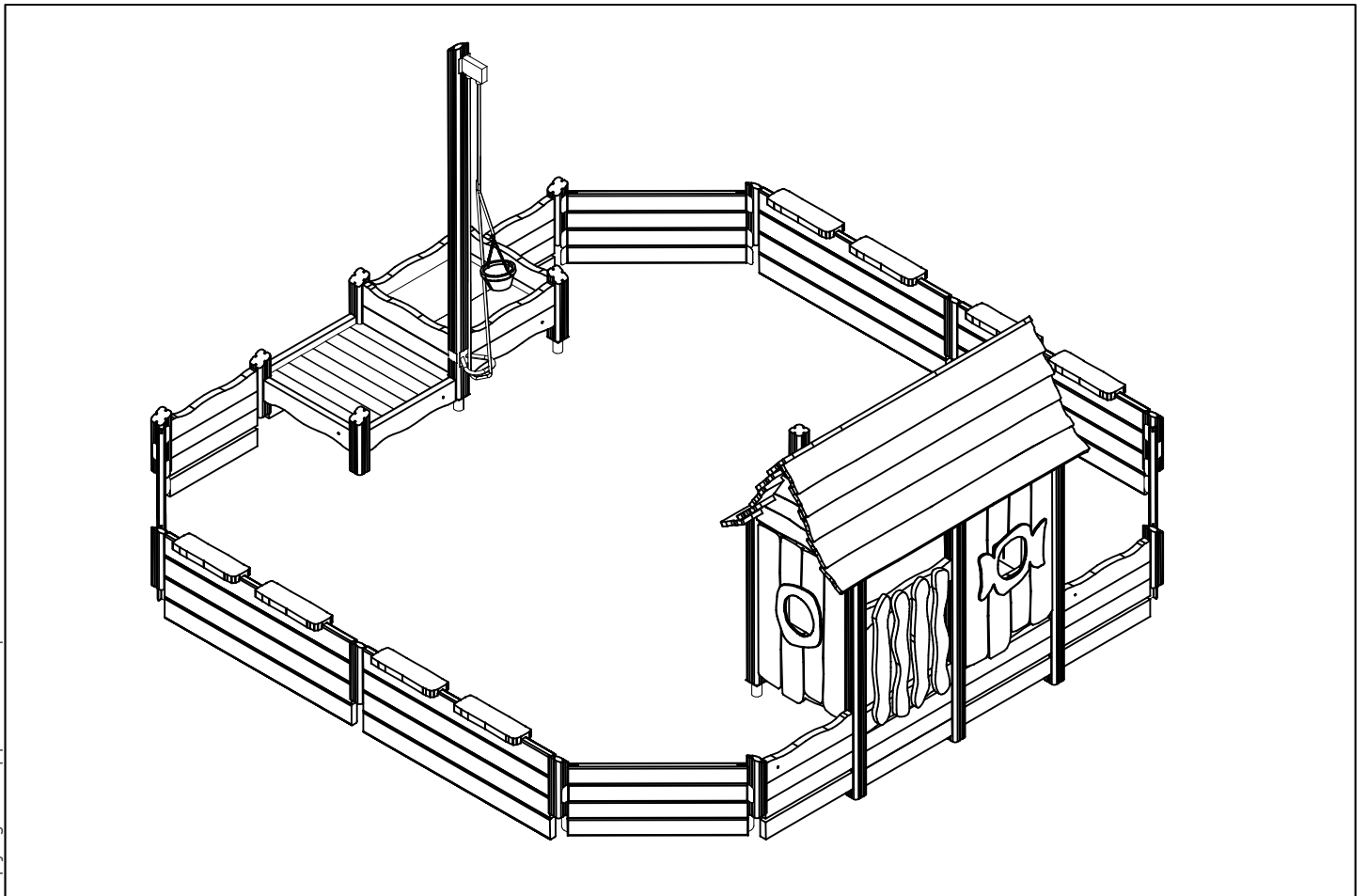
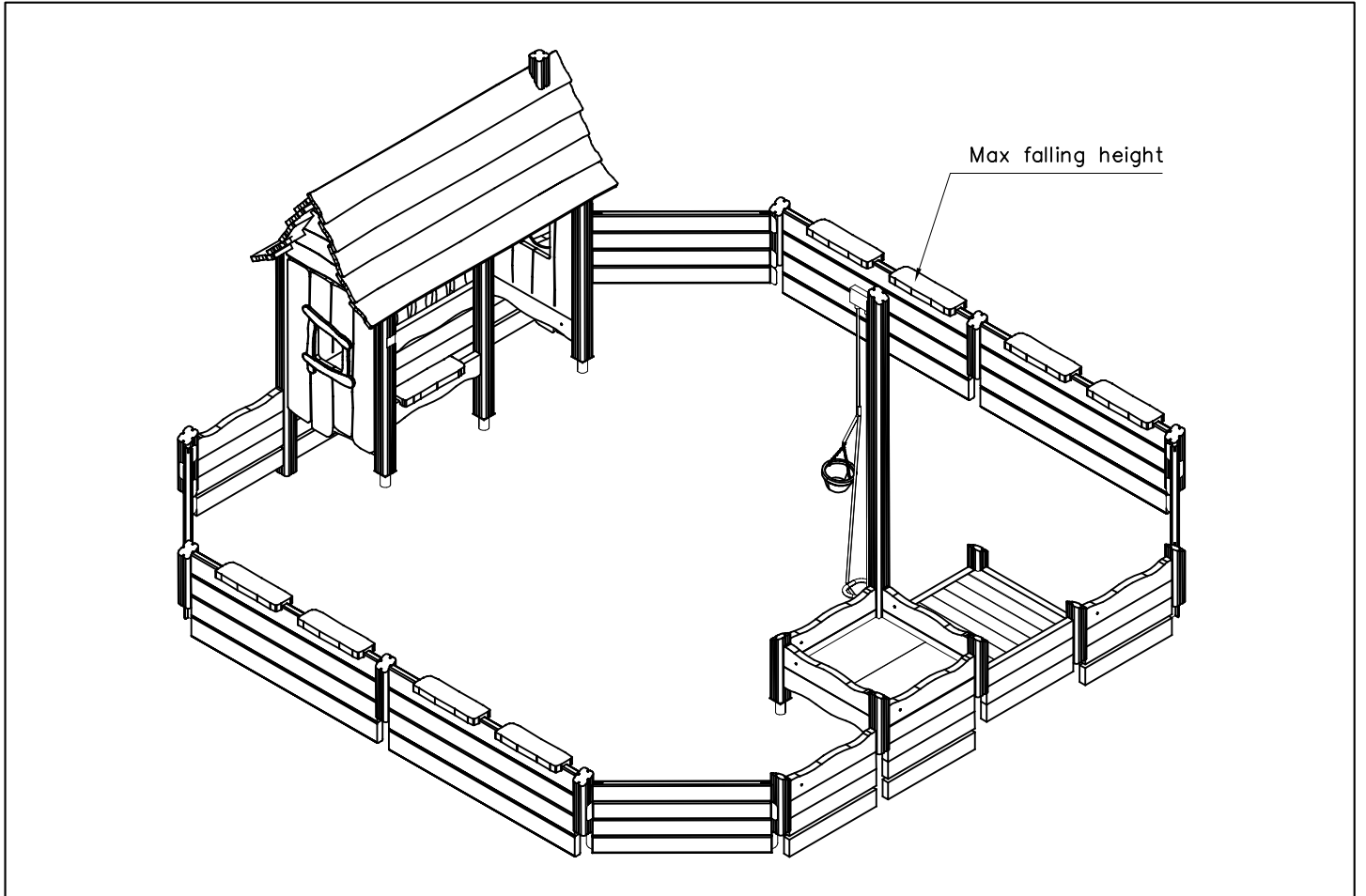
(B)

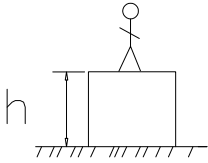



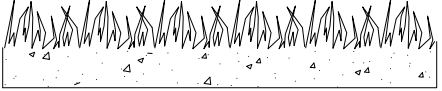
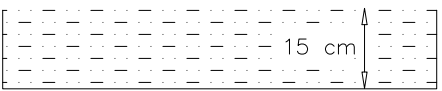
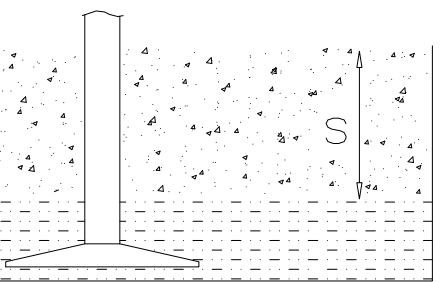
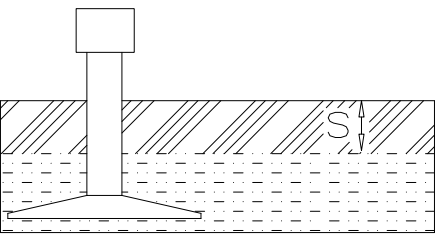


(C)

(D)





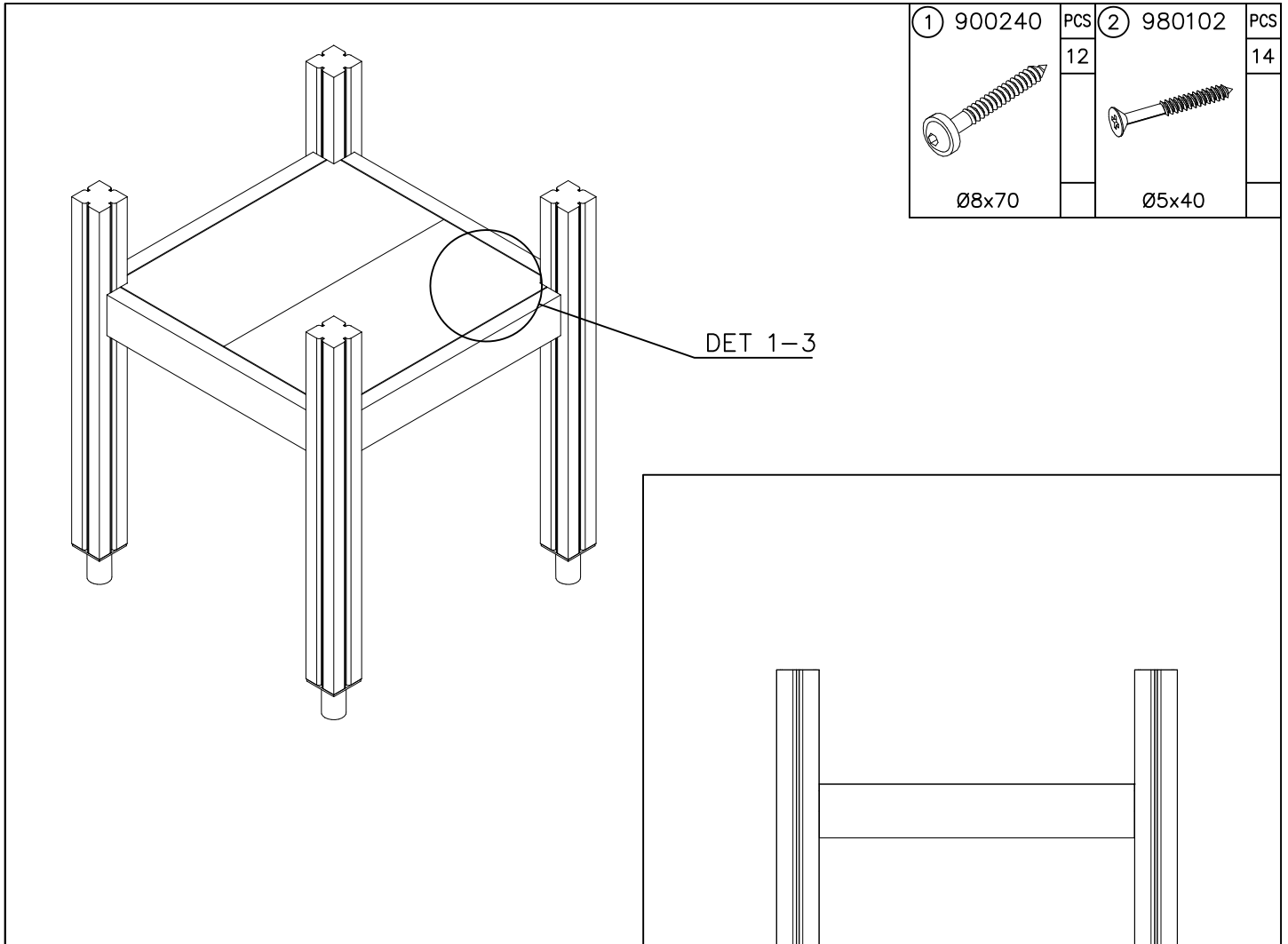
												
<p><b><math>h &lt; 600</math></b></p> <p>Without movement and therefore without Impact Area</p>	<p>Totally hard surfaces.</p> <p>Note. Lappset does <u>not recommend</u> totally hard surfaces at all.</p>	<p>E.g. concrete or asphalt</p> 										
<p><b><math>h &lt; 600</math></b></p> <p>With movement e.g. rocking</p>	<p>Materials with very limited impact attenuating properties.</p>	<p>E.g. wood</p> 										
<p><b><math>h &lt; 1000</math></b></p>	<p>Materials with significant impact attenuating properties.</p>	<p>fine gravel 0–8 mm</p>  <p>grass</p>  <p>unsorted sand</p> 										
<p><b><math>h &lt; 3000</math></b></p>	<p>Loose fill material</p> <p>E.g. sand/gravel 0,25...8 mm D60/D10&lt;3,0 Woodchips 5...30 mm bark 20...80 mm</p>	 <table data-bbox="1021 1691 1332 1792"> <tr> <td><math>\underline{S}</math></td> <td><math>\underline{h}</math></td> </tr> <tr> <td>30 cm</td> <td>&lt; 2,0 m</td> </tr> <tr> <td>40 cm</td> <td>&lt; 3,0 m</td> </tr> </table>	$\underline{S}$	$\underline{h}$	30 cm	< 2,0 m	40 cm	< 3,0 m				
$\underline{S}$	$\underline{h}$											
30 cm	< 2,0 m											
40 cm	< 3,0 m											
	<p>Syntethic granulates</p> <table data-bbox="406 1892 758 2060"> <tr> <td><math>\underline{S}</math></td> <td><math>\underline{h}</math></td> </tr> <tr> <td>40 mm</td> <td>~&gt; 1,2...1,3 m</td> </tr> <tr> <td>50 mm</td> <td>~&gt; 1,5...1,7 m</td> </tr> <tr> <td>60 mm</td> <td>~&gt; 1,8...2,0 m</td> </tr> <tr> <td>70 mm</td> <td>~&gt; 2,1...2,5 m</td> </tr> </table> <p>Note. For accurate values, see manufacturer's instructions.</p>	$\underline{S}$	$\underline{h}$	40 mm	~> 1,2...1,3 m	50 mm	~> 1,5...1,7 m	60 mm	~> 1,8...2,0 m	70 mm	~> 2,1...2,5 m	
$\underline{S}$	$\underline{h}$											
40 mm	~> 1,2...1,3 m											
50 mm	~> 1,5...1,7 m											
60 mm	~> 1,8...2,0 m											
70 mm	~> 2,1...2,5 m											

REMOVE SAFETY SURFACE/SAND/GRAVEL  
TO CHECK FOUNDATION



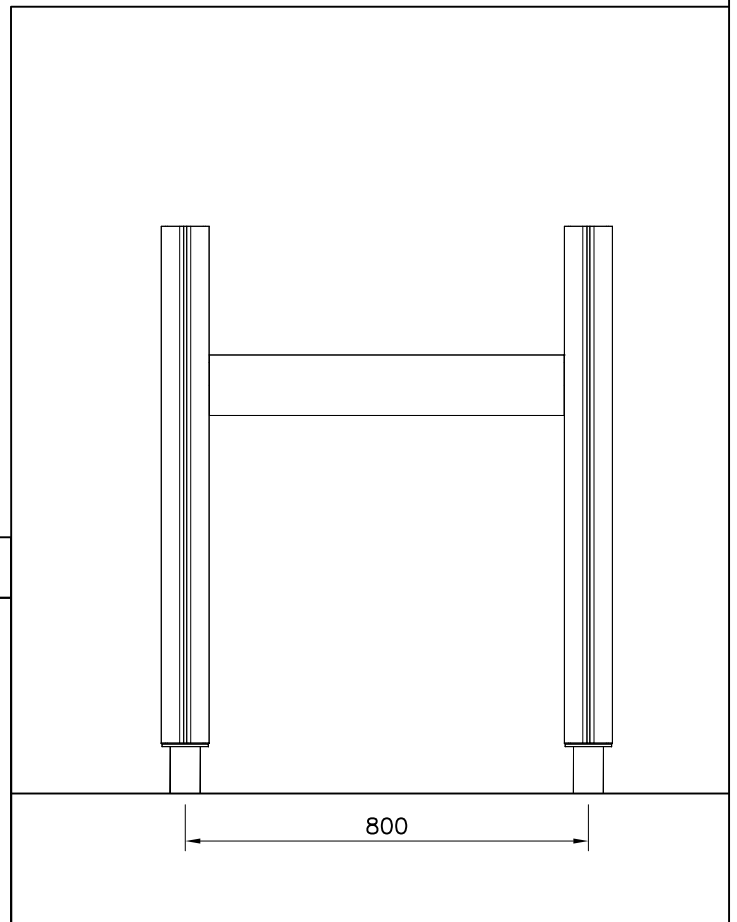
REMOVE SAFETY SURFACE/SAND/GRAVEL  
TO CHECK FOUNDATION





① 900240	PCS	② 980102	PCS
	12		14
Ø8x70		Ø5x40	

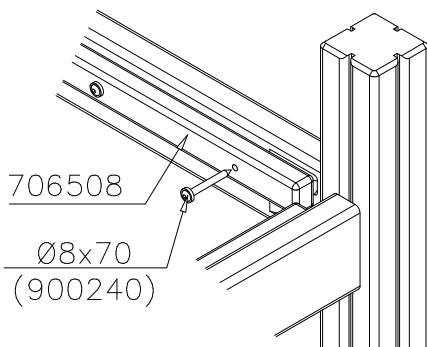
DET 1-3



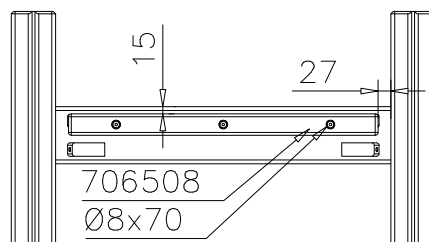
FLOOR OPTIONS

 15x375x750	707327-701	BLUE
	707327-702	YELLOW
	707327-703	LIME
	707327-704	DARK GRAY
	707327-705	LIGHT GRAY
	707327-706	RED
	707327-707	GREEN
	707327-708	FUXIA

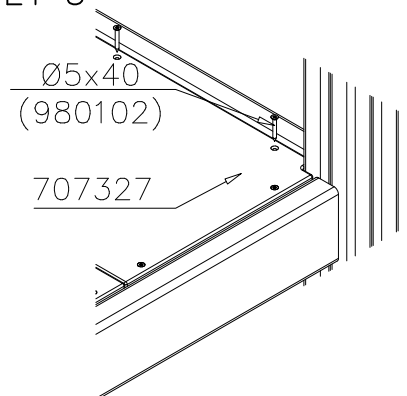
DET 1



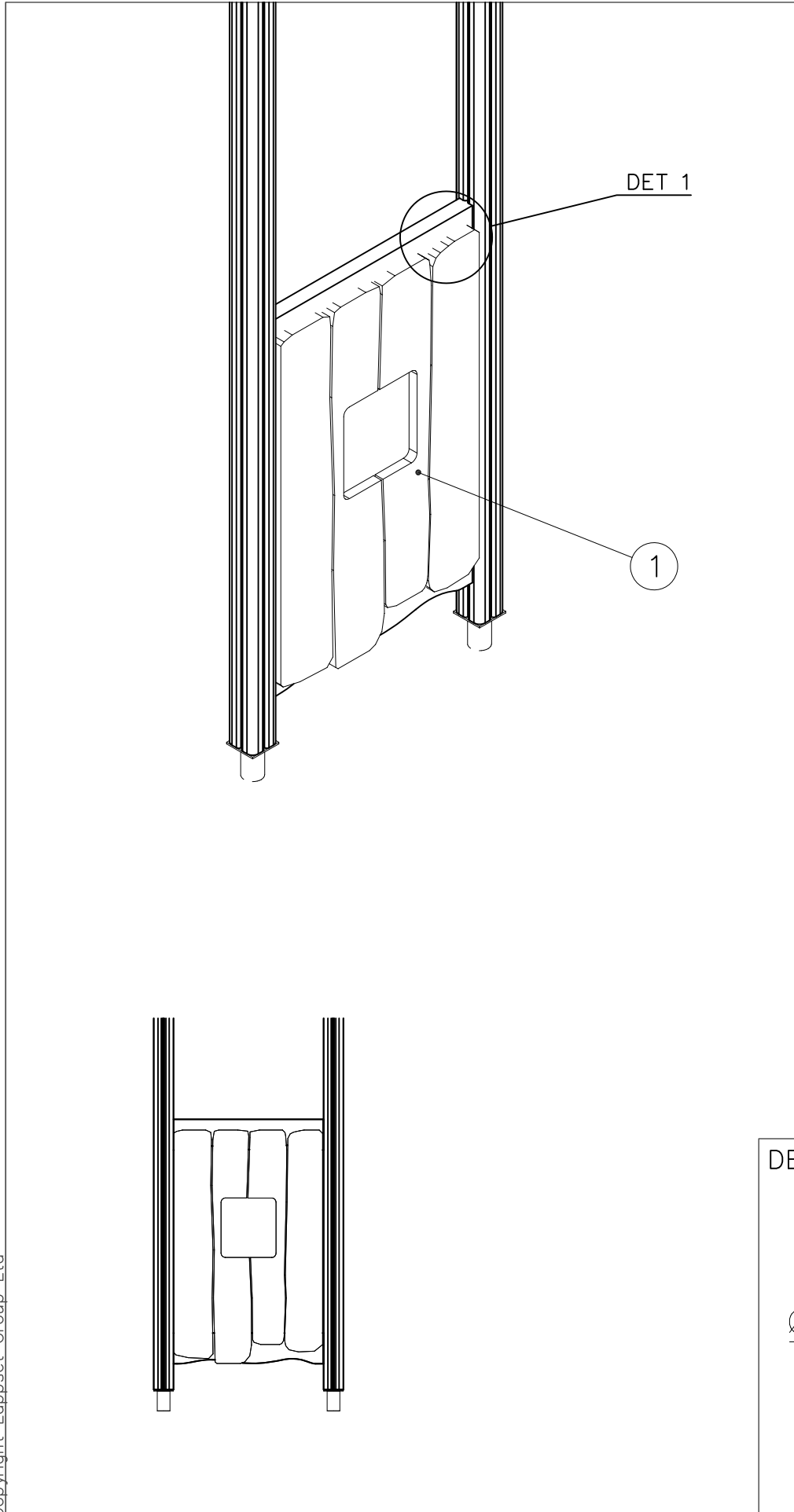
DET 2

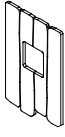
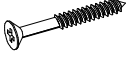


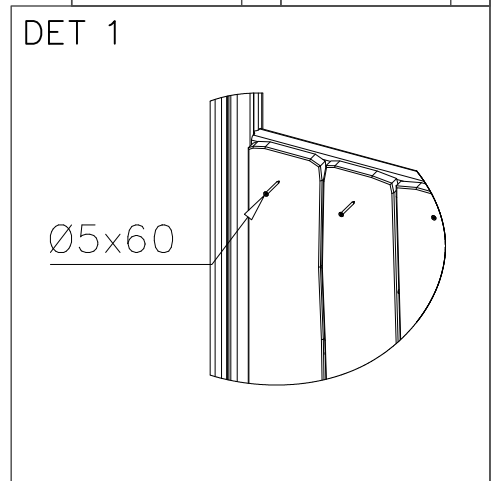
DET 3







① 708595	PCS	② 980100	PCS
	1		16
700x1100		Ø5x60	
	PCS		PCS
	PCS		PCS
	PCS		PCS
	PCS		PCS

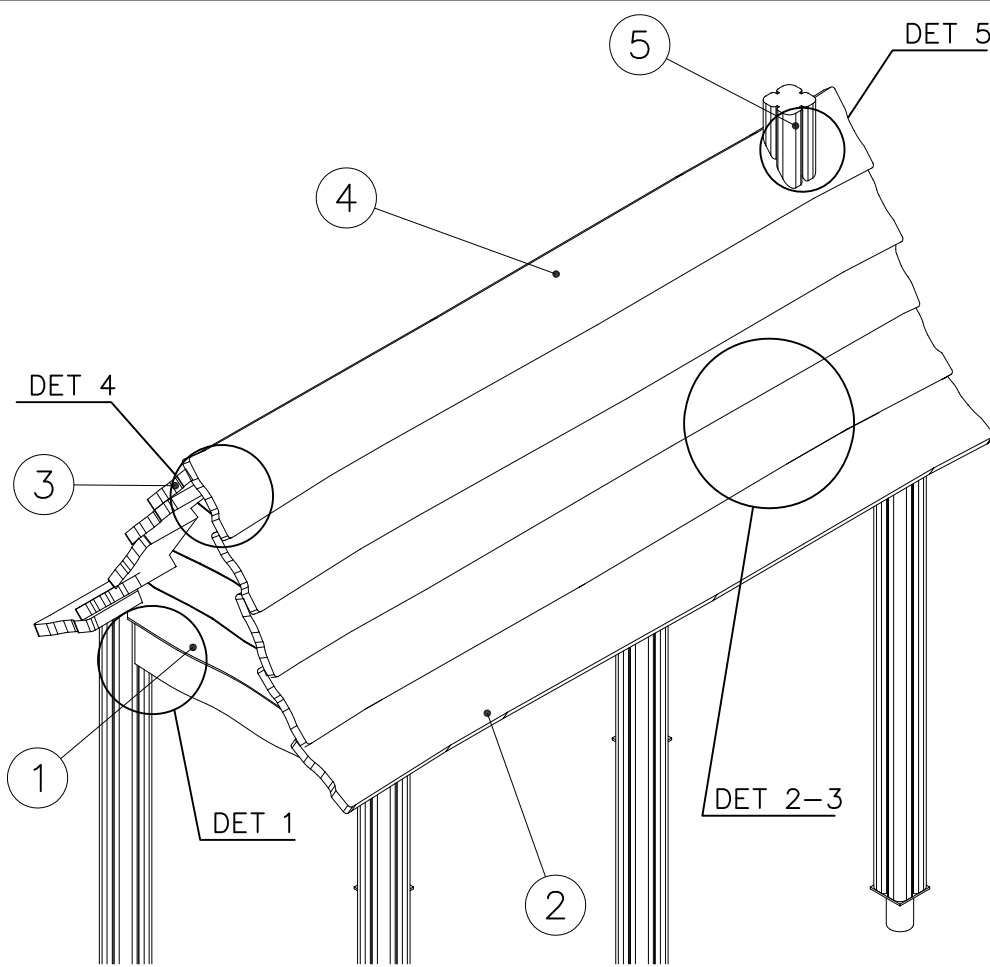


# LAPPSET® FLORA

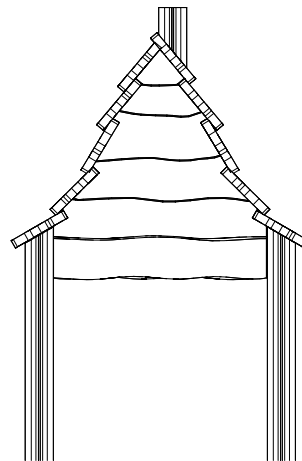
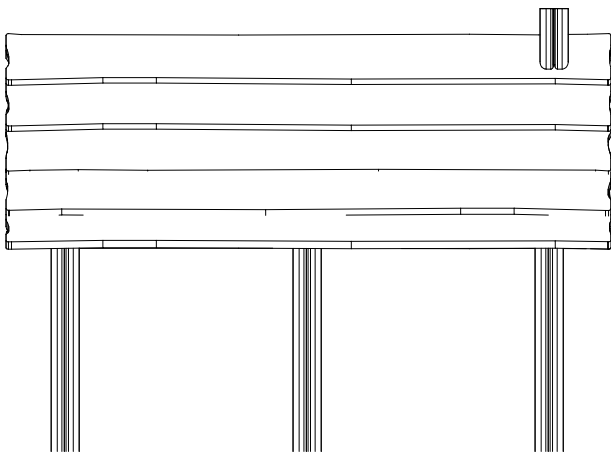
# 708903

DATE: 22.4.2024

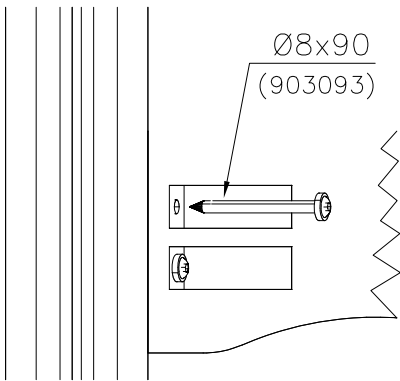
# 1(2)



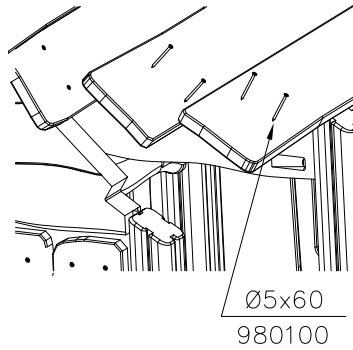
① 708374	PCS	② 708372	PCS
	3		8
690x704		28x200x2000	
③ 708896	PCS	④ 708898	PCS
	1		1
28x200x2000		28x200x2000	
⑤ 708469	PCS	⑥ 903093	PCS
	1		13
93x93x200		Ø8x90	
⑦ 980100	PCS		PCS
	60		
Ø5x60			
	PCS		PCS



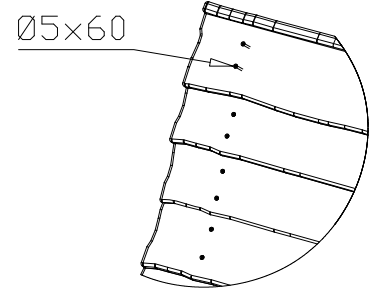
DET 1



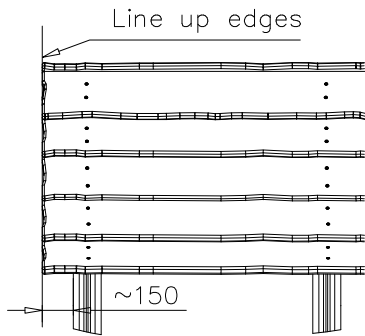
DET 2



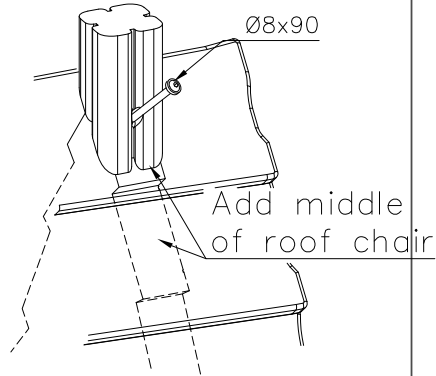
DET 3



DET 4



DET 5

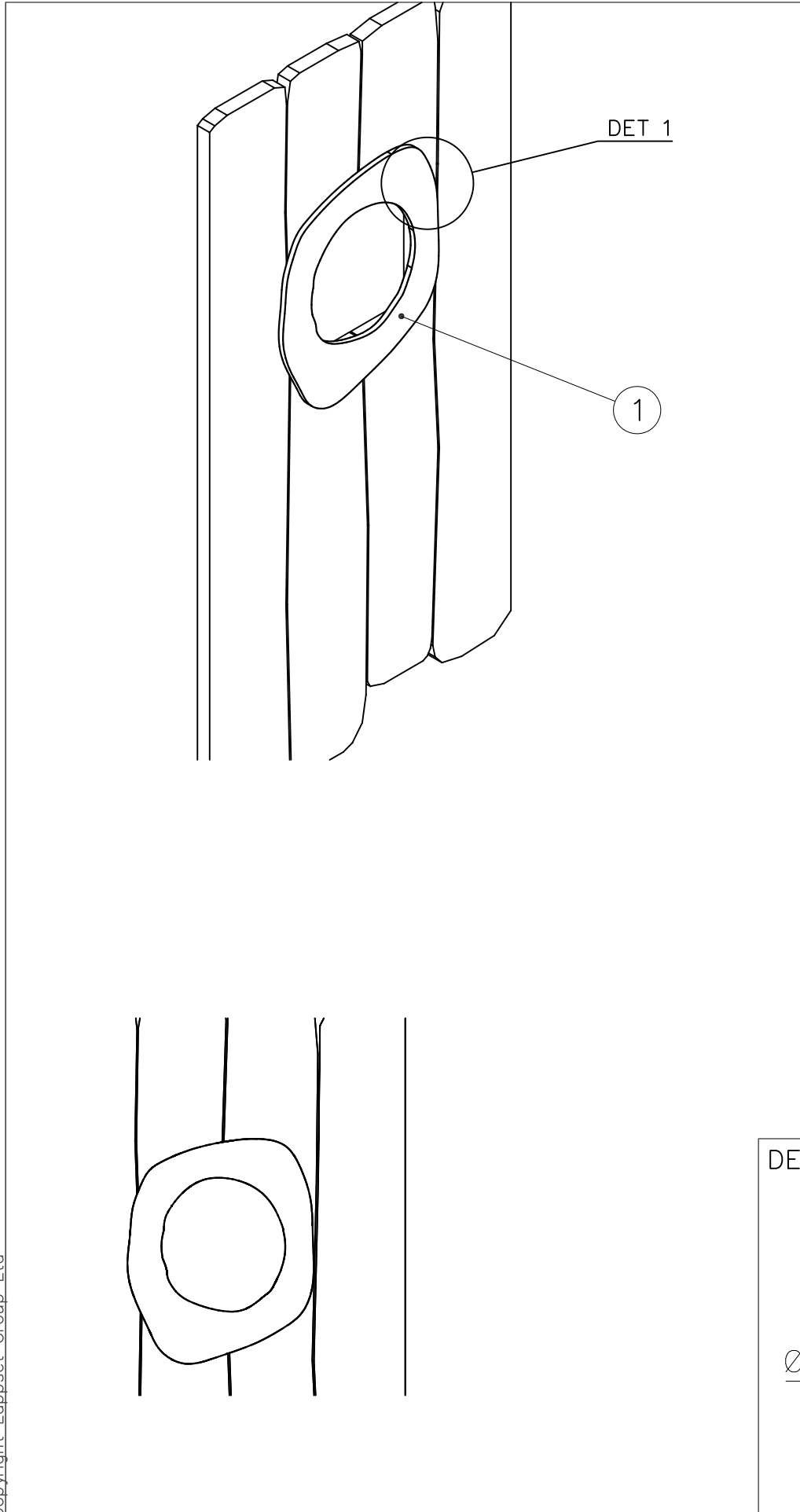


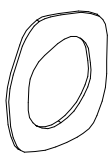
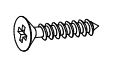
DET 6

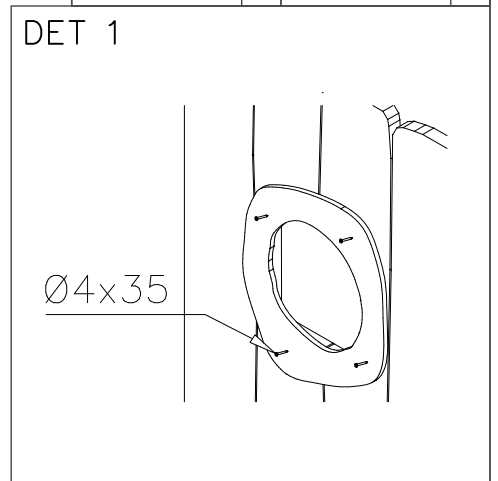
DET 7

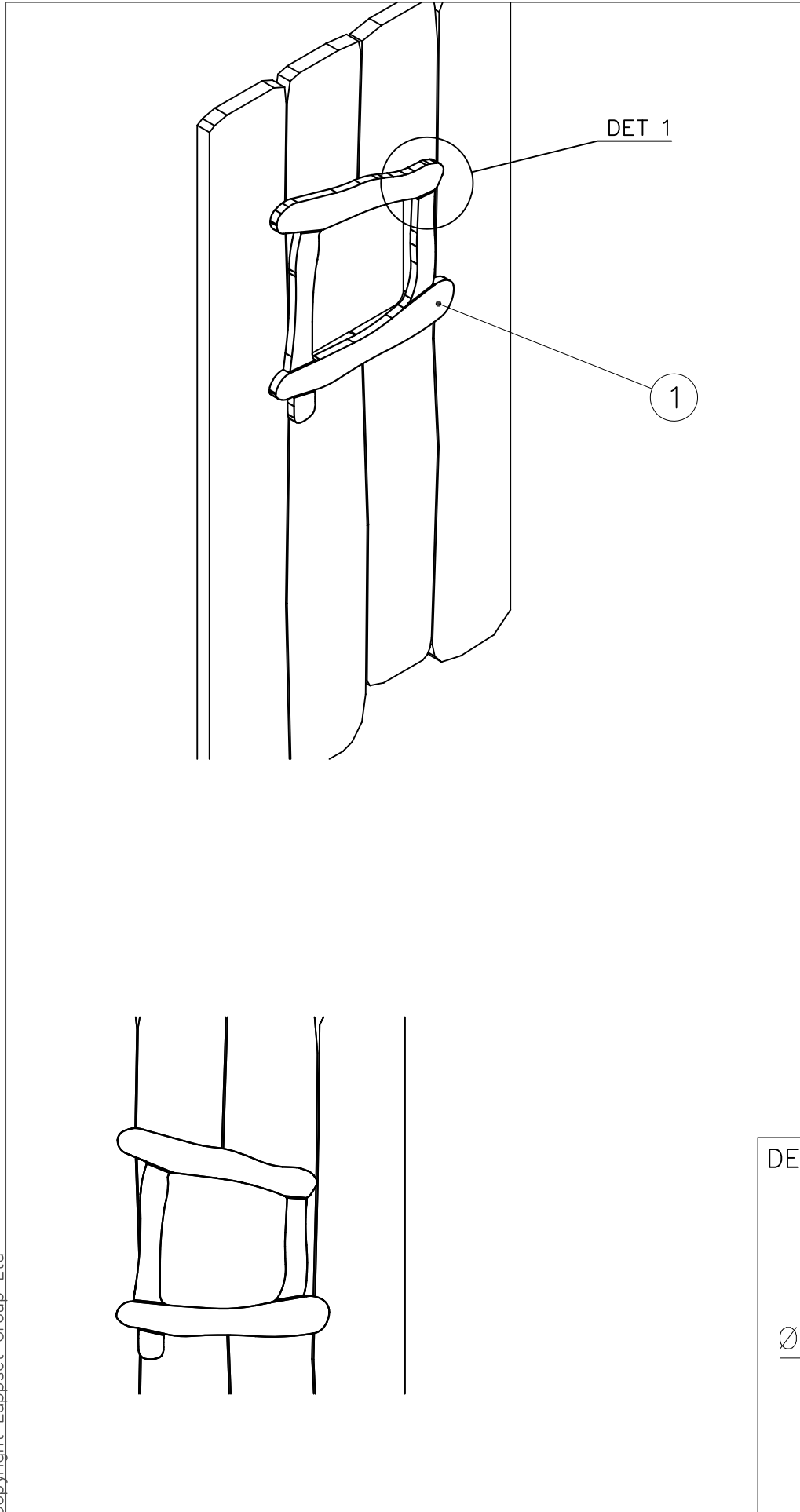
DET 8

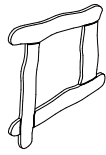

DET 9

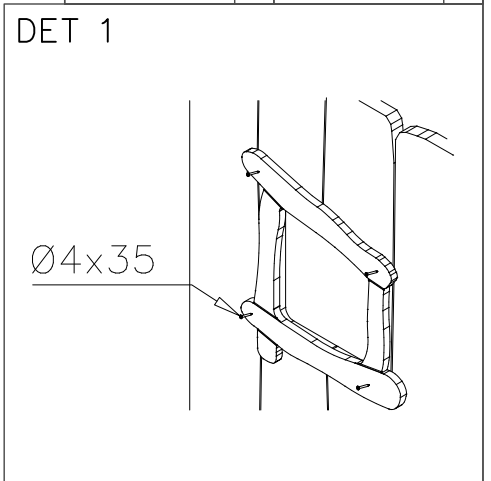


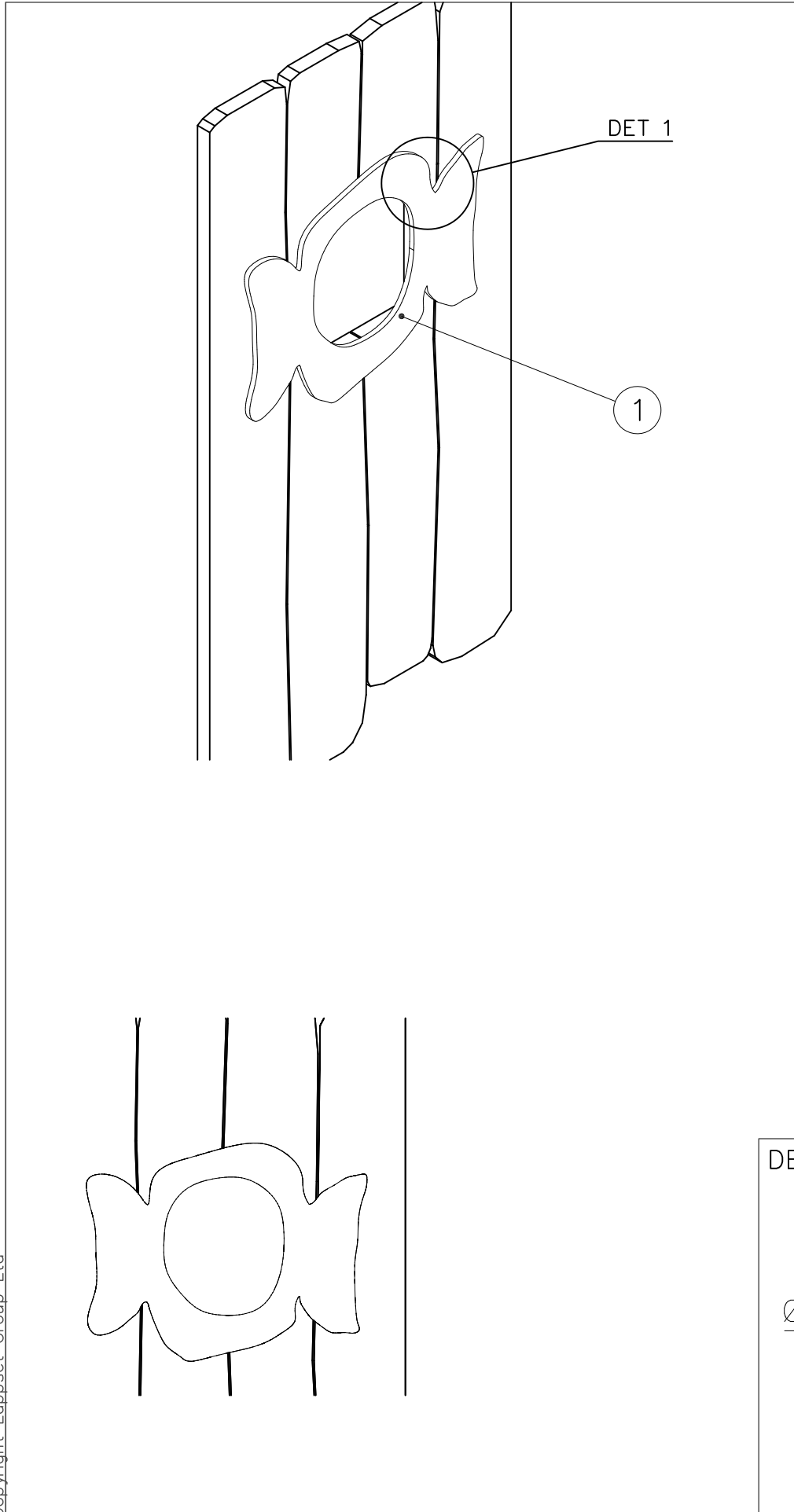
① 708473	PCS	② 980110	PCS
	1		4
		Ø4x35	
	PCS		PCS
	PCS		PCS
	PCS		PCS
	PCS		PCS


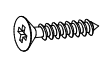


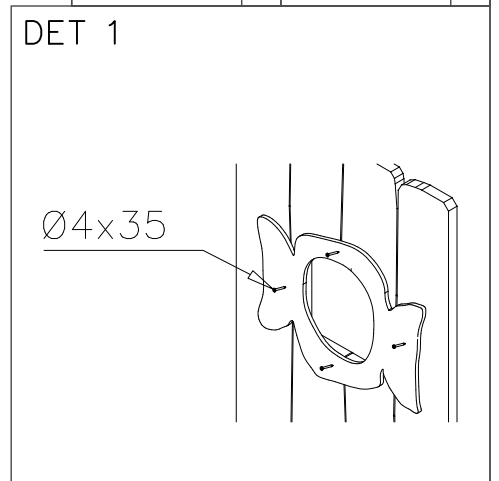


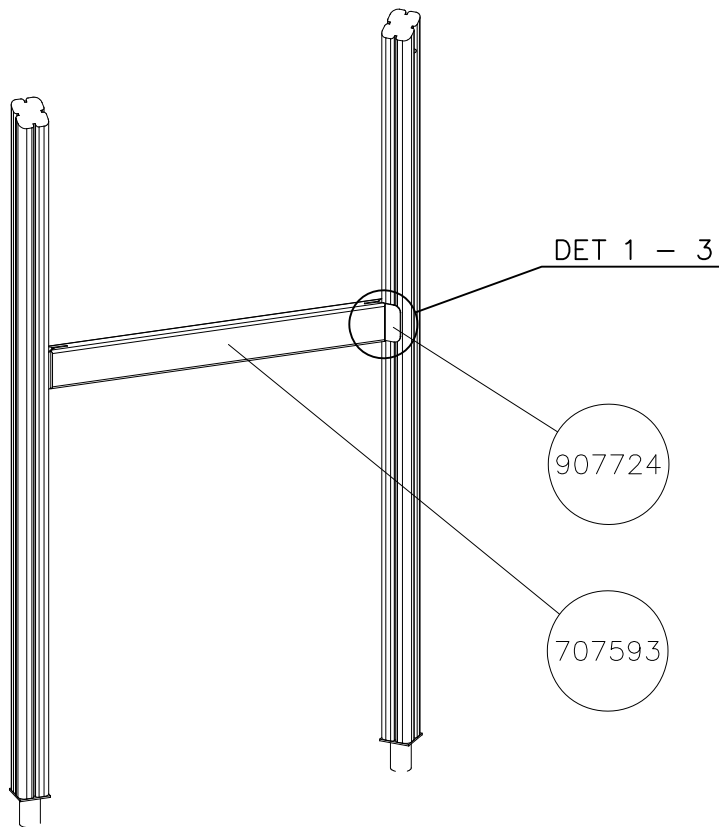
① 708474	PCS	② 980110	PCS
	1		4
		Ø4x35	
	PCS		PCS
	PCS		PCS
	PCS		PCS
	PCS		PCS

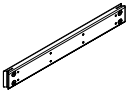
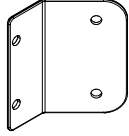

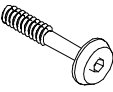
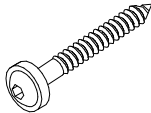
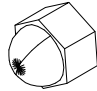


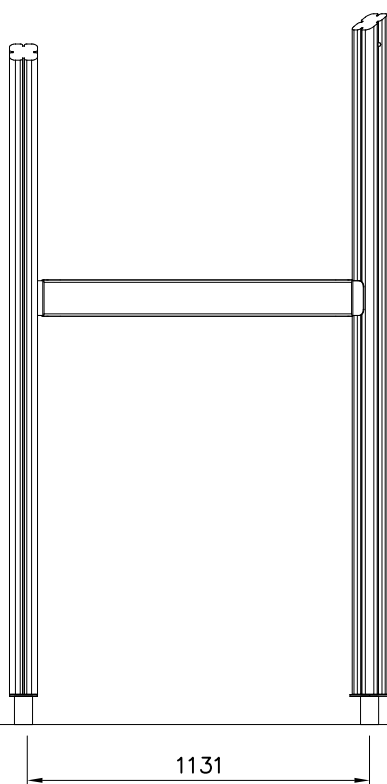


① 708472	PCS	② 980110	PCS
	1		4
		Ø4x35	
	PCS		PCS
	PCS		PCS
	PCS		PCS
	PCS		PCS
	PCS		PCS

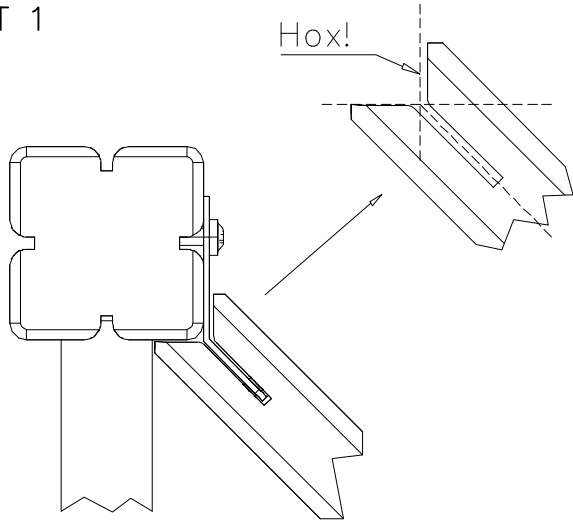




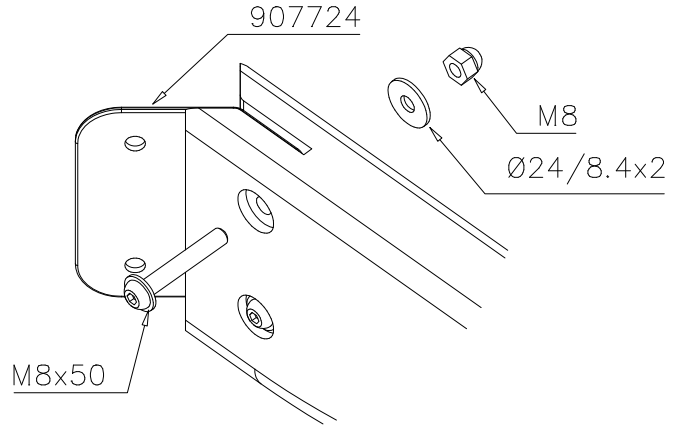
① 707593	PCS	② 907724	PCS
	1		2
45x120x1031			
③ 980152	PCS	④ 909868	PCS
	4		4
Ø24/8.4		M8x50	
⑤ 900240	PCS	⑥ 909633	PCS
	4		4
Ø8x70		M8	
	PCS		PCS



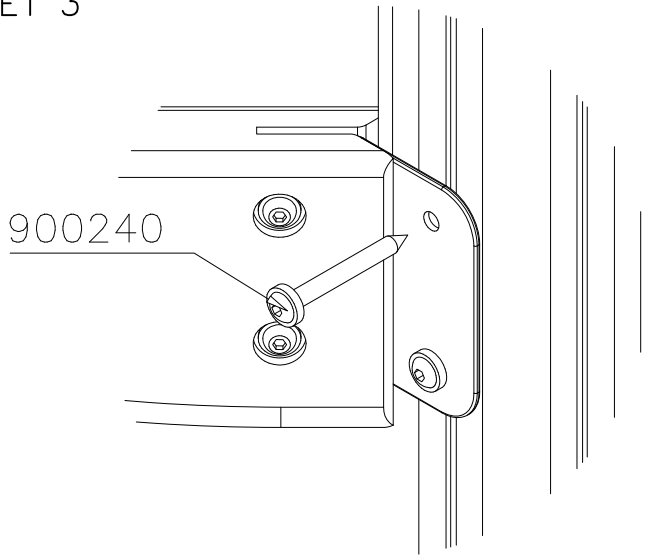
DET 1



DET 2



DET 3





**LAPPSET®**  
**BETON FOUNDATION**

**FOOT**

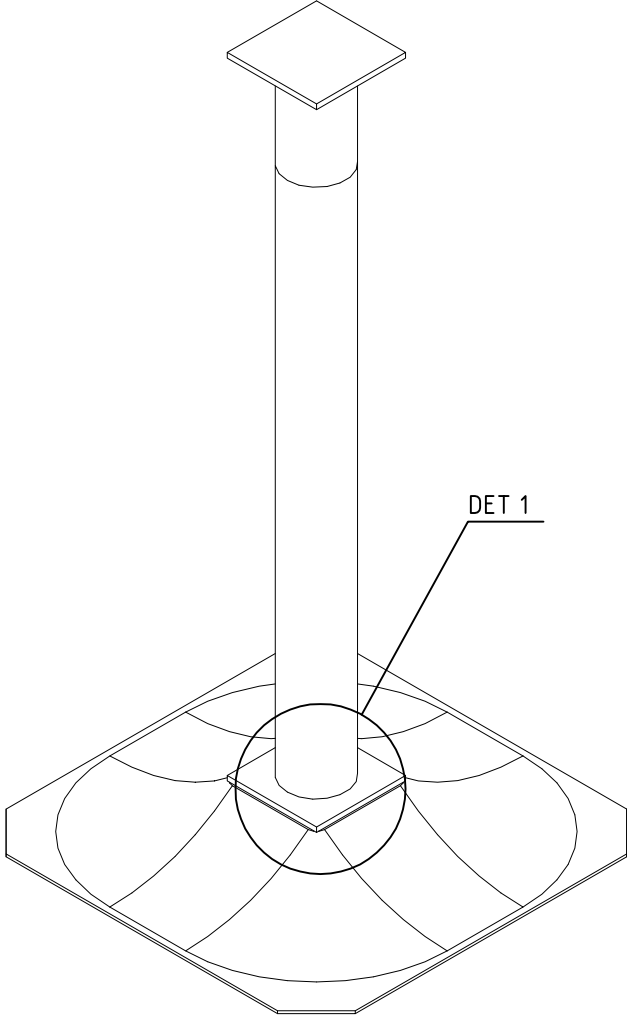
DATE: 27.10.2015


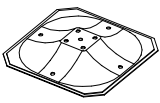


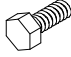
**1(1)**

② 905104	PCS		PCS
	4		
 M10	PCS		PCS

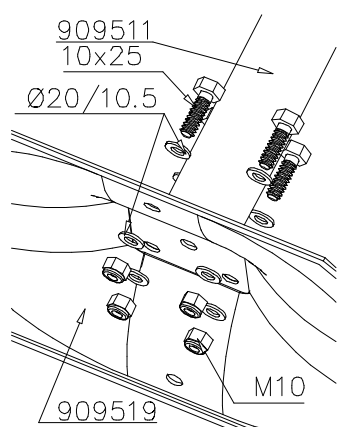


905104



①	909511	PCS	②	909519	PCS
		1			1
③	909637	PCS	④	909638	PCS
		4			8
	M10			Ø20/10.5	
⑤	909639	PCS			PCS
		4			
	M10x25				
		PCS			PCS
		PCS			PCS
		PCS			PCS
		PCS			PCS
		PCS			PCS

DET 1



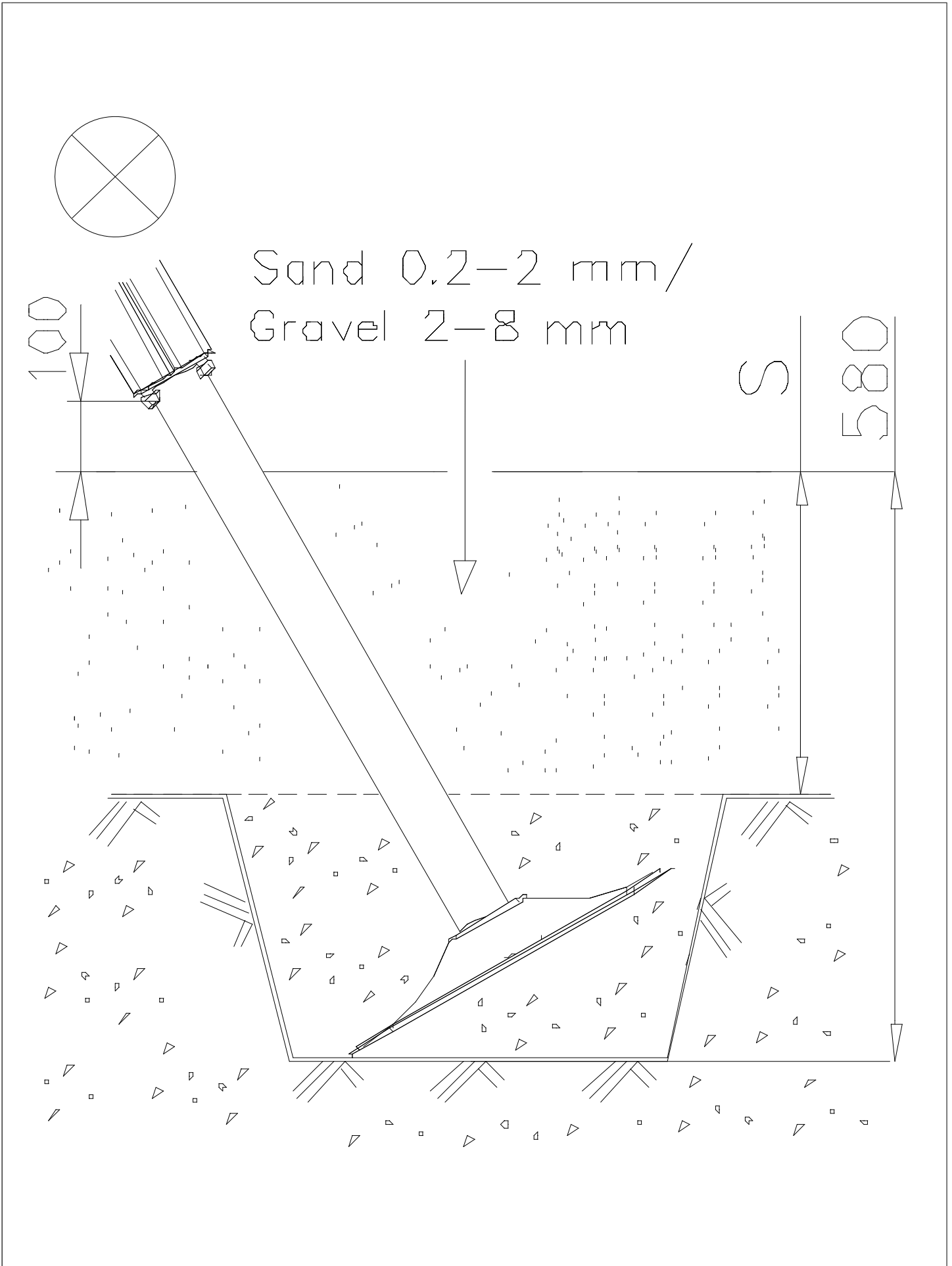
**LAPPSET®**  
**DEEP FOUNDATION**

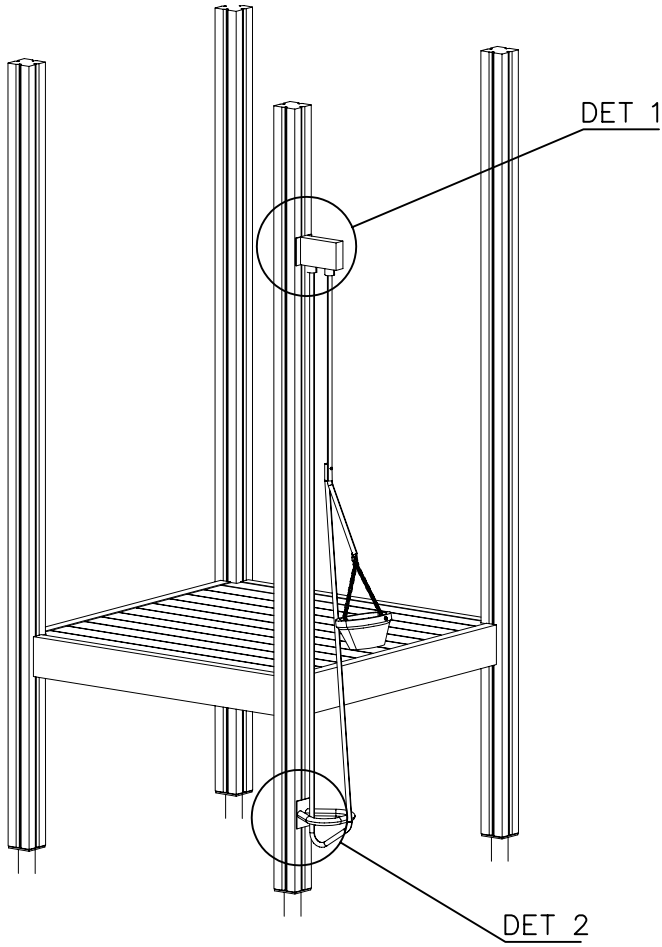
**FOOT**

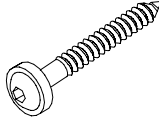

DATE: 13.3.2014

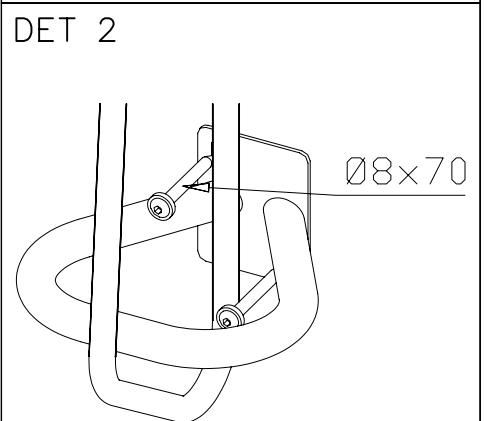
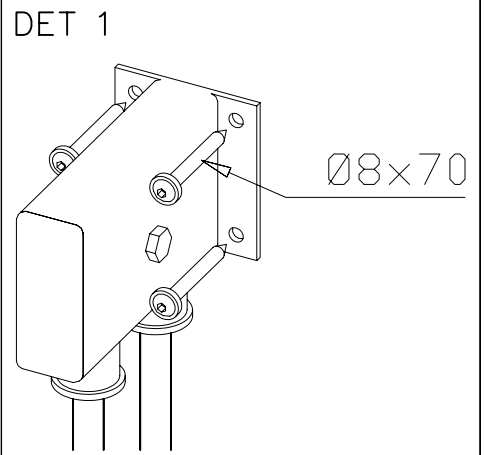
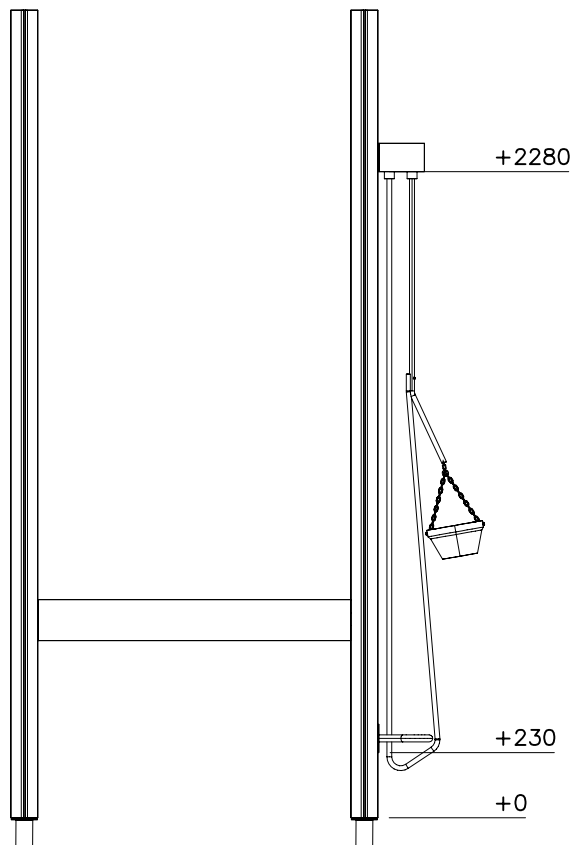
**4A**







① 900240	PCS	② 902199	PCS
	6		1
Ø8x70		2214x373	
	PCS		PCS
	PCS		PCS
	PCS		PCS



**Tuotekyltti tulee tuotteen mukana yhdellä seuraavista tavoista:****1) Metallinen tuotekyltti ja kiinnitysruuvit**

- Kiinnitä tuotekyltti ruuveilla tolppaan noin 2 metrin korkeuteen kuvan 1 mukaisesti.

**2) Tuotekylttitarra**

- Puhdista maalattu metalli- tai vaneripinta pölystä ja kosteudesta. Liimaa tarra kuvan 2 mukaisesti.
- Huom. Älä kiinnitä tarraa karheapintaiseen laminaattiin tai maalattuun puuhun.

**Vår produktmärkning levereras på ett av följande sätt:****1) Produktskylt i metall**

- Fäst skylten med de medföljande skruvarna

**2) Självhäftande produktetikett**

- Rengör den pulverlackerade metallytan eller laminatyten så att den blir fri från smuts och fukt. Fäst etiketten enligt fig. 2.
- Obs! Fäst ej etiketten på detaljer med skrovlig yta eller på målat trä.

**Product label is delivered by one of following ways:****1) Metal product label and screws**

- Fasten the label with screws.

**2) Label sticker**

- Clean the painted metal or plywood surface from dirt and moisture. Fasten the sticker as shown in the figure 2.
- Note. Do not attach the sticker to rough surfaced laminate or painted wood.

**La plaque d'informations produit est livrée sous l'une de ces 3 formes :****1) Plaque métallique et vis**

- Fixez la plaque à l'aide des vis.

**2) Etiquette autocollante**

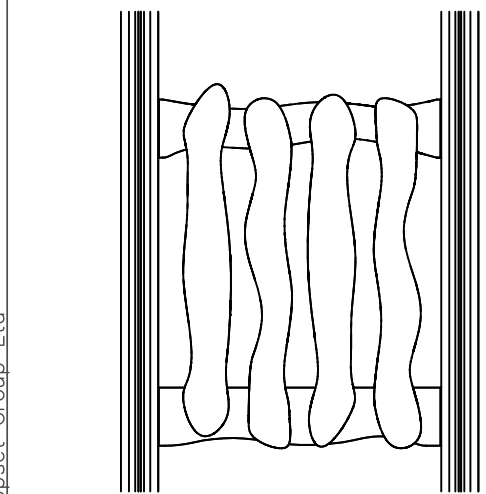
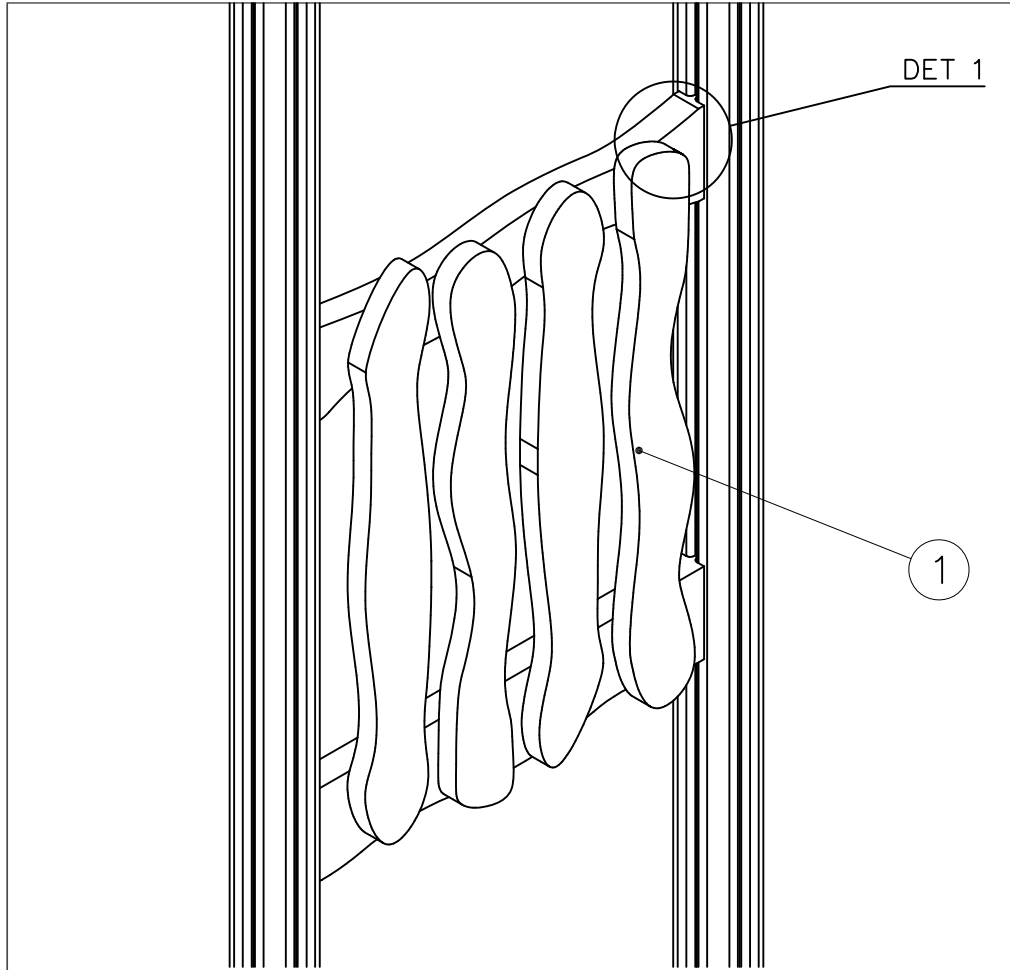
- Avant de coller l'étiquette, nettoyez le composant métallique peint ou la plaque de contreplaqué, de toute saleté. La surface doit être sèche (voir image 2).
- Attention, ne pas coller l'étiquette sur une surface lamellé-collée irrégulière ou sur du bois peint.

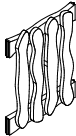

**Die Auslieferung des Produktaufklebers erfolgt auf eine dieser Arten:****1) Produkt-Schild aus Metall incl. Schrauben**

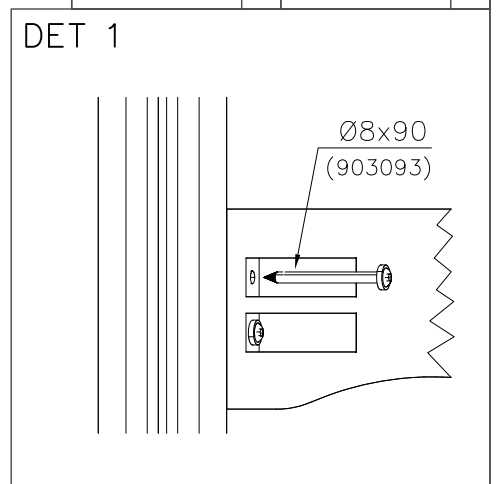
- Die Befestigung des Schildes erfolgt mittels der Schrauben.

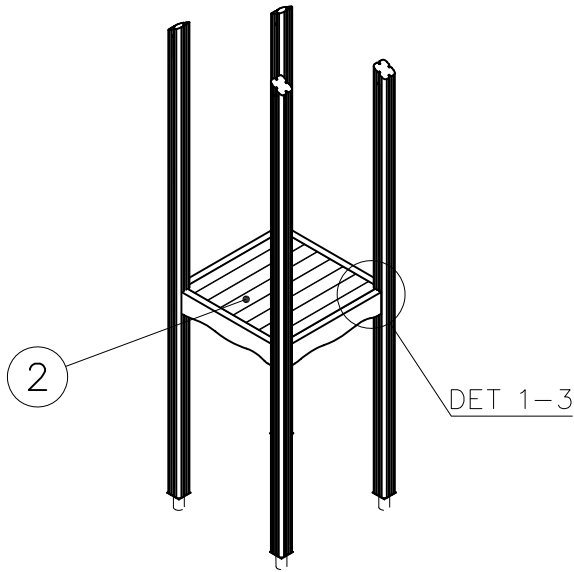
**2) Aufkleber**

- Entfernen Sie zunächst Schmutz und Feuchtigkeit vom lackierten Metall bzw. von der Holzoberfläche und bringen Sie den Aufkleber wie im Bild oben rechts beschrieben auf den gesäuberten Untergrund auf.
- Beachten Sie: Bringen Sie den Aufkleber nicht auf raues laminiertes oder lackiertes Holz an.

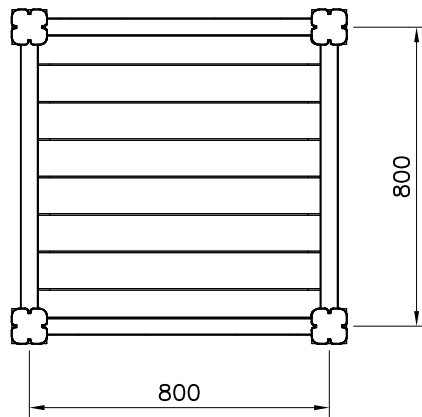


① 705210	PCS	② 903093	PCS
	1		8
		Ø8x90	
	PCS		PCS
	PCS		PCS
	PCS		PCS
	PCS		PCS
	PCS		PCS

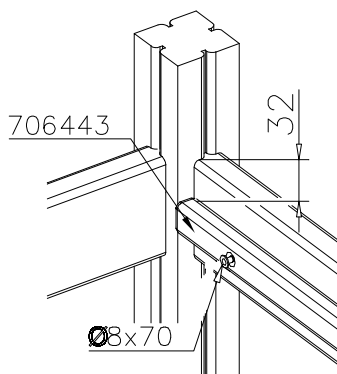




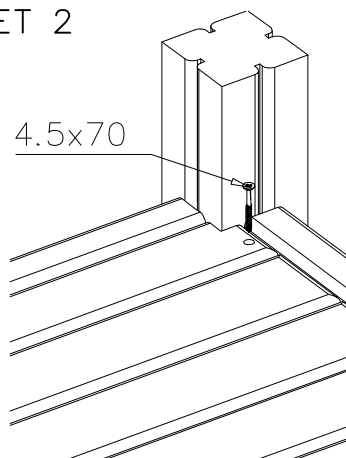
① 706443	PCS	② 705257	PCS
	2		1
32x45x702		32x750x750	
③ 900240	PCS	④ 980101	PCS
	6		8
Ø8x70		Ø4.5x70	
	PCS		PCS
	PCS		PCS



DET 1



DET 2



DET 3

