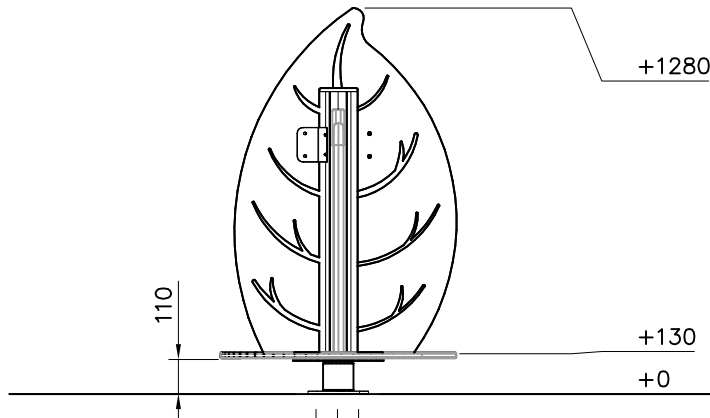
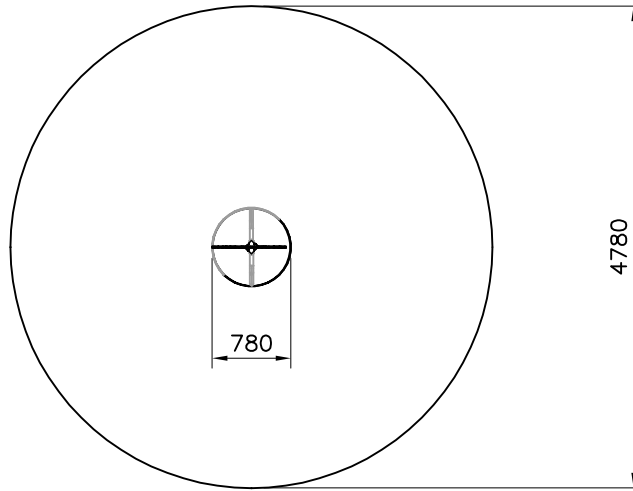
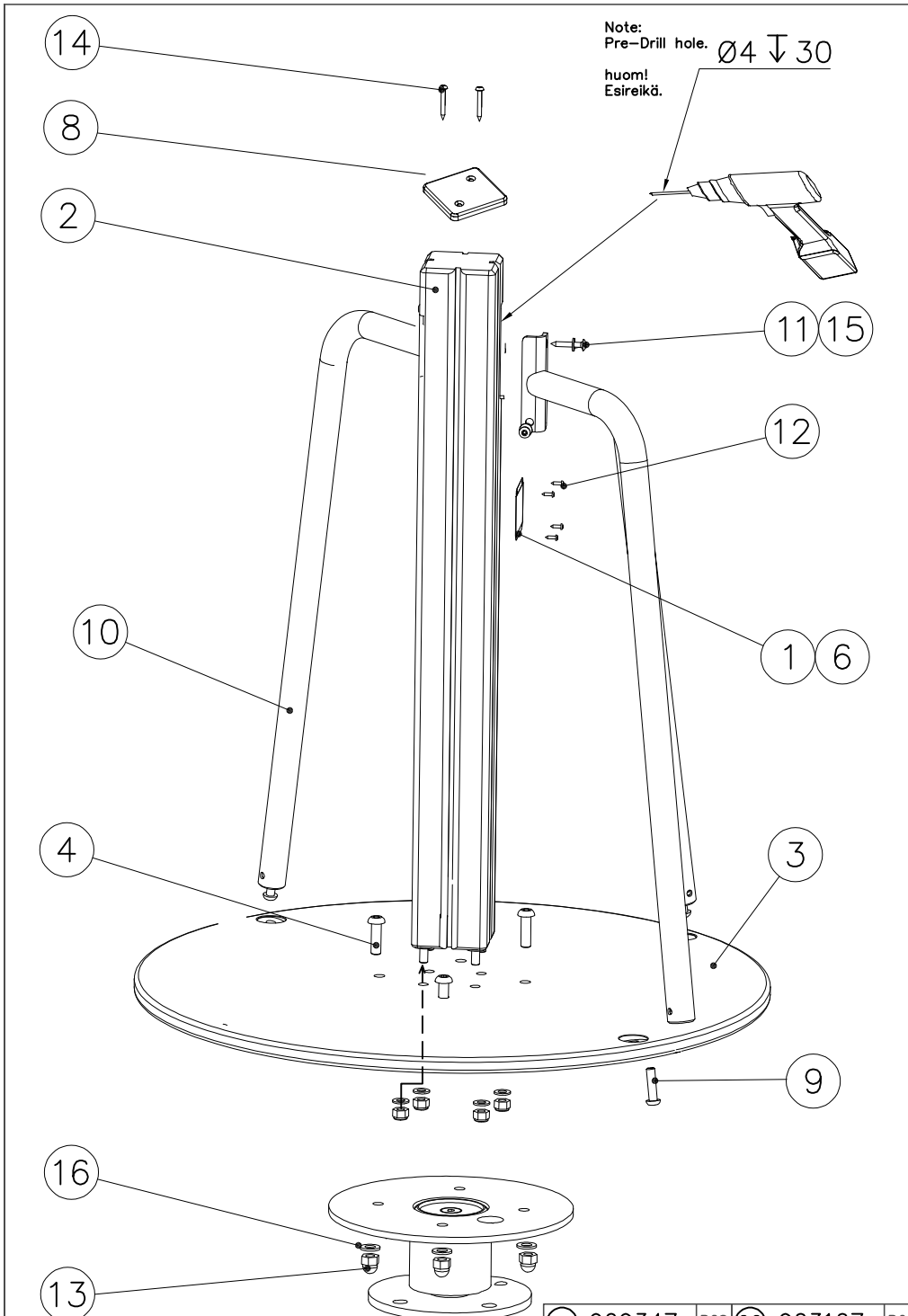
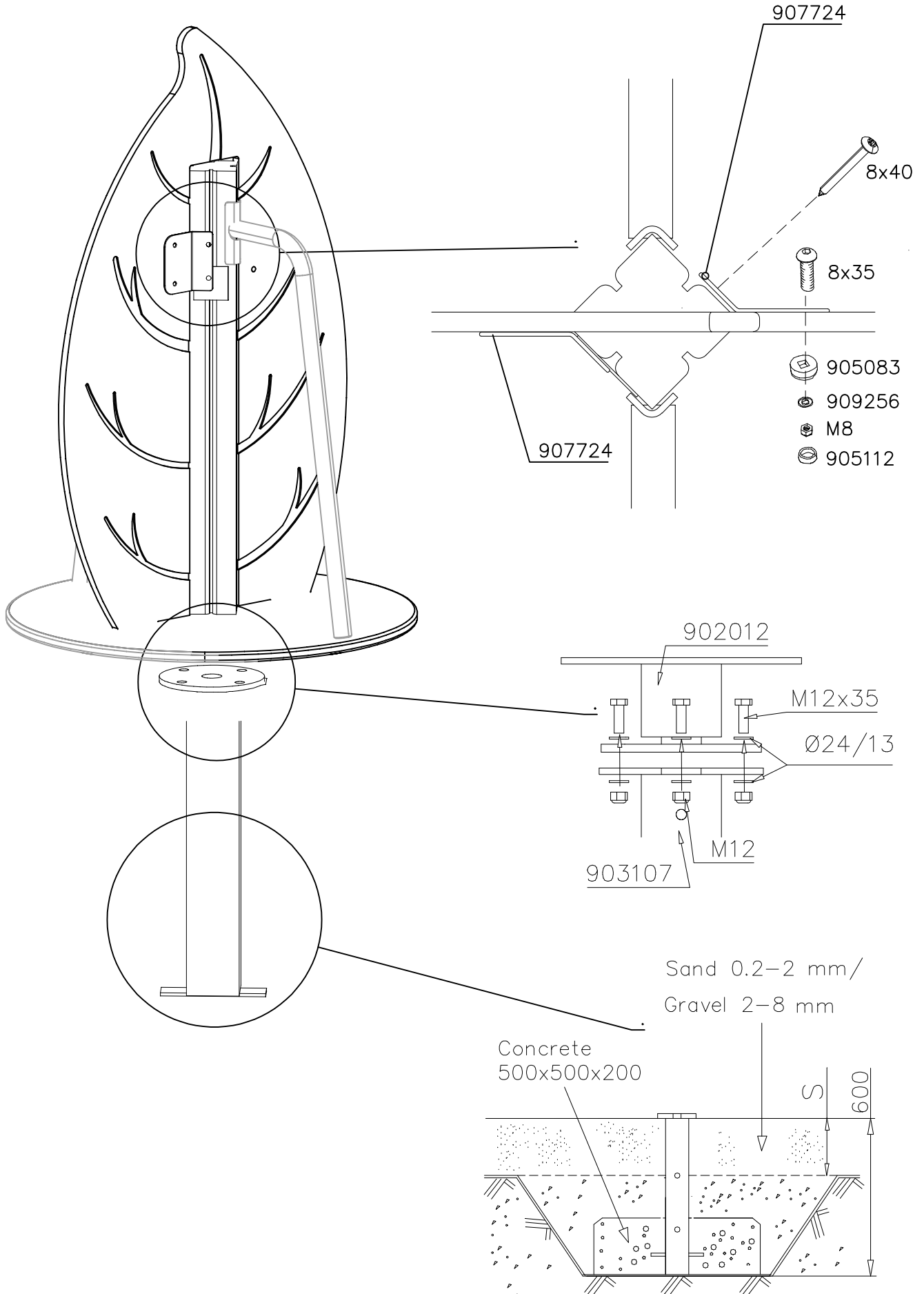


—— EN Impact Area 18 m²
---- Falling Space 18 m²
Max Falling Height 1000 mm





① 702286	PCS	② 706499	PCS
1	1		1
90x50		93x93x860	
③ P10167	PCS	④ 900367	PCS
1	1		4
20x \varnothing 780		M12x40	
⑤ 902012	PCS	⑥ 902487	PCS
1	1		1
300x110		65x65x0.5	
⑦ P10168	PCS	⑧ 706481	PCS
1	1		1
15x780x1100		GREEN -707	
⑨ 907727	PCS	⑩ 907728	PCS
2	2		2
M10x40		42x808x327	
⑪ 909256	PCS	⑫ 909506	PCS
12	4		4
$\varnothing 16/8.4 \times 1.6$		$\varnothing 3.5 \times 13$	
⑬ 909644	PCS	⑭ 980107	PCS
4	1		2
M12		$\varnothing 6 \times 60$	
⑮ 980128	PCS	⑯ 980154	PCS
8	8		8
$\varnothing 7 \times 40$		$\varnothing 24/13$	
⑰ 905083	PCS	⑱ 907724	PCS
4	2		2
$\varnothing 32$		3x115x110	
⑲ 905112	PCS	⑳ 909855	PCS
4	4		4
$\varnothing 22$		$\varnothing 8 \times 35$	
⑳ 903107	PCS	㉑ 909347	PCS
1	4		4
		12x35	
㉑ 909644	PCS	㉒ 909248	PCS
4	4		4
M12		M12	
㉒ 909644	PCS	㉓ 980150	PCS
4	4		4
M12		M8	
㉓ 909644	PCS	㉔ 907724	PCS
4	2		2
M12		3x115x110	
㉔ 909644	PCS	㉕ 905112	PCS
4	4		4
M12		$\varnothing 22$	
㉕ 909644	PCS	㉖ 905083	PCS
4	4		4
M12		$\varnothing 32$	
㉖ 909644	PCS	㉗ 980128	PCS
4	8		8
M12		$\varnothing 7 \times 40$	
㉗ 909644	PCS	㉘ 980154	PCS
4	8		8
M12		$\varnothing 24/13$	





Tuotekyltti tulee tuotteen mukana yhdellä seuraavista tavoista:

1) Metallinen tuotekyltti ja kiinnitysruuvit

- Kiinnitä tuotekyltti ruuveilla tolppaan noin 2 metrin korkeuteen kuvan 1 mukaisesti.

2) Tuotekylttitarra

- Puhdista maalattu metalli- tai vaneripinta pölystä ja kosteudesta. Liimaa tarra kuvan 2 mukaisesti.
- Huom. Älä kiinnitä tarraa karheapintaiseen laminaattiin tai maalattuun puuhun.

Vår produktmärkning levereras på ett av följande sätt:

1) Produktskylt i metall

- Fäst skylten med de medföljande skruvarna

2) Självhäftande produktetikett

- Rengör den pulverlackerade metallytan eller laminatyten så att den blir fri från smuts och fukt. Fäst etiketten enligt fig. 2.
- Obs! Fäst ej etiketten på detaljer med skrovlig yta eller på målat trä.

Product label is delivered by one of following ways:

1) Metal product label and screws

- Fasten the label with screws.

2) Label sticker

- Clean the painted metal or plywood surface from dirt and moisture. Fasten the sticker as shown in the figure 2.
- Note. Do not attach the sticker to rough surfaced laminate or painted wood.

La plaque d'informations produit est livrée sous l'une de ces 3 formes :

1) Plaque métallique et vis

- Fixez la plaque à l'aide des vis.

2) Etiquette autocollante

- Avant de coller l'étiquette, nettoyez le composant métallique peint ou la plaque de contreplaqué, de toute saleté. La surface doit être sèche (voir image 2).
- Attention, ne pas coller l'étiquette sur une surface lamellé-collée irrégulière ou sur du bois peint.

Die Auslieferung des Produktaufklebers erfolgt auf eine dieser Arten:

1) Produkt-Schild aus Metall incl. Schrauben

- Die Befestigung des Schildes erfolgt mittels der Schrauben.

2) Aufkleber

- Entfernen Sie zunächst Schmutz und Feuchtigkeit vom lackierten Metall bzw. von der Holzoberfläche und bringen Sie den Aufkleber wie im Bild oben rechts beschrieben auf den gesäuberten Untergrund auf.
- Beachten Sie: Bringen Sie den Aufkleber nicht auf raues laminiertes oder lackiertes Holz an.