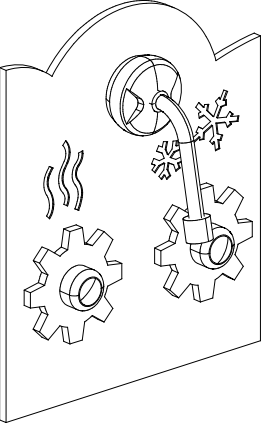
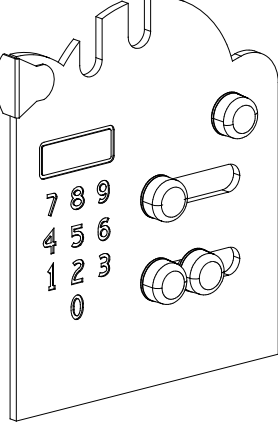
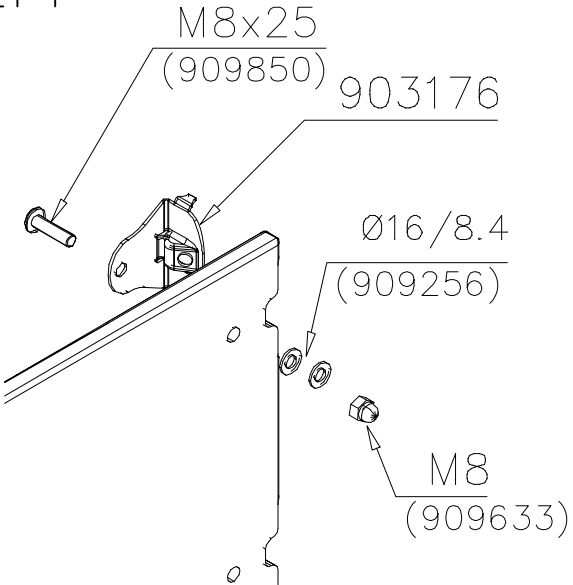
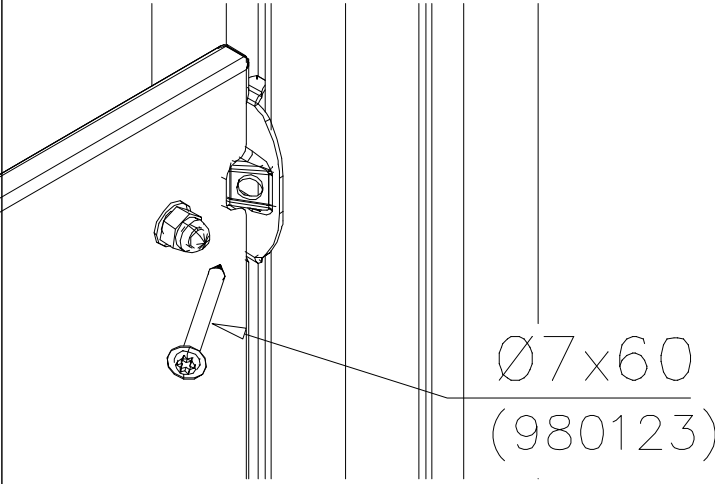
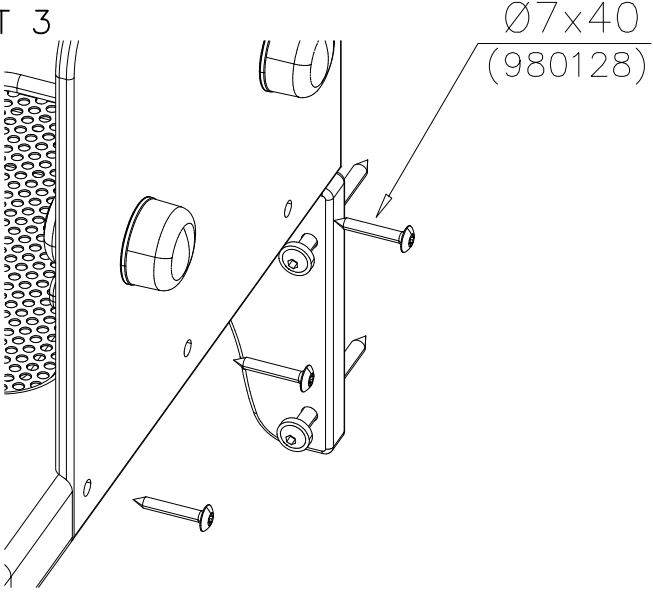
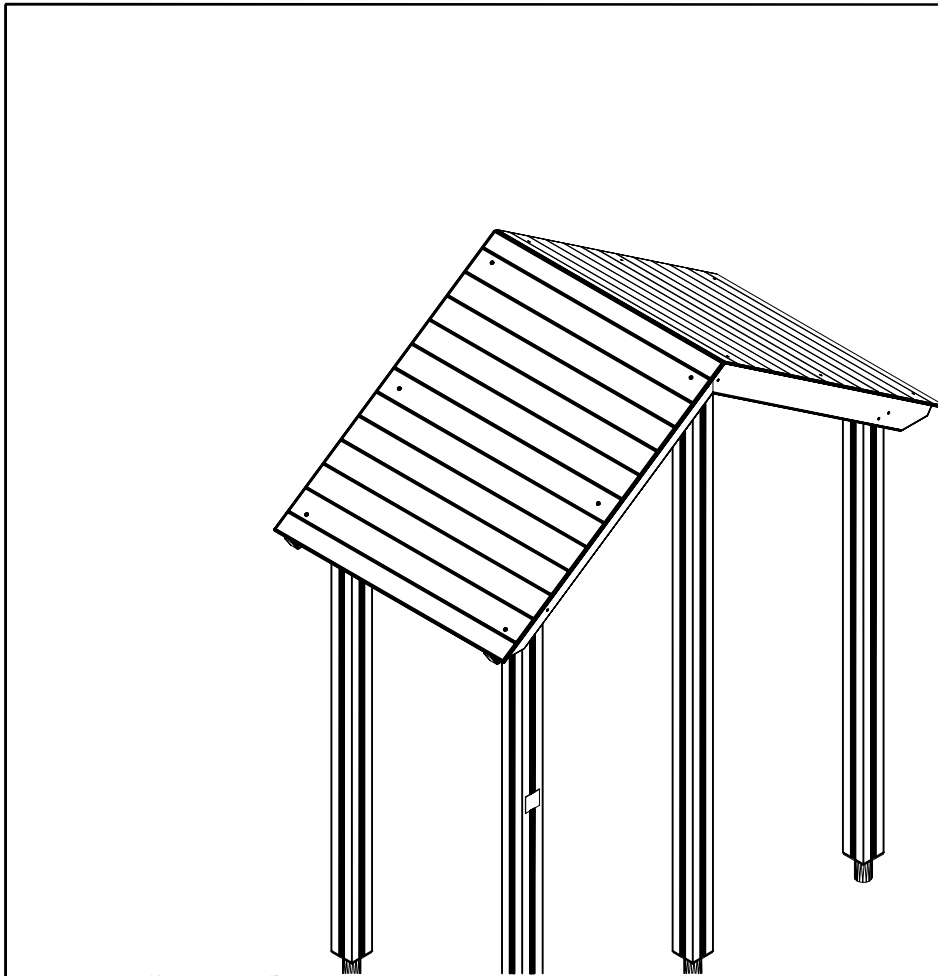
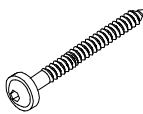
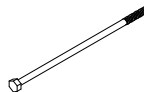


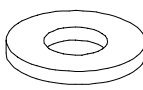
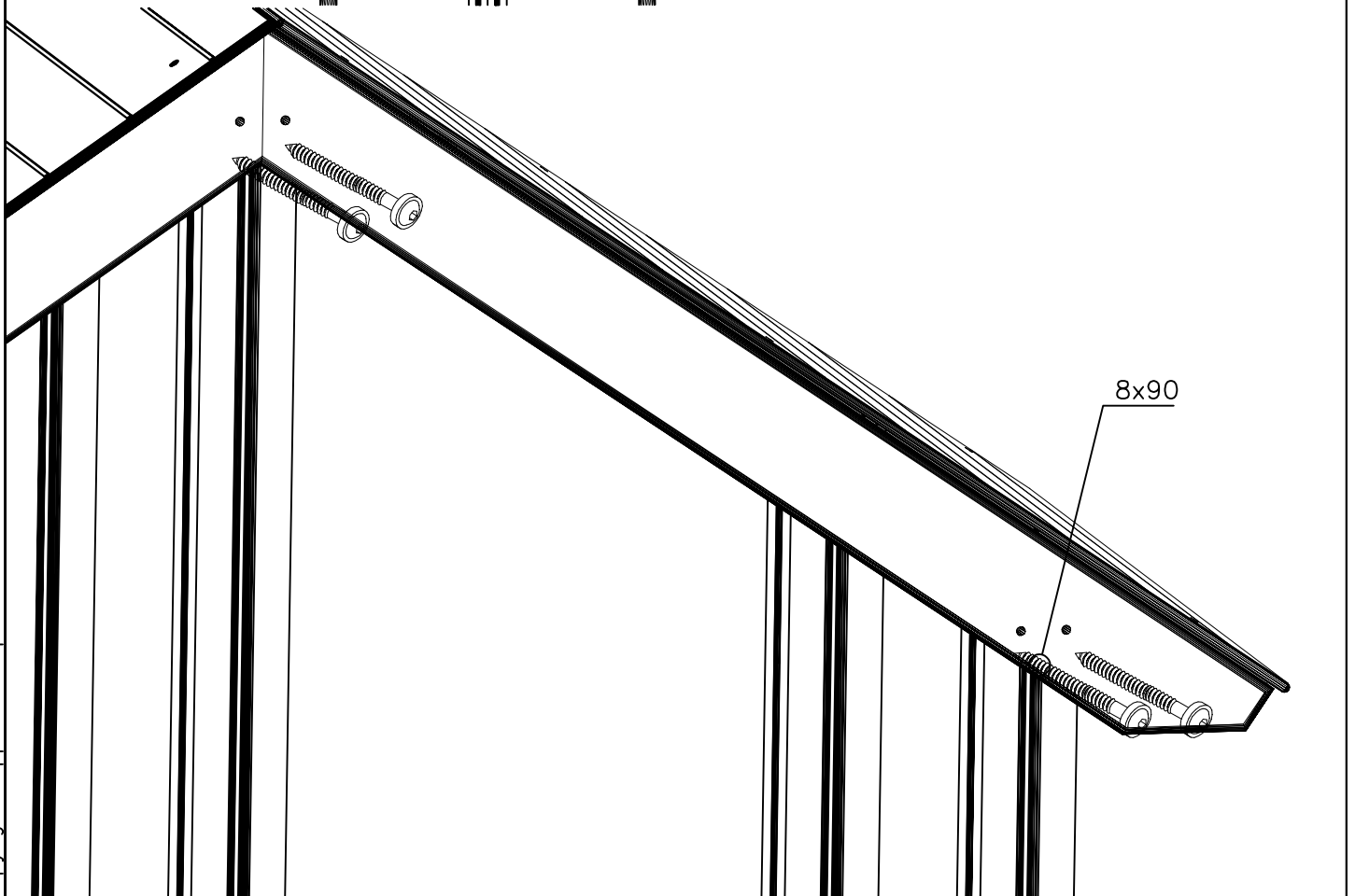


|   |        |     |   |         |     |
|---|--------|-----|---|---------|-----|
| ① | 903176 | PCS | ② | 909850  | PCS |
|   |        | 1   |   |         | 1   |
|   |        |     |   | M8x25   |     |
| ③ | 980128 | PCS | ④ | 909256  | PCS |
|   |        | 3   |   |         | 2   |
|   | Ø7x40  |     |   | Ø16/8.4 |     |
| ⑤ | 909633 | PCS | ⑥ | 980123  | PCS |
|   |        | 1   |   |         | 1   |
|   | M8     |     |   | Ø7x60   |     |
|   |        | PCS |   |         | PCS |
|   |        |     |   |         |     |
|   |        | PCS |   |         | PCS |
|   |        |     |   |         |     |
|   |        | PCS |   |         | PCS |
|   |        |     |   |         |     |
|   |        | PCS |   |         | PCS |
|   |        |     |   |         |     |

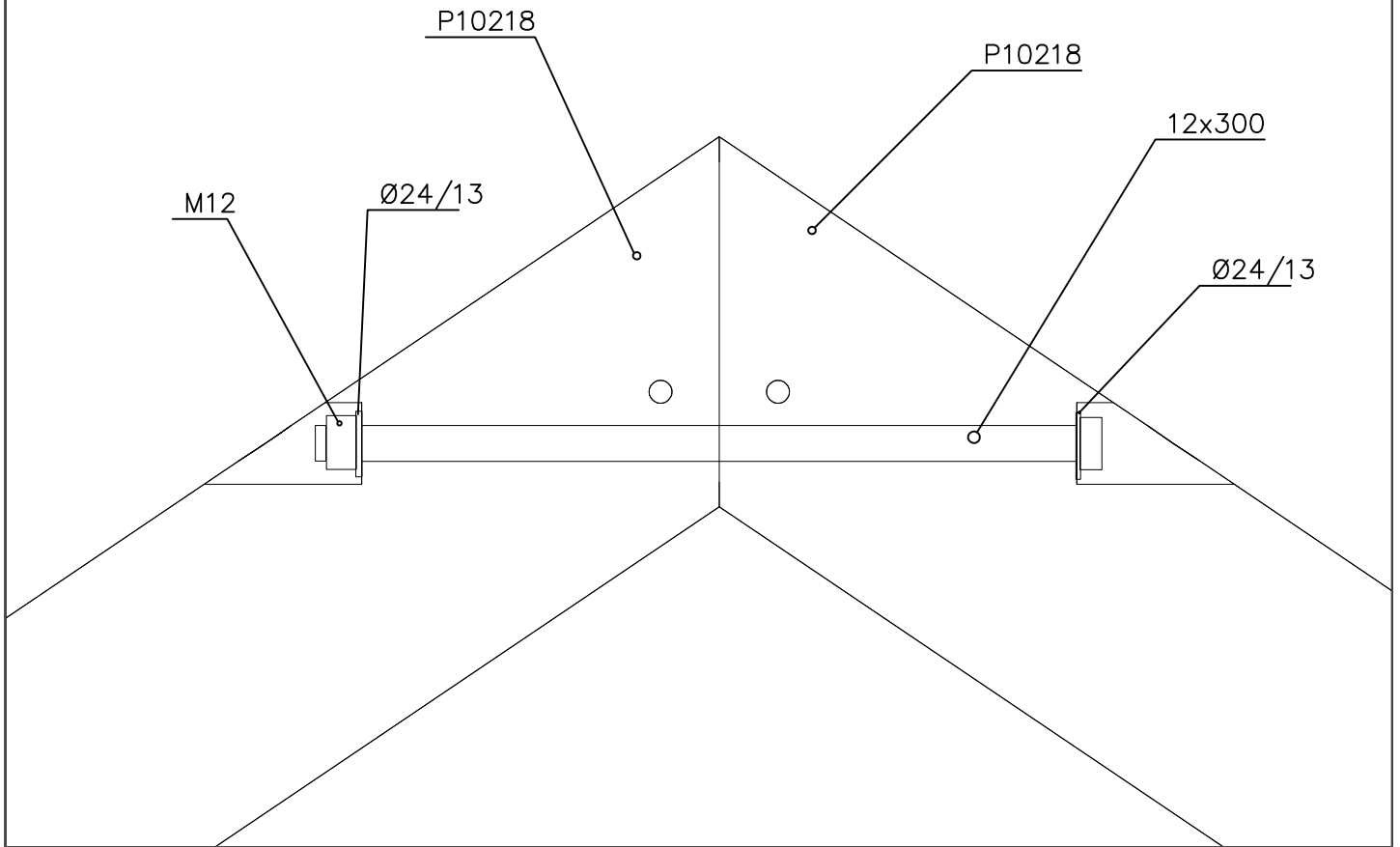
| WALL OPTIONS   |   | WALL COLOR OPTIONS  |  |
|--|---|---|--|
| <p>709351*</p>  <p>10x351x423</p> | <p>709372*</p>  <p>10x351x423</p>      | <p>–701 BLUE</p> <p>–702 YELLOW</p> <p>–703 LIME</p> <p>–704 DARK GREY</p> <p>–705 GREY</p> <p>–706 RED</p> <p>–707 GREEN</p> <p>–708 FUCHSIA</p> |  |
| <p>DET 1</p>                     | <p>DET 2</p>                        |   |  |
| <p>DET 3</p>                    | <p>*Note:</p> <p>Wall 709351 compatible only with table 709406</p> <p>Wall 709372 compatible only with table 709374</p> |   |  |



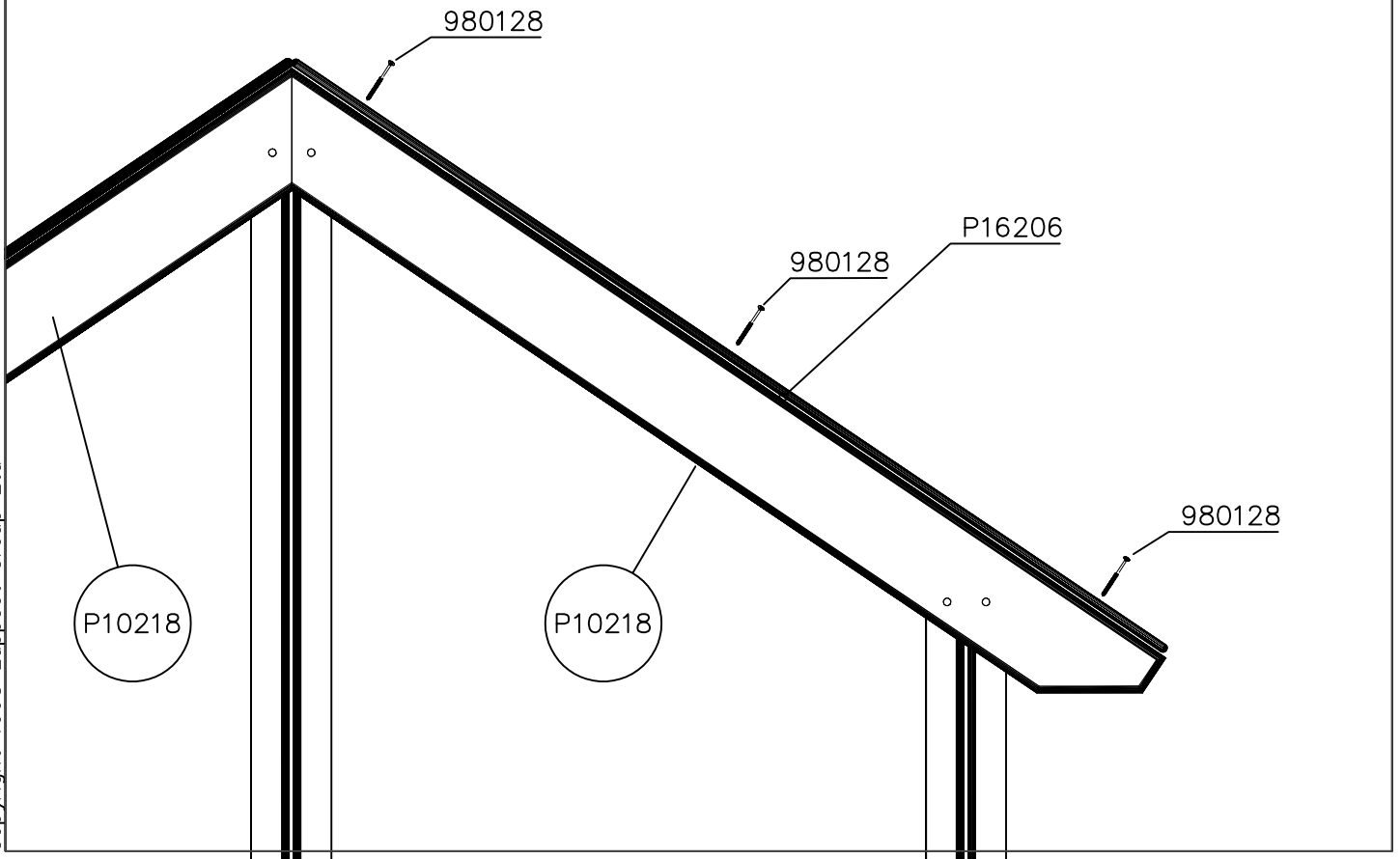
|   |   |     |   |   |     |
|---|---|-----|---|---|-----|
| ① | 903093  | PCS | ② | 909129  | PCS |
|   |  | 12  |   |  | 2   |
|   | 8x90  |     |   | 12x300  |     |
| ③ | 980128  | PCS | ④ | 980153  | PCS |
|   |  | 12  |   |  | 2   |
|   | Ø7x40   |     |   | M12   |     |
| ⑤ | 980154  | PCS |   |   | PCS |
|   |  | 4   |   |   |     |
|   | Ø24/13  |     |   |   |     |

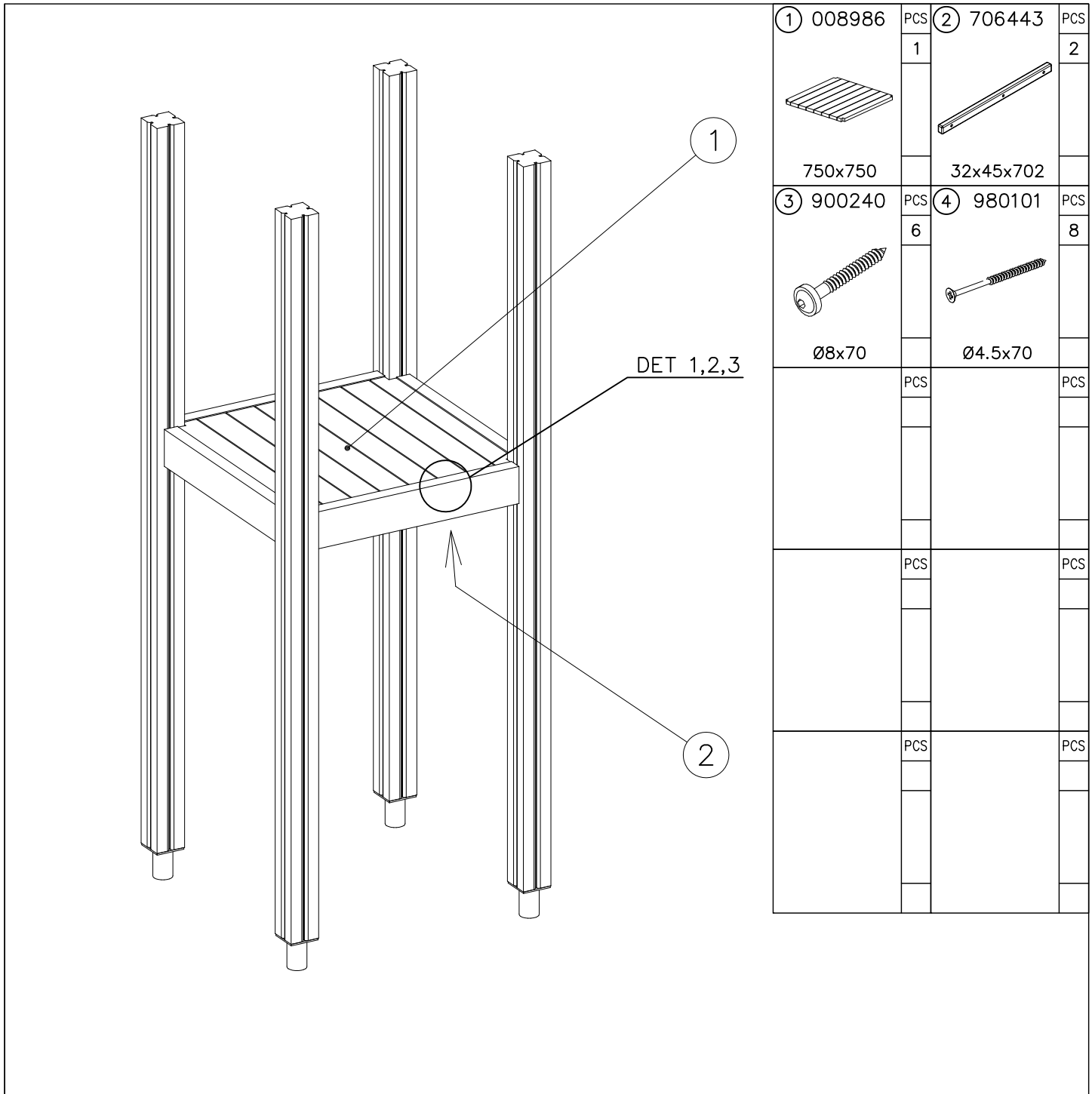


DET 1

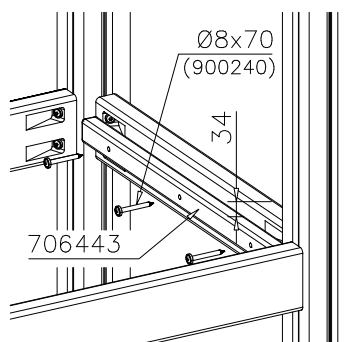


DET 2



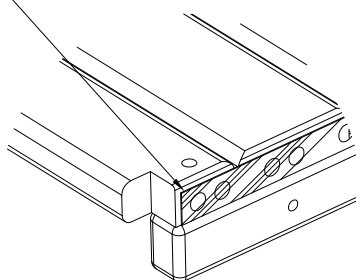


DET 1

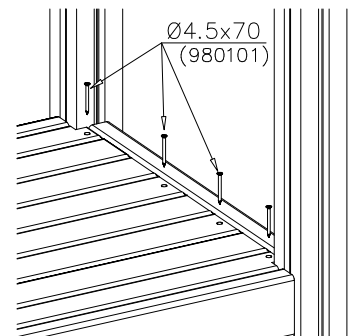


DET 2

Naulanauha kannatinlistan puolelle.  
Nail list to the bottom.



DET 3



|             |     |          |     |
|-------------|-----|----------|-----|
| ① 903176    | PCS | ② 909850 | PCS |
|             | 4   |          | 4   |
|             |     | M8x25    |     |
| ③ 909256    | PCS | ④ 909633 | PCS |
|             | 8   |          | 4   |
| Ø16/8.4x1.6 |     | M8       |     |
| ⑤ 980123    | PCS |          | PCS |
|             | 4   |          |     |
| Ø7x60       |     |          |     |

**\*Note:**  
No gaps between:  
8–25mm  
89–230mm

800

80

\*Note

800

80

\*Note

| COLOR OPTIONS |            |
|---------------|------------|
| -701          | BLUE       |
| -702          | YELLOW     |
| -703          | LIME       |
| -704          | DARK GRAY  |
| -705          | LIGHT GRAY |
| -706          | RED        |
| -707          | GREEN      |
| -708          | FUXIA      |

GAME WALL OPTIONS

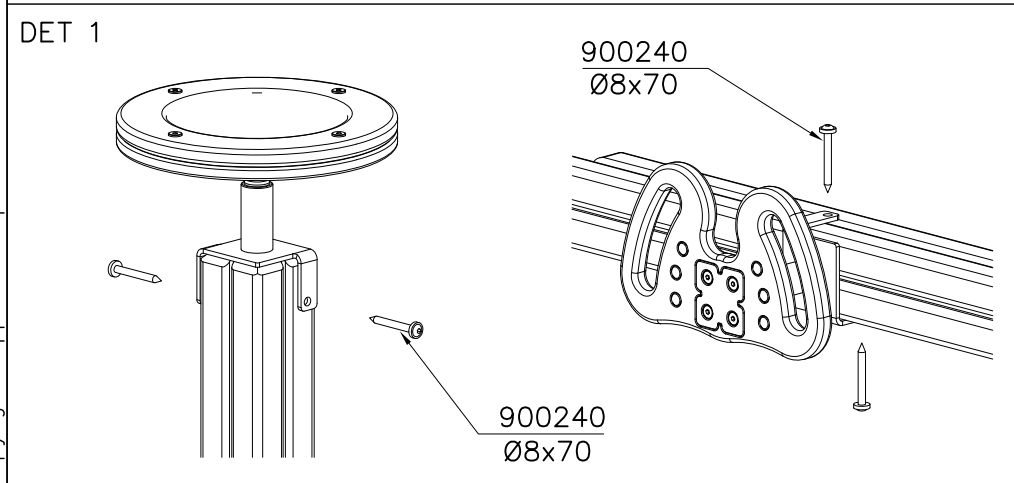
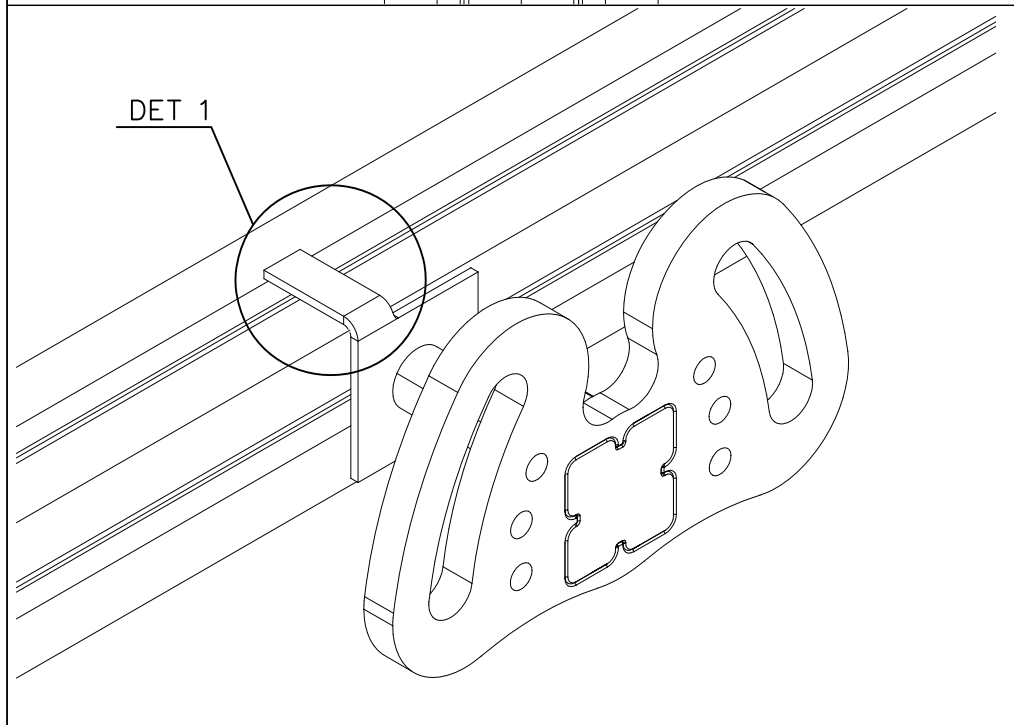
|   |   |  |  |
|---|---|--|--|
| 706766  | 706772  | 706308   | 707453   |
|    |    |    |   |
| 640x702   | 640x702   | 640x702  | 640x702  |
| 707209  | 705705  | 707433   | 707386   |
|   |   |   |  |
| 640x702   | 640x702   | 640x702  | 640x702  |
| 709403  | 709358  | 709405   |  |
|  |  |  |  |
| 640x702   | 640x702   | 420x702  |  |

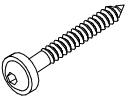

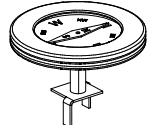
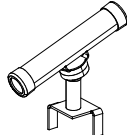
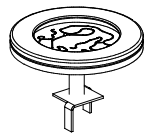
DET 1



DET 2





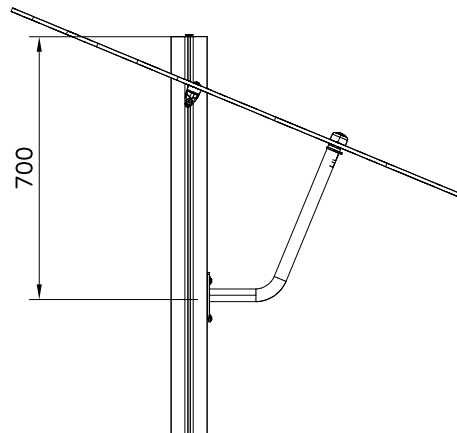
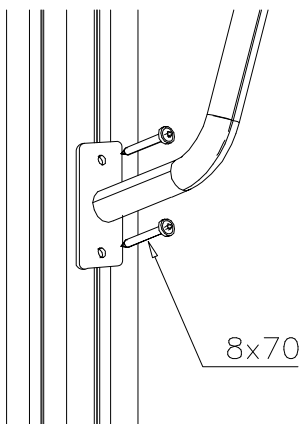
|   |     |   |     |
|---|-----|---|-----|
| ① 900240  | PCS |   | PCS |
|    | 2   |   |     |
| Ø8x70   |     |   |     |
|   | PCS |   | PCS |
|   |     |   |     |
|   | PCS |   | PCS |
|   |     |   |     |
| ○ 707302  | PCS | ○ 707303  | PCS |
|  | 1   |  | 1   |
|   |     |   |     |
| ○ 707304  | PCS | ○ 707305  | PCS |
|  | 1   |  | 1   |
|   |     |   |     |
|   | PCS |   | PCS |
|   |     |   |     |
|   | PCS |   | PCS |
|   |     |   |     |



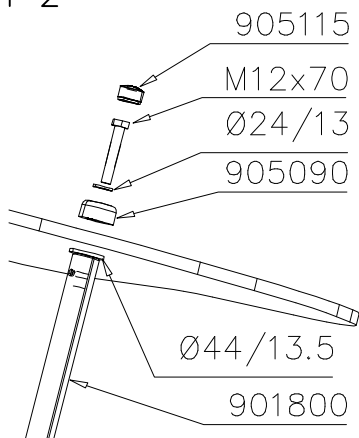


|          |     |          |     |
|----------|-----|----------|-----|
| ① 900240 | PCS | ② 901570 | PCS |
|          | 4   |          | 2   |
| Ø8x70    |     | 36x55x55 |     |
| ③ 980154 | PCS | ④ 905086 | PCS |
|          | 1   |          | 1   |
| Ø24/13   |     | Ø44/13,5 |     |
| ⑤ 905090 | PCS | ⑥ 905115 | PCS |
|          | 1   |          | 1   |
| Ø45      |     | Ø30      |     |
| ⑦ 909142 | PCS | ⑧ 980160 | PCS |
|          | 1   |          | 2   |
| M12x70   |     | M8       |     |
| ⑨ 909852 | PCS |          | PCS |
|          | 2   |          |     |
| M8x30    |     |          |     |
|          | PCS |          | PCS |

DET 1



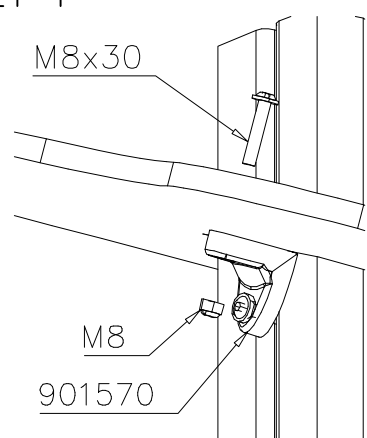
DET 2



DET 3



DET 4



**LAPPSET®**  
**BETON FOUNDATION**

**FOOT**

DATE: 27.10.2015

**1(1)**

|  |     |  |     |
|--|-----|--|-----|
| ② 905104   | PCS |  | PCS |
|  | 4   |  |     |
| <br>M10 | PCS |  | PCS |
|  |     |  |     |



905104



**Tuotekyltti tulee tuotteen mukana yhdellä seuraavista tavoista:**

**1) Metallinen tuotekyltti ja kiinnitysruuvit**

- Kiinnitä tuotekyltti ruuveilla tolppaan noin 2 metrin korkeuteen kuvan 1 mukaisesti.

**2) Tuotekylttitarra**

- Puhdista maalattu metalli- tai vaneripinta pölystä ja kosteudesta. Liimaa tarra kuvan 2 mukaisesti.
- Huom. Älä kiinnitä tarraa karheapintaiseen laminaattiin tai maalattuun puuhun.

**Vår produktmärkning levereras på ett av följande sätt:**

**1) Produktskylt i metall**

- Fäst skylten med de medföljande skruvarna

**2) Självhäftande produktetikett**

- Rengör den pulverlackerade metallytan eller laminatyten så att den blir fri från smuts och fukt. Fäst etiketten enligt fig. 2.
- Obs! Fäst ej etiketten på detaljer med skrovlig yta eller på målat trä.

**Product label is delivered by one of following ways:**

**1) Metal product label and screws**

- Fasten the label with screws.

**2) Label sticker**

- Clean the painted metal or plywood surface from dirt and moisture. Fasten the sticker as shown in the figure 2.
- Note. Do not attach the sticker to rough surfaced laminate or painted wood.

**La plaque d'informations produit est livrée sous l'une de ces 3 formes :**

**1) Plaque métallique et vis**

- Fixez la plaque à l'aide des vis.

**2) Etiquette autocollante**

- Avant de coller l'étiquette, nettoyez le composant métallique peint ou la plaque de contreplaqué, de toute saleté. La surface doit être sèche (voir image 2).
- Attention, ne pas coller l'étiquette sur une surface lamellé-collée irrégulière ou sur du bois peint.

**Die Auslieferung des Produktaufklebers erfolgt auf eine dieser Arten:**

**1) Produkt-Schild aus Metall incl. Schrauben**

- Die Befestigung des Schildes erfolgt mittels der Schrauben.

**2) Aufkleber**

- Entfernen Sie zunächst Schmutz und Feuchtigkeit vom lackierten Metall bzw. von der Holzoberfläche und bringen Sie den Aufkleber wie im Bild oben rechts beschrieben auf den gesäuberten Untergrund auf.
- Beachten Sie: Bringen Sie den Aufkleber nicht auf raues laminiertes oder lackiertes Holz an.